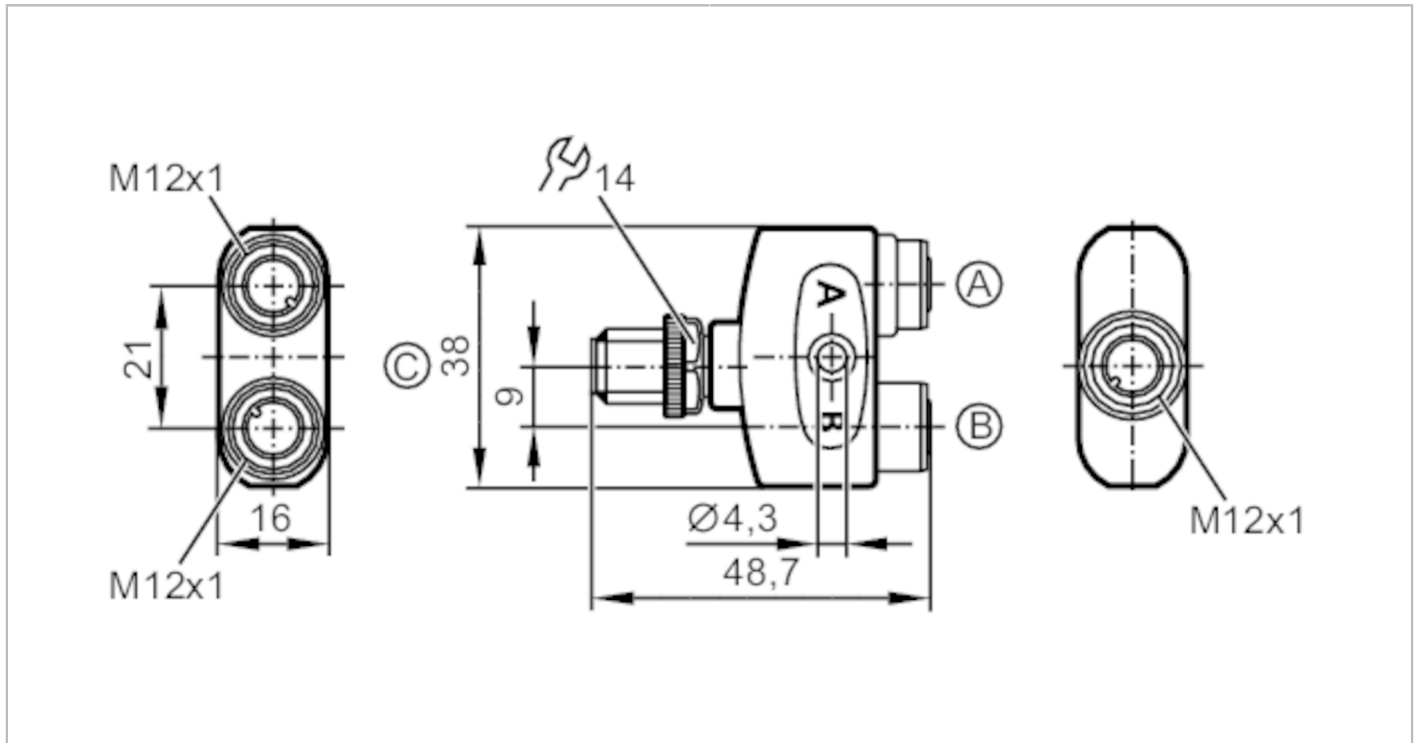




Y-Verteiler

ZDO2H030MSS0000-00STGH040MSS



Einsatzbereich	
Silikonfrei	ja
Elektrische Daten	
Betriebsspannung [V]	< 250 AC / < 300 DC; (cULus: 30 AC / 42 DC)
Schutzklasse	II
Strombelastbarkeit je Modul / Steckplatz [A]	4
Strombelastbarkeit gesamt [A]	4
Umgebungsbedingungen	
Umgebungstemperatur [°C]	-25...90
Hinweis zur Umgebungstemperatur	cULus: ...65 °C
Schutzart	IP 65; IP 67; IP 68; IP 69K
Mechanische Daten	
Gewicht [g]	35,4
Werkstoffe	Gehäuse: PA orange; Dichtung: FKM
Werkstoff Überwurfmutter	Messing / Messing
Bemerkungen	
Verpackungseinheit	1 Stück

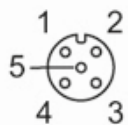
Elektrischer Anschluss - Buchse

Steckverbindung: 2 x M12; Arretierung: , Messing, vernickelt; Kontakte: vergoldet; Anzugsdrehmoment: 0,6...1,5



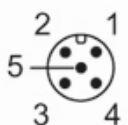
Y-Verteiler

ZDO2H030MSS0000-00STGH040MSS



Elektrischer Anschluss - Stecker

Steckverbindung: 1 x M12; Arretierung: , Messing, vernickelt; Kontakte: vergoldet; Anzugsdrehmoment: 0,6...1,5



Anschluss

