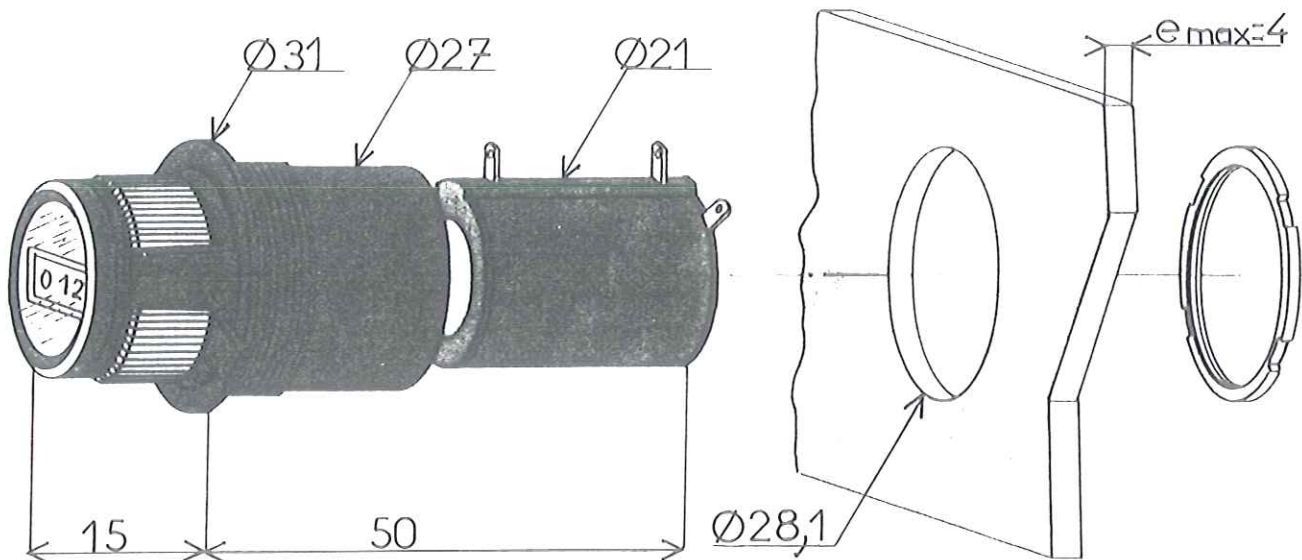


POTENTIOMETRE BOBINE DE PRECISION 10 TOURS A AFFICHAGE NUMERIQUE



CARACTERISTIQUES ELECTRIQUES

- Gamme de résistance : Rn
 - . 1000 ohm...Réf. : HELI 19.26/01000
 - . 2200 ohm...Réf. : HELI 19.26/02200
 - . 4700 ohm...Réf. : HELI 19.26/04700
 - . 10000 ohm...Réf. : HELI 19.26/10000
 - . autres valeurs sur demande.
- Tolérance/Rn : $\pm 5\%$
- Linéarité indépendante $\pm 0,25\%$
- Dissipation nominale à 55°C : 2W
- Course électrique : 3600° (+10°/-0°)
- Résistance d'isolement :
 - ≥ 1000 Mohm sous 100 VCC
- Rigidité diélectrique :
 - 1000 V - 50 Hz - 1 min

Résistance (ohm)	Résolution (%)
1.000	0,040
2.200	0,035
4.700	0,025
10.000	0,020

CARACTERISTIQUES MECANIQUES

- Le Potentiomètre et le Bouton Compte-Tours sont assemblés mécaniquement et réglés pour permettre l'affichage des 10 tours avec une précision de lecture de 1/500 tour.
- Montage encastré (perçage 28,1)
- Fixation par écrou à créneaux (clef spéciale fournie sur demande)
- Sorties par cosses à souder
- Course mécanique : 3600° (+10°/-0°)
- Durée de vie en rotation :
 - 250.000 rotations à 60T/min Max.
- Masse : 58 g.

ENVIRONNEMENT

- Température d'emploi :
 - 25°C à + 55°C