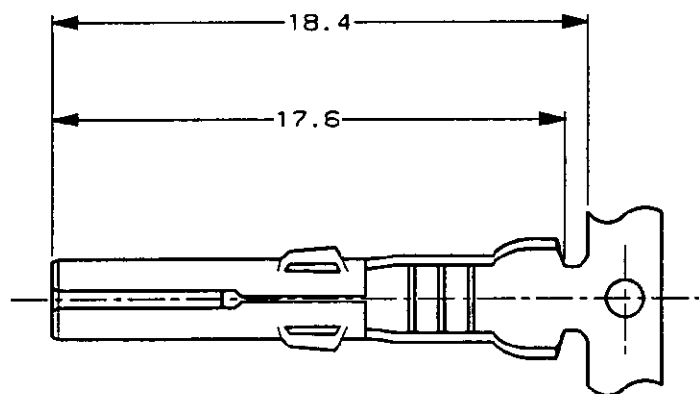
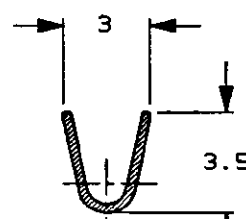


THIS DRAWING IS UNPUBLISHED. RELEASED FOR PUBLICATION .1974
 © COPYRIGHT 1974 BY AMP INCORPORATED. ALL RIGHTS RESERVED.

LOC		DIST		REVISIONS				
P	LTR	DESCRIPTION	ECN	DATE	DWN	APVD		
	A	変更 (REVISED)		8/FEB/'74	Y.T	T.I		
	B	変更 (REVISED)		25/DEC/'77	T.I	T.I		
	B1	変更 (REVISED)		27/MAR/'79	T.I	T.I		
	C	新規作図 (REDRAWN)	FJ00-3266-95	14/SEP/'95	E.T	I.H		



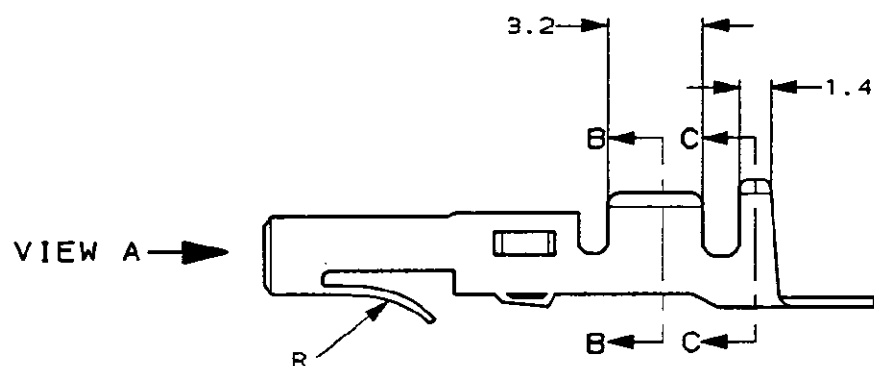
VIEW A



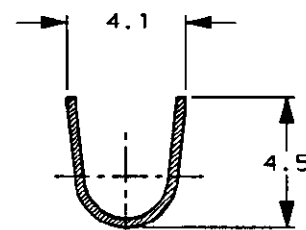
SECT B-B

注記
 ① 製品規格 108-5037

NOTE
 ① PRODUCT SPEC. 108-5037



VIEW A



SECT C-C

170120-4	リン青銅	0.32t	錫めっき済	170121-4
170120-1	黄銅	0.32t	錫めっき済	170121-1
型番	材料	仕上	LP型番	

DIMENSIONS 単位: 概 mm		TOLERANCES UNLESS OTHERWISE SPECIFIED	
		一般公差 10mm : ±0.2 30 : ±0.25 100 : ±0.3 ANGLE : ±0.3°	
MATERIAL 材料	FINISH 仕上	WEIGHT	
SEE TABLE 表参照	SEE TABLE 表参照	CUSTOMER DRAWING	

WIRE RANGE 包含電線断面積 0.50-2.27mm ² /AWG#20-#14	INSULATION DIA 被覆外径 MAX 3.3mm 最大 3.3mm
AMP 日本アンプ株式会社 Kawasaki, Japan	
NAME 名称 MATE-N-LOK SOCKET メイテンロック ソケット	
SIZE A3	CAGE CODE 00779
DRAWING NO 番号 C-170120	
SCALE 尺度 4-1	SHEET 1 OF 1 REV C