

アクチュエ  
ーター

販売事業者  
Rs-online



61-7000.02



<https://rs-online.eao.com/component/61-7000.0...>

お客様の製品:

---



## 61-7000.02 アクチュエーター

### 前面

フロント形状:	丸形
フロントベゼル 材質:	プラスチック

### 取付け

取付け穴:	Ø 22.3 mm
取付けタイプ:	パネル実装

### 電気的特性

定格電圧:	10 - 26 V DC
定格電流:	20 mA

### 機械的特性

端子:	プラグイン端子, 2.8 x 0.5 mm
締め付けトルク:	最大 0.5 Nm
重量:	0.015 kg

### 音響特性

トーン周波数:	約 2.0 kHz
音圧:	82dB (A) ±8dB 距離0.1mにて (IP65)

### 周辺条件

IP前面保護等級:	IP40
-----------	------

使用温度: - 25 ° C ~ + 55 ° C  
保存温度: - 40 ° C ... + 85 ° C

### 認証

準拠: CE, UKCA, 2011 / 65 / EC (RoHS)

REACH: REACH compliant

RoHS: RoHS compliant

### その他

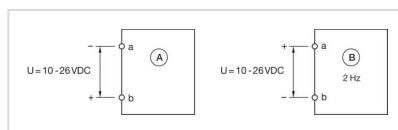
簡単な説明: アクチュエーター, Ø 22.3 mm, 丸形, プラスチック, プラグイン端子, 2.8 x 0.5 mm, IP40

ハウジング 材質: プラスチック

ヒント: 連続音または断続音の極性変更

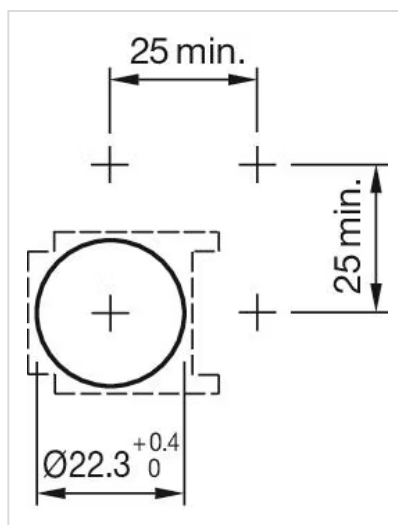
ブザー方式: Electronic non-contacting buzzer with IC oscillator

配線図:

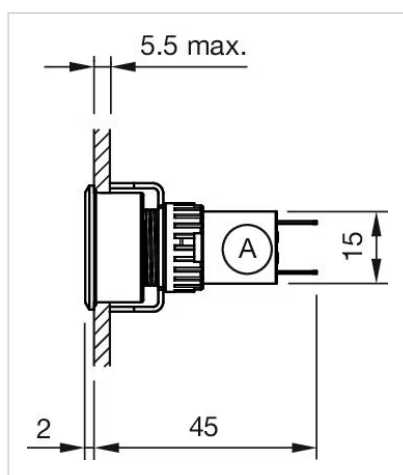


A = 連続音  
B = 音程2Hz

マウントカットアウト:



寸法図:



A = プラグイン端子 2.8 mm x 0.5 mm