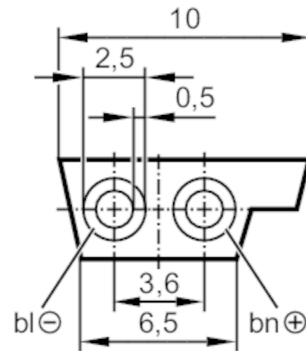


# E74205



## Câble plat AS-Interface

Flat cable 100 meter TPE ye



### Application

Caractéristique spécifique Aptitude pour des câbles en mouvement

### Données électriques

Tension d'alimentation [V] 26,5...31,6 DC; (Tension de crête 300 V)

### Conditions d'utilisation

Température ambiante [°C] -40...105

### Données mécaniques

Poids [g] 8179

Aptitude pour des câbles en mouvement oui

Aptitude pour des câbles en mouvement	rayon de courbure en cas de pose flexible	75 mm
	vitesse de passage	max. 4 m/s pour une longueur de déplacement horizontal de 10 m et une accélération maximale de 4 m/s <sup>2</sup>
	cycles de courbure	≥ 10 Mio
	sollicitation de torsion	360°/m

### Remarques

Remarques 100 m supplied on a cable drum

Unité d'emballage 1 pièces

### Raccordement électrique

Câble: 100 m, TPE, jaune; 2 x 1,5 mm<sup>2</sup>