



# CLV620-0120

CLV62x

BARCODESCANNER (STATIONAIR)

**SICK**  
Sensor Intelligence.



## Bestelinformatie

Type	Artikelnr.
CLV620-0120	1041547

Meer apparaatuitvoeringen en accessoires → [www.sick.com/CLV62x](http://www.sick.com/CLV62x)



## Gedetailleerde technische specificaties

### Kenmerken

<b>Versie</b>	Mid Range
<b>Aansluittype</b>	Ethernet
<b>Leesvenster</b>	Voorzijde
<b>Leesprocedure</b>	Lijnscanner
<b>Optische focus</b>	Fixfocus
<b>Lichtbron</b>	Lichtpunt Laser, Zichtbaar, Rood, 655 nm
<b>Laserklasse</b>	2 (IEC 60825-1:2014, EN 60825-1:2014)
<b>Openingshoek</b>	≤ 50°
<b>Scanfrequentie</b>	400 Hz ... 1.200 Hz
<b>Coderesolutie</b>	0,2 mm ... 1 mm
<b>Leesafstand</b>	60 mm ... 365 mm <sup>1)</sup>

<sup>1)</sup> Voor details zie leesdiagram.

### Mechanisch/Elektrisch

<b>Aansluittype</b>	2 x M12-ronde stekkerbindingen (1 x 12-polige male-connector, A-code, 1 x 4-polige female-connector, D-code) met verdraaibare connector
<b>Voedingsspanning</b>	10 V DC ... 30 V DC
<b>Opgenomen vermogen</b>	4,5 W
<b>Behuizing</b>	Gegoten aluminium
<b>Kleur behuizing</b>	Lichtblauw (RAL 5012)
<b>Frontlens</b>	Glas
<b>Isolatieklasse</b>	IP65 (DIN 40 050)
<b>Beschermingsklasse</b>	III (VDE 0106/IEC 1010-1)
<b>Gewicht</b>	205 g, zonder aansluitkabel

<sup>1)</sup> Verdraaibare connector-unit is 15 mm langer.

<b>Afmetingen (L x B x H)</b>	61 mm x 66 mm x 38 mm <sup>1)</sup>
<b>MTBF</b>	100.000 h

<sup>1)</sup> Verdraaibare connector-unit is 15 mm langer.

## Performance

<b>Leesbare codestructuren</b>	1D-codes
<b>Soorten barcodes</b>	Alle gangbare codes, Code 39, Code 128, Code 93, Codabar, GS1-128 / EAN 128, UPC / GTIN / EAN, 2/5 Interleaved, Pharmacode, GS1 DataBar, Telepen, MSI/Plessey
<b>Print ratio</b>	2:1 ... 3:1
<b>Aantal codes per scan</b>	1 ... 20 (Standaard-decoder) 1 ... 6 (SMART620)
<b>Aantal codes per cyclus</b>	1 ... 50 (Autodiscriminerend)
<b>Aantal tekens per cyclus</b>	1.500 500 (bij CAN-Multiplexer-functie)
<b>Aantal multiple readings</b>	1 ... 99

## Interfaces

<b>Ethernet</b>	✓, TCP/IP
Functie	Host, AUX
Datatransmissiesnelheid	10/100 Mbit/s
<b>PROFINET</b>	✓
Functie	PROFINET Single Port, PROFINET Dual Port (optioneel via externe aansluitmodule CDF600-2)
Datatransmissiesnelheid	10/100 Mbit/s
<b>EtherNet/IP™</b>	✓
Datatransmissiesnelheid	10/100 Mbit/s
<b>EtherCAT</b>	✓
Type veldbusintegratie	Optioneel via externe veldbusmodule CDF600
<b>Serieel</b>	✓, RS-232, RS-422, RS-485
Functie	Host, AUX
Datatransmissiesnelheid	2.400 Baud ... 115,2 kBaud, AUX: 57,6 kBaud (RS-232)
<b>CAN</b>	✓
Functie	SICK CAN-Sensor-Network CSN (Master/Slave, Multiplexer/Server)
Datatransmissiesnelheid	20 kbit/s ... 1 Mbit/s
<b>CANopen</b>	✓
Datatransmissiesnelheid	20 kbit/s ... 1 Mbit/s
<b>PROFIBUS DP</b>	✓
Type veldbusintegratie	Optioneel via externe veldbusmodule CDF600-2
<b>DeviceNet™</b>	✓
Type veldbusintegratie	Optioneel via externe aansluitmodule CDM + CMF
<b>Digitale inputs</b>	3 ("Sensor 1", 2 ingangen via optionele parametergeheugen CMC600 in CDB620/CDM420)
<b>Digitale outputs</b>	2 (via optioneel parametergeheugen CMC600 in CDB620/CDM420)
<b>Leestakt</b>	Digitale inputs, vrij, Seriële interface, Auto-impuls, CAN
<b>Optische indicatoren</b>	6 LEDs (Ready) , Result , Laser , Data

	, CAN , LNK TX
<b>Akoestische indicatoren</b>	Pieper/zoemer (uitschakelbaar, met functie voor aangeven van resultaten)
<b>Configuratiesoftware</b>	SOPAS ET

### Omgevingsgegevens

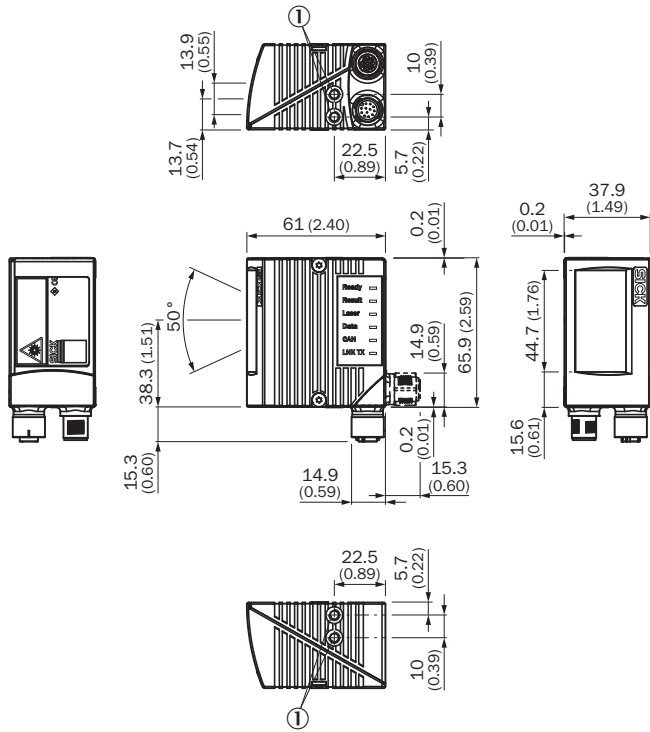
<b>Elektromagnetische compatibiliteit (EMC)</b>	EN 61000-6-3 (2001-10) / EN 61000-6-2:2005
<b>Schokbestendigheid</b>	EN 60068-2-6 (1995)
<b>Bedrijfsomgevingstemperatuur</b>	0 °C ... +40 °C
<b>Opslagtemperatuur</b>	-20 °C ... +70 °C
<b>Toegestane relatieve luchtvochtigheid</b>	90 %, niet-condenserend
<b>Vreemdlichtongevoeligheid</b>	2.000 lx, op barcode
<b>Barcode-drukcontrast (PCS)</b>	≥ 60 %

### Classificaties

<b>ECl@ss 5.0</b>	27280102
<b>ECl@ss 5.1.4</b>	27280102
<b>ECl@ss 6.0</b>	27280102
<b>ECl@ss 6.2</b>	27280102
<b>ECl@ss 7.0</b>	27280102
<b>ECl@ss 8.0</b>	27280102
<b>ECl@ss 8.1</b>	27280102
<b>ECl@ss 9.0</b>	27280102
<b>ECl@ss 10.0</b>	27280102
<b>ECl@ss 11.0</b>	27280102
<b>ETIM 5.0</b>	EC002550
<b>ETIM 6.0</b>	EC002550
<b>ETIM 7.0</b>	EC002550
<b>UNSPSC 16.0901</b>	43211701

Maattekening (Afmetingen in mm (inch))

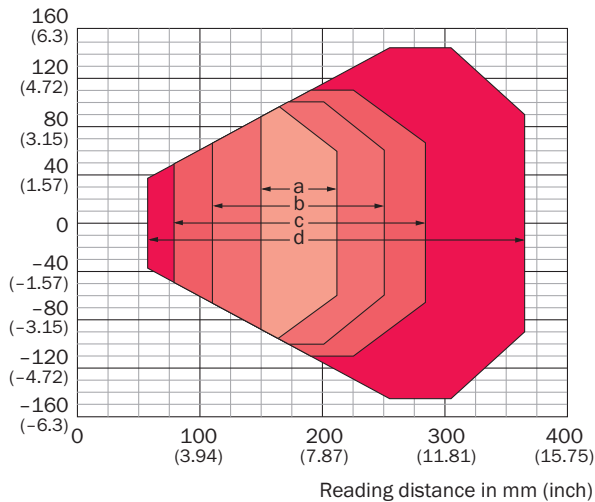
CLV62x Ethernet, aan voorzijde



① M5

Leesveldgrafiek

Reading field height in mm (inch)






For devices with plastic reading window, the depth of field is reduced by approx. 10 %.

Resolution

- a: 0.2 mm (7.9 mil)
- b: 0.35 mm (13.8 mil)
- c: 0.50 mm (19.7 mil)
- d: 1.00 mm (39.4 mil)

## Aanbevolen accessoires

Meer apparaatuitvoeringen en accessoires → [www.sick.com/CLV62x](http://www.sick.com/CLV62x)

	Korte beschrijving	Type	Artikelnr.
<b>Montagebeugels en -platen</b>			
	Hoek met adapterplaat	Bevestigingshoeken	2042902
<b>Cloning-modules</b>			
	Extern parametergeheugen voor de integratie in CDB620/CDB650/CDM42x	CMC600-101	1042259
<b>Modules</b>			
	Kleine aansluitmodule voor een sensor, 4 PG-schroefverbindingen, basisapparaat voor CMC600	CDB620-001	1042256
<b>Stekkers en kabels</b>			
	Kop A: Contactdoos, M12, 12-pins, recht Kop B: Stekker, D-Sub-HD, 15-pins, recht Kabel: Power, Serieel, CAN, Digitale I/O's, Geïsoleerd, 2 m	YF2Z1B-020XXXMHDAC	2041834
	Kop A: Stekker, M12, 4-pins, recht, Met D-codering Kop B: Stekker, RJ45, 8-pins, recht Kabel: Ethernet, Per paar getwist, PUR, halogeenvrij, Geïsoleerd, 2 m	YM2D24-020EA1MRJA4	6034414

## Aanbevolen services

Meer services → [www.sick.com/CLV62x](http://www.sick.com/CLV62x)

	Type	Artikelnr.
<b>Verlenging van de garantie</b>		
<ul style="list-style-type: none"> <li><b>Productbereik:</b> Automatische identificatie, Machine Vision, Afstandsensoren, Meet- en detectieoplossingen</li> <li><b>Dienstverlening:</b> De prestaties komen overeen met de omvang van de wettelijke fabrieksgarantie (Algemene inkoopvoorwaarden SICK)</li> <li><b>Duur:</b> Vijf jaren garantie vanaf de leveringsdatum.</li> </ul>	Uitbreiding van de garantie tot een totaal van vijf jaren vanaf de leveringsdatum	1680671
<b>Performance-Check</b>		
<ul style="list-style-type: none"> <li><b>Productbereik:</b> Barcodescanner (stationair)</li> <li><b>Dienstverlening:</b> Controleren van vastgelegde functies, bijvoorbeeld de leesperformance</li> <li><b>Reiskosten:</b> De prijzen zijn exclusief reiskosten zoals hotel, vlucht, reistijd en onkosten.</li> <li><b>Duur:</b> Extra werkzaamheden worden afzonderlijk naar kosten berekend</li> </ul>	Performance-check CLV4xx/CLV6xx	1682028
<b>Product-, systeem- en softwaretraining</b>		
<ul style="list-style-type: none"> <li><b>Dienstverlening:</b> SICK biedt trainingen voor talrijke doelgroepen van basic- tot expert-level, Trainingsformaat en -plaats kunnen samen met SICK worden afgestemd</li> </ul>	Training CLV6er-serie	1612231

	Type	Artikelnr.
Inbedrijfstelling		
<ul style="list-style-type: none"><li>• <b>Productbereik:</b> Barcodescanner (stationair)</li><li>• <b>Dienstverlening:</b> Controleren van de koppeling, fijnafstelling, optimalisatie van de parameters van het SICK-product alsmede tests, Instellen van eerder vastgelegde functies van leesconfiguratie, codeconfiguratie, gegevensverwerking en netwerk, interfaces of inputs en outputs</li><li>• <b>Reiskosten:</b> De prijzen zijn exclusief reiskosten zoals hotel, vlucht, reistijd en onkosten.</li><li>• <b>Duur:</b> Extra werkzaamheden worden afzonderlijk naar kosten berekend</li></ul>	Inbedrijfname CLV61x ... CLV64x	1681925

## SICK IN ÉÉN OOGOPSLAG

SICK is één van de toonaangevende fabrikanten van intelligente sensoren en sensoroplossingen voor industriële toepassingen. Ons unieke aanbod van producten en services is de perfecte basis voor een veilige en efficiënte besturing van processen, voor de bescherming van mensen tegen ongevallen en het voorkomen van milieuverontreiniging.

Wij hebben uitgebreide ervaring in diverse uiteenlopende domeinen en kennen grondig de branchespecifieke processen en eisen. Zo kunnen wij met intelligente sensoren precies de oplossingen leveren die onze klanten nodig hebben. In onze testcentra in Europa, Azië en Noord-Amerika worden systeemoplossingen voor onze klanten getest en geoptimaliseerd. Dat alles maakt van ons een betrouwbare leverancier en R&D-partner.

Onze uitgebreide services vervolledigen ons aanbod. Met onze SICK LifeTime Services ondersteunen we u tijdens de gehele levenscyclus van de machine en zorgen we voor veiligheid en productiviteit.

**Dat is voor ons “Sensor Intelligence”.**

## WERELDWIJD BIJ U IN DE BUURT:

Contactpersonen en andere vestigingen → [www.sick.com](http://www.sick.com)