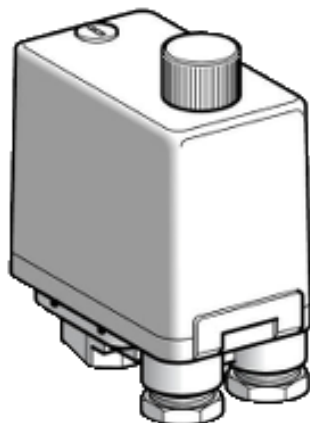


Statut commercial: Commercialisé



Principales

Gamme de produits	OsiSense XM
Type de pressostat	Détecteur de pression électromécanique
Nom du pressostat	XMP
Taille de capteur de pression	12 bar
Type de raccordement hydraulique	G 3/8 (femelle) se conformer à ISO 228
Fluide contrôlé	Air (0...70 °C) Eau douce (0...70 °C) Eau de mer (0...70 °C)
Entrée de câble	2 entrées incorporants des presse-étoupes plastique Pg 13,5, diamètre extérieur du câble: 9...13 mm-se conformer à NF C 68-300
Description des contacts	3 "O" à action brusque
Application spécifique du produit	-
Type d'opération de détecteur de pression	Régulation entre 2 seuils
Raccordement électrique	Borniers à vis-étrier, capacité de serrage: minimum : 2 x 4 mm ²
Type de circuit	Circuit de puissance
Type d'écart	Différentiel réglable
Affichage local	Sans
Vente par quantité indivisible	1

Complémentaires

Plage réglage d'un paramètre inférieur	0,3...10,3 bar
Plage réglage Point Haut	1,3...12 bar
Minimum différentiel possible à faible réglage	1 bar
Minimum différentiel possible à fort réglage	1.7 bar
Écart maxi réalisable en haut de plage	8.4 bar
Pression de rupture	30 bar
Type soupape de décompression	Raccord instant valve droite
Type de commande	Bouton ON/OFF
Type de bornier	6 bornes
Actionneur pression	Membrane
Matière en contact avec le fluide	Alliage zinc chromé Toile recouverte de nitrile
Matière du boîtier	PA imprégné de fibres de verre
Position de montage	Toutes positions
Vitesse de commande	10 cyc/mn
Précision de répétition	< 3.5 %
[Ui] tension assignée d'isolement	500 V se conformer à EN/IEC 60947-1
[Uimp] tension assignée de tenue aux chocs	6 kV se conformer à EN/IEC 60947-1
Résistance entre bornes	<= 25 MΩ se conformer à IEC 60255-7 catégorie 3 <= 25 MΩ se conformer à NF C 93-050 méthode A

Durée de vie électrique	1000000 cycle (1.5 kW, cadence de fonctionnement: 10 cyc/mn, facteur de charge: 0.4, 400 V AC 3 phases) 500000 cycle (3 kW, cadence de fonctionnement: 10 cyc/mn, facteur de charge: 0.4, 400 V AC 3 phases) 600000 cycle (1.5 kW, cadence de fonctionnement: 10 cyc/mn, facteur de charge: 0.4, 230 V AC 3 phases) 700000 cycle (2.2 kW, cadence de fonctionnement: 10 cyc/mn, facteur de charge: 0.4, 400 V AC 3 phases)
Durée de vie mécanique	1000000 cycle
Réglage	Bouton moleté et écrou
Poids	0.45 kg
Description des bornes ISO n°1	(1-2)NC (3-4)NC (5-6)NC
Profondeur	98 mm
Hauteur	138 mm
Largeur	57 mm

Environnement

Certifications du produit	EAC
Normes	EN/IEC 60947-4-1 CE
Température de fonctionnement	-25...70 °C
Température ambiante pour le stockage	-40...70 °C
Tenue aux vibrations	3 gn (f = 10...500 Hz) se conformer à IEC 60068-2-6
Tenue aux chocs mécaniques	50 gn se conformer à IEC 60068-2-27
Classe de protection contre les chocs électriques	Classe I se conformer à IEC 60536
Degré de protection IP	IP54 se conformer à EN/IEC 60529

Durabilité de l'offre

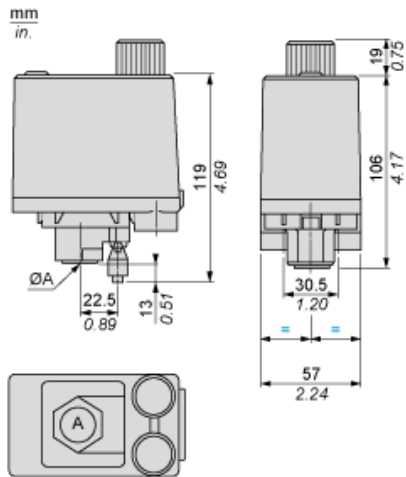
Statut environnemental	Produit Green Premium
RoHS (code date: AnnéeSemaine)	Conforme - depuis 0627 - Déclaration de conformité Schneider Electric Déclaration de conformité Schneider Electric
REACH	Référence ne contenant pas de SVHC au-delà du seuil
Instructions de fin de vie du produit	Pas d'opération de recyclage spécifiques

Garantie contractuelle

Période	18 mois
---------	---------

Dimensions

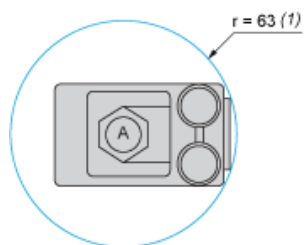
With Straight, Instant Connection, Decompression Valve



ØA = G 3/8

(1) 2 tapped entries for Pg 13.5

Minimum Mounting Clearance

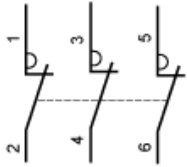


ØA = G 3/8

(1) Minimum clearance zone for screwing-on pressure switch at point A

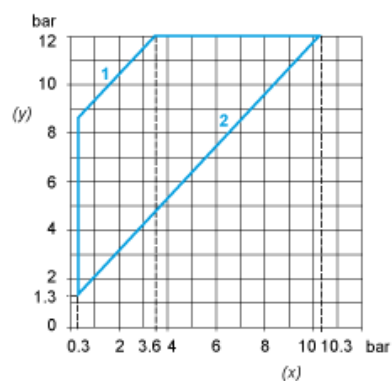
Wiring Diagram

Terminal Connections

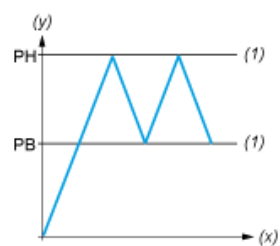


Curves

Operating Curves



- (y) Rising pressure
- (x) Falling pressure
- 1 : Maximum differential
- 2 : Minimum differential



- (y) Pressure
- (x) Time
- (1) Adjustable value
- PH : High point
- PB : Below point