

Notez que les données indiquées ici sont issues du catalogue en ligne. Vous trouverez l'intégralité des informations et des données dans la documentation pour l'utilisateur sous <http://www.download.phoenixcontact.fr>. Les conditions générales d'utilisation pour les téléchargements sur Internet sont applicables.

► Données de base



Répartiteur pour capteurs / actionneurs, avec verrouillage rapide SPEEDCONNECT, câble multiconducteur enfichable et prises doubles, prises : 6

Référence	1516810
Désignation d'article	SACB-6/12-L-C SCO
EAN	4017918967543
Unité d'emballage	1 Quantité
Tarif douanier	85366990
Poids/Unité	0,3182 KG
Donnée de page de catalogue	Page 133 (PC-2005)

► Données techniques

Autres caractéristiques

Tension nominale U_N	24 V DC
Tension de service maximale U_{max}	30 V DC
Température ambiante (service)	-30 °C ... 80 °C
Indice de protection	IP 65/IP 67/IP 69K
Nombre de pôles	5
Intensité max. admissible par circuit	2 A
Courant cumulé SACB	10 A (Isolation galvanique : 2 x 8)
Courant de service des éléments d'affichage	≤ 5 mA

SACB-6/12-L-C SCO



Nombre de prises

6

Mode de raccordement capteur/acteur

Connecteur femelle SPEEDCONNEC M12

Fonction de diagnostic locale

Diagnostic local	Tension d'alimentation par module LED verte
Diagnostic local	Signalisation d'état des E/S LED jaune

Caractéristiques câble multiconducteurs

Mode de raccordement	Connexion de câble multiconducteurs enfichable
Longueur à dénuder	7 mm
Section du conducteur AWG/kcmil min.	25
Section du conducteur AWG/kcmil max.	16
Section de conducteur souple min.	0,14 mm ²
Section de conducteur souple max.	1,5 mm ²
Section du conducteur AWG/kcmil min.	25
Section du conducteur AWG/kcmil max.	16
Section de conducteur souple min.	0,14 mm ²
Section de conducteur souple max.	1,5 mm ²
Diamètre de câble max.	12 mm

Type d'isolant

Matériau isolant	PBT
Classe d'inflammabilité selon UL 94	V0

► Approbations

CUL

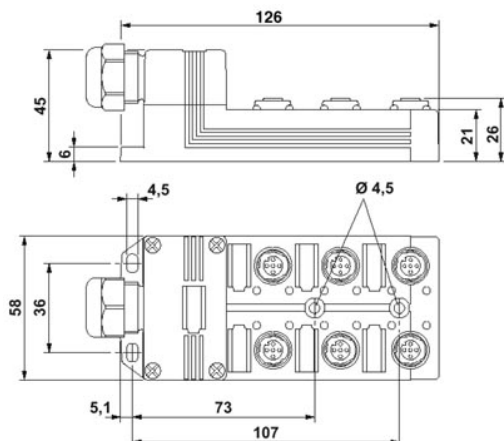
Tension nominale U_N	24 V
Intensité nominale I_N	3 A

UL

Tension nominale U_N	24 V
Intensité nominale I_N	3 A

► Schémas

Dessin coté



Dessin schématique

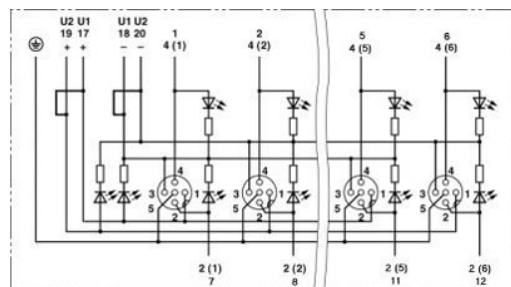
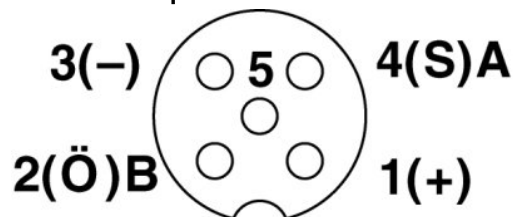
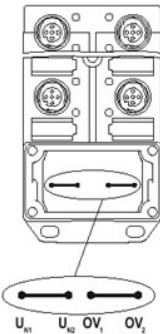


Schéma des pôles M12, connecteur femelle 5 pôles

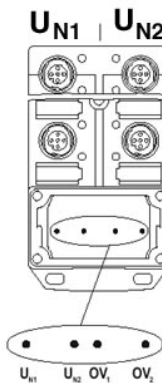
A	B
$U_{N1} = U_{N2} / 0 V_1 = 0 V_2$	1
$U_{N1} = U_{N2} / 0 V_1 = 0 V_2$	3
$U_{N1} = U_{N2} / 0 V_1 = 0 V_2$	5
$U_{N1} = U_{N2} / 0 V_1 = 0 V_2$	7
$U_{N1} = U_{N2} / 0 V_1 = 0 V_2$	2
$U_{N1} = U_{N2} / 0 V_1 = 0 V_2$	4
$U_{N1} = U_{N2} / 0 V_1 = 0 V_2$	6
$U_{N1} = U_{N2} / 0 V_1 = 0 V_2$	8

$I_{ges.} = 10 A$



A	B
$U_{N1} / 0 V_1$	1
$U_{N1} / 0 V_1$	3
$U_{N1} / 0 V_1$	5
$U_{N1} / 0 V_1$	7
$U_{N2} / 0 V_2$	2
$U_{N2} / 0 V_2$	4
$U_{N2} / 0 V_2$	6
$U_{N2} / 0 V_2$	8

$I_{ges.} = 2 \times 8 A$



L'illustration représente la version à 8 prises et LED,

Potentiels U_{N1} et U_{N2} pontés, état à la livraison

A = potentiel

B = prise

L'illustration représente la version à 8 prises et LED, Potentiel sectionné

A = potentiel

B = prise

▶ Accessoires

Article	Désignation	Description
Généralités		
1516713	SACB-C-H180 8/16 SCO	Capot de raccordement complet, 4, 6 ou 8 possibilités d'enfichage, pour boîte à capteurs/actionneurs SACB-...-C SCO
0804963	SS-ZB 17,5 WH	Ruban d'étiquettes pour contacteur, vierge : 5 éléments, s'encliquette dans les appareils et composants équipés d'une rainure spéciale pour étiquette, repérage avec stylo B-STIFT, système CMS ou étiquettes BMKT 17,5 x 8, surface utile : 17,5 x 8 mm, coloris : blanc
1205150	SZK PH1	Tournevis, pour vis cruciformes à empreinte Philips-Recess, taille : 1
Montage		
1680539	PROT-M12	Capuchon de fermeture pour prises M12 non occupées

► Adresse

PHOENIX CONTACT GmbH & Co. KG

Flachsmarktstr. 8

32825 Blomberg

Germany

Tél : +49 5235 3 00

Télécopie : +49 5235 3 41200

<http://www.phoenixcontact.de>

Phoenix Contact

Sous réserve de modifications techniques