

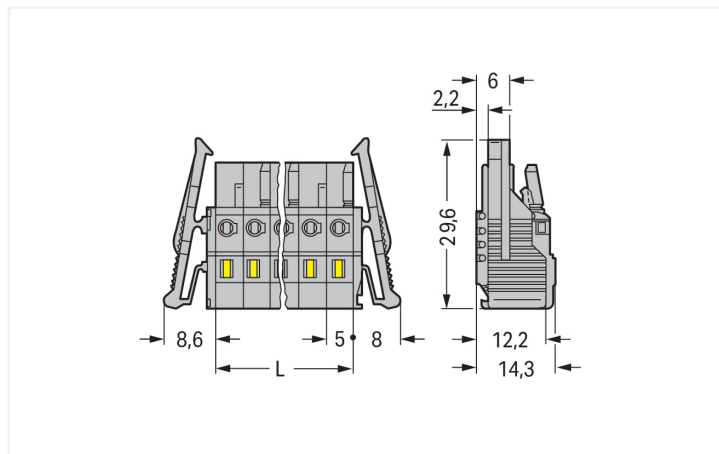
Fiche technique | Référence: 231-121/037-000

Connecteur femelle pour 1 conducteur; CAGE CLAMP®; 2,5 mm²; Pas 5 mm; 21 pôles; Cliquets de verrouillage latéraux; 2,50 mm²; gris

<https://www.wago.com/231-121/037-000>



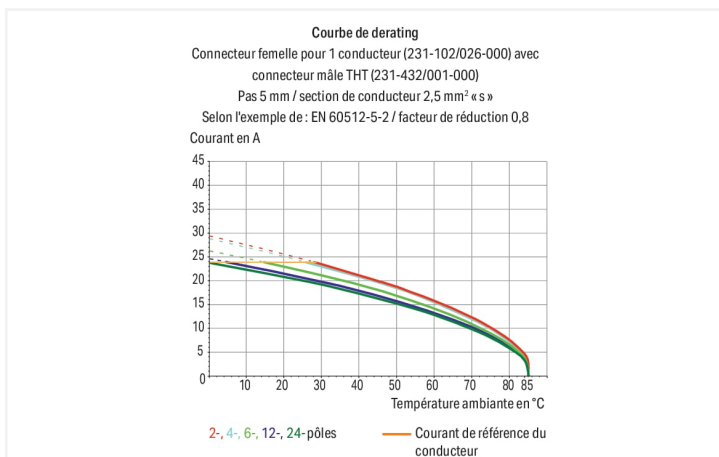
Couleur: ■ gris



Dimensions en mm

L = nombre de pôles x pas

Connecteurs femelles de 2 à 3 pôles – seulement 1 crochet d'arrêt



Connecteur femelle série 231 avec outil de manipulation

Avec ce connecteur femelle (numéro d'article 231-121/037-000) l'objectif principal est de réaliser une installation électrique sans faille. Les connecteurs pour circuits imprimés vous offrent une flexibilité maximale pour de nombreux types de montage. Le courant et la tension nominaux sont des critères essentiels lors du choix de connecteurs pour circuits imprimés : ils fournissent des informations sur les domaines d'application possibles et les utilisations prévues. Pour ce produit, la tension nominale est de 320 V et le courant nominal de 16 A – ce qui le rend également adapté aux dispositifs friands en énergie. Pour le raccordement du conducteur, ce connecteur femelle nécessite des longueurs de dénudage entre 8 et 9 mm. Ce produit utilise la technologie CAGE CLAMP®. Avec la technologie universelle CAGE CLAMP®, vous disposez d'un raccord fiable et sans entretien pour connecter tous les types de conducteurs à l'aide d'une cage à ressort. Ni le prétraitement des conducteurs ni le sertissage d'embouts d'extrémité ne sont requis. Les dimensions sont de largeur x hauteur x profondeur 121,6 x 14,3 x 29,6 mm. Ce connecteur femelle est adapté aux sections de conducteur de 0,08 mm² à 2,5 mm² en fonction du type de câble. Les contacts sont en alliage de cuivre, le boîtier gris en Polyamide (PA66) assure l'isolation et le crochet d'accroche est fait en un ressort en acier Chrome-Nickel (CrNi). La surface des contacts est constituée d'Étain. Un outil de manipulation permet d'actionner ce connecteur femelle.

Remarques

Remarque de sécurité 1

Le MCS – MULTI CONNECTION SYSTEM – est selon DIN EN 61984 un connecteur sans capacité de coupure. Conformément aux prescriptions d'utilisation, il faut éviter la connexion/déconnexion des connecteurs sous tension ou en charge. Dans la direction du flux d'énergie dans le câblage du circuit, les connecteurs doivent être appliqués de sorte que les connecteurs mâles dans l'état non enfiché, pouvant être touchés, ne soient pas sous tension.

Variantes pour Ex i :

Surfaces du contact dorées ou partiellement dorées.
D'autres variantes peuvent être demandées au service commercial de WAGO ou, si nécessaire, configurées sur <https://configurator.wago.com>.

Données électriques

Données de référence selon	IEC/EN 60664-1		
Overvoltage category	III	III	II
Pollution degree	3	2	2
Tension de référence	320 V	320 V	630 V
Tension assignée de tenue aux chocs	4 kV	4 kV	4 kV
Courant de référence	16 A	16 A	16 A

Données d'approbation selon	UL 1059		
Use group	B	C	D
Tension de référence	300 V	-	300 V
Courant de référence	15 A	-	10 A

Données d'approbation selon	UL 1977
Tension de référence	600 V
Courant de référence	15 A

Données d'approbation selon	CSA		
Use group	B	C	D
Tension de référence	300 V	-	300 V
Courant de référence	15 A	-	10 A

Données de raccordement

Points de serrage	21
Nombre total des potentiels	21
Nombre de types de connexion	1
nombre des niveaux	1

Connexion 1	
Technique de connexion	CAGE CLAMP®
Type d'actionnement	Outil de manipulation
Sens d'actionnement 1	Manipulation dans le même axe que le conducteur
Sens d'actionnement 2	Manipulation à 90° par rapport à l'axe du conducteur
Conducteur rigide	0,08 ... 2,5 mm ² / 28 ... 12 AWG
Conducteur souple	0,08 ... 2,5 mm ² / 28 ... 12 AWG
Conducteurs souples ; avec embout d'extrémité isolé	0,25 ... 1,5 mm ²
Conducteurs souples ; avec embout d'extrémité sans isolation plastique	0,25 ... 2,5 mm ²
Longueur de dénudage	8 ... 9 mm / 0.31 ... 0.35 inch
Nombre de pôles	21
Axe du conducteur vers la prise	0°

Données géométriques

Pas	5 mm / 0.197 inch
Largeur	121,6 mm / 4.787 inch
Hauteur	14,3 mm / 0.563 inch
Profondeur	29,6 mm / 1.165 inch

Données mécaniques

codage variable	Oui
Protection contre une éventuelle torsion	Oui

Connexion

Version de contact dans le domaine des connecteurs	Connecteur femelle
Type de connexion de connecteur	pour conducteur
Protection contre l'inversion	Non
Verrouillage de la connexion par enfichage	Cliquet de verrouillage

Données du matériau

Remarque Données du matériau	Vous trouverez ici des informations sur les spécifications de matériel
Couleur	gris
Groupe du matériau isolant	I
Matière isolante Boîtier principal	Polyamide (PA66)
Classe d'inflammabilité selon UL94	V0
Matériau des ressorts de serrage	Ressort en acier Chrome-Nickel (CrNi)
Matériau du contact	Alliage de cuivre
Surface du contact	Étain
Charge calorifique	0,796 MJ
Poids	38,2 g

Conditions d'environnement

Plage de températures limites	-60 ... +85 °C	Test d'environnement (conditions environnementales)
Température d'utilisation	-35 ... +60 °C	
		Spécification de test Applications ferroviaire Véhicules Matériel électronique
		DIN EN 50155 (VDE 0115-200):2022-06
		Exécution de test Applications ferroviaires - Matériels d'exploitation de véhicules ferroviaires - Tests pour vibrations et chocs
		DIN EN 61373 (VDE 0115-0106):2011-04
		Spectre/site de montage
		Test de durée de vie catégorie 1, classe A/B
		Test de fonctionnement avec oscillations sous forme de bruit
		Test réussi selon le point 8 de la norme.
		Fréquence
		$f_1 = 5 \text{ Hz bis } f_2 = 150 \text{ Hz}$ $f_1 = 5 \text{ Hz bis } f_2 = 150 \text{ Hz}$
		Accélération
		0,101g (niveau de test le plus élevé utilisé pour tous les axes) 0,572g (niveau de test le plus élevé utilisé pour tous les axes) 5g (niveau de test le plus élevé utilisé pour tous les axes)
		Durée de test par axe
		10 min. 5 h
		Directions de test
		Axes X, Y et Z Axes X, Y et Z Axes X, Y et Z
		Surveillance des défauts de contact/interruptions de contact
		réussi
		Mesure de la chute de tension avant et après chaque axe
		réussi
		Test de durée de vie simulé grâce à des niveaux accrus d'oscillations sous forme de bruit
		Test réussi selon le point 9 de la norme.
		Champ d'application élargi : surveillance des défauts de contact/interruptions de contact
		réussi réussi
		Champ d'application élargi : mesure de la chute de tension avant et après chaque axe
		réussi réussi
		Essai de choc
		Test réussi selon le point 10 de la norme
		Forme du choc
		Demi-sinusoidal
		Durée du choc
		30 ms
		Nombre de chocs de l'axe
		3 pos. et 3 neg.
		Résistance aux vibrations et aux chocs sur les équipements des véhicules ferroviaires
		réussi

Données commerciales

Product Group	3 (Connecteurs multisystèmes)
eCl@ss 10.0	27-44-03-09
eCl@ss 9.0	27-44-03-09
ETIM 9.0	EC002638
ETIM 8.0	EC002638
Unité d'emb. (SUE)	10 pce(s)
Type d'emballage	Carton
Pays d'origine	DE
GTIN	4044918364119
Numéro du tarif douanier	85366990990

Conformité environnementale du produit

État de conformité RoHS	Compliant, No Exemption
-------------------------	-------------------------

Approbations / certificats

Homologations générales



Homologation	Norme	Nom du certificat
CB DEKRA Certification B.V.	IEC 61984	NL-39756/A1
CSA DEKRA Certification B.V.	C22.2	LR 18677-25
KEMA/KEUR DEKRA Certification B.V.	EN 61984	71-121453
UL Underwriters Laboratories Inc.	UL 1059	E45172
UR Underwriters Laboratories Inc.	UL 1977	E45171

Déclarations de conformité et de fabricant



Homologation	Norme	Nom du certificat
Railway WAGO GmbH & Co. KG	-	Railway Ready

Homologations pour le secteur marine



Homologation	Norme	Nom du certificat
ABS American Bureau of Shipping	-	19-HG1869876-PDA
BV Bureau Veritas S.A.	IEC 60998	11915/D0 BV
DNV DNV GL SE	-	TAE000016Z

Téléchargements

Conformité environnementale du produit

Recherche de conformité

Environmental Product
Compliance
231-121/037-000



Documentation

Informations complémentaires

Technical Section

03.04.2019

pdf

2027.26 KB



Données CAD/CAE

Données CAD

2D/3D Models
231-121/037-000



Données CAE

EPLAN Data Portal
231-121/037-000



ZUKEN Portal
231-121/037-000



1 Produits correspondants

1.1 Produit complémentaire

1.1.1 Connecteur mâle



Réf.: 231-621

Connecteur mâle pour 1 conducteur; CA-GE CLAMP®; 2,5 mm²; Pas 5 mm; 21 pôles; 2,50 mm²; gris

Réf.: 231-451/001-000

Connecteur mâle THT; Broche à souder 1,0 x 1,0 mm; Coudé; Pas 5 mm; 21 pôles; gris

Réf.: 231-151/001-000

Connecteur mâle THT; Broche à souder 1,0 x 1,0 mm; Droit; Pas 5 mm; 21 pôles; gris

1.2 Accessoires en option

1.2.1 Contact de pontage

1.2.1.1 Contact de pontage



Réf.: 231-910

Contact de pontage; pour introduction du conducteur; 10 raccords; isolé; gris

Réf.: 231-902

Contact de pontage; pour introduction du conducteur; 2 raccords; isolé; gris

Réf.: 231-903

Contact de pontage; pour introduction du conducteur; 3 raccords; isolé; gris

Réf.: 231-905

Contact de pontage; pour introduction du conducteur; 5 raccords; isolé; gris



Réf.: 231-907

Contact de pontage; pour introduction du conducteur; 7 raccords; isolé; gris

1.2.2 Couvercle

1.2.2.1 Couvercle



Réf.: 231-668

Tiges de fermeture; pour la fermeture de points de connexion non utilisés; gris

1.2.4 Outil

1.2.4.1 Outil de manipulation



Réf.: 231-231

Outil de manipulation universel; rouge



Réf.: 209-130

Outil de manipulation; à partir de matière isolante; 1 raccord; pour série 264 (1 / 2 prises), séries 280, 281 (jusqu'à 3 prises); naturel



Réf.: 231-131

Outil de manipulation; à partir de matière isolante; 1 raccord; solitaire; blanc



Réf.: 231-291

Outil de manipulation; à partir de matière isolante; 1 raccord; solitaire; rouge



Réf.: 280-440

Outil de manipulation; à partir de matière isolante; 10 raccords; blanc



Réf.: 280-432

Outil de manipulation; à partir de matière isolante; 2 raccords; blanc



Réf.: 280-433

Outil de manipulation; à partir de matière isolante; 3 raccords; blanc



Réf.: 280-434

Outil de manipulation; à partir de matière isolante; 4 raccords; blanc



Réf.: 280-435

Outil de manipulation; à partir de matière isolante; 5 raccords; gris



Réf.: 280-436

Outil de manipulation; à partir de matière isolante; 6 raccords; blanc



Réf.: 280-437

Outil de manipulation; à partir de matière isolante; 7 raccords; blanc



Réf.: 280-438

Outil de manipulation; à partir de matière isolante; 8 raccords; blanc



Réf.: 231-159

Outil de manipulation; naturel



Réf.: 209-132

Outil de manipulation; pour la connexion du peigne de pontage à insérer; à partir de matière isolante; 2 raccords; naturel

1.2.5 Réducteur isolant de sécurité

1.2.5.1 Réducteur isolant de sécurité



Réf.: 231-670

Réducteur isolant de sécurité; 0,08-0,2 mm² / 0,2 mm² « r »; blanc



Réf.: 231-671

Réducteur isolant de sécurité; 0,25 - 0,5 mm²; gris clair



Réf.: 231-672

Réducteur isolant de sécurité; 0,75 - 1 mm²; gris foncé

1.2.6 Repérage

1.2.6.1 Bande de repérage



Réf.: 210-331/500-103

Bandes de marquage; en feuilles DIN A4; avec impression; 1-12 (300x); Largeur interlignes 2,3 mm; longueur de bande 182 mm; Impression horizontale; autocollant; blanc



Réf.: 210-332/500-202

Bandes de marquage; en feuilles DIN A4; avec impression; 1-16 (160x); Largeur interlignes 3 mm; longueur de bande 182 mm; Impression horizontale; autocollant; blanc



Réf.: 210-332/500-205

Bandes de marquage; en feuilles DIN A4; avec impression; 1-32 (80x); Largeur interlignes 3 mm; longueur de bande 182 mm; Impression horizontale; autocollant; blanc



Réf.: 210-331/500-104

Bandes de marquage; en feuilles DIN A4; avec impression; 13-24 (300x); Largeur interlignes 2,3 mm; longueur de bande 182 mm; Impression horizontale; autocollant; blanc

1.2.6.1 Bande de repérage



Réf.: 210-332/500-204

Bandes de marquage; en feuilles DIN A4; avec impression; 17-32 (160x); Largeur interlignes 3 mm; longueur de bande 182 mm; Impression horizontale; autocollant; blanc

Réf.: 210-332/500-206

Bandes de marquage; en feuilles DIN A4; avec impression; 33-48 (160x); Largeur interlignes 3 mm; longueur de bande 182 mm; Impression horizontale; autocollant; blanc

1.2.7 Tester et mesurer

1.2.7.1 Accessoire de test



Réf.: 231-661

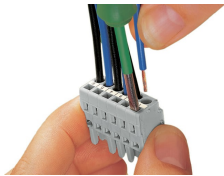
Fiche de contrôle pour connecteurs femelles; pour les pas de 5 mm et 5,08 mm; 2,50 mm²; gris clair

Réf.: 210-136

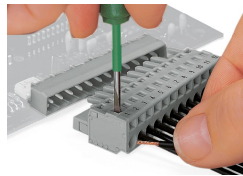
Fiche de contrôle; Ø 2 mm; avec câble de longueur 500 mm; rouge

Indications de manipulation

Raccorder le conducteur



Raccordement du conducteur – manipulation de la connexion CAGE CLAMP® avec outil de manipulation 3,5 mm dans l'axe du conducteur.



Raccordement du conducteur – manipulation de la connexion CAGE CLAMP® avec outil de manipulation (largeur de lame 3,5 mm) - perpendiculairement à l'axe du conducteur.



Raccordement des conducteurs – manipulation de la connexion CAGE CLAMP® avec outil de manipulation 231-291



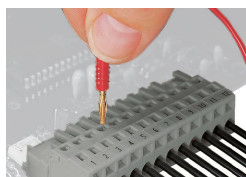
Raccordement du conducteur à l'aide de l'outil de manipulation

Codage



Détrompage d'un connecteur femelle – couper la(les) tige(s) de codage.

Tester



Tester - Connecteur femelle avec connexion CAGE CLAMP®
Prise de test enfichable perpendiculairement à l'axe que le conducteur avec fiche de contrôle Ø 2 mm ou Ø 2,3 mm.

Montage



Connecteur mâle avec plaque de décharge de traction

Boîtier de décharge de traction, dans l'exemple d'un connecteur mâle avec CAGE CLAMP®

Repérage



Marquage par impression directe ou avec bandes de marquage adhésives.