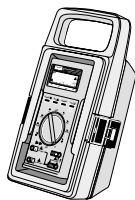


Sacoches, boîtiers, mallettes et étuis

Mallettes et boîtiers rigides

Boîtier rigide C20 pour multimètres

- Boîtier industriel avec poignée de transport et compartiment de rangement des accessoires
- Le couvercle s'emboîte sur l'arrière du boîtier, formant ainsi un pied inclinable



Mallette C100 pour multimètre et accessoires

- Mallette de transport universelle en polypropylène résistant

Mallettes C120 et C190

- Mallettes industrielles avec compartiment de rangement des accessoires



Mallette C800 pour multimètres et accessoires

- Mallette en polypropylène résistant
- Compartiments pour rangement des accessoires et manuels
- Couvercle détachable

Etuis

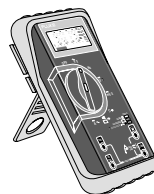
Etui C10 pour multimètre

- Etui jaune à emboîtement instantané—absorbe les chocs et protège le multimètre d'une manipulation sans précautions
- Pied de positionnement vertical et boucle d'accrochage intégrés



Etui C70Y

- Etui jaune à emboîtement instantané—absorbe les chocs et protège le multimètre d'une manipulation sans précautions
- Dispositif Flex-Stand™ permettant au multimètre d'être accroché, incliné ou posé dans la meilleure position de lisibilité de l'écran
- Intègre un compartiment de rangement des cordons de test à l'arrière



Etui C81Y pour multimètre

- Etui jaune à emboîtement instantané—absorbe les chocs et protège le multimètre d'une manipulation sans précautions
- Dispositif Flex-Stand™ permettant au multimètre d'être accroché, incliné ou posé dans la meilleure position de lisibilité de l'écran
- Intègre un compartiment de rangement des cordons de test à l'arrière



Etui de ceinture H5 pour testeurs électriques

- Robuste étui en nylon avec compartiment de rangement des cordons de test et anse de ceinture intégrés
- Conçu pour les testeurs Fluke T2 et T5

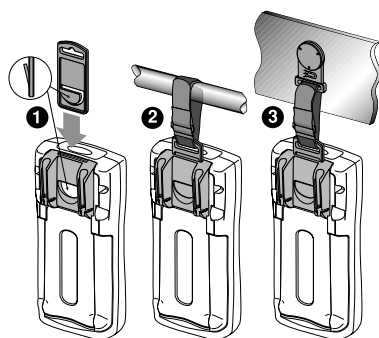


Solutions

ToolPak

La solution pour bien accrocher son multimètre

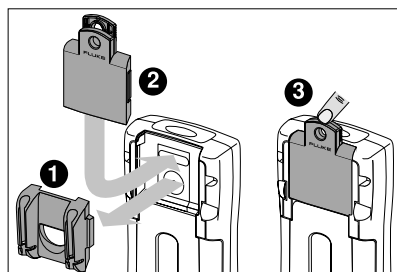
- Kit regroupant des pinces d'accrochage universelles (2), un crochet et des sangles à velcro (2 longueurs) et un puissant aimant
- La combinaison de tous ces composants permet de répondre à la plupart des besoins d'accrochage
- Se fixe au dos d'un multimètre Fluke 80 Série IV ou d'un Fluke 725



LockPak

La solution pour retrouver son multimètre là où on l'a laissé...

- Kit incluant un accessoire de verrouillage
- Se fixe au dos d'un multimètre Fluke 80 Série IV ou d'un Fluke 725 afin de contribuer à éviter leur fâcheuse disparition...
- Accepte la plupart des cadenas du marché (cadenas non fourni)



Nouveau

