



# C4C-SA09030A10000

deTec

安全ライトカーテン

**SICK**  
Sensor Intelligence.



## 注文情報

タイプ	製品番号
C4C-SA09030A10000	1211498

その他の装置仕様・アクセサリ → [www.sick.com/deTec](http://www.sick.com/deTec)



## 技術仕様詳細

## 特徴

納入範囲	投光器
互換性のある受光器	<a href="https://www.sick.com/1211516">1211516</a>
応用分野	標準産業環境
分解能	30 mm
防護フィールド高さ	900 mm
検出距離	15 m
ブラインドゾーンなし	あり
同期	光学的同期

## 安全性評価基準

タイプ	タイプ 4 (IEC 61496-1)
安全度水準	SIL3 (IEC 61508) SILCL3 (IEC 62061)
カテゴリ	カテゴリ 4 (ISO 13849-1)
パフォーマンスレベル	PL e (ISO 13849-1)
PFH <sub>D</sub> (一時間当たり危険状況につながる故障発生率平均)	$3,7 \times 10^{-9}$
T <sub>M</sub> (使命時間)	20 年 (ISO 13849-1)
故障時の安全状態	最低一つのOSSDはOFF状態にある。

## 機能

保護モード	✓
防護フィールド幅の自動校正	✓

## インタフェース

接続タイプ	M12オスコネクタ、5ピン
-------	---------------

<sup>1)</sup> Flexi Softに関する追加情報 -> [www.sick.com/Flexi\\_Soft](http://www.sick.com/Flexi_Soft).

表示要素	LEDs
フィールドバス、産業ネットワーク 安全制御装置Flexi Softを介した統合	CANopen, DeviceNet™, EtherCAT®, EtherNet/IP™, Modbus TCP, PROFIBUS DP, PROFINET <sup>1)</sup>

<sup>1)</sup> Flexi Softに関する追加情報 -> [www.sick.com/Flexi\\_Soft](http://www.sick.com/Flexi_Soft).

## 電気データ

保護クラス	III (IEC 61140)
供給電圧 U <sub>V</sub>	24 V DC (19.2 V ... 28.8 V)
残留リップル	≤ 10 %

## 機械的仕様

寸法	寸法図を参照
筐体材質	アルミニウム押出型材

## 環境データ

保護等級	IP65 (IEC 60529) IP67 (IEC 60529)
使用周囲温度	-30 °C ... +55 °C
保管温度	-30 °C ... +70 °C
湿度	15 % ... 95 %, 結露なし
耐振性	5 g, 10 Hz ... 55 Hz (IEC 60068-2-6)
耐衝撃性	10 g, 16 ms (IEC 60068-2-27)

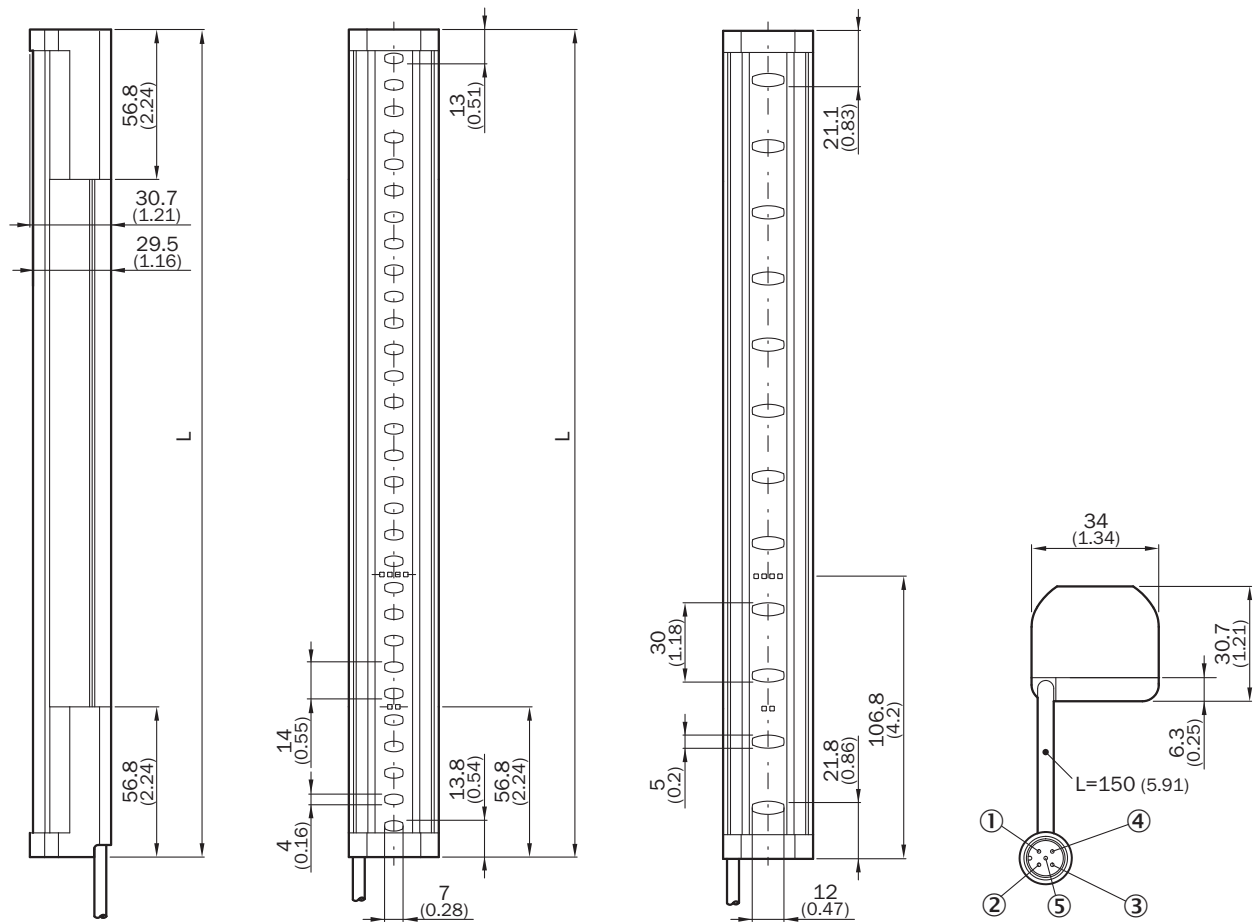
## その他の情報

波長	850 nm
----	--------

## 分類

ECl@ss 5.0	27272704
ECl@ss 5.1.4	27272704
ECl@ss 6.0	27272704
ECl@ss 6.2	27272704
ECl@ss 7.0	27272704
ECl@ss 8.0	27272704
ECl@ss 8.1	27272704
ECl@ss 9.0	27272704
ETIM 5.0	EC002549
ETIM 6.0	EC002549
UNSPSC 16.0901	46171620

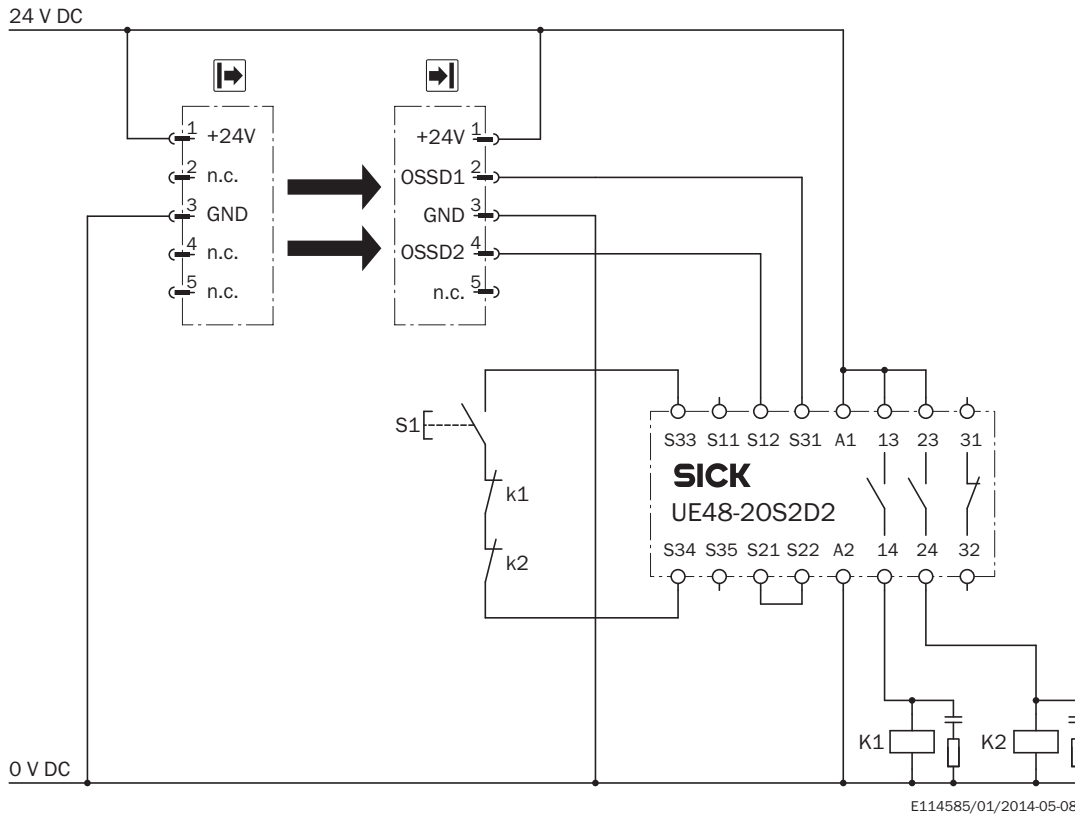
寸法図面 (寸法 [mm])



	L
300	313
450	463
600	613
750	763
900	913
1,050	1,063
1,200	1,213
1,350	1,362
1,500	1,512
1,650	1,662
1,800	1,812
1,950	1,962
2,100	2,112

## スイッチング例

セーフティリレーUE48-2OSのセーフティライトカーテンdeTec4 Core



### タスク

1台のセーフティライトカーテンdeTec4 CoreとセーフティリレーUE48-2OSへ接続する。

動作モード: 再起動インターロック、外部機器監視を使用。

### 動作原理

光路がクリアなとき、OSSD1出力およびOSSD2出力には電圧がかかっています。K1とK2の静止位置に異常がない場合、システムは起動準備が整っており、入力信号/起動信号を待っています。S1の操作 (ボタンを操作して放す) によって、UE48-2OSがオンになります。出力 (接点13 - 14および23 - 24) が電磁接触器K1とK2をオンにします。複数の光軸が遮断されると、OSSD1出力およびOSSD2出力がUE48-2OSをオフにします。電磁接触器K1とK2がオフになります。

### エラー解析

OSSDの交差回路と短絡が検知され、ロック状態になります (Lock-out)。電磁接触器K1とK2のどちらかの誤動作が検知されます。シャットダウン機能が維持されます。S1ボタンが正常に動作しなければ (固着など)、UE48-2OSが出力回路を再び許可することはできません。

### 備考

<sup>1)</sup> 出力回路: これらの接点は、出力回路が開いている場合に危険状態が解消されるように制御装置に接続します。カテゴリ4と3の場合、この統合をデュアルチャンネル(xパス、yパス)で行う必要があります。制御装置へのシングルチャンネルの統合(zパス)は、シングルチャンネルの制御装置の場合にのみ、リスク分析を考慮した上で実施できます。

## 推奨アクセサリ

その他の装置仕様・アクセサリ → [www.sick.com/deTec](http://www.sick.com/deTec)

概要	タイプ	製品番号
<b>アダプタおよび分岐コネクタ</b>		
 投光器と受光器への同時接続用Tピースは配電盤からのケーブルを投光器と受光器に分岐	DSC-1205T000025KM0	6030664
<b>プラグコネクタとケーブル</b>		
 ヘッドA: メスコネクタ, M12, 5ピン, ストレート, Aコード ヘッドB: オスコネクタ, M12, 5ピン, ストレート, Aコード ケーブル: センサ/アクチュエータケーブル, PUR, ハロゲンフリー, 非シールド, 5 m	YF2A15-050UB5M2A15	2096010
ヘッドA: メスコネクタ, M12, 5ピン, ストレート, Aコード ヘッドB: オスコネクタ, M12, 5ピン, ストレート, Aコード ケーブル: センサ/アクチュエータケーブル, PUR, ハロゲンフリー, 非シールド, 10 m	YF2A15-100UB5M2A15	2096011
ヘッドA: メスコネクタ, M12, 5ピン, ストレート, Aコード ヘッドB: オスコネクタ, M12, 5ピン, ストレート, Aコード ケーブル: センサ/アクチュエータケーブル, PUR, ハロゲンフリー, 非シールド, 15 m	YF2A15-150UB5M2A15	2096171
 ヘッドA: メスコネクタ, M12, 5ピン, ストレート, Aコード ヘッドB: オープンエンドケーブル ケーブル: センサ/アクチュエータケーブル, PUR, ハロゲンフリー, 非シールド, 2 m	YF2A15-020UB5XLEAX	2095617
ヘッドA: メスコネクタ, M12, 5ピン, ストレート, Aコード ヘッドB: オープンエンドケーブル ケーブル: センサ/アクチュエータケーブル, PUR, ハロゲンフリー, 非シールド, 5 m	YF2A15-050UB5XLEAX	2095618
ヘッドA: メスコネクタ, M12, 5ピン, ストレート, Aコード ヘッドB: オープンエンドケーブル ケーブル: センサ/アクチュエータケーブル, PUR, ハロゲンフリー, 非シールド, 10 m	YF2A15-100UB5XLEAX	2095619
ヘッドA: メスコネクタ, M12, 5ピン, ストレート, Aコード ヘッドB: オープンエンドケーブル ケーブル: センサ/アクチュエータケーブル, PUR, ハロゲンフリー, 非シールド, 20 m	YF2A15-200UB5XLEAX	2095614
ヘッドA: メスコネクタ, M12, 5ピン, ストレート, Aコード ヘッドB: オープンエンドケーブル ケーブル: センサ/アクチュエータケーブル, PUR, ハロゲンフリー, 非シールド, 30 m	YF2A15-300UB5XLEAX	2095621
 ヘッドA: メスコネクタ, M12, 5ピン, アングル, Aコード ヘッドB: オープンエンドケーブル ケーブル: センサ/アクチュエータケーブル, PUR, ハロゲンフリー, 非シールド, 2 m	YG2A15-020UB5XLEAX	2095772
ヘッドA: メスコネクタ, M12, 5ピン, アングル, Aコード ヘッドB: オープンエンドケーブル ケーブル: センサ/アクチュエータケーブル, PUR, ハロゲンフリー, 非シールド, 5 m	YG2A15-050UB5XLEAX	2095773
ヘッドA: メスコネクタ, M12, 5ピン, アングル, Aコード ヘッドB: オープンエンドケーブル ケーブル: センサ/アクチュエータケーブル, PUR, ハロゲンフリー, 非シールド, 10 m	YG2A15-100UB5XLEAX	2095774
<b>点検および監視ツール</b>		
 30 mm 直径	テストロッド 30 mm	2022602

## SICK会社概要

SICKは、産業用アプリケーション向けのインテリジェントなセンサおよびセンサソリューションをリードするメーカーの1社です。ユニークな製品および幅広いサービスにより、人々を事故から保護し、環境破壊を防ぐため、安全で効率的なプロセス制御のためにパーフェクトな基盤を作り上げています。

当社は様々な分野で幅広い経験を積み重ねており、プロセスやニーズを熟知しています。インテリジェントセンサにより、お客様が必要とするものを正確に提供することができます。ヨーロッパ、アジアおよび北米に拠点を置くアプリケーションセンタでは、お客様向けにシステムソリューションをテストし、最適化しています。これらを徹底して実行することにより、当社は信頼あるサプライヤーそして開発パートナーとして認められるようになりました。

当社では幅広いサービスをお客様に提供しています:SICK LifeTime Servicesは、機械のライフサイクルを通してお客様をサポートし、安全性と生産性を確保できるよう努めています。

それが私たちのインテリジェントです。

## 世界の拠点:

その他の拠点・お問い合わせ先 - [www.sick.com](http://www.sick.com)