



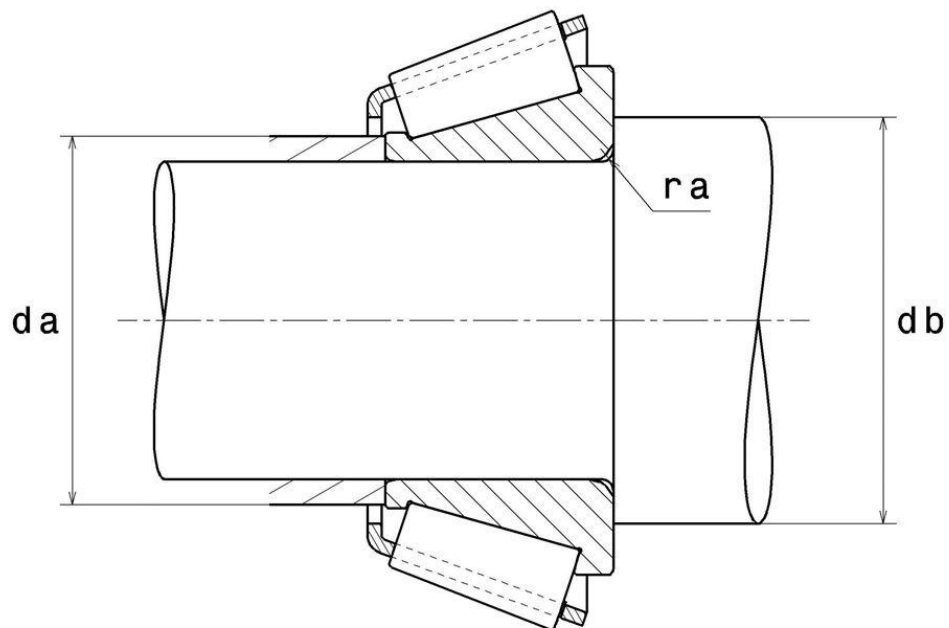
Données techniques

4T-28680

Roulements à rouleaux coniques, à 1 rangée

Cône monté, cage tôle

VISUEL(S)



4T-28680

Roulements à rouleaux coniques, à 1 rangée

DEFINITION TECHNIQUE

Marque	NTN
d - Diamètre Intérieur	55,562 mm
B - Largeur du roulement ou de la bague intérieure	24,608 mm
d1 - Diamètre extérieur bague intérieure	77 mm

PERFORMANCE PRODUIT

C - Capacité charge dynamique	98000000 mN
C0 - Capacité Charge Statique	128000000 mN
A2 - Coefficient matière	1
e - Coefficient	0.4
Y0 - Coefficient charge statique axiale	0.82
Y2 - Coefficient charge axiale supérieur	1.49

DIMENSIONS D'INSTALLATION

da max - Diamètre max épaulement BI	62 mm
db min - Diamètre mini épaulement BI	68 mm
ra max - Rayon max de raccordement	3,5 mm



NTN Europe

1 rue des Usines · BP 2017 · 74010 Annecy Cedex · France · Tel. +33 (0)4 50 65 30 00
S.A. au capital de 322 639 919 € · RCS ANNECY B 325 821 072 · Id. Fiscale : FR 48 325 821 072
SIRET 325 821 072 00015 · Code APE 2815 Z · Code NACE 28.15

INDUSTRIE - COEFFICIENT DE CALCUL

Charge radiale dynamique équivalente

$$P = X.F_r + Y.F_a$$

Fa / Fr ≤ e		Fa / Fr > e	
X	Y	X	Y
1	0	0.4	Y2

Charge radiale statique équivalente

$$P_o = X_o.F_r + Y_o.F_a$$

X _o	Y _o
0.5	Y0

Si $P_o < F_r$, alors considérer $P_o = F_r$

Les valeurs de e, Y2 et Y0 sont indiquées dans le tableau ci-dessus.

