

Interruptores de protección de aparatos termomagnéticos - UT 6-TMC M 0,5A - 0916603

Tenga en cuenta que los datos indicados aquí proceden del catálogo en línea. Los datos completos se encuentran en la documentación del usuario. Son válidas las condiciones generales de uso de las descargas por Internet. (<http://phoenixcontact.es/download>)




Interruptor de protección termomagnético, 1 polo, para montaje sobre carril simétrico

Sus ventajas

- ✓ Los interruptores de protección termomagnéticos se caracterizan por su construcción compacta, sus posibilidades de rotulación de amplia superficie y el doble entrante de puente enchufable
- ✓ Alta disponibilidad de la instalación mediante la posibilidad de rearme e indicación de estado inequívoca
- ✓ Asignación inequívoca del respectivo interruptor de protección mediante rotulación central de gran superficie

Datos mercantiles

Unidad de embalaje	6 pcs
EAN	 4 046356 448994
EAN	4046356448994
Peso por unidad (sin incluir el embalaje)	63,883 g
Número de tarifa arancelaria	85362010
País de origen	República Checa
Clave de venta	CLA122

Datos técnicos

Generalidades

Número de pisos	1
Número de conexiones	2
Tipo de montaje	Carril simétrico: 35 mm
Color	gris
Número de polos	1
Categoría de sobretensiones_GRP	II
Aislamiento	PA66

Interruptores de protección de aparatos termomagnéticos - UT 6-TMC M 0,5A - 0916603

Datos técnicos

Generalidades

Clase de combustibilidad según UL 94	V0
--------------------------------------	----

Datos eléctricos

Tipo de fusible	Fusible automático
Tensión transitoria de dimensionamiento	2,8 kV
Tensión de dimensionamiento	240 V AC (50/60 Hz)
	28 V DC
	240 V AC (50/60 Hz)
	28 V DC
Tensión de servicio	50 V AC ... 264 V AC (48 - 62 Hz)
	5 V DC ... 30,8 V DC
Corriente asignada I_N	0,5 A
Tensión asignada de aislamiento U_i	440 V AC
Resistencia de aislamiento R_{iso}	> 100 M Ω (Contacto principal)
Fusible previo necesario	16 A
Capacidad de ruptura asignada en cortocircuito I_{cn}	200 A (240 V AC)
	400 A (28 V CC)
Rigidez dieléctrica	2000 V
Periodicidades de cambio de estado máximas	6000 (para 1 x I_n)
	50 (para 1,5 x I_n)
	40 (para 6 x I_n)
Grado de polución	2
Categoría de sobretensiones_GRP	II

Medidas

Altura	85,5 mm
Anchura	12,3 mm
Profundidad	89,5 mm

Condiciones ambientales

Índice de protección	IP40 (Rango de accionamiento)
	IP20 (Zona de conexión)
Temperatura ambiente (servicio)	-30 °C ... 60 °C

Datos de conexión

Sección de conductor rígido mín.	0,2 mm ²
Sección de conductor rígido máx.	10 mm ²
Sección de conductor flexible mín.	0,2 mm ²
Sección de conductor flexible máx.	10 mm ²
Sección de conductor AWG mín.	24
Sección de conductor AWG máx.	8

Interruptores de protección de aparatos termomagnéticos - UT 6-TMC M 0,5A - 0916603

Datos técnicos

Datos de conexión

Sección de conductor flexible con puntera, sin manguito de plástico mín.	0,25 mm ²
Sección de conductor flexible con puntera, sin manguito de plástico máx.	6 mm ²
Sección de conductor flexible con puntera, con manguito de plástico mín.	0,25 mm ²
Sección de conductor flexible con puntera, con manguito de plástico máx.	6 mm ²
2 conductores con la misma sección, rígidos mín.	0,2 mm ²
2 conductores con la misma sección, rígidos máx.	2,5 mm ²
2 conductores con la misma sección, flexibles mín.	0,2 mm ²
2 conductores con la misma sección, flexibles máx.	2,5 mm ²
2 conductores con la misma sección, flexibles con AEH, sin manguito de plástico mín.	0,25 mm ²
2 conductores con la misma sección, flexibles con AEH sin manguito de plástico máx.	1,5 mm ²
2 conductores con la misma sección, flexibles con TWIN-AEH, con manguito de plástico mín.	0,5 mm ²
2 conductores con la misma sección, flexibles con TWIN-AEH con manguito de plástico máx.	4 mm ²
Tipo de conexión	Conexión por tornillo
Longitud a desaislar	10 mm
Rosca de tornillo	M4
Par de apriete mín.	1,5 Nm
Par de apriete máx.	1,8 Nm

Normas y especificaciones

Normas/disposiciones	EN 60934
	UL 1077
	CSA 22.2 N.º 235
	EAC

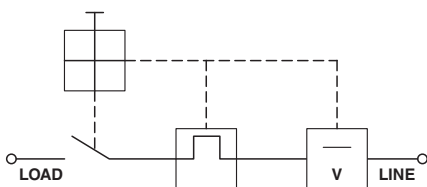
Environmental Product Compliance

China RoHS	Espacio de tiempo para el uso previsto (EFUP): 50 años
	Encontrará información sobre las sustancias peligrosas en la declaración del fabricante en la pestaña "Descargas"

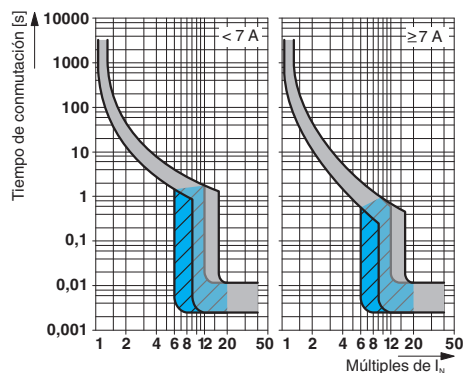
Dibujos

Interruptores de protección de aparatos termomagnéticos - UT 6-TMC M 0,5A - 0916603

Esquema de conjunto

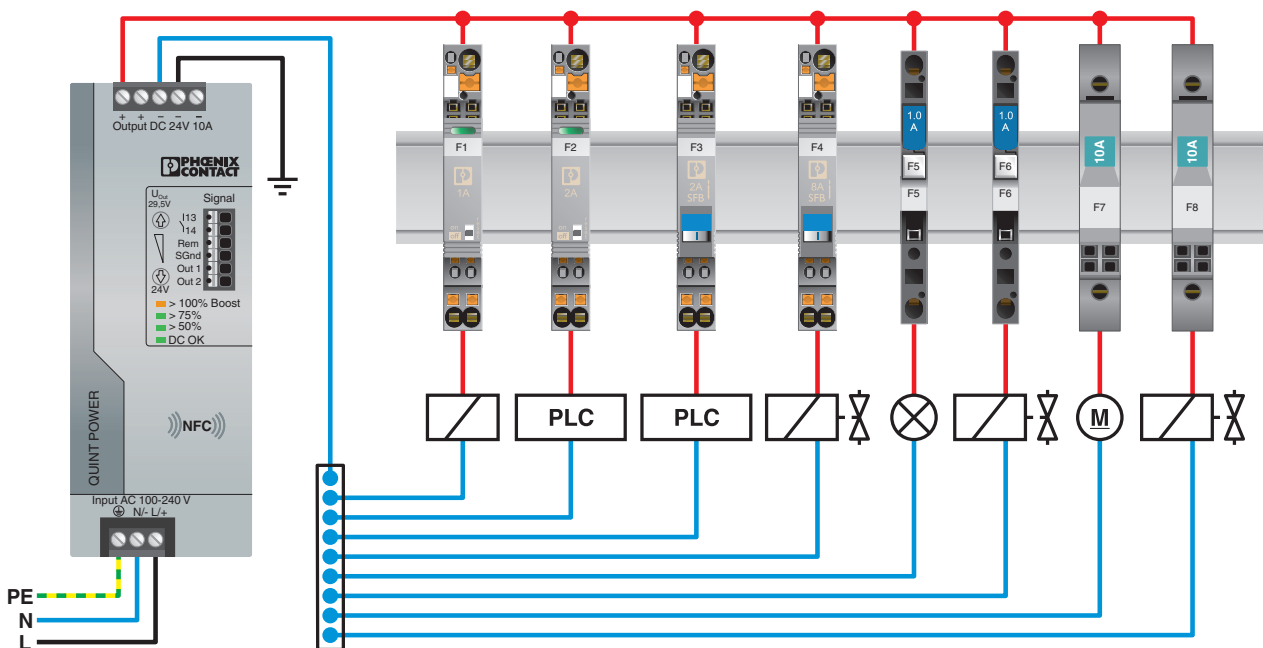


Diagrama



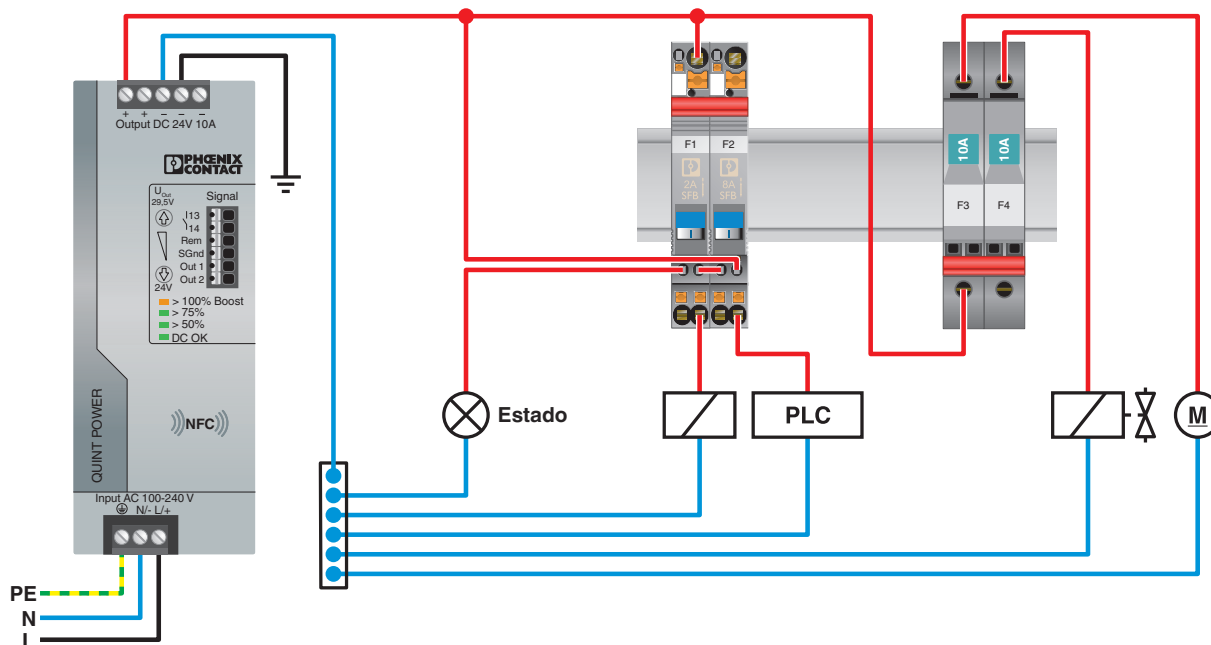
Curva característica de liberación

Dibujo de aplicación



Interruptores de protección de aparatos termomagnéticos - UT 6-TMC M 0,5A - 0916603

Dibujo de aplicación



Homologaciones

Homologaciones

Homologaciones

UL Recognized / cUL Recognized / VDE Zeichengenehmigung / EAC / EAC / KC / cULus Recognized

Homologaciones Ex

Detalles de homologaciones

UL Recognized



<http://database.ul.com/cgi-bin/XYV/template/LISEXT/1FRAME/index.htm>

FILE E 140459

Interrupidores de protección de aparatos termomagnéticos - UT 6-TMC M 0,5A - 0916603

Homologaciones

cUL Recognized		http://database.ul.com/cgi-bin/XYV/template/LISEXT/1FRAME/index.htm	FILE E 140459
VDE Zeichengenehmigung		http://www2.vde.com/de/Institut/Online-Service/VDE-gepruefteProdukte/Seiten/Online-Suche.aspx	40028127
EAC			EAC-Zulassung
EAC			RU C-DE.A*30.B01546
KC		http://eng.kcc.go.kr/user/ehpMain.do	SW05013-15001
cULus Recognized			