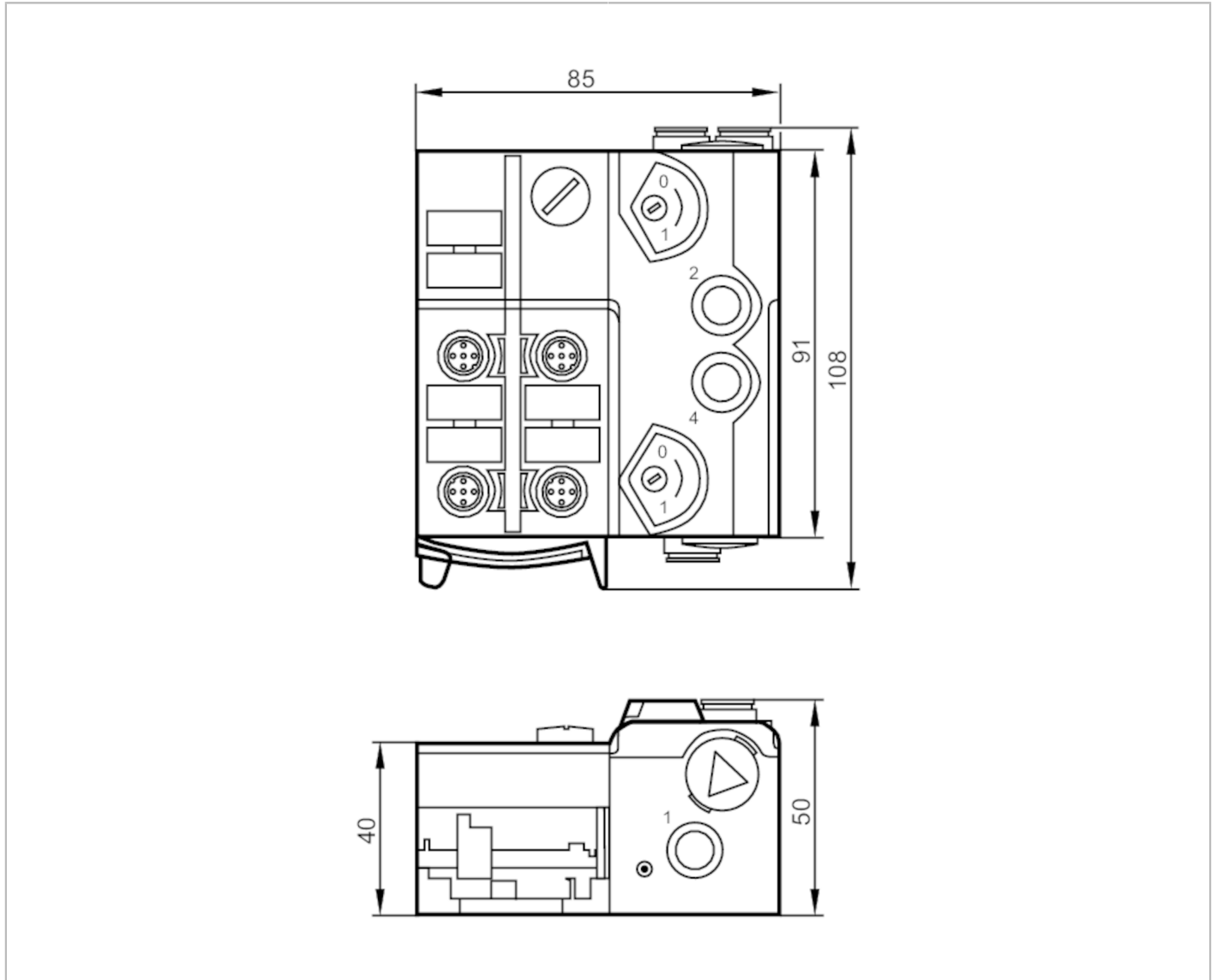


AC528A



AirBox AS-Interface avec technologie de montage rapide

AirBox 2x3/2 4DI-Y II 3D



Application	
Version	montage sur rail
Application	module AS-i ATEX
Données électriques	
Tension d'alimentation [V]	26,5...31,6 DC
Consommation max. via AS-i [mA]	280
Chien de garde intégré	oui
Entrées/sorties	
Nombre des entrées et sorties	Nombre des entrées TOR: 4; Nombre de sorties pneumatiques: 2
Entrées	
Nombre des entrées TOR	4
Technologie des entrées TOR	PNP

AC528A



AirBox AS-Interface avec technologie de montage rapide

AirBox 2x3/2 4DI-Y II 3D

Alimentation capteurs, entrées		AS-i
Alimentation en tension [V]		20...30; (via câble plat)
Courant max. total des entrées [mA]		200
Courant d'entrée niveau haut [mA]		6...10
Courant d'entrée niveau bas [mA]		0...2
Niveau du signal logique haut [V]		> 11
Protection courts-circuits des entrées TOR		oui

Sorties

Technologie		AS-i
Nombre de sorties pneumatiques		2

Conditions d'utilisation

Température ambiante [°C]		-10...50
Indice de protection		IP 50

Tests / homologations

Marquage ATEX	⊕ II 3D Ex tc IIIB T80°C Dc X IP50		
CEM	EN 50295		
	IEC 61000-6-2		
MTTF [Années]		287	

Classification AS-i

Version AS-i	2.11; 3.0				
Adressage AS-i	Prise d'adressage				
Mode d'adressage étendu	oui				
Profil maître AS-i	M2; M3; M4				
Profil AS-i	S-7.A.E				
Configuration E/S AS-i [hex]	7				
Code ID AS-i [hex]	A.E				
Certificat AS-i en cours	oui				
Affectation des bits de données	bit de données	D0	D1	D2	D3
entrée		1	2	3	4
Connecteur femelle		I-1/2	I-1/2 I-2	I-3/4	I-3/4 I-4
broche		4	2 4	4	2 4
sortie pneumatique		2	4	-	-

Données mécaniques

Poids [g]	415,5
Boîtier	rectangulaire
Type de montage	montage rapide; câble plat AS-i à embrocher directement; Montage sur rail DIN; (TH35 (EN 60715))
Dimensions [mm]	108 x 85 x 50
Matières	PA; POM; contacts vampires: CuSn6 nickelé et étamé
Système pneumatique	2 x vannes à tiroir 3/2 voies (sans chevauchement positif)

AC528A



AirBox AS-Interface avec technologie de montage rapide

AirBox 2x3/2 4DI-Y II 3D

Plage de pression de fonctionnement	2...8 bar	0,2...0,8 MPa
Débit à 6/5 bar [l/min]	500	
Fluide admissible	air comprimé non lubrifié classe 6-3-1; air comprimé lubrifié classe 6-3-4	
Commande manuelle	en appuyant ou relâchant - tournant verrouillant	
Système Legris	8 mm	
Echappement	échappement direct avec raccordement pour tube pneumatique	

Afficheurs / éléments de service

Indication	fonctionnement	LED, vert
	erreurs	LED, rouge
	Fonction	LED, jaune

Raccordement électrique

Raccordement au module	Câbles plats
------------------------	--------------

Accessoires

Fourniture	embase
Accessoires en option	Platine de montage:, E74999
	Embase du module:, E75000
	Bouchon: M12, E73004
	bouchons de fermeture:, E75231
	Protection contre les chocs:, E7000A
	silencieux:, E75232
	Raccord en L:, E75228
Raccord en T:, E75227	

Remarques

Remarques	Une protection mécanique doit être réalisée.
	Sinon l'appareil doit être installé avec la protection contre les chocs (E7000A).
	Pour un fonctionnement non-pneumatique, insérer des bouchons de fermeture E75231 dans les raccords ouverts.
	Eviter la pénétration de poussières.
	Aucune des connexions suivantes ne doit être raccordée à un potentiel externe :
	L-, L+, I-1, I-2, I-3, I-4
	Les connexions sont raccordées galvaniquement au câble AS-i.
Veillez prendre en compte les notes sur l'air comprimé et CEM/ESD sous « Téléchargements »	
Unité d'emballage	1 pièces



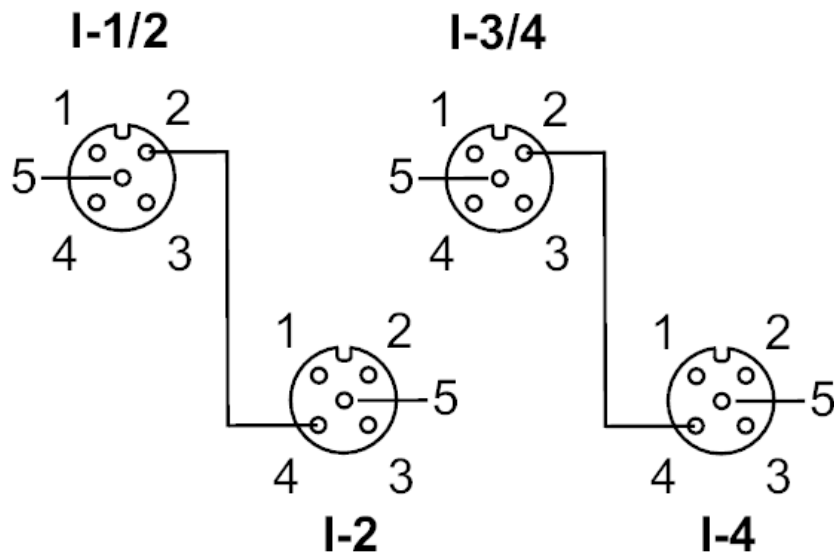
AirBox AS-Interface avec technologie de montage rapide

AirBox 2x3/2 4DI-Y II 3D

Raccordement électrique

technologie de montage rapide pour câble plat AS-i ; possibilité d'orientation dans trois directions

Raccordement



Connecteur: M12

Entrées	
Connecteur femelle I-1/2	
1	Alimentation des capteurs L+
2	entrée de données 2
3	Alimentation des capteurs L-
4	entrée de données 1
5	non utilisé
Connecteur femelle I-2	
1	Alimentation des capteurs L+
2	non utilisé
3	Alimentation des capteurs L-
4	entrée de données 2
5	non utilisé
Connecteur femelle I-3/4	
1	alimentation en tension L+
2	entrée de données 4
3	Alimentation des capteurs L-
4	entrée de données 3
5	non utilisé
Connecteur femelle I-4	
1	Alimentation des capteurs L+
2	non utilisé
3	Alimentation des capteurs L-
4	entrée de données 4
5	non utilisé

AC528A

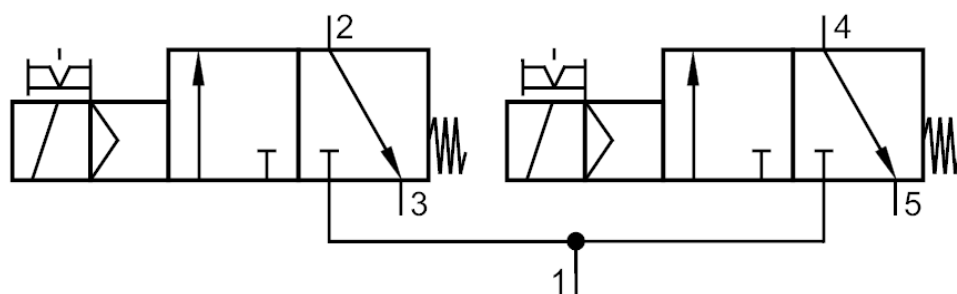


AirBox AS-Interface avec technologie de montage rapide

AirBox 2x3/2 4DI-Y II 3D

Diagrammes et courbes

Symbole pneumatique



2 x vannes à tiroir 3/2 voies (sans chevauchement positif)