

- 1.適用 Scope : K-11
- 2.止めねじ締付トルク Tightening Torque of Set Screw : 0.5N·m
- 3.止めねじ締付推奨工具 Applicable Tool for Set Screw : 六角棒スパナ 呼び 2
Hexagon socket screw keys #2
- 4.適合シャフト径 Conformity Shaft Diameter : ϕ 6mm
DIA. 6mm
- 5.使用周囲温度 Ambient Temperature Range : -5°C — +50°C
- 6.保存温度 Storage Temperature Range : -15°C — +60°C

【補足 / Supplement】

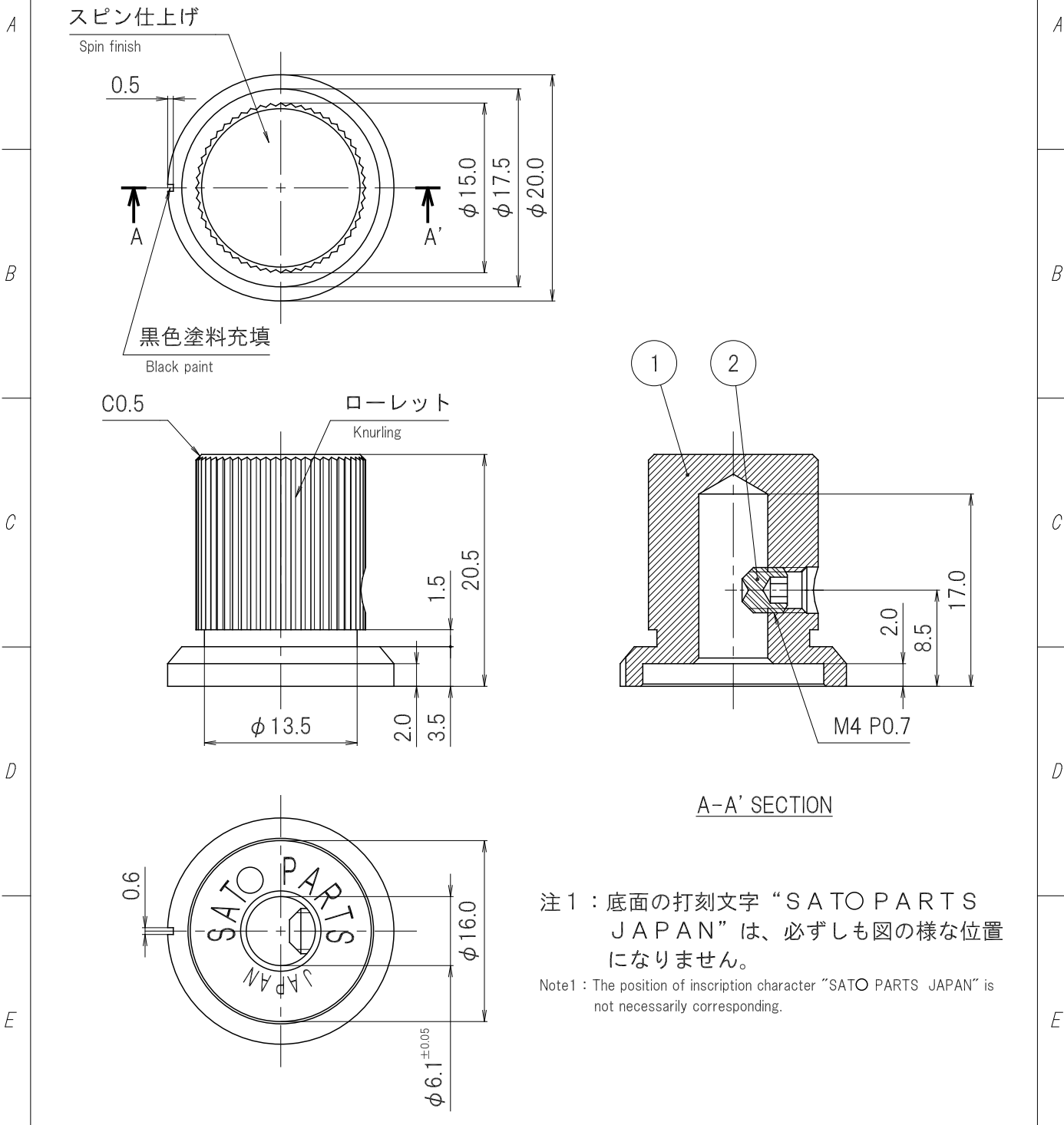
和文と英文で疑義が生じた場合、和文を優先します。

If there is any discrepancy between English and Japanese, the Japanese version should take precedence over the English one.

| | | | | | | | | | | | | | | | | | | | | |
|--|--|--|--|--|--|--|--|--|--|------|---------|--|--|--|--|--|--|--|--|--|
| | | | | | | | | | | | | | | | | | | | | |
| | | | | | | | | | | TYPE | OM CODE | | | | | | | | | |

| | | | | | | | | | | | | | | | | | | | | | | | | | |
|----------------|---------------|--|--|--------------------------|--|--|----------------------|--|--|------------|--|--|-------------------|--|--|--|------------|--|--|--------------|--|--|------------------|--|--|
| 5 | | | | | | | | | | | | | | | | | | | | | | | | | |
| 4 | | | | | | | | | | | | | | | | | | | | | | | | | |
| 3 | | | | | | | | | | | | | | | | | | | | | | | | | |
| 2 | | | | | | | | | | | | | | | | | | | | | | | | | |
| 1 | | | | | | | | | | | | | | | | | | | | | | | | | |
| MARK 改版 | DATE 日付 | | | REVISION RECORDS 改版記事 | | | | | | | | | | | | | SIGN 担当 | | | | | | | | |
| APPROVED 承認 | CHECKED 照査 | | | DRAWN 作成 | | | NAME 名称 | | | 製品仕様書(標準品) | | | | | | | | | | ISSUED 出図 | | | | | |
| 2011/1/13 | 2011/1/12 | | | 2011/1/11 | | | REFERENCE No 参照仕様 | | | | | | | | | | | | | | | | | | |
| Y.Shigeno | Y.Sakuragi | | | T.Sugihara | | | DRAWING No 図面番号 | | | K-0011A16 | | | | | | | | | | | | | | | |
| CODE 管理番号 | K-0011-01_00 | | | | | | | | | | | | * 出図印なき仕様は参考仕様とする | | | | | | | | | | サトパツ 株式会社 | | |

| MARK 記号 | DATE 日付 | REVISION RECORDS 改 版 記 事 | SIGN 担当 |
|------------|------------|-----------------------------|------------|
| ① | 2011.1.11 | 図面整備のため、同図番にて新規書替。 | T.Sugihara |
| ② | | | |
| ③ | | | |



A-A' SECTION

注1：底面の打刻文字“SATO PARTS JAPAN”は、必ずしも図の様な位置になりません。
 Note1: The position of inscription character “SATO PARTS JAPAN” is not necessarily corresponding.

| | | | | | | |
|----------------|-----------------------------|---------------------------|----------------------------|-------------------------------|-----------------|---------------|
| 2 | Set screw 止めねじ M4×4 P0.7 | 1 | Steel 合金鋼 | Black oxide coating 黒色酸化皮膜 | | |
| 1 | Body 本体 | 1 | Aluminum alloy アルミニウム合金 | | | |
| No. 番号 | PARTS NAME 部品名 | Q' TY 個数 | MATERIAL 材質 | UL | FINISH 処理 | REMARKS 備考 |
| APPROVED 承認 | Y.Shigeno 2011.1.13 | GENERAL TOLERANCE 一般公差 | NAME 名称 | K-11 外観図 | | ISSUED 出図 |
| CHECKED 検査 | Y.Sakuragi 2011.1.12 | UNDER 1.00 未満 | CUSTOMER カスタマー | 標準品 | | 02 |
| DRAWN 製図 | T.Sugihara 2011.1.11 | 1.00 ~4.99 | DRAWING No. 図面番号 | | REVISION 改 版 | |
| DESIGNED 設計 | | OVER 5.00 以上 | K-0011A16 | | PAGE 1/1 | |
| UNIT 単位 | mm | SCALE 尺度 | 2:1 | | | |

出図印なき図面は参考図とする
 図面を差別しないこと