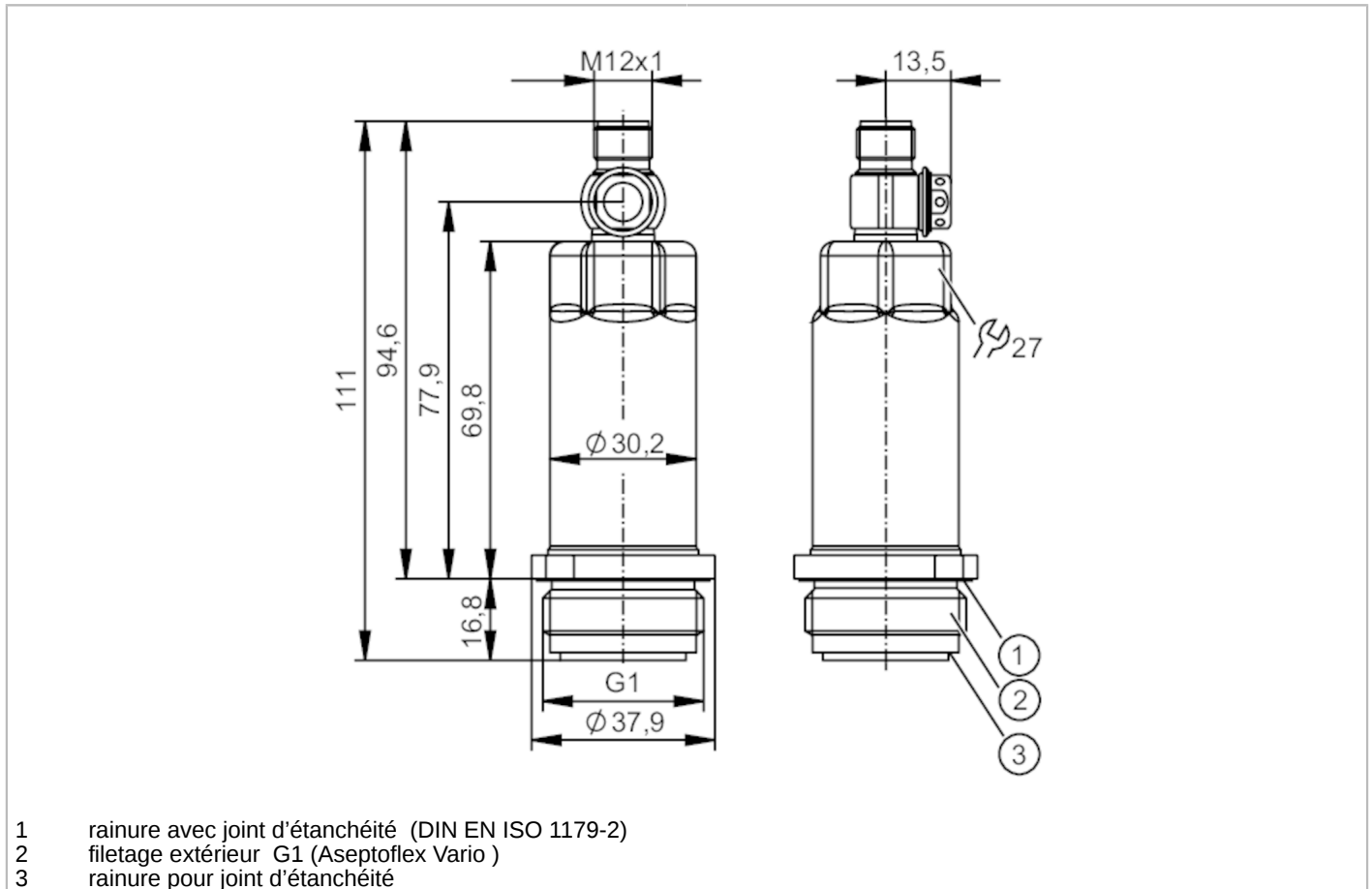


PM1789



Capteur de pression affleurant

PM-,10BREA01-E-ZVG/US



- 1 rainure avec joint d'étanchéité (DIN EN ISO 1179-2)
- 2 filetage extérieur G1 (Aseptoflex Vario)
- 3 rainure pour joint d'étanchéité



ACS



CRN



EC 1935/2004

EHEDG Certified

FCM

FDA

IO-Link

NSF

Reg31

UK CA



Reg31



Caractéristiques du produit

Nombre des entrées et sorties	Nombre des sorties numériques: 1; Nombre des sorties analogiques: 1			
Etendue de mesure	-0,005...0,1 bar	-5...100 mbar	-0,073...1,45 psi	-0,5...10 kPa
Raccord process	taroudage G 1 filetage extérieur mit Dichtkontur Aseptoflex Vario			
Remarque	G1 Gewinde nach ISO 228. Alternativ dichtend über rückwärtige Dichtkontur mit Dichtung in Anlehnung an DIN EN ISO 1179-2.			

Application

Caractéristique spécifique	contacts dorés		
Élément de mesure	cellule de mesure de pression céramique-capacitif		
Surveillance de la température	non		
Application	affleurant pour l'industrie agroalimentaire et le secteur des boissons		
Fluides	fluides visqueux ou pulvérulents; milieux liquides et gazeux		
Température du fluide [°C]	-25...150		
Pression d'éclatement min.	30000 mbar	435 psi	3000 kPa
Tenue en pression	4000 mbar	58 psi	400 kPa
Résistance à la dépression [mbar]	-1000		
Type de pression	pression relative		
Sans zone morte	oui		

PM1789



Capteur de pression affleurant

PM-,10BREA01-E-ZVG/US

PMSA pour des applications selon NEC [bar]	4
--	---

Données électriques

Tension d'alimentation [V]	18...30 DC
Résistance d'isolation min. [MΩ]	100; (500 V DC)
Classe de protection	III
Protection inversion de polarité	oui
Chien de garde intégré	oui

2 fils

Consommation [mA]	3,5...21,5
Retard à la disponibilité [s]	1

3 fils

Consommation [mA]	< 45
Retard à la disponibilité [s]	0,5

Entrées/sorties

Nombre des entrées et sorties	Nombre des sorties numériques: 1; Nombre des sorties analogiques: 1
-------------------------------	---

Sorties

Nombre total de sorties	2
Sortie signal	signal analogique; IO-Link; (configurable)
Nombre des sorties numériques	1; (IO-Link)
Nombre des sorties analogiques	1
Sortie analogique (courant) [mA]	4...20; (possibilité de mise à l'échelle)
Charge max. [Ω]	700; (U _b = 24 V; (U _b - 9 V) / 21.5 mA)
Résistance courts-circuits	oui
Protection surcharges	oui

Etendue de mesure / plage de réglage

Etendue de mesure	-0,005...0,1 bar	-5...100 mbar	-0,073...1,45 psi	-0,5...10 kPa
Sortie analogique/valeur min	-5...80 mbar	-0,073...1,16 psi	-0,5...8 kPa	
Sortie analogique/valeur max	15...100 mbar	0,218...1,45 psi	1,5...10 kPa	
En pas de	0,05 mbar	0,001 psi	0,005 kPa	
Réglage usine	ASP = 0,0 mbar	AEP = 100 mbar		

Exactitude / déviations

Répétabilité [% du gain]	< ± 0,1; (en cas de variations de température < 10 K; Turn down 1:1)
Exactitude type [% du gain]	< ± 0,5; (linéarité, y inclus l'hystérésis et la répétabilité, réglage des valeurs limites selon DIN EN CEI 62828-1)
Ecart de linéarité [% du gain]	< ± 0,25; (Turn down 1:1)
Déviations hystérésis [% du gain]	< ± 0,2; (Turn down 1:1)
Stabilité à long terme [% du gain]	< ± 0,1; (Turn down 1:1; par an)

PM1789



Capteur de pression affleurant

PM-,10BREA01-E-ZVG/US

Écart total sur la plage de température	Plage de température	écart total
	-25...15 °C	Exactitude type $\pm 0,15$ % du gain / 10 K
	15...80 °C	Exactitude type
	80...150 °C	Exactitude type $\pm 0,2$ % du gain / 10 K
Remarques sur la précision / déviation	pour plus d'informations voir la section Diagrammes et courbes	

Temps de réponse	
Amortissement sortie analogique dAA [s]	0...4
2 fils	
Temps de réponse indicielle de la sortie analogique [ms]	30
3 fils	
Temps de réponse indicielle de la sortie analogique [ms]	7

Interfaces		
Interface de communication	IO-Link	
Type de transmission	COM2 (38,4 kBaud)	
Révision IO-Link	1.1	
Standard SDCI	IEC 61131-9	
Profils	Smart Sensor - SSP 3.1 Common - I&D	Measuring Sensor Identification and Diagnosis
Mode SIO	non	
Type de port maître requis	A	
Données process analogiques	3	
Temps de cycle de process min. [ms]	3,2	
Résolution IO-Link pression [mbar]	0,02	
Fonctions IO-Link (acyclique)	étiquette électronique spécifique application; température interne	
DeviceID supportés	Mode de fonctionnement default	DeviceID 670

Conditions d'utilisation	
Température ambiante [°C]	-25...80
Température de stockage [°C]	-40...100
Indice de protection	IP 67; IP 68; IP 69K

Tests / homologations	
CEM	DIN EN 61000-6-2 DIN EN 61000-6-3
Tenue aux chocs	DIN EN 60068-2-27 50 g (11 ms)
Tenue aux vibrations	DIN EN 60068-2-6 20 g (10...2000 Hz)
MTTF [Années]	323
Remarque sur l'homologation	certificat usine à télécharger sur www.factory-certificate.ifm
Homologation UL	N° d'agrément UL J021

Données mécaniques	
Poids [g]	272,15
Boîtier	cylindrique

PM1789



Capteur de pression affleurant

PM-,10BREA01-E-ZVG/US

Dimensions	[mm]	Ø 30,2 / L = 111
Matières		inox (1.4404 / 316L); PBT
Matières en contact avec le fluide		céramique (99,9 % Al ₂ O ₃); inox (1.4435 / 316L) caractéristiques de surface: Ra < 0,4 µm / Rz = 4 µm; PTFE
Cycles de pression min.		100 millions
Couple de serrage	[Nm]	35
Raccord process		taroudage G 1 filetage extérieur mit Dichtkontur Aseptoflex Vario

Remarques

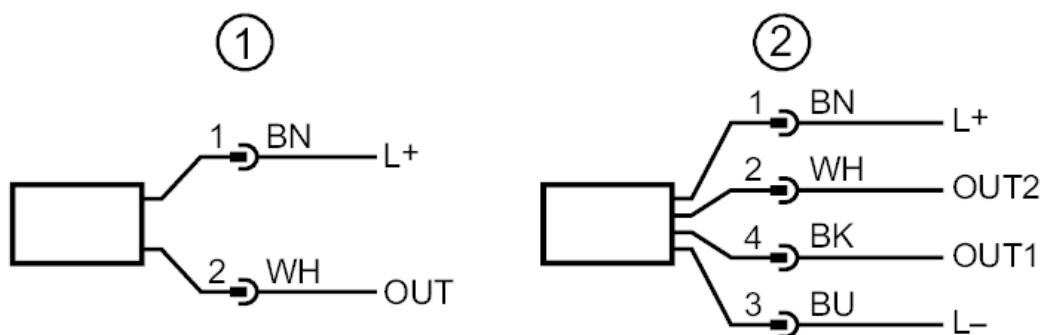
Unité d'emballage	1 pièces
-------------------	----------

Raccordement électrique

Connecteur: 1 x M12; codage: A; Contacts: doré



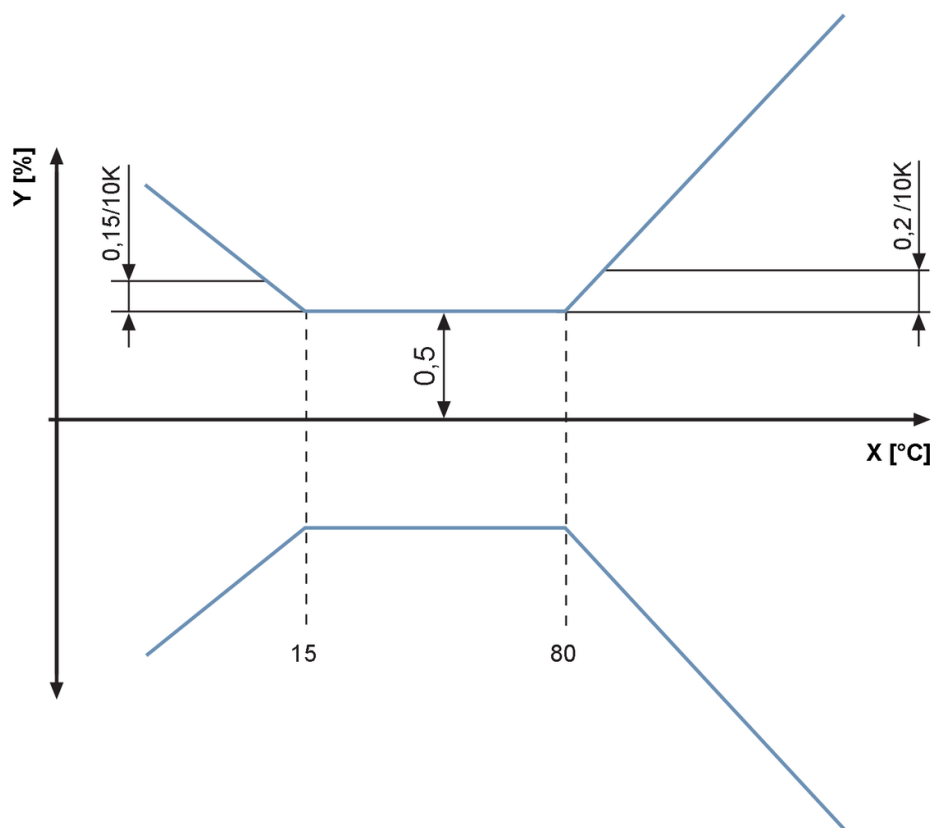
Raccordement



- 1 raccordement pour le fonctionnement 2 fils (Analogique)
- 2 raccordement pour le fonctionnement 3 fils (Analogique / IO-Link)
OUT1 : IO-Link
OUT2 : sortie analogique



Diagrammes et courbes



X température

Y écart total