

Verfügbarkeit : Lieferbar



Hauptmerkmale

Produktserie	Altivar
Produkt oder Komponententyp	Netz-/Motordrossel
Produktkompatibilität	<p>ATV31CU22M2 - Motordrossel - 1 pro Antrieb</p> <p>ATV31CU55N4 - Netzdrosseln - 1 pro Antrieb</p> <p>ATV31CU55N4 - Motordrossel - 1 pro Antrieb</p> <p>ATV31CU75N4 - Netzdrosseln - 1 pro Antrieb</p> <p>ATV61HD11Y - Netzdrosseln - 1 pro Antrieb</p> <p>ATV61HD15Y - Netzdrosseln - 1 pro Antrieb</p> <p>ATV61HU30M3 - Netzdrosseln - 1 pro Antrieb</p> <p>ATV61HU55N4 - Netzdrosseln - 1 pro Antrieb</p> <p>ATV61HU75N4 - Netzdrosseln - 1 pro Antrieb</p> <p>ATV61WU55N4 - Netzdrosseln - 1 pro Antrieb</p> <p>ATV61WU55N4C - Netzdrosseln - 1 pro Antrieb</p> <p>ATV61WU75N4 - Netzdrosseln - 1 pro Antrieb</p> <p>ATV61WU75N4C - Netzdrosseln - 1 pro Antrieb</p> <p>ATV71HD11Y - Netzdrosseln - 1 pro Antrieb</p> <p>ATV71HD15Y - Netzdrosseln - 1 pro Antrieb</p> <p>ATV71HU30M3 - Netzdrosseln - 1 pro Antrieb</p> <p>ATV71HU55N4 - Netzdrosseln - 1 pro Antrieb</p> <p>ATV71HU75N4 - Netzdrosseln - 1 pro Antrieb</p> <p>ATV71PU55N4Z - Netzdrosseln - 1 pro Antrieb</p> <p>ATV71PU75N4Z - Netzdrosseln - 1 pro Antrieb</p> <p>ATV71WU55N4 - Netzdrosseln - 1 pro Antrieb</p> <p>ATV71WU75N4 - Netzdrosseln - 1 pro Antrieb</p> <p>LXM05D42M3X - Netzdrosseln - 1 pro Antrieb</p> <p>ATV12HU22M2 - Motordrossel - 1 pro Antrieb</p> <p>ATV12HU22M3 - Motordrossel - 1 pro Antrieb</p> <p>ATV312HD11S6 - Netzdrosseln - 1 pro Antrieb</p> <p>ATV312HU22M3 - Netzdrosseln - 1 pro Antrieb</p> <p>ATV312HU30M3 - Netzdrosseln - 1 pro Antrieb</p> <p>ATV312HU55N4 - Netzdrosseln - 1 pro Antrieb</p> <p>ATV312HU75N4 - Netzdrosseln - 1 pro Antrieb</p> <p>ATV312HU75S6 - Netzdrosseln - 1 pro Antrieb</p> <p>ATV71HU75S6X - Netzdrosseln - 1 pro Antrieb</p> <p>ATV312HU22M3 - Motordrossel - 1 pro Antrieb</p> <p>ATV312HU30M3 - Motordrossel - 1 pro Antrieb</p> <p>ATV312HU55N4 - Motordrossel - 1 pro Antrieb</p> <p>ATV312HU75S6 - Motordrossel - 1 pro Antrieb</p> <p>ATV312HU22M2 - Motordrossel - 1 pro Antrieb</p> <p>ATV12HU30M3 - Motordrossel - 1 pro Antrieb</p> <p>ATV12PU22M3 - Motordrossel - 1 pro Antrieb</p> <p>ATV12PU30M3 - Motordrossel - 1 pro Antrieb</p> <p>ATV61HU75S6X - Netzdrosseln - 1 pro Antrieb</p> <p>ATV32HU55N4 - Netzdrosseln - 1 pro Antrieb</p>

Haftungsausschluss: Diese Dokumentation dient nicht als Ersatz für die Beurteilung der Eignung oder Verlässlichkeit dieser Produkte für bestimmte Verwendungsbereiche des Benutzers und darf nicht zu diesem Zweck verwendet werden.

ATV32HU75N4 - Netzdrosseln - 1 pro Antrieb
 ATV32HU22M2 - Motordrossel - 1 pro Antrieb
 ATV32HU55N4 - Motordrossel - 1 pro Antrieb
 LXM32.D12N4 - Netzdrosseln - 1 pro Antrieb
 LXM32.U60N4 - Netzdrosseln - 1 pro Antrieb
 Frequenzumrichter ATV310 Motor : 4 kW - Netzdrosseln - 1 pro Antrieb
 Frequenzumrichter ATV310 Motor : 5,5 kW - Netzdrosseln - 1 pro Antrieb
 Frequenzumrichter ATV310 Motor : 5,5 kW - Motordrossel - 1 pro Antrieb
 Frequenzumrichter ATV340 Motor : 4 kW 380...480 V - Netzdrosseln - 1 pro Antrieb
 Frequenzumrichter ATV340 Motor : 5,5 kW 380...480 V - Netzdrosseln - 1 pro Antrieb
 Frequenzumrichter ATV340 Motor : 7,5 kW 380...480 V - Netzdrosseln - 1 pro Antrieb
 Frequenzumrichter ATV320 Motor : 5,5 kW 380...500 V - 3 Phasen - Netzdrosseln - 1 pro Antrieb
 Frequenzumrichter ATV320 Motor : 7,5 kW 380...500 V - 3 Phasen - Netzdrosseln - 1 pro Antrieb
 Frequenzumrichter ATV320 Motor : 2,2 kW 200...240 V - Einzelphase - Motordrossel - 1 pro Antrieb
 Frequenzumrichter ATV320 Motor : 5,5 kW 380...500 V - 3 Phasen - Motordrossel - 1 pro Antrieb
 Frequenzumrichter ATV320 Motor : 2,2 kW 200...240 V - 3 Phasen - Netzdrosseln - 1 pro Antrieb
 Frequenzumrichter ATV320 Motor : 3 kW 200...240 V - 3 Phasen - Netzdrosseln - 1 pro Antrieb
 Frequenzumrichter ATV320 Motor : 2,2 kW 200...240 V - 3 Phasen - Motordrossel - 1 pro Antrieb
 Frequenzumrichter ATV320 Motor : 3 kW 200...240 V - 3 Phasen - Motordrossel - 1 pro Antrieb
 Frequenzumrichter ATV320 Motor : 5,5 kW 525-600 V - 3 Phasen - Netzdrosseln - 1 pro Antrieb
 Frequenzumrichter ATV320 Motor : 7,5 kW 525-600 V - 3 Phasen - Netzdrosseln - 1 pro Antrieb
 Frequenzumrichter ATV320 Motor : 7,5 kW 525-600 V - 3 Phasen - Motordrossel - 1 pro Antrieb
 Frequenzumrichter ATV630 Motor : 11 kW 500...690 V - 3 Phasen - Netzdrosseln - 1 pro Antrieb
 Frequenzumrichter ATV630 Motor : 15 kW 500...690 V - 3 Phasen - Netzdrosseln - 1 pro Antrieb
 Frequenzumrichter ATV930 Motor : 11 kW 500...690 V - 3 Phasen - Netzdrosseln - 1 pro Antrieb
 Frequenzumrichter ATV930 Motor : 15 kW 500...690 V - 3 Phasen - Netzdrosseln - 1 pro Antrieb
 Frequenzumrichter ATV630 Motor : 600 V - 3 Phasen - Netzdrosseln - 10 hp - 1 pro Antrieb
 Frequenzumrichter ATV630 Motor : 600 V - 3 Phasen - Netzdrosseln - 15 hp - 1 pro Antrieb
 Frequenzumrichter ATV930 Motor : 600 V - 3 Phasen - Netzdrosseln - 10 hp - 1 pro Antrieb
 Frequenzumrichter ATV930 Motor : 600 V - 3 Phasen - Netzdrosseln - 15 hp - 1 pro Antrieb
 Variable speed drive ATV310L motor : 0.75 kW
 Variable speed drive ATV310L motor : 1.5 kW
 Variable speed drive ATV310L motor : 2.2 kW
 Variable speed drive ATV310L motor : 3 kW
 Variable speed drive ATV310L motor : 4 kW
 Variable speed drive ATV310L motor : 5.5 kW

Anzahl Phasen	3 Phasen
Kompatible Produktfamilie	Altivar 12 Altivar 312 Altivar 61 Altivar 71 Lexium 05 Altivar 32 Lexium 32 Altivar 31C Altivar 312 Solar Altivar Easy 310 Lexium 52 Lexium 62 Altivar Process ATV600 Altivar Process ATV900 Altivar Machine ATV320 Altivar Machine ATV340 Altivar 310L
Geräteanwendung	Reduzierung der Oberschwingungen Reduzierung der Überspannungen an Motorterminals
Induktanzwert	2 mH
Nennstrom [In]	17 A
Thermische Verluste	75 W
Elektrische Verbindung	Terminal 6 mm ² / AWG 8, 0,8-1 Nm

Zusatzmerkmale

Frequenz Spannungsversorgung	50...60 Hz
Maximalstrom	1,65 x Bemessungsstrom für 60 s
Spannungsabfall bei Nennlast	<= 5 %
Elektrische Isolierungsklasse	KlasseF
Mindestabstand	>= 5.5 mm conforming to IEC 60664
Kriechweg	11,5 mm entspricht IEC 60664

Produktgewicht	3,5 kg
Breite	130 mm
Höhe	155 mm
Tiefe	90 mm

Montage

Normen	EN 50178 IEC 60076 (mit HD398) VDE 0160 Stufe 1
Schutzart (IP)	IP00 (Drossel) IP20 (Klemmen)
Umgebungsbedingungen	3B1 entspricht IEC 721-3-3 3C2 entspricht IEC 721-3-3 3S1 entspricht IEC 721-3-3
Verschmutzungsgrad	2 entspricht EN 50178
Vibrationsfestigkeit	1,5 mm Spitze zu Spitze (f = 3-13 Hz) entspricht IEC 60068-2-6 1 gn (f = 13-200 Hz) entspricht IEC 60068-2-6
Stoßfestigkeit	15 gn für 11 ms entspricht IEC 60068-2-27
Relative Feuchtigkeit	0-95 %
Umgebungstemperatur bei Betrieb	45...55 °C with current derating of 2 % per °C 0-45 °C ohne Strom Deklassierung
Umgebungstemperatur bei Lagerung	-25 -70 °C
Aufstellungshöhe	<= 1000 m ohne Strom Deklassierung 1000-3000 m mit Strom Deklassierung von 1% pro 100m

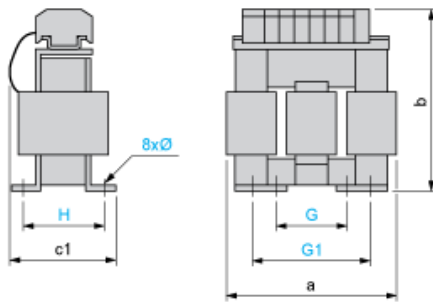
Nachhaltigkeit

ROHS	Konform 
------	---

Vertragliche Gewährleistung

Periode	18 Monate
---------	-----------

Abmessungen



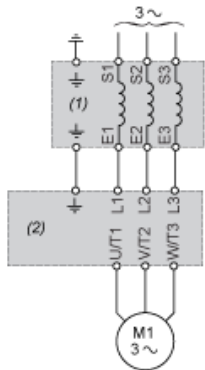
Abmessungen in mm

a	b	c1	G	G1	H	Ø
130	155	90	60	80,5	62	6 x 12

Abmessungen in in.

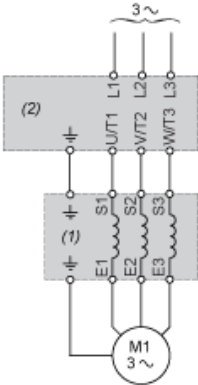
a	b	c1	G	G1	H	Ø
5,12	6,10	3,54	2,36	3,17	2,44	0,24 x 0,47

Empfohlenes Schema - Netzdrossel



- (1) Netzdrossel
- (2) Antrieb

Empfohlenes Schema - Motordrossel



- (1) Motordrossel
- (2) Antrieb