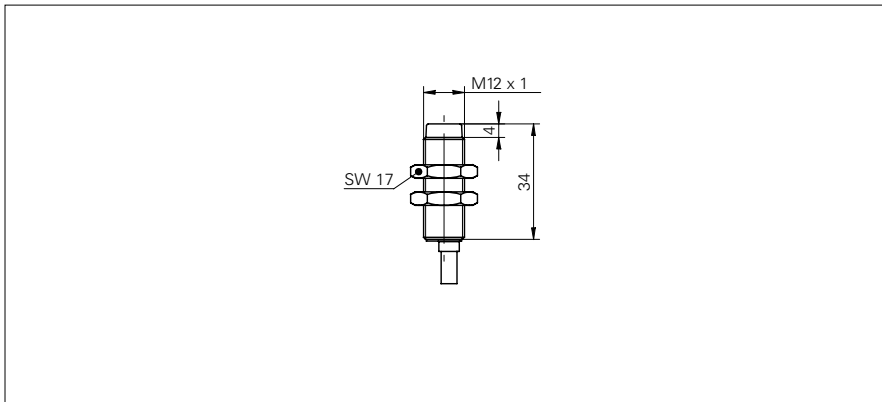


# Détecteurs inductifs NAMUR

**IFRM 12X9103**

## Dessin d'encombrement



## Données générales

Type de montage	non noyé
Portée nominale $S_n$	4 mm
Autorisations/certificats	ATEX 1G

## Données électriques

Fréquence de commutation	< 2 kHz
Tension nominale de service	8,2 VDC
Plage de tension +Vs	5 ... 30 VDC
Courant absorbé non amorti	> 4 mA
Courant absorbé amorti	< 1 mA
Consommation max. (sans charge)	10 mA
Circuit de sortie	NAMUR
Ondulation résiduelle	< 10 % Vs

## Données mécaniques

Forme du boîtier	cylindrique avec filetage
Matériau du boîtier	Laiton nickelé
Dimension	12 mm
Longueur du boîtier	34 mm
Version de raccordement	Câble, 2 m

## Conditions ambiantes

Température de fonctionnement	-25 ... +75 °C
Classe de protection	IP 67

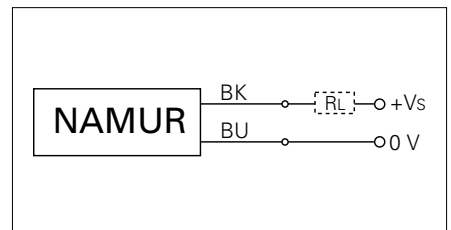
## Données techniques de sécurité

Certificat de contrôle EG	PTB 03 ATEX 2146
Repérage	II 1G Ex ia IIC T6 Ga
Courant $I_i$	< 37 mA
Tension $U_i$	< 13,5 VDC
Puissance $P_i$	< 0,125 W
Capacité interne $C_i$	< 50 nF
Inductance interne $L_i$	< 0,2 mH
Température de fonctionnement $T_a$ (Classe temp. T5)	-20 ... +60 °C
Température de fonctionnement $T_a$ (Classe temp. T6)	-20 ... +40 °C

## Photo



## Schéma de raccordement



• sur demande: version à connecteur /S14