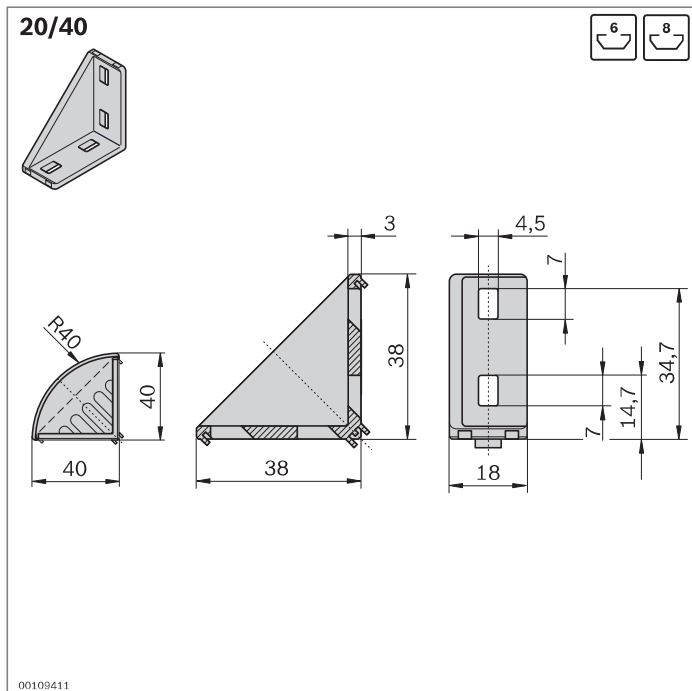
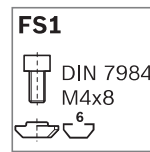


20/20	Nut	ESD		Nr.	FS
Set (Standard)	6 / 6		1	3 842 523 511	2xFS1
Set <i>designLINE</i>	6 / 6		1	3 842 538 707	2xFS1
Winkel (Standard)	6		100	3 842 523 508	
Abdeckkappe			100	3 842 523 513	
Zwischenstück für Nut 8 mm	6 / 8		100	3 842 523 516	

Material: Winkel: Aluminiumdruckguss; gleitgeschliffen
 Winkel *designLINE*: lackiert (RAL 9006)
 Abdeckkappe, Zwischenstück: PA; schwarz
 Befestigungsmaterial: Stahl; verzinkt

Lieferumfang: Set (Standard): Winkel, Befestigungsmaterial (FS)
 Set *designLINE*: Winkel *designLINE*, Abdeckkappe, Befestigungsmaterial (FS)

Typ				
20/20	700 N	6 Nm	25 Nm	–



20/40	Nut	ESD		Nr.	FS
Set (Standard)	6 / 6		1	3 842 523 520	4xFS1
Set <i>designLINE</i>	6 / 6		1	3 842 538 708	4xFS1
Winkel (Standard)	6		20	3 842 523 517	
Abdeckkappe			20	3 842 523 522	
Zwischenstück für Nut 8 mm	6 / 8		100	3 842 523 516	

Material: Winkel: Aluminiumdruckguss; gleitgeschliffen
 Winkel *designLINE*: lackiert (RAL 9006)
 Abdeckkappe, Zwischenstück: PA; schwarz
 Befestigungsmaterial: Stahl; verzinkt

Lieferumfang: Set (Standard): Winkel, Befestigungsmaterial (FS)
 Set *designLINE*: Winkel *designLINE*, Abdeckkappe, Befestigungsmaterial (FS)

Typ				
20/40	1400 N	15 Nm	50 Nm	8 Nm

