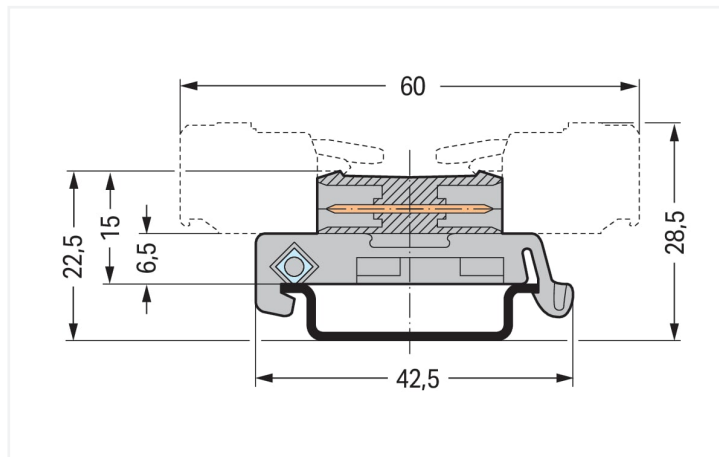


Couleur: ■ gris

Identique à la figure



Dimensions en mm

$L = (\text{Nombre de pôles} - 1) \times \text{pas} + 8,2 \text{ mm}$

- Des connecteurs femelles MCS avec conducteurs ou cordons précâblés peuvent être raccordés par enfichage
- Adaptateur pour montage sur rail DIN 35
- Possibilité de codage des deux côtés

### Remarques

Remarque de sécurité 1

Le MCS – MULTI CONNECTION SYSTEM – est selon DIN EN 61984 est un connecteur sans capacité de coupure. Conformément aux prescriptions d'utilisation, il faut éviter la connexion/déconnexion des connecteurs sous tension ou en charge. Dans la direction du flux d'énergie dans le câblage du circuit, les connecteurs doivent être appliqués de sorte que les connecteurs mâles dans l'état non enfiché, pouvant être touchés, ne soient pas sous tension.

Remarque de sécurité 2

Attention : non connectés, les connecteurs mâles ne doivent pas être sous-tension !

Variantes pour Ex i :

autres nombres de pôles  
D'autres variantes peuvent être demandées au service commercial de WAGO ou, si nécessaire, configurées sur <https://configurator.wago.com>.

### Données électriques

Données de référence selon	IEC/EN 60664-1		
Overvoltage category	III	III	II
Pollution degree	3	2	2
Tension de référence	500 V	630 V	1000 V
Tension assignée de tenue aux chocs	6 kV	6 kV	6 kV
Courant de référence	12 A	12 A	12 A

Données d'approbation selon	UL 1059		
Use group	B	C	D
Tension de référence	300 V	-	300 V
Courant de référence	15 A	-	10 A

Données d'approbation selon	UL 1977
Tension de référence	600 V
Courant de référence	15 A

Données d'approbation selon	CSA		
Use group	B	C	D
Tension de référence	300 V	-	300 V
Courant de référence	15 A	-	10 A

### Données de raccordement

Nombre total des potentiels	10	<b>Connexion 1</b>	
Nombre de types de connexion	1	Nombre de pôles	10
nombre des niveaux	1		

### Données géométriques

Pas	7,5 mm / 0.295 inch
Largeur	75,7 mm / 2.98 inch
Hauteur	25,9 mm
Hauteur utile	6,5 mm
Hauteur à partir du niveau supérieur du rail	15 mm / 0.591 inch
Profondeur	42,5 mm / 1.673 inch

### Données mécaniques

codage variable	Oui
Type de fixation	Rail 35
Type de montage	Rail 35
Protection contre une éventuelle torsion	Oui

### Connexion

Version de contact dans le domaine des connecteurs	Connecteurs mâles
Type de connexion de connecteur	pour connecteurs
Protection contre l'inversion	Non

### Données du matériau

Remarque Données du matériau	<a href="#">Vous trouverez ici des informations sur les spécifications de matériel</a>
Couleur	gris
Groupe du matériau isolant	I
Matière isolante Boîtier principal	Polyamide (PA66)
Classe d'inflammabilité selon UL94	V0
Matériau du contact	Cuivre électrolytique (E <sub>Cu</sub> )
Surface du contact	Étain
Charge calorifique	0,493 MJ
Poids	12,8 g

### Conditions d'environnement

Plage de températures limites	-60 ... +100 °C
Température d'utilisation	-35 ... +60 °C

### Données commerciales

Product Group	3 (Connecteurs multisystèmes)
eCl@ss 10.0	27-14-11-06
eCl@ss 9.0	27-14-11-06
ETIM 9.0	EC001284
ETIM 8.0	EC001284
Unité d'emb. (SUE)	10 pce(s)
Type d'emballage	Carton
Pays d'origine	DE
GTIN	4045454340414
Numéro du tarif douanier	85366930000

## Conformité environnementale du produit

État de conformité RoHS

Compliant, No Exemption

## Approbations / certificats

## Homologations générales



Homologation	Norme	Nom du certificat
CB DEKRA Certification B.V.	IEC 61984	NL-39756/A1
KEMA/KEUR DEKRA Certification B.V.	EN 61984	71-121453
UR Underwriters Laboratories Inc.	UL 1977	E 45171
UR Underwriters Laboratories Inc.	UL 1059	E45172

## Homologations pour le secteur marine



Homologation	Norme	Nom du certificat
ABS American Bureau of Ship- ping	-	19-HG15869876-PDA
BV Bureau Veritas S.A.	IEC 60998	11915/D0 BV
DNV DNV GL SE	EN 60998	TAE000016Z

## Téléchargements

## Conformité environnementale du produit

## Recherche de conformité

 Environmental Product  
Compliance  
232-570/007-000


## Documentation

## Informations complémentaires

Technical Section	03.04.2019	pdf 2027.26 KB	
-------------------	------------	-------------------	---

## Données CAD/CAE

## Données CAE

 EPLAN Data Portal  
232-570/007-000


## 1 Produits correspondants

### 1.1 Produit complémentaire

#### 1.1.1 Connecteurs femelles



Réf.: 231-210/026-000

Connecteur femelle pour 1 conducteur;  
CAGE CLAMP®; 2,5 mm²; Pas 7,5 mm; 10  
pôles; 2,50 mm²; gris

### 1.2 Accessoires en option

#### 1.2.1 Codage

##### 1.2.1.1 Codage



Réf.: 231-130

Détrompeur; encliquetable; gris clair

### 1.2.2 Rail

#### 1.2.2.1 Matériel de montage



Réf.: 210-114

Rail acier; 35 x 15; épaisseur 1,5 mm; lon-  
gueur 2 m; non perforé; d'après EN 60715;  
couleurs argent



Réf.: 210-506

Rail acier; 35 x 15; épaisseur 1,5 mm; lon-  
gueur 2 m; non perforé; galvanisation de  
bandes; d'après EN 60715; couleurs ar-  
gent



Réf.: 210-197

Rail acier; 35 x 15; épaisseur 1,5 mm; lon-  
gueur 2 m; perforé; d'après EN 60715;  
couleurs argent



Réf.: 210-508

Rail acier; 35 x 15; épaisseur 1,5 mm; lon-  
gueur 2 m; perforé; galvanisation de ban-  
des; d'après EN 60715; couleurs argent



Réf.: 210-118

Rail acier; 35 x 15; épaisseur 2,3 mm; lon-  
gueur 2 m; non perforé; d'après EN 60715;  
couleurs argent



Réf.: 210-113

Rail acier; 35 x 7,5; épaisseur 1 mm; lon-  
gueur 2 m; non perforé; d'après EN  
60715; couleurs argent



Réf.: 210-505

Rail acier; 35 x 7,5; épaisseur 1 mm; lon-  
gueur 2 m; non perforé; galvanisation de  
bandes; d'après EN 60715; couleurs ar-  
gent



Réf.: 210-115

Rail acier; 35 x 7,5; épaisseur 1 mm; lon-  
gueur 2 m; perforé; d'après EN 60715;  
Largeur de trou 18 mm; pas des trous 25  
mm; couleurs argent



Réf.: 210-112

Rail acier; 35 x 7,5; épaisseur 1 mm; lon-  
gueur 2 m; perforé; d'après EN 60715;  
Largeur de trou 25 mm; pas des trous 36  
mm; couleurs argent



Réf.: 210-504

Rail acier; 35 x 7,5; épaisseur 1 mm; lon-  
gueur 2 m; perforé; galvanisation de ban-  
des; d'après EN 60715; couleurs argent



Réf.: 210-196

Rail aluminium; 35 x 8,2; épaisseur 1,6  
mm; longueur 2 m; non perforé; d'après  
EN 60715; couleurs argent

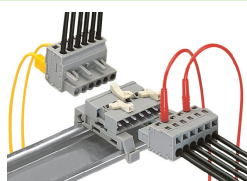


Réf.: 210-198

Rail en cuivre; 35 x 15; épaisseur 2,3 mm;  
longueur 2 m; non perforé; d'après EN  
60715; couleurs cuivre

## Indications de manipulation

### Application



Connecteur femelle coudé – connecteur  
femelle droit

Sous réserve de modifications. Veuillez tenir compte de la documentation du produit !

---

Vous trouvez les adresses actuelles sur: [www.wago.com](http://www.wago.com)

---