



## Presentazione

Gamma prodotto	OsiSense XM
Tipo sensore rilevamento pressione	Sensore di pressione elettromeccanica
Nome del sensore di rilevamento pressione	XMP
Dimensione sensore rilevamento pressione	6 bar
Tipo di connessione per fluidi	G 1/4 (femmina) conforme a ISO 228
Fluido controllato	Aria (0...70°C) Acqua fresca (0...70°C) Acqua di mare (0...70°C)
Entrata cavo	2 ingressi maschiati per collarino cavo 13,5 Pg conforme a NF C 68-300
Composizione e tipo di contatti	2 NC scatto rapido
Prodotto per applicazioni specifiche	Imballaggio massa
Tipo funzionamento pressostato	Regolazione tra 2 soglie
Collegamento elettrico	Morsetti a vite, capacità di serraggio: min: 2 x 4 mm <sup>2</sup>
Tipo di circuito elettrico	Circuito di potenza
Tipo di scala	Differenziale regolabile
Display locale	Senza
Vendita quantità indivisibile	10

## Caratteristiche tecniche


Campo di regolazione punto basso	0,2...4,8 bar
Valore max gamma di regolazione	1...6 bar
Differenziale minimo possibile alla regolazione minima	0,8 bar
Differenziale minimo possibile alla regolazione massima	1,2 bar
Differenziale massimo possibile alla regolazione massima	4,2 bar

Pressione di rottura	30 bar
Tipo valvola decompressione	Senza
Tipo di comando	Senza
Tipo morsettieria	4 morsetti
Attuatore di pressione	Membrana
Materiali a contatto con fluido	Nitrile telato Lega di zinco cromato
Materiale contenitore	PA impregnato fibra di vetro
Posizione di funzionamento	Qualunque posizione
Velocità di funzionamento	10 cicli/m
Precisione di ripetizione	< 3,5 %
Tensione nominale di isolamento [Ui]	500 V conforme a EN/IEC 60947-1
Tensione nominale di tenuta ad impulso [Uimp]	6 kV conforme a EN/IEC 60947-1
Resistenza tra terminali	<= 25 MΩ conforme a IEC 60255-7 category 3 <= 25 MΩ conforme a NF C 93-050 metodo A
Durata elettrica	1000000 cicli (1,5 kW, intervallo di funzionamento: 10 cicli/m, fattore di carico: 0.4, 400 V CA 3 fasi) 500000 cicli (3 kW, intervallo di funzionamento: 10 cicli/m, fattore di carico: 0.4, 400 V CA 3 fasi) 600000 cicli (1,5 kW, intervallo di funzionamento: 10 cicli/m, fattore di carico: 0.4, 230 V CA 3 fasi) 700000 cicli (2,2 kW, intervallo di funzionamento: 10 cicli/m, fattore di carico: 0.4, 400 V CA 3 fasi)
Durata meccanica	1000000 cicli
Impostazioni	Dado
Peso prodotto	0,43 kg
Descrizione morsetti ISO n°1	(1-2)NC (3-4)NC
Profondità	98 mm
Altezza	106 mm
Larghezza	57 mm

## Ambiente

Certificazioni prodotto	EAC
Norme di riferimento	CE EN/IEC 60947-4-1
Temperatura ambiente di funzionamento	-25...70°C
Temperatura di stoccaggio	-40...70°C
Resistenza alle vibrazioni	3 gn (F = 10...500 Hz) conforme a IEC 60068-2-6
Resistenza agli shock	50 gn conforme a IEC 60068-2-27
Classe di protezione contro le scariche elettriche	Classe I conforme a IEC 60536
Grado di protezione IP	IP54 conforme a EN/IEC 60529

## Sostenibilità dell'offerta

Stato sostenibilità offerta	Prodotto Green Premium
RoHS (codice data: aass)	Conforme - da 0627 - Dichiarazione di conformità Schneider Electric  Dichiarazione di conformità Schneider Electric
REACH	Non contiene SVHC oltre i limiti Non contiene SVHC oltre i limiti
Istruzioni fine vita prodotto	Non richiede operazioni specifiche di riciclaggio

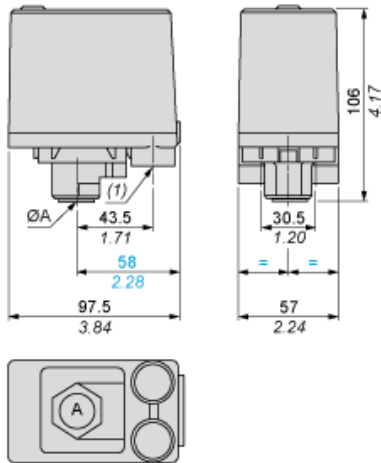
## Garanzia contrattuale

Periodo	18 mesi
---------	---------

Dimensioni

Senza valvola di decompressione

mm  
in.

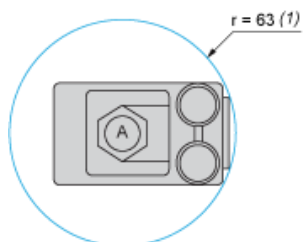


ØA = G 1/4  
(1) 2 ingressi con fori filettati per Pg 13,5

---

Distanza minima di montaggio

---



ØA = G 1/4

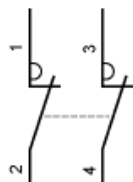
(1) Area di distanza minima per avvitamento pressostato al punto A

---

Schema di cablaggio

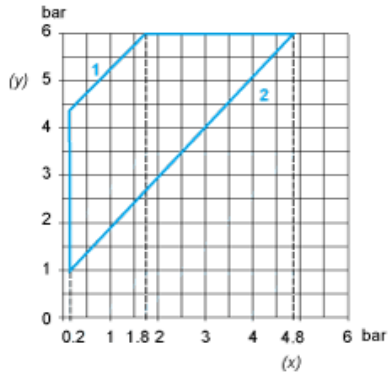
---

Connessioni terminali

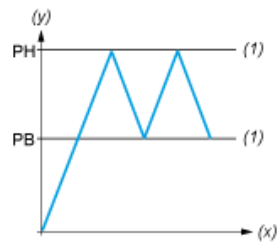


Curve

Curve operative



- (y) Pressione di salita
- (x) Pressione di discesa
- 1: Differenziale massimo
- 2: Differenziale minimo



- (y) Pressione
- (x) Durata
- (1) Valore regolabile
- PH: Punto superiore
- PB: Punto inferiore