

Interruptores de protección de aparatos termomagnéticos - CB TM1 4A M1 P - 2800850

Tenga en cuenta que los datos indicados aquí proceden del catálogo en línea. Los datos completos se encuentran en la documentación del usuario. Son válidas las condiciones generales de uso de las descargas por Internet. (<http://phoenixcontact.es/download>)



Interrup. protec. termomagnéticos, 1 polo, curva caract. activ. M1 (semilente), 1 contacto invertido, conector para elemento base.


Sus ventajas

- ✓ Construc. compacta con niv. finos corriente nom.
- ✓ Ampliable por módulos con concepto de carcasa unitario y enchufable
- ✓ El concepto meditado de comunic. remota permite monitoriz. indep. del lugar
- ✓ Proteger sistemas de fuentes aliment. 240 / 277 V AC con curva caract. M1 (respalda a la característica C)
- ✓ Posib. puenteado de alimentación/comunicación remota con accesorio CLIPLINE complete



COMPLETE 64

Datos mercantiles

Unidad de embalaje	1 pcs
EAN	 4 046356 690010
EAN	4046356690010
Peso por unidad (sin incluir el embalaje)	44,300 g
Número de tarifa arancelaria	85362010
País de origen	Alemania
Clave de venta	CLA124

Datos técnicos

Medidas

Altura	45 mm
Anchura	12,3 mm
Profundidad	52 mm
Altura del módulo completo	90 mm
Anchura del módulo completo	12,3 mm
Profundidad del módulo completo	77,3 mm

Interruptores de protección de aparatos termomagnéticos - CB TM1 4A M1 P - 2800850

Datos técnicos

Condiciones ambientales

Temperatura ambiente (servicio)	-30 °C ... 60 °C
Temperatura ambiente (almacenamiento / transporte)	-40 °C ... 80 °C
Comprobación de humedad	240 h, 95 % RH, 40 °C
Choques (en servicio)	30g (Según IEC60068-2-27, prueba Ea)
Vibración (en servicio)	8g (Según IEC60068-2-6, prueba Fc)
Índice de protección	IP30 (Rango de accionamiento)

Generalidades

Indicaciones de montaje	Para una instalación en serie, la corriente nominal podrá conducirse solo al 80 % o tiene que sobredimensionarse de modo correspondiente.
Clase de combustibilidad según UL 94	V0
Tipo de montaje	en elemento de base
Color	gris
Número de polos	1
Grupo material aislante	II
Grado de polución	2
Construcción	Macho

Datos eléctricos

Tipo de fusible	Semilento
Tensión transitoria de dimensionamiento	2,5 kV (aislamiento reforzado en zona de sujeción)
Tensión de dimensionamiento	50 V DC (IEC 60934)
	50 V DC (UL 1077)
	50 V DC (UL 508 - con zócalo de enchufe)
	240 V AC (Ue conforme a IEC 60934)
	277 V AC (UL 1077)
	277 V AC (UL 508 - con zócalo de enchufe)
Corriente asignada I _N	4 A (IEC 60934)
	4 A AC (Carga inductiva según UL 1077)
	4 A DC (Carga poco inductiva según UL 1077)
	4 A AC (Carga inductiva según UL 508, con zócalo de enchufe)
	4 A DC (Carga poco inductiva según UL 508, con zócalo de enchufe)
Tensión asignada de aislamiento U _i	277 V AC (UL 1077)
	250 V AC (IEC 60934)
Potencia disipada	1,44 W (en el servicio nominal por canal)
Resistencia del equipo	90 mΩ
Resistencia de aislamiento R _{iso}	> 100 MΩ (500 VDC)
Tipo de accionamiento	Modelo S
Tipo de disparo	TM (termomagnético)
Grado de disparo	Disparo libre (positivo)

Interruptores de protección de aparatos termomagnéticos - CB TM1 4A M1 P - 2800850

Datos técnicos

Datos eléctricos

Capacidad de ruptura asignada en cortocircuito I_{cn}	300 A (240 V AC)
	600 A (50 V DC)
Fusible previo necesario	16 A ($I > I_{cn}$)
Capacidad de ruptura en cortocircuito I_k	1000 A AC (277 V AC)
	1000 A DC (50 V DC)
Rigidez dieléctrica	3000 V AC (Rango de accionamiento)
	1500 V AC (Circuito principal a auxiliar)
	1500 V AC (Circuito principal abierto)
	1000 V AC (Circuito auxiliar abierto)
Caída de tensión	0,34 V (para 1 x I_n)
Periodicidades de cambio de estado máximas	6000 (para 1 x I_n)
Circuito de corriente auxiliar	277 V AC / 0,5 A (inducc. mínima)
	277 V AC / 1 A (inducc. mín., 2000 periodicidad de cambio de estado máx.)
	50 V DC / 1 A (inducc. mínima)
Contacto auxiliar tensión de servicio mínima	10 V
Contacto auxiliar tensión de servicio máxima	240 V
	240 V
Contacto auxiliar corriente de servicio mínima	10 mA
Contacto auxiliar corriente de servicio máxima	1 A

Normas y especificaciones

Normas/disposiciones	EN 60934
	UL 1077 Reconocidos por UL/C-UL
	UL 508 Incluidos en la lista UL/C-UL
	CSA 22.2 No. 235-04

Environmental Product Compliance

REACH SVHC	Lead 7439-92-1
China RoHS	Espacio de tiempo para el uso previsto (EFUP): 50 años
	Encontrará información sobre las sustancias peligrosas en la declaración del fabricante en la pestaña "Descargas"

Dibujos

Interruptores de protección de aparatos termomagnéticos - CB TM1 4A M1 P - 2800850

Esquema de dimensiones

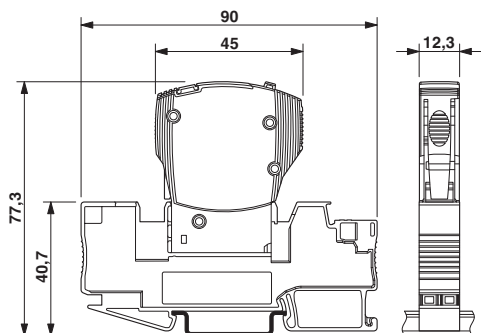
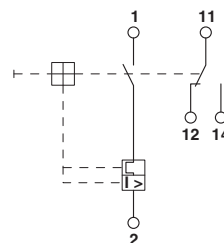
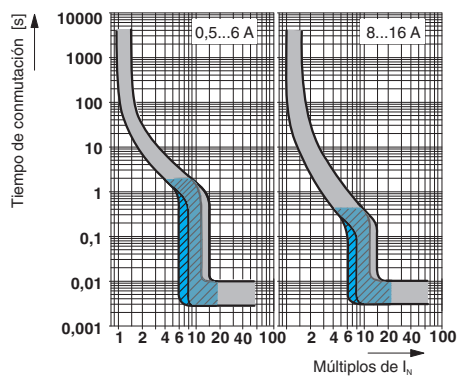


Diagrama eléctrico



La figura muestra el módulo completo, compuesto por elemento de base y protección enchufable

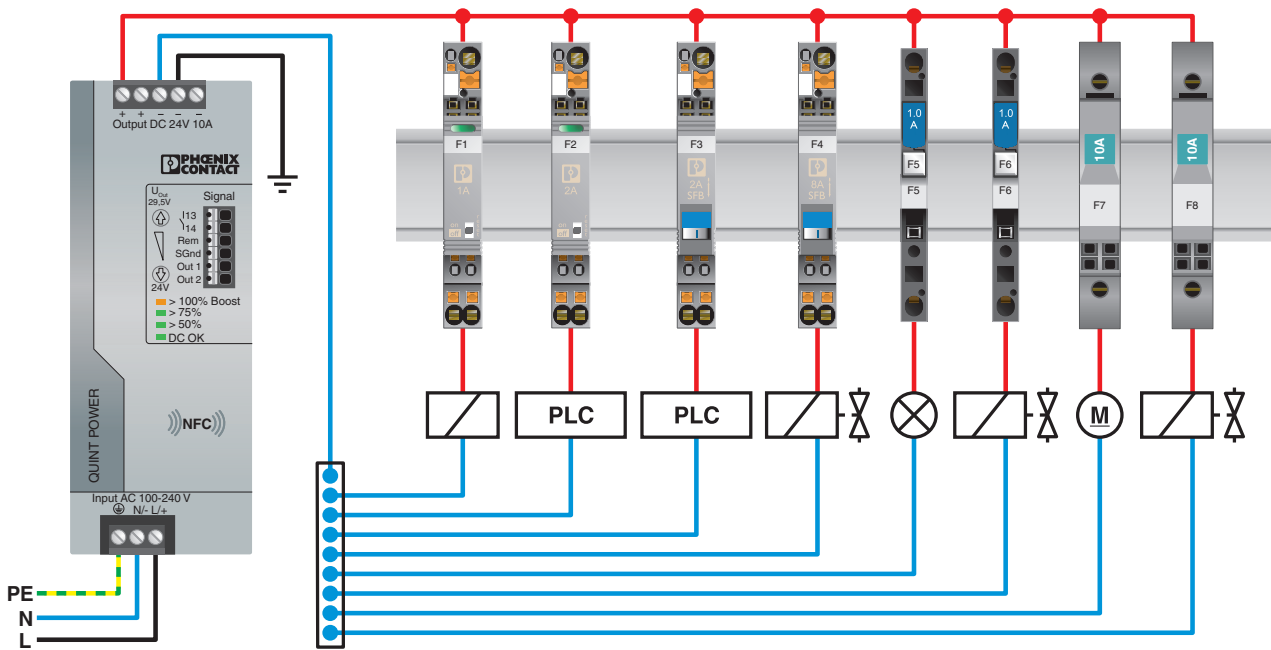
Diagrama



Curva característica de liberación
Gris: campo DC, azul: campo AC

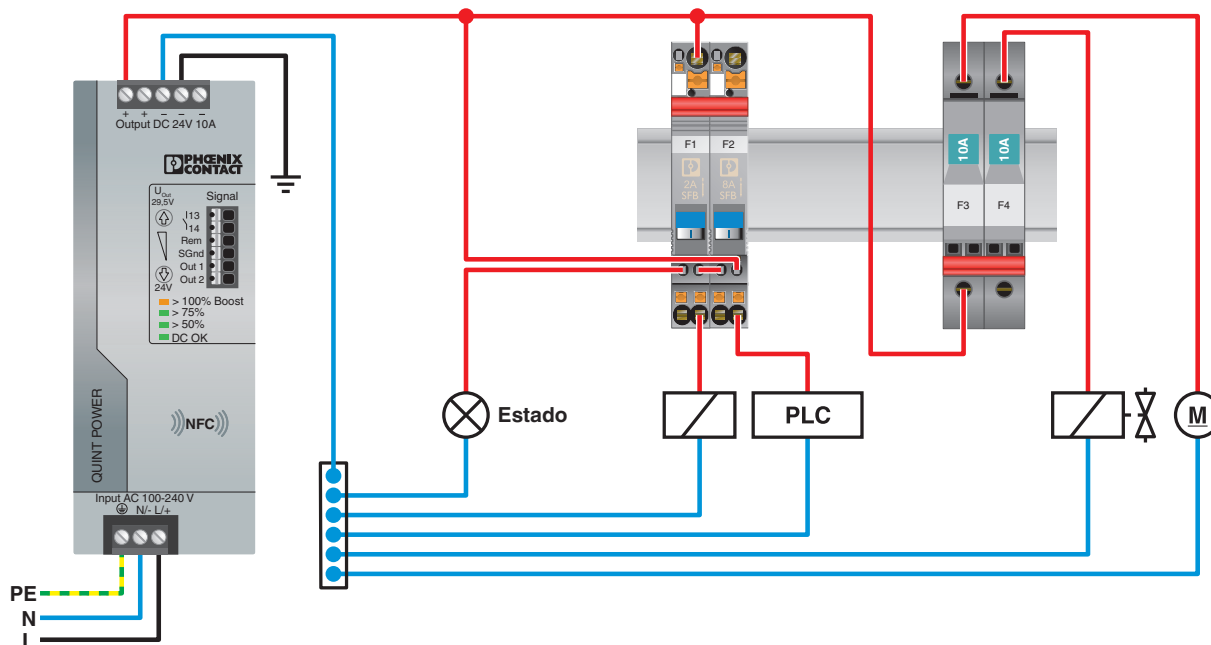
Interruptores de protección de aparatos termomagnéticos - CB TM1 4A M1 P - 2800850

Dibujo de aplicación



Interruptores de protección de aparatos termomagnéticos - CB TM1 4A M1 P - 2800850

Dibujo de aplicación



Clasificaciones

eCl@ss

eCl@ss 4.0	27141116
eCl@ss 4.1	27141116
eCl@ss 5.0	27141116
eCl@ss 5.1	27141100
eCl@ss 6.0	27141100
eCl@ss 7.0	27141116
eCl@ss 8.0	27141116
eCl@ss 9.0	27141116

ETIM

ETIM 3.0	EC000899
ETIM 4.0	EC000899
ETIM 5.0	EC000899
ETIM 6.0	EC000899

Interrupidores de protección de aparatos termomagnéticos - CB TM1 4A M1 P - 2800850

Clasificaciones

UNSPSC

UNSPSC 6.01	30211812
UNSPSC 7.0901	39121411
UNSPSC 11	39121411
UNSPSC 12.01	39121411
UNSPSC 13.2	39121410

Homologaciones

Homologaciones

Homologaciones

CSA / UL Listed / UL Recognized / cUL Recognized / cUL Listed / VDE Zeichengenehmigung / EAC / KC / DNV GL / cULus Recognized / cULus Listed

Homologaciones Ex

Detalles de homologaciones

CSA		http://www.csagroup.org/services-industries/product-listing/	2786957
-----	--	---	---------

UL Listed		http://database.ul.com/cgi-bin/XYV/template/LISEXT/1FRAME/index.htm	FILE E 172140
-----------	--	---	---------------

UL Recognized		http://database.ul.com/cgi-bin/XYV/template/LISEXT/1FRAME/index.htm	FILE E 140459
---------------	--	---	---------------

cUL Recognized		http://database.ul.com/cgi-bin/XYV/template/LISEXT/1FRAME/index.htm	FILE E 140459
----------------	--	---	---------------

cUL Listed		http://database.ul.com/cgi-bin/XYV/template/LISEXT/1FRAME/index.htm	FILE E 172140
------------	--	---	---------------

Interruptores de protección de aparatos termomagnéticos - CB TM1 4A M1 P - 2800850

Homologaciones

VDE Zeichengenehmigung		http://www2.vde.com/de/Institut/Online-Service/VDE-gepruefteProdukte/Seiten/Online-Suche.aspx	40034683
EAC			RU C-DE.A*30.B01561
KC		http://eng.kcc.go.kr/user/ehpMain.do	SW05012-15001A
DNV GL		http://exchange.dnv.com/tari/	TAE00003C7
cULus Recognized			
cULus Listed			

Accesorios

Accesorios

Herramienta de corte

Alicates de corte frontal - CUTFOX-FBS - 1212124



Herramienta de corte, para separar individualmente barras de puente enchufable FBD ... y puentes de inserción EB ...

Marcador de bornes rotulado

Interruptores de protección de aparatos termomagnéticos - CB TM1 4A M1 P - 2800850

Accesorios

Tira Zack plana - ZBF 12 CUS - 0825018



Tira Zack plana, disponible: Tiras, blanco, rotulado según las indicaciones del cliente, clase de montaje: encajar en ranura para índice plana, para ancho de borne: 12 mm, superficie útil: 5,15 x 12,15 mm

Marcador de bornes sin rotular

Tira Zack plana - ZBF 12:UNBEDRUCKT - 0809735



Tira Zack plana, Tiras, blanco, sin rotular, rotulable con: PLOTMARK, CMS-P1-PLOTTER, clase de montaje: encajar en ranura para índice plana, para ancho de borne: 12 mm, superficie útil: 5,15 x 12,15 mm

Puente

Puente - CB PT BRIDGE - 2801014



Ficha de puente para puentear los contactos 1 a 2 para elementos base CB

Puente - CB RC BRIDGE - 2801616



Ficha de puente para puentear los contactos 11 a 14 para elementos base CB

Puente enchufable

Puente enchufable - FBS 2-6 - 3030336



Puente enchufable, paso: 6,2 mm, anchura: 10,7 mm, número de polos: 2, color: rojo

Interruptores de protección de aparatos termomagnéticos - CB TM1 4A M1 P - 2800850

Accesorios

Puente enchufable - FBS 3-6 - 3030242



Puente enchufable, paso: 6,2 mm, anchura: 16,9 mm, número de polos: 3, color: rojo

Puente enchufable - FBS 4-6 - 3030255



Puente enchufable, paso: 6,2 mm, anchura: 23,1 mm, número de polos: 4, color: rojo

Puente enchufable - FBS 5-6 - 3030349



Puente enchufable, paso: 6,2 mm, anchura: 29,3 mm, número de polos: 5, color: rojo

Puente enchufable - FBS 10-6 - 3030271



Puente enchufable, paso: 6,2 mm, anchura: 60,3 mm, número de polos: 10, color: rojo

Puente enchufable - FBS 20-6 - 3030365



Puente enchufable, paso: 6,2 mm, anchura: 122,3 mm, número de polos: 20, color: rojo

Interrupedores de protección de aparatos termomagnéticos - CB TM1 4A M1 P - 2800850

Accesorios

Puente enchufable - FBS 50-6 - 3032224



Puente enchufable, paso: 6,2 mm, anchura: 308,3 mm, número de polos: 50, color: rojo

Artículos adicionales necesarios

Elemento de base - CB 1/6-2/4 PT-BE - 2800929



Elemento de base para interruptor de protección de aparatos CB con técnica de conexión Push-in

Elemento de base - CB 1/10-1/10 UT-BE - 2801305



Elemento de base con técnica de conexión por tornillo para interruptor de protección del aparato CB ...