



M20S-03140A122

M2000 Standard

INLOOPBEVEILIGING

SICK
Sensor Intelligence.



Bestelinformatie

Type	Artikelnr.
M20S-03140A122	1018188

1.) Betreft installatie als reserveonderdeel: Dit type 2-apparaat mag op grond van artikel 1, paragraaf (2a) van de machinerichtlijn 2006/42/EG binnen de EU alleen als reserveonderdeel voor identieke PL d- / SIL2-apparaten worden gebruikt als de machine vóór 10-5-2015 in het verkeer werd gebracht. Voeg deze aanwijzing daarvan bij uw machinedocumentatie. Bij de doorverkoop moet deze aanwijzing aan de koper worden doorgegeven. 2.) Betreft installatie aan nieuwe machines: Dit type 2-apparaat mag in verband met de verandering van de norm EN/IEC 61496-1 vanaf 10-5-2015 uitsluitend nog aan nieuwe machines tot PL c / SIL1 worden geïnstalleerd.

Meer apparaatuitvoeringen en accessoires → www.sick.com/M2000_Standard



Gedetailleerde technische specificaties

Kenmerken

Reikwijdte	0 m ... 25 m, Configureerbaar
Kleine reikwijdte	0 m ... 6 m
Grote reikwijdte	2 m ... 25 m
Aantal stralen	3
Straalafstand resp. resolutie	400 mm
Responstijd	8 ms
Synchronisatie	Optische synchronisatie

Veiligheidstechnische karakteristieken

Type	Type 2 (IEC 61496)
Safety Integrity Level	SIL1 (IEC 61508) SILCL1 (EN 62061)
Categorie	Categorie 2 (EN ISO 13849)
Testfrequentie (interne test)	13 /s (EN ISO 13849) ¹⁾
Maximale aanspreekfrequentie	≤ 8 min ⁻¹ (EN ISO 13849) ²⁾
Performance level	PL c (EN ISO 13849)
PFH_D (gemiddelde waarschijnlijkheid van gevaarlijk falen en/of defect per uur)	6,6 x 10 ⁻⁹ (EN ISO 13849)
T_M (gebruiksduur)	20 jaren (EN ISO 13849)
Veilige toestand bij storing	Minimaal één OSSD bevindt zich in de UIT-toestand.

¹⁾ Interne test. Als er een externe test wordt verricht, dan mag het testcijfer niet worden overschreden.

²⁾ Tussen twee eisen aan een veiligheidsrelevante reactie van het apparaat moeten minimaal 100 interne of externe tests worden uitgevoerd.

Functies

	Functies	Toestand bij uitlevering
Straalcodering	✓	Niet gecodeerd
Configureerbare reikwijdte	✓	

Interfaces

Systeemaansluiting		
	Aansluitwijze	Stekker M12, 8-pins
	Toegestane kabellengte	≤ 15 m ¹⁾
	Toegestane kabeldoorsnede	≥ 0,25 mm ²
Type configuratie		Door aansluitbedrading
Displayelementen		LEDs 7-segmentendisplay
Veldbus, industrieel netwerk		
	Integratie via veiligheidscontroller Flexi Soft	CANopen, DeviceNet™, EtherCAT®, EtherNet/IP™, Modbus TCP, PROFIBUS DP, PROFINET ²⁾

¹⁾ Afhankelijk van belasting, voeding en kabeldoorsnee. De opgegeven technische gegevens moeten worden aangehouden.

²⁾ Meer informatie over Flexi Soft -> www.sick.com/Flexi_Soft.

Elektrische gegevens

Beschermingsklasse	III (EN 50178)
Voedingsspanning U_V	24 V DC (19,2 V DC ... 28,8 V DC) ¹⁾
Opgenomen vermogen	≤ 3,7 W (DC)

¹⁾ De externe voedingsspanning moet volgens EN 60204-1 een kortstondige stroomnetuitval van 20 ms overbruggen. Geschikte voedingen zijn bij SICK verkrijgbaar als accessoires.

Mechanische gegevens

Behuizingdoorsnede	48 mm x 40 mm
---------------------------	---------------

Omgevingsgegevens

Isolatieklasse	IP65 (EN 60529)
Bedrijfsomgevingstemperatuur	0 °C ... +55 °C
Opslagtemperatuur	-25 °C ... +70 °C
Luchtvochtigheid	15 % ... 95 %, niet-condenserend
Schokbestendigheid	5 g, 10 Hz ... 55 Hz (IEC 60068-2-6)
Schokbestendigheid	10 g, 16 ms (IEC 60068-2-29)

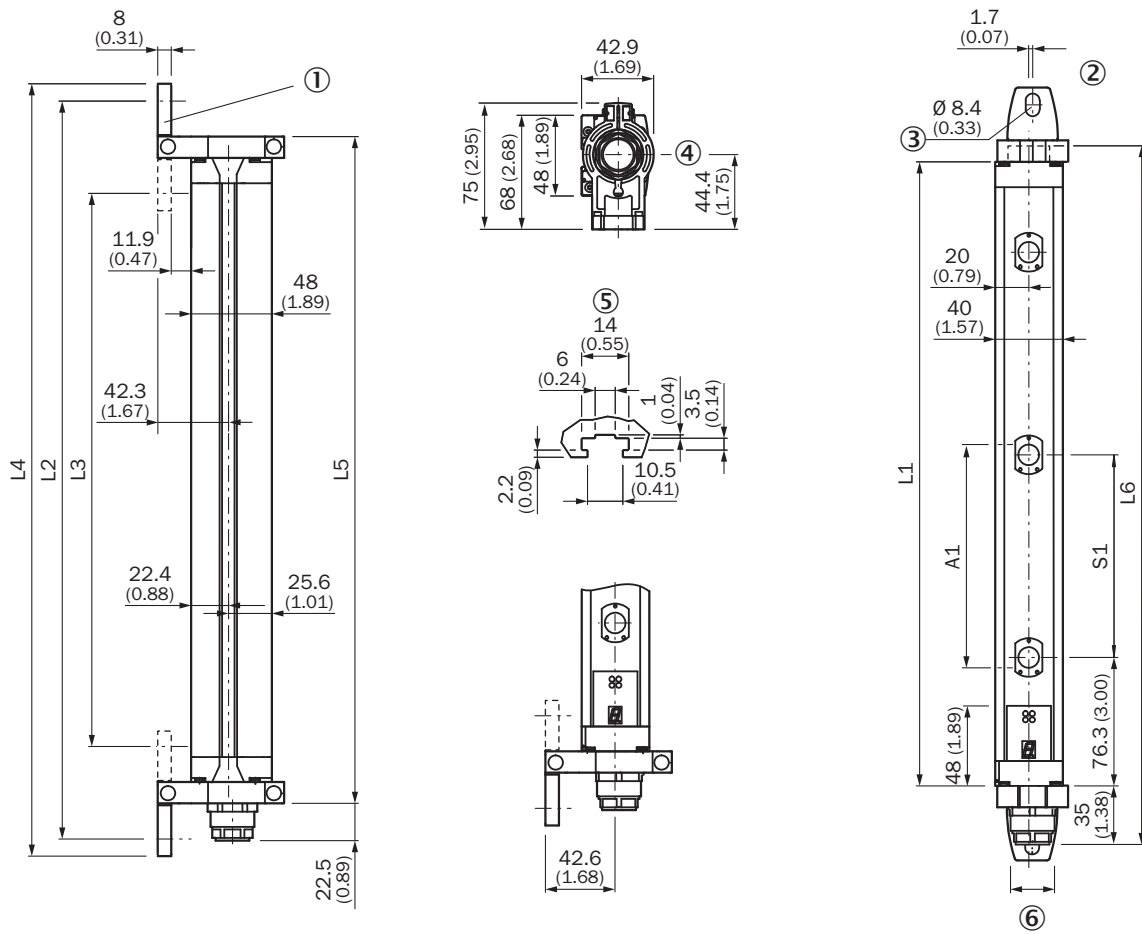
Overige gegevens

Golfte	950 nm
---------------	--------

Classificaties

ECl@ss 5.0	27272703
ECl@ss 5.1.4	27272703
ECl@ss 6.0	27272703
ECl@ss 6.2	27272703
ECl@ss 7.0	27272703
ECl@ss 8.0	27272703
ECl@ss 8.1	27272703
ECl@ss 9.0	27272703
ETIM 5.0	EC001832
ETIM 6.0	EC001832
UNSPSC 16.0901	46171620

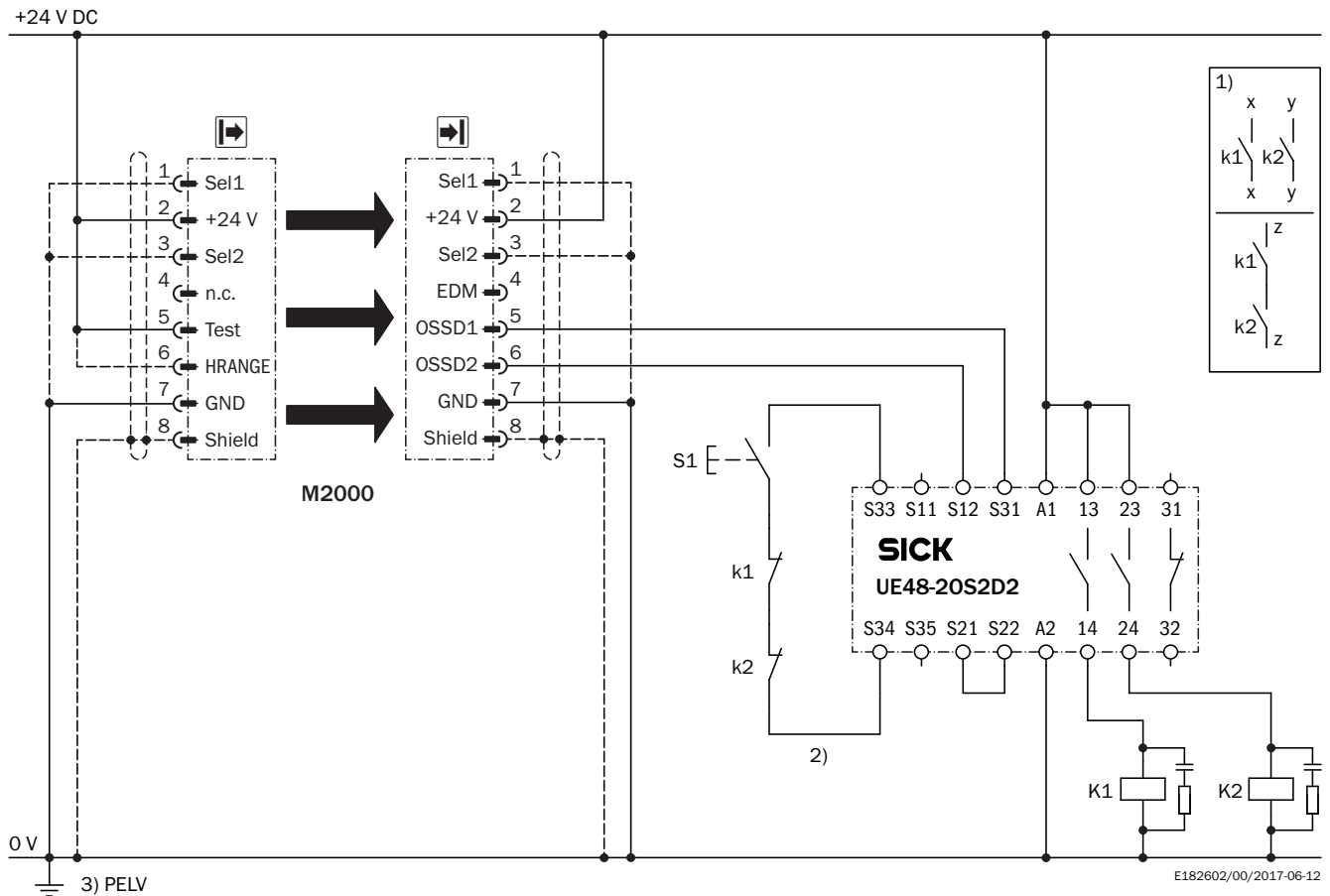
Maattekening (Afmetingen in mm (inch))



			L1	L2	L3	L4	L5	L6
2	500	-	630	697	588	718	655	675
3	400	-	931	998	888	1.019	956	976
4	300	-	1.031	1.098	989	1.119	1.056	1.076
6	-	170	916	983	874	1.004	941	960
7	-	170	1.073	1.140	1.031	1.161	1.098	1.118
8	-	116	851	919	809	939	877	896
8	-	170	1.231	1.298	1.189	1.319	1.256	1.275
9	-	170	1.388	1.455	1.346	1.476	1.413	1.433




Schakelvoorbeeld


M2000 Standard met 8-pins systeemaansluiting op UE48-20S, met herstartblokkering en relaiscontrole



Aanbevolen accessoires

Meer apparaatuitvoeringen en accessoires → www.sick.com/M2000_Standard

	Korte beschrijving	Type	Artikelnr.
Klem- en afstelhouders			
	4 stuks, Bevestigingsset 6, zijbevestiging zwenkbaar, Gegoten zink	BEF-1SHABAZN4	2019506
	4 stuks, Omega-houder, zwenkbaar, vastzetbaar met slechts één schroef, voor bevestiging aan Swivel Mount	BEF-2SMMEAAL4	2044847
	4 stuks, Bevestigingsset 2, zwenkbaar, Swivel Mount, Polyamide PA6	BEF-2SMMEAUK4	2019659

	Korte beschrijving	Type	Artikelnr.
Montagebeugels en -platen			
	4 stuks, Bevestigingsset 1, bevestigingshoek, star, L-vormig, inclusief bevestigingschroeven en vulringen	BEF-3WNGBAST4	7021352
Afstelhulpen			
	Laser-afstelhulp voor verschillende sensoren, laserklasse 2 (IEC 60825): niet in de straal kijken!	AR60	1015741
	Adapter AR60 voor behuizingsdoorsnede 48 mm x 40 mm	Adapter AR60, 48x40	4032461
	Adapter AR60 voor behuizingsdoorsnede 48 mm x 40 mm in PU3H-apparaatpaal	Adapter AR60, 48x40, PU3H	4056731

SICK IN ÉÉN OOGOPSLAG

SICK is één van de toonaangevende fabrikanten van intelligente sensoren en sensoroplossingen voor industriële toepassingen. Ons unieke aanbod van producten en services is de perfecte basis voor een veilige en efficiënte besturing van processen, voor de bescherming van mensen tegen ongevallen en het voorkomen van milieuverontreiniging.

Wij hebben uitgebreide ervaring in diverse uiteenlopende domeinen en kennen grondig de branchespecifieke processen en eisen. Zo kunnen wij met intelligente sensoren precies de oplossingen leveren die onze klanten nodig hebben. In onze testcentra in Europa, Azië en Noord-Amerika worden systeemoplossingen voor onze klanten getest en geoptimaliseerd. Dat alles maakt van ons een betrouwbare leverancier en R&D-partner.

Onze uitgebreide services vervolledigen ons aanbod. Met onze SICK LifeTime Services ondersteunen we u tijdens de gehele levenscyclus van de machine en zorgen we voor veiligheid en productiviteit.

Dat is voor ons “Sensor Intelligence”.

WERELDWIJD BIJ U IN DE BUURT:

Contactpersonen en andere vestigingen → www.sick.com