

Optional: Greifer  
Optional: gripper

SLS-Verbindungsstelle  
Laser sintering connection parts

Alternativ Blechblegeteile  
Alternatively folded sheet metal parts

Kabelführung mit igus® e-ketten®  
Cable guiding with igus® e-chains®



robotlink® D Gelenk in 3 Baugrößen  
robotlink® D joint in 3 sizes

## ... modulare Robotik ...

### Low Cost Robotics robotlink® D-Gelenk

Günstig, leicht und modular konstruieren, mit schmierfreien Schneckengetrieben und igus® Schrittmotoren. Bis 4 kg Traglast. Ab 1.500 € für vier Achsen ohne Steuerung. Für Roboterhersteller, Maschinenbauer und Automatisierer, von Automobilproduktion bis Medizintechnik.

- igus® liefert Gelenke, Motoren, Anschlusskomponenten
- STEP-Dateien der Verbindungsstelle können kostenlos zur Verfügung gestellt werden
- Steuerkomponenten sind nicht Teil des Lieferumfangs

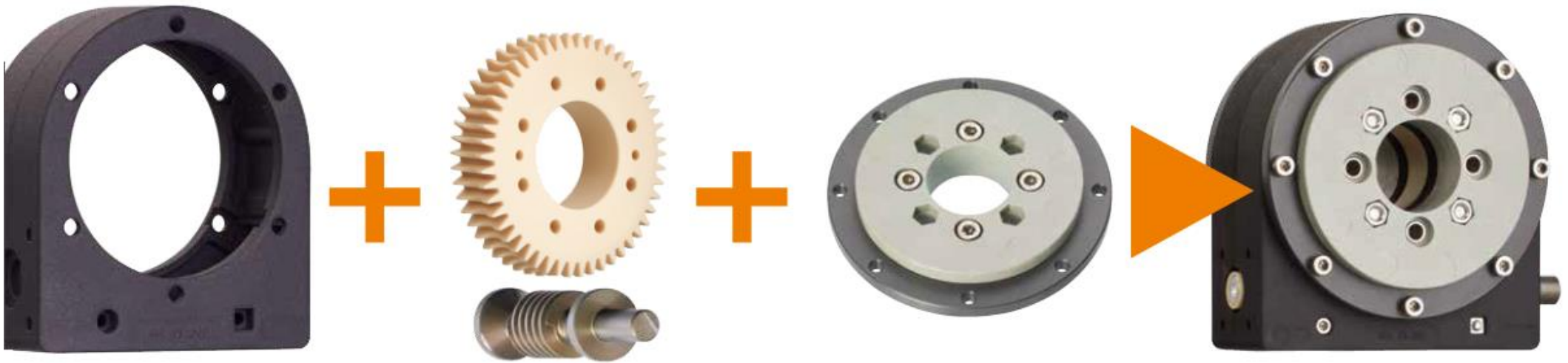


### Low Cost Robotics robotlink® D articulated joint

Low priced, lightweight and modular design, with lubricant free worm gears and igus® stepper motors. Up to 4 kg payload. for four axes without controls. For robot manufacturers, mechanical engineers and automation specialists, from automotive production to medical technology.

- igus® supplies articulated joints, motors and connecting components
- STEP files of the connecting parts can be provided free of charge
- Control components are not part of the delivery





# robolink® D Komponenten – Baukasten.

## Komponenten-Baukasten für robolink® D – 2 Optionen in 3 Baugrößen

igus® bietet mechanische Komponenten für Automationslösungen, z.B. für Roboter-Gelenkarme. Die Hauptkomponenten sind hierbei Gelenke; bestehend aus iglidur® PRT-Rundtischlagern, einem Schneckengetriebe und einem Kunststoffgehäuse. Außerdem können diese Gelenke optional mit Motoren, sowie Endschaltern zur Nullpunktdefinition ausgestattet werden.

- Leicht, kompakt und schmierfrei
- Baukasten: Kunststoffgehäuse + Schneckenrad aus iglidur® J + Schneckenwelle + PRT-Rundtischlager + Axialrollenlager + Radiallager + VA-Schrauben
- Unterschiedliche Motoren adaptierbar

### Mögliche Anwendungsbereiche:

Gelenkarme mit unterschiedlichen Kinematiken; mechanischer Aufbau für robotische Aufgaben, angetriebene Rundtische, Positioniereinheit, ...

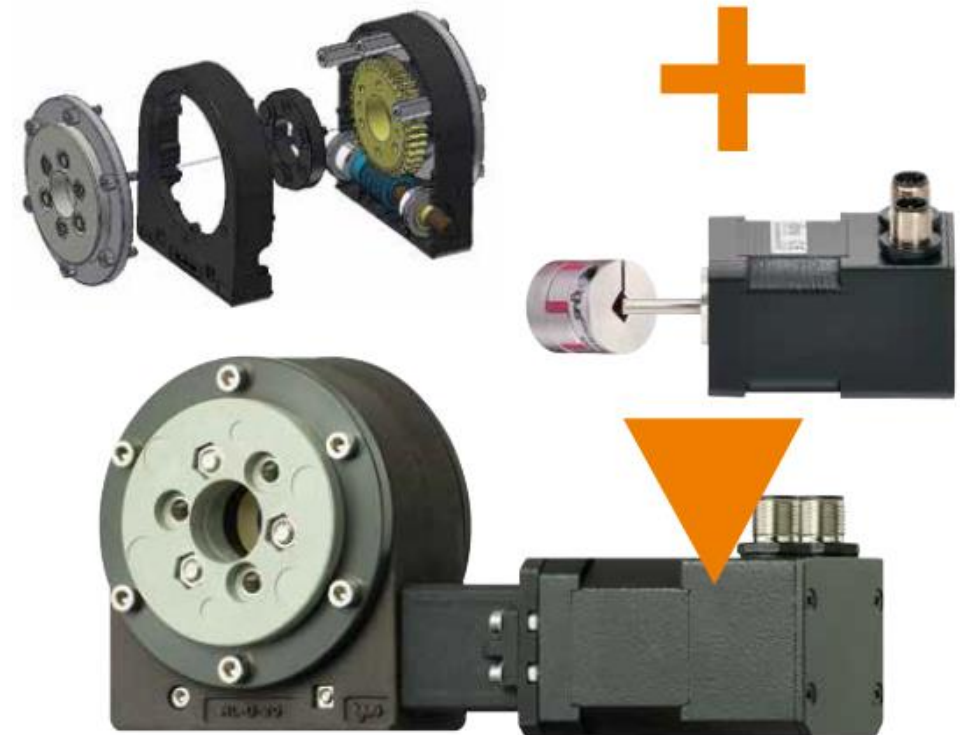
## Components kit for robolink® D – 2 options in 3 installation sizes

igus® offers mechanical components for automation solutions, e.g. for articulated robotic arms. The main components are hereby "joints", consisting of iglidur® PRT slewing ring bearings, a worm gear and a plastic housing. In addition, these joints can be optionally equipped with motors, as well as limit switches for zero point definition.

- Light, compact and lubricant free
- Construction kit: plastic housing + worm wheel made of iglidur® J + worm shaft + PRT slewing ring bearing + axial roller bearings + radial bearings + VA-screws
- Adaptable to different motors

### Potential application areas:

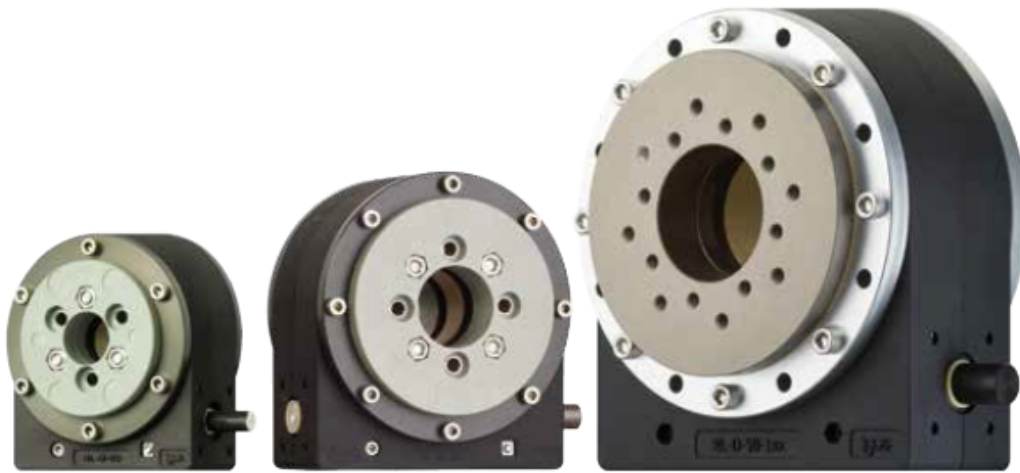
Articulated arms with different kinematics; mechanical design for robotic tasks, articulated roundtable, positioning unit, ...



Lieferbar Available  
in 5 - 8 Tagen in 5 - 8 days



[www.igus.de/robolinkD](http://www.igus.de/robolinkD)  
[www.igus.eu/robolinkD](http://www.igus.eu/robolinkD)



## ... symmetrisch ...

### robolink® D- Robotergelenk mit zwei PRT-Rundtschlagern

Rundtschlagler (iglidur® PRT) mit Kunststoffgehäuse. Hauptkomponente ist ein Schneckengetriebe. Dadurch bleibt die Mittelbohrung frei für die Durchführung von z.B. Kabeln. Die Gelenke können entweder mit oder ohne Motor bestellt werden.

- Selbsthemmender Antrieb
- Leicht, kompakt und schmierfrei
- Baukasten: Kunststoffgehäuse + Schneckenrad aus iglidur® J + Schneckenwelle + PRT-Rundtschlagler + Axialrollenlager + Radiallager + VA-Schrauben
- Unterschiedliche Motoren adaptierbar, Standardoption: Schrittmotor NEMA17 / 23XL
- INI-Kit für Nullposition optional adaptierbar

### 3 Varianten

- **Standard:** Aluminium-PRT (PRT-02-xx-AL), Aluminium-Schneckenwelle (AL hart-anodisiert)
- **Low cost:** Low-Cost-PRT (PRT-02-xx-LC), Schneckenwelle aus Kunststoff RN33
- **High Performance:** PRT Bauform 01 (PRT-01-xx), Aluminium-Schneckenwelle (AL hart-anodisiert)

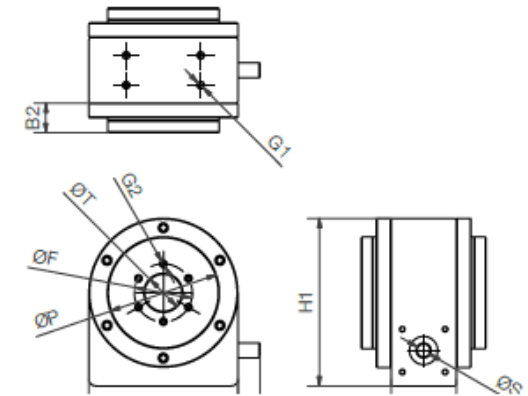
### robolink® D robot joint with two PRT slewing ring bearings

Slewing ring bearing (iglidur® PRT) in a plastic housing. The main component is a worm gear. As a result the central bore remains free for the insertion of, for example, cables. The articulated joints can be ordered with or without a motor.

- Self-locking drive
- Light, compact and lubricant free
- Construction kit: Plastic housing + worm wheel made of iglidur® J + worm shaft + PRT slewing ring bearings + axial roller bearings + radial bearings + VA screws
- Adaptable to various motors, standard option: NEMA17 / 23XL stepper motors
- INI kit for zero position optionally adaptable

### 3 options

- Standard: 1 aluminium PRT (PRT-02-xx-AL), aluminium worm shaft (AL hard-anodised)
- Low cost: 1 Low cost PRT (PRT-02-xx-LC), worm shaft made of plastic RN33
- High Performance: 1 PRT type 01 (PRT-01-xx), aluminium worm shaft (AL hard-anodised)



## ... Robotergelenk ...

### Technische Daten Technical data Standardversion

	Baugröße Size 20 RL-D-20-101-38-xxx	Baugröße Size 30 RL-D-30-101-50-xxx	Baugröße Size 50 RL-D-50-101-48-xxx
<b>Gewicht Weight [g]</b>	410	730	1400
<b>Untersetzung Transmission</b>	38:1	50:1	48:1
<b>Achsabstand Axis center distance [mm]</b>	31	40	63
<b>Wirkungsgrad Efficiency factor</b>	> 0,25	> 0,25	> 0,25
<b>Losbrechmoment Breakaway torque [cNm]</b>	< 5	< 7	< 10

### Abmessungen Dimensions [mm]

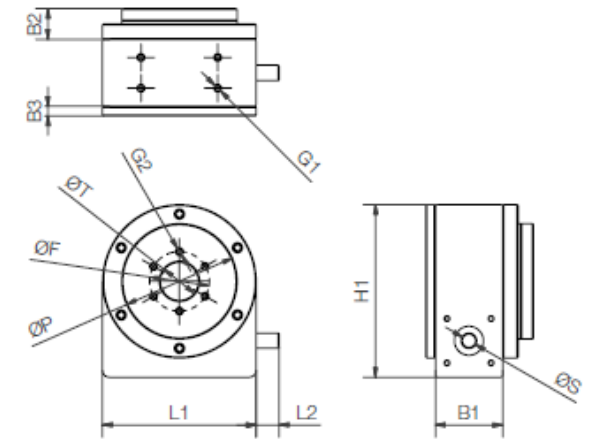
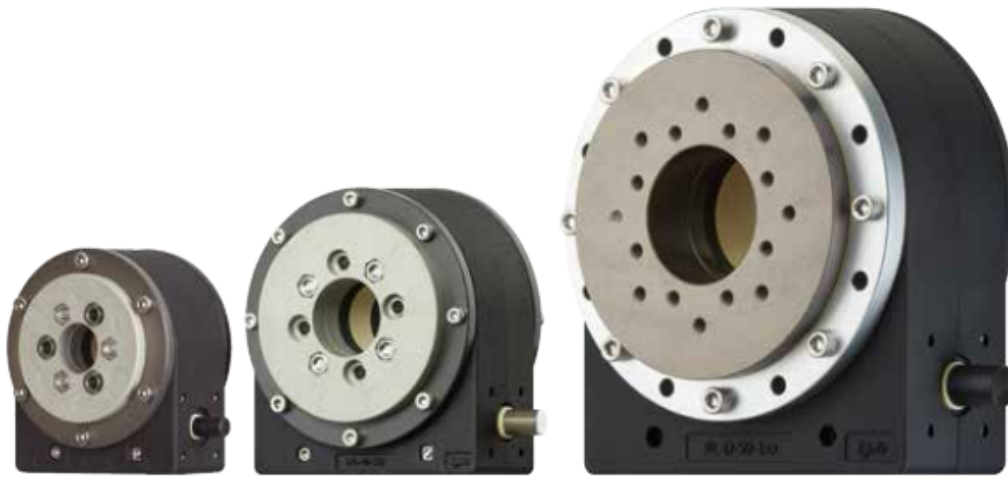
Bestellnr. Part No.	ØT	ØS	ØP	ØF	L1	L2	B1	B2	H1	G1	G2
<b>PRT-02 (Standard / Low Cost)</b>											
RL-D-20-101-38-01000	20	8	60	31	80	12	35	10,5	90	M4	3 x M5
RL-D-30-101-50-01000	30	10	80	42,5	100	12	45	12,5	110	M4	4 x M5
RL-D-50-101-48-01000	50	15	120	60	150	13	60	13	170	M6	4 x M6
<b>PRT-01 (High Performance)</b>											
RL-D-20-101-38-01033	20	8	60	31	80	12	35	16	90	M4	6 x M4
RL-D-30-101-50-01033	30	10	80	42,5	100	12	45	19,5	110	M4	8 x M4
RL-D-50-101-48-01033	50	15	120	65	150	13	60	21,5	170	M6	8 x M6



Lieferbar Available  
in 5 - 8 Tagen in 5 - 8 days



[www.igus.de/robolinkD](http://www.igus.de/robolinkD)  
[www.igus.eu/robolinkD](http://www.igus.eu/robolinkD)



# .. asymmetrisch ...

**robolink® D- Robotergelenk mit einem PRT-Rundtischlager und Abdeckplatte**  
 Rundtischlager (iglidur® PRT) in einem Kunststoffgehäuse. Hauptkomponente ist ein Schneckengetriebe. Dadurch bleibt die Mittelbohrung frei für die Durchführung von z.B. Kabeln. Die Gelenke können entweder mit oder ohne Motor bestellt werden.

- Selbsthemmender Antrieb
- Leicht, kompakt und schmierfrei
- Baukasten: Kunststoffgehäuse + Schneckenrad aus iglidur® J + Schneckenwelle + PRT-Rundtischlager + Axialrollenlager + Radiallager + VA-Schrauben
- Unterschiedliche Motoren adaptierbar, Standardoption: Schrittmotor NEMA17 / 23XL
- Anwendung z.B. horizontal auf Grundplatte

### 3 Varianten

- **Standard:** 1 Aluminium-PRT (PRT-02-xx-AL), Aluminium-Schneckenwelle (AL hart-anodisiert)
- **Low cost:** 1 Low-Cost-PRT (PRT-02-xx-LC), Schneckenwelle aus Kunststoff RN33
- **High Performance:** 1 PRT Bauform 01 (PRT-01-xx), Aluminium-Schneckenwelle (AL hart-anodisiert)

**robolink® D robot joint with a PRT slewing ring bearing and cover plate**  
 Slewing ring bearing (iglidur® PRT) in a plastic housing. The main component is a worm gear. As a result the central bore remains free for the insertion of, for example, cables. The articulated joints can be ordered with or without a motor.

- Self-locking drive
- Light, compact and lubricant free
- Construction kit: Plastic housing + worm wheel made of iglidur® J + worm shaft + PRT slewing ring bearings + axial roller bearings + radial bearings + VA screws
- Adaptable to various motors, standard option: NEMA17 / 23XL
- Application e.g. horizontal on base plate

### 3 options

- Standard: 1 aluminium PRT (PRT-02-xx-AL), aluminium worm shaft (AL hard-anodised)
- Low cost: 1 Low-Cost PRT (PRT-02-xx-LC), worm shaft made of plastic RN33
- High Performance: 1 PRT design 01 (PRT-01-xx), aluminium worm shaft (AL hard-anodised)

# für Tischmontage ..

### Technische Daten Technical data Standardversion

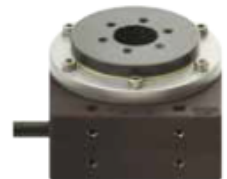
	Baugröße Size 20 RL-D-20-102-38-xxx	Baugröße Size 30 RL-D-30-102-50-xxx	Baugröße Size 50 RL-D-50-102-48-xxx
<b>Gewicht Weight [g]</b>	320	570	1200
<b>Untersetzung Transmission</b>	38:1	50:1	48:1
<b>Achsabstand Axis center distance [mm]</b>	31	40	63
<b>Wirkungsgrad Efficiency factor</b>	> 0,25	> 0,25	> 0,25
<b>Losbrechmoment Breakaway torque [cNm]</b>	< 5	< 7	< 10

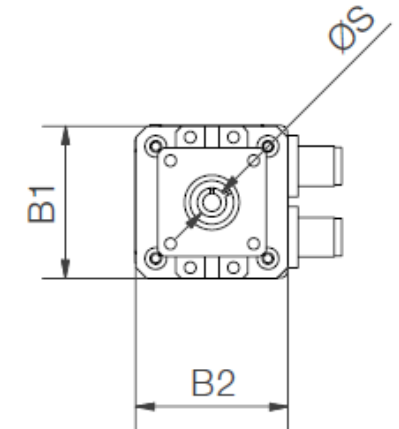
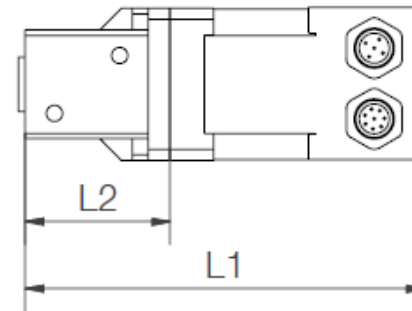
### Abmessungen Dimensions [mm]

Bestellnr. Part No.	ØT	ØS	ØP	ØF	L1	L2	B1	B2	B3	H1	G1	G2
<b>PRT-02 (Standard / Low Cost)</b>												
RL-D-20-102-38-01004	20	8	60	31	80	12	35	10,5	5	90	M4	3 x M5
RL-D-30-102-50-01004	30	10	80	42,5	100	12	45	12,5	6	110	M4	4 x M5
RL-D-50-102-48-01004	50	15	120	60	150	13	60	13	6	170	M6	4 x M6
<b>PRT-01 (High Performance)</b>												
RL-D-20-102-38-01034	20	8	60	31	80	12	35	16	5	90	M4	6 x M4
RL-D-30-102-50-01034	30	10	80	42,5	100	12	45	19,5	6	110	M4	8 x M4
RL-D-50-102-48-01034	50	15	120	65	150	13	60	21,5	6	170	M6	8 x M6

Lieferbar Available  
 in 5 - 8 Tagen in 5 - 8 days

[www.igus.de/robolink](http://www.igus.de/robolink)  
[www.igus.eu/robolink](http://www.igus.eu/robolink)





# .. komplett angetrieben

## robolink® D- Robotergelenk mit Direktantrieb

Die Gelenke können entweder mit oder ohne Motor bestellt werden. Aktuell bieten wir igus® Schrittmotoren als mögliche Antriebe an. Andere Motoren sollen zukünftig das Spektrum erweitern. Die robolink® D-Gelenke sind in 3 Größen verfügbar.

- Unterschiedliche Motoren adaptierbar, Standardoption: Schrittmotor NEMA17 / 23XL
- INI-Kit für Nullposition optional adaptierbar

## robolink® D robot joint with direct drive

The articulated joints can be ordered with or without motor. We currently offer igus® stepper motors as standard. Other motors will be available in future. The robolink® D articulated joints are available in 3 sizes.

- Adaptable to various motors, standard option: NEMA17 / 23XL stepper motor
- INI kit for zero position optionally adaptable

### Technische Daten Technical data

	Baugröße Size 20 RL-D-20-101-38-xxx + NEMA17	Baugröße Size 30 RL-D-30-101-50-xxx + NEMA17	Baugröße Size 50 RL-D-50-101-48-xxx + NEMA23XL
Motortyp Motor type	Schrittmotor stepper motor		
Gewicht Weight [g]	890	1140	2970
Max. radiales Drehmoment (kurz) Max. radial torque (short time) [Nm]	5	6	38
Max. rad. Drehmoment (Dauer) Max. rad. torque (permanent) [Nm]	4	5	33
Max. Geschwindigkeit (bei max. Last) Max. speed (at max. load) [rpm]	5	4	4
Max. axiale dyn. Last (horiz. Einbau) / Max. axial dynamic load (horizontal) [N]	> 500	> 700	> 1200

### INI-Kit

Anschluss Connection **M8x1**  
 Schaltausgang Switching output **PNP**  
 Schaltfunktion Switching function **NO (Schließer)**  
 Betriebsspannung Power input **10...30 V DC**  
 Bemessungsbetriebsstrom Rated op. current **100 mA**

**INI-AB-I-025-A-AA**

### Motor-Kit

Motortyp motor type **igus® Schrittmotor stepper motor NEMA17, (NEMA23), NEMA23XL**  
 Flanschmaß flange dimension [mm] **42, (56), 60**

**RL-D-20-MK-C-N17-02**  
**RL-D-30-MK-C-N17-02**  
**RL-D-50-MK-C-N23XL-02**

### Abmessungen Dimensions [mm]

Bestellnr. Part No.	ØS	L1	L2	B1	B2
<b>NEMA17</b>					
RL-D-20-MK-C-N17-02	8	110,4	40	42	42
RL-D-30-MK-C-N17-02	10	110,4	40	42	42
<b>NEMA23XL</b>					
RL-D-50-MK-C-N23XL-02	15	159,5	48	60	60

Lieferbar Available  
 in 5 - 8 Tagen in 5 - 8 days

[www.igus.de/robolinkD](http://www.igus.de/robolinkD)  
[www.igus.eu/robolinkD](http://www.igus.eu/robolinkD)



# ..WAGO-Steuerung

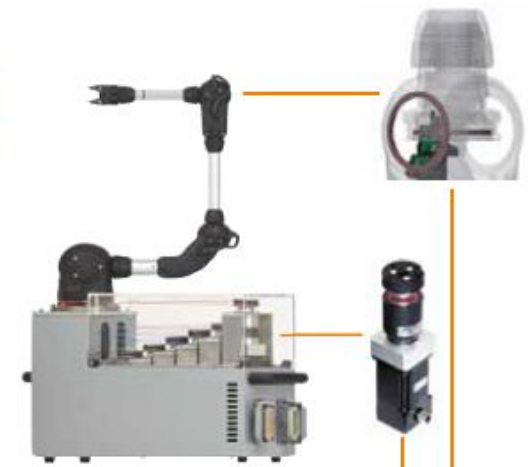
## WAGO Steuerung für Seilroboter-Gelenk robolink® W

In Zusammenarbeit mit der WAGO Kontakttechnik GmbH & Co. KG, einem deutschen Hersteller für Automatisierungs- und Verbindungstechnik, ist eine Lösung zur Ansteuerung der robolink® Komponenten im industriebewährten Design verfügbar. Das modulare WAGO-I/O-SYSTEM 750 wird autark zur direkten Ansteuerung der Schrittmotoren und Auswertung der Gebersignale eingesetzt. Zur Programmierung stehen dem Anwender hierbei steuerungseitig sowohl CODESYS mit den aus der IEC61131-3 bekannten Programmiersprachen als auch die offene Implementierung unter dem verwendeten Betriebssystem Linux zur Verfügung. Mit CODESYS kann der Anwender bereits auf vorgefertigte Bibliotheken und Anwendungshinweise zurückgreifen. Dieses bietet einen optimalen Ausgangspunkt, um individuelle robolink® Anwendungen kurzfristig zu realisieren. Darüber hinaus ist durch die nahtlose Integration der IME Software auch eine Anwendung ohne Programmieraufwand möglich.

Das WAGO-I/O-SYSTEM 750 kann den Aufgaben und Anforderungen folgend jederzeit flexibel angepasst werden und besteht zur Ansteuerung des robolink® Systems aus einem programmierbaren Controller PFC200 (Art.-Nr. 750-8202) und zusätzlich je Gelenk aus einem Steppercontroller (bis 70V / 7,5A; Art.-Nr. 750-672) sowie einem Inkrementalencoder Interface (Bestellnummer 750-631/000-010).

iglus®  
joint kit

WAGO®  
control kit



# ... robolink® W...

## WAGO-control unit for wired robotic joints – robolink® W

In cooperation with WAGO Kontakttechnik GmbH & Co.KG, a Germany-based manufacturer of automation and interconnection products, a solution for controlling the robolink® system is available. The modular WAGO-I/O-SYSTEM 750 with its industrial design is used as a stand-alone unit for the control of the stepper drives. The application engineer may choose between either using the well-known CODESYS programming languages standardised in IEC61131-3 or a free program in Linux, which is used as the operating system on WAGO's PFC200 controller. The ready-made libraries and application notes provided by WAGO ensure an easy start-up in CODESYS. Thus a user-specific solution for robolink® applications is only a small step away. Due to the possibility of a seamless integration of the IME software any application is possible with minimum engineering input.

The WAGO-I/O-SYSTEM can be adapted ensuring a flexible and easy user interface. For control of the robolink® system a programmable controller PFC200 (Art.-No. 750-8202) and additional controller for each robolink® stepper motor are required alongside (max. 70V / 7,5A; Art.-No. 750-672) an incremental encoder interface (Part. No. 750-631/000-010).



Schaltkasten mit WAGO Steuerung  
Control box with WAGO control unit



Film Movie

[www.igus.de/robolink-wago](http://www.igus.de/robolink-wago)



[www.igus.de/robolink](http://www.igus.de/robolink)

[www.igus.eu/robolink](http://www.igus.eu/robolink)



### Assistenzarm für Rollstühle

robotlink® Gelenkarm 4 DOF und Elektrogreifer als Hilfsarm für Rollstuhlpatienten mit eingeschränkter Bewegungsfähigkeit. Individuell konfigurierbar.

### Assistant arm for wheelchairs

robotlink® 4 DOF articulated arm and electric gripper as auxiliary arm for wheelchair patients with reduced mobility. Individually configurable.



Joystick-Steuerung ist kein igus® Produkt  
Joystick control unit is not from igus®



Leibniz  
Universität  
Hannover

Kundenprojekt Leibniz Universität Hannover  
Customer project of Leibniz University of Hannover

... aus der Praxis.

### Unter Wasser Roboter

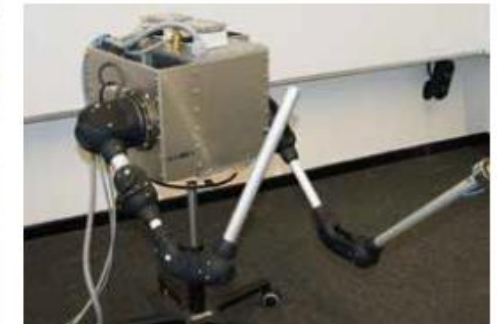
Dieser Tauchroboter wurde von unserem Kunden Habib Nasri von der Leibniz Universität Hannover entwickelt. Er promoviert dort zum Thema "Gestensteuerung" am iPeG Institut.

Der Roboter besteht aus einem einfachen robotlink® Arm mit 2 DOF und einem Greifarm mit 4 DOF. Alle robotlink® Gelenke sind mit "unter-Wasser-Sensoren" ausgerüstet. Die 6 Schrittmotoren sind in dem zentralen abgedichteten Aluminium Gehäuse untergebracht.

### Underwater robot

This diving robot was developed by our customer Habib Nasri from the Leibniz University of Hannover. He received his doctorate in the subject "gesture control" at the IPEG Institute.

The robot consists of a simple robotlink® arm with 2 DOF and a gripper arm with 4 DOF. All robotlink® articulated joints are equipped with "underwater sensors". The 6 stepper motors are accommodated in the central, sealed aluminium housing.



Film Movie

[www.igus.de/robotlink-rollstuhl](http://www.igus.de/robotlink-rollstuhl)



[www.igus.de/robotlink](http://www.igus.de/robotlink)

[www.igus.eu/robotlink](http://www.igus.eu/robotlink)



Film Movie

[www.igus.de/robotlink-unterwasser](http://www.igus.de/robotlink-unterwasser)



[www.igus.de/robotlink](http://www.igus.de/robotlink)

[www.igus.eu/robotlink](http://www.igus.eu/robotlink)