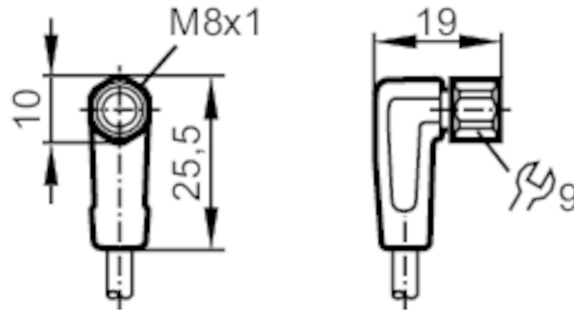


# EVF138



## Câble avec prise femelle

ADOAF040VAS0002P04



### Application

|                            |   |
|----------------------------|---|
| Caractéristique spécifique | Sans silicone; Sans halogène; contacts dorés; Aptitude pour des câbles en mouvement |
| Application                | zones aseptiques et humides dans l'industrie agroalimentaire                        |
| Sans silicone              | oui   |

### Données électriques

|                             |   |
|-----------------------------|---|
| Tension d'alimentation [V]  | < 50 AC / < 60 DC; (cULus: 30 AC / 30 DC) |
| Classe de protection        | III                                       |
| Courant de sortie total [A] | 3   |

### Conditions d'utilisation

|  |                             |
|--|-----------------------------|
| Température ambiante [°C]              | -25...80                    |
| Température ambiante en mouvement [°C] | 5...80                      |
| Indice de protection                   | IP 65; IP 67; IP 68; IP 69K |

### Tests / homologations

|                 |                         |         |
|-----------------|-------------------------|---------|
| Homologation UL | alimentation en tension | Class 2 |
|-----------------|-------------------------|---------|

### Données mécaniques

|                                       |                      |
|---------------------------------------|----------------------|
| Poids [g]                             | 71,8                 |
| Dimensions [mm]                       | 19 x 10 x 25,5       |
| Matière du corps                      | PP                   |
| Matière écrou moleté                  | inox (1.4404 / 316L) |
| Matière des joints                    | EPDM                 |
| Aptitude pour des câbles en mouvement | oui                  |

# EVF138



## Câble avec prise femelle

ADOAF040VAS0002P04

|                                       |   |  |
|---------------------------------------|---|--|
| Aptitude pour des câbles en mouvement | rayon de courbure en cas de pose flexible | min. 10 x diamètre du câble  |
|                                       | vitesse de passage                        | max. 3,3 m/s pour une longueur de passage horizontale et une accélération max. de 5 m/s <sup>2</sup> |
|                                       | cycles de courbure                        | > 1 Mio.   |
|                                       | sollicitation de torsion                  | ± 180 °/m  |

### Remarques

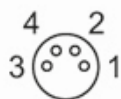
|                   |          |
|-------------------|----------|
| Unité d'emballage | 1 pièces |
|-------------------|----------|

### Raccordement électrique

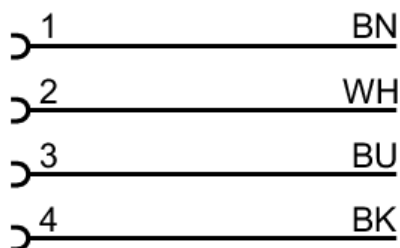
Câble: 2 m, MPPE, Sans halogène, gris, Ø 4,9 mm; 4 x 0,34 mm<sup>2</sup> (42 x Ø 0,1 mm )

### Raccordement électrique - Connecteur femelle

Connecteur: 1 x M8, coudé; codage: A; Corps: PP, gris; Verrouillage: inox (1.4404 / 316L); Joint d'étanchéité: EPDM; Contacts: doré; Couple de serrage: 0,3...0,5 Nm



### Raccordement



|      |                                 |
|------|---------------------------------|
|      | Couleurs des fils conducteurs : |
| BK = | noir                            |
| BN = | brun                            |
| BU = | bleu                            |
| WH = | blanc                           |

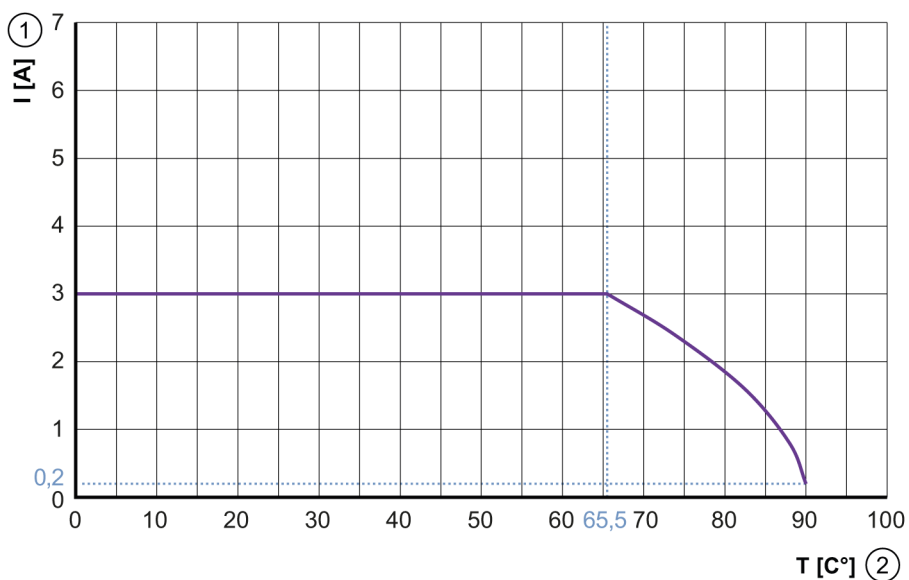


## Câble avec prise femelle

ADOAF040VAS0002P04

### Diagrammes et courbes

Courbe caractéristique du déclassement



- 1 Courant [A]
- 2 Température ambiante [°C]