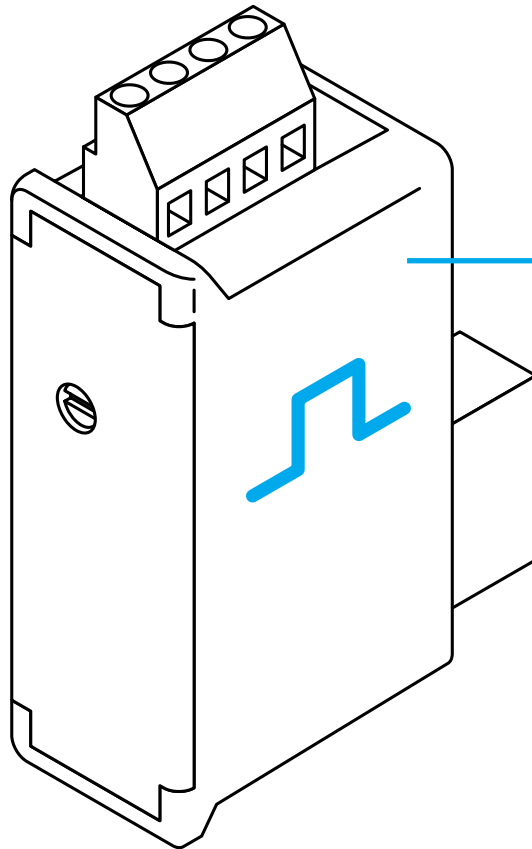


DIRIS Ap

kWh - kvarh - kVAh



F

GB

D

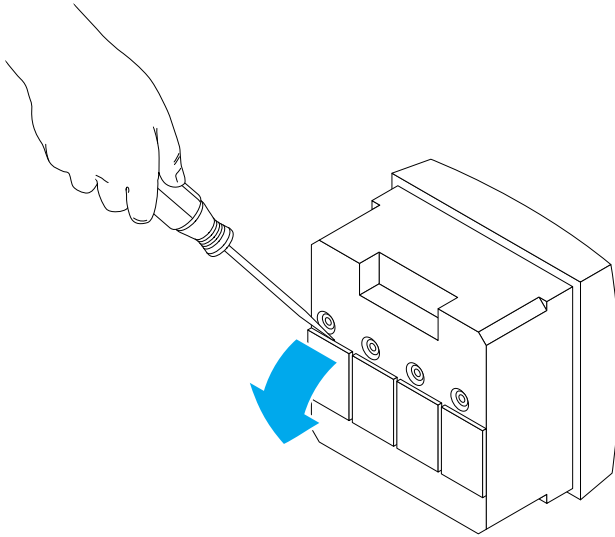
NL

I

E

P

1

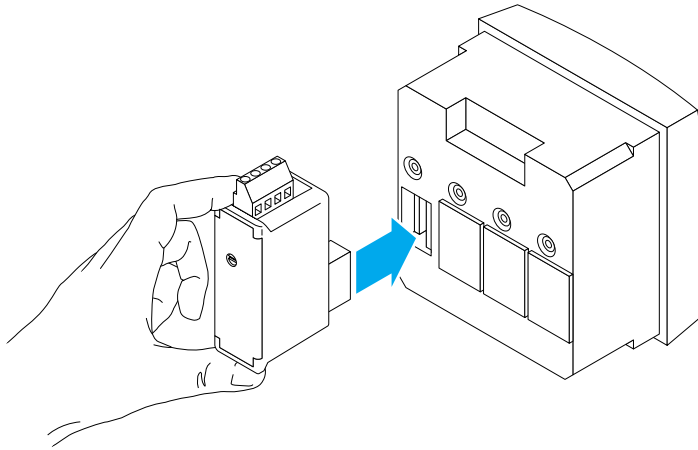


DIRIS 342A



- Diris Ap hors tension
- Disconnect Diris Ap
- Diris Ap ausgeschaltet
- Mettere Diris Ap fuori tensione
- Diris Ap spanningsloos
- Diris Ap sin tensión
- Diris Ap fora de tensão

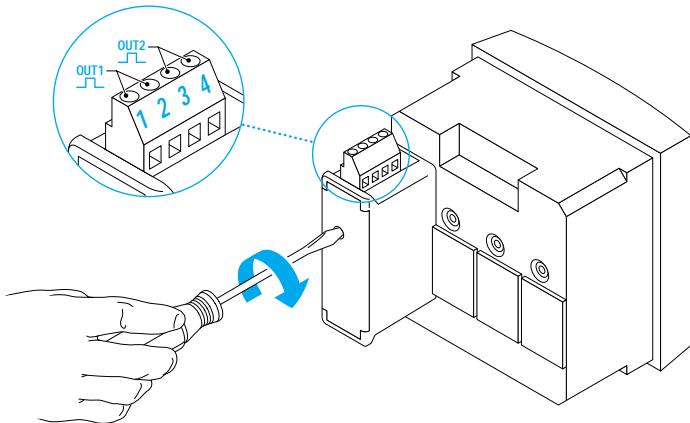
2



DIRIS 343A

- sur 1 des 4 emplacements
- insert in one of the 4 slots
- an 1 der 4 Stellen
- in 1 dei 4 slot liberi
- op 1 van 4 plaatsen
- en 1 de los 4 emplazamientos
- num dos 4 contactos

3



DIRIS 344A

4

- Raccorder le bornier en respectant les indications
- Remettre sous tension
- Configurer le type, la valeur et la durée pour chaque sortie (voir notice d'utilisation DIRIS Ap)

- Follow indications when connecting the terminal
- Switch on voltage supply
- Configure the type, value and duration for each output (see DIRIS Ap operating instructions)

- Für den Anschluß der Klemmleiste beachten Sie die entsprechenden Hinweise
- Wieder einschalten

- Den typ, den Wert und die Dauer für jeden Ausgang einstellen (siehe Bedienungsanleitung DIRIS Ap)

- Raccordare i morsetti rispettando le indicazioni

- Alimentare il Diris Ap
- Configurare il tipo, il valore e la durata per ciascuna uscita (vedere il manuale d'istruzione del DIRIS Ap)

- De klemmenstrook aansluiten zoals aangegeven
- Terug spanning geven
- Voor elke uitgang, het type, de waarde en de duur instellen (zie gebruiksaanwijzing DIRIS Ap)

- Conexionar respetando las indicaciones
- Poner en tensión
- Configurar el tipo, el valor y la duración para cada salida (ver instrucciones de utilización DIRIS Ap)

- Ligar o terminal de bornes respetando as indicações
- Colocar sob tensão novamente
- Configurar tipo, valor e duração de cada saída (ver nota de utilização do DIRIS Ap)

**SIEGE SOCIAL
HEAD OFFICE**

GROUPE SOCOMEC
Interrupteurs industriels et Onduleurs

SOCOME S.A.
au capital de 11 380 400 €
R.C. Strasbourg 5484500 149 B
BP 10 - Rue de Westhouse - F-67230 Benfeld
Tél. 03 88 57 41 41 - Fax 03 88 57 42 60

**DIRECTION COMMERCIALE
SALES MANAGEMENT DIVISION**

SOCOME C
118, av. du Mal de Lattre de Tassigny
F-94132 Fontenay-sous-Bois Cedex
Tél. 01 45 14 63 40 - Fax 01 48 77 31 12

www.socomec.com



Systèmes de Coupure et de Protection
Industrial Switching and Protection Systems

Ce document n'est pas contractuel. La société SOCOMEC se réserve le droit de modifier sans préavis les caractéristiques dans un souci permanent d'amélioration.

This document is not contractual. SOCOMEC reserves the right to modify features without prior notice in view of continued improvements.