

QUINT-UPS/ 24DC/ 24DC/ 5/1.3AH - Unterbrechungsfreie Stromversorgung



2320254

<https://www.phoenixcontact.com/de/produkte/2320254>

Bitte beachten Sie, dass die in diesem PDF-Dokument angezeigten Daten aus unserem Online-Katalog generiert wurden. Bitte finden Sie die vollständigen Daten in der Benutzer-Dokumentation. Es gelten unsere Allgemeinen Nutzungsbedingungen für Downloads.



Unterbrechungsfreie Stromversorgung mit IQ Technology und integrierter Batterie zur Tragschienenmontage, Eingang: 24 V DC, Ausgang: 24 V DC / 5 A, Batterie: Blei-AGM 1.2 Ah, inkl. montiertem Universaltragschienenadapter UTA 107/30

Produktbeschreibung

USV-Module mit integrierter Batterie sind besonders platzsparend: USV-Modul und Batterie sind in einem Gehäuse vereint. Lediglich eine Stromversorgung muss vorgeschaltet werden.

Ihre Vorteile

- Einfache Handhabung durch automatische Batterieerkennung, werkzeuglosen Batteriewechsel im laufenden Betrieb und Kommunikation über die Schnittstelle IFS
- Zuverlässiges Starten schwieriger Lasten mit der statischen Leistungsreserve POWER BOOST mit bis zu 1,5-fachem Nennstrom dauerhaft
- Schnelles Auslösen von Standard-Leitungsschutzschaltern mit SFB Technology (Selective Fuse Breaking Technology)
- Universeller Geräteinsatz durch umfassendes Zulassungspaket und umfangreiche Parametrier- und Diagnosemöglichkeiten

Kaufmännische Daten

Artikelnummer	2320254
Verpackungseinheit	1 Stück
Mindestbestellmenge	1 Stück
Verkaufsschlüssel	H1 - Stromversorgungen
Produktschlüssel	CMUQV3
GTIN	4046356554145
Gewicht pro Stück (inklusive Verpackung)	2.540 g
Gewicht pro Stück (exklusive Verpackung)	2.137 g
Zolltarifnummer	85371091
Ursprungsland	CN

QUINT-UPS/ 24DC/ 24DC/ 5/1.3AH - Unterbrechungsfreie Stromversorgung



2320254

<https://www.phoenixcontact.com/de/produkte/2320254>

Technische Daten

Hinweise

Allgemein

Hinweis Batterie	Dieses Produkt enthält eine Batterie mit begrenzter Haltbarkeit, die alle paar Monate aufgeladen werden muss. Auf der Produktverpackung ist gekennzeichnet, wann die Batterie in Betrieb genommen oder nachgeladen werden muss. Die generelle Lagerfähigkeit ist im Bereich Energiespeicher unter „Späteste Inbetriebnahme“ zu finden.
------------------	--

Eingangsdaten

DC-Betrieb

Eingangsspannung	24 V DC
Eingangsspannungsbereich	18 V DC ... 30 V DC
Eingangsspannungsbereich DC	18 V DC ... 30 V DC
Spannungsart der Versorgungsspannung	DC
Pufferzeit	50 min (1 A) 5 min (5 A)
Stromaufnahme	9,3 A (24 V DC) 9,7 mA 1,7 A 7 A
Zuschaltsschwelle fix	≤ 22,6 V DC

Ausgangsdaten

Wirkungsgrad	> 97,1 % (Netzbetrieb, bei geladenem Energiespeicher) 97,31 %
Nennausgangsspannung	24 V DC
Ausgangsspannungsbereich	18 V DC ... 30 V DC
Nennausgangsstrom (I_N)	5 A (0 °C ... 40 °C)
Ausgangsstrombegrenzung	> 7,5 A (Batteriebetrieb)
Derating	60 °C ... 70 °C (2,5 %/K)
Ausgangsleistung	120 W
Verlustleistung	2,5 W (Netzbetrieb) 2,7 W (Netzbetrieb) 1,9 W (Netzbetrieb) 3,3 W (Batteriebetrieb) 3,3 W (Batteriebetrieb) 4,1 W (Batteriebetrieb)
Ausgangssicherung	1x 15 A
Parallelschaltbarkeit	2

QUINT-UPS/ 24DC/ 24DC/ 5/1.3AH - Unterbrechungsfreie Stromversorgung



2320254

<https://www.phoenixcontact.com/de/produkte/2320254>

Serienschaltbarkeit	nein
---------------------	------

Netzbetrieb

Nennausgangsspannung	24 V DC
Ausgangsspannungsbereich	18 V DC ... 30 V DC ($U_{OUT} = U_{IN} - 0,1 \text{ V DC}$)
Nennausgangsstrom (I_N)	5 A (0 °C ... 40 °C)
POWER BOOST (I_{Boost})	7,5 A (0 °C ... 40 °C)
Selective Fuse Breaking (I_{SFB})	30 A (0 °C ... 40 °C)
Dauer	12 ms (SFB Technology)

Batteriebetrieb

Nennausgangsspannung	24 V DC
Ausgangsspannungsbereich	19,2 V DC ... 27,6 V DC ($U_{OUT} = U_{BAT} - 0,5 \text{ V DC}$)
Nennausgangsstrom (I_N)	5 A (0 °C ... 40 °C)
POWER BOOST (I_{Boost})	7,5 A (0 °C ... 40 °C)
Selective Fuse Breaking (I_{SFB})	32,5 A (0 °C ... 40 °C)
Dauer	15 ms (SFB Technology)

Signal: Alarm

Beschreibung des Ausgangs	Relais
Ausgangsspannung	$\leq 30 \text{ V AC/DC}$
Dauerlaststrom	$\leq 100 \text{ mA}$

Signal: Battery Charge

Beschreibung des Ausgangs	Relais
Ausgangsspannung	$\leq 30 \text{ V AC/DC}$
Dauerlaststrom	$\leq 100 \text{ mA}$

Signal: Battery Mode

Beschreibung des Ausgangs	Relais
Ausgangsspannung	$\leq 30 \text{ V AC/DC}$
Dauerlaststrom	$\leq 100 \text{ mA}$

Signal

Dauerlaststrom	$\leq 200 \text{ mA}$
----------------	-----------------------

Energiespeicher

Nennspannung U_N	24 V DC
Ladeschlussspannung	24 V DC ... 29 V DC (temperaturkompensiert)
Ladestrom	0,36 A
Nennkapazität	1,2 Ah
Pufferzeit	50 min (1 A) 5 min (5 A)
Späteste Inbetriebnahme (nur Akku)	3 Monate (0 °C ... 20 °C) 1 Monate (30 °C ... 40 °C)

QUINT-UPS/ 24DC/ 24DC/ 5/1.3AH - Unterbrechungsfreie Stromversorgung



2320254

<https://www.phoenixcontact.com/de/produkte/2320254>

Späteste Inbetriebnahme (nur Akku) - Bereich	1 Monate ... 3 Monate (20 °C ... 30 °C)
Batterie Technologie	VRLA-AGM
Speichermedium	VRLA-AGM Battery 1.2 Ah
Typ Akkumulator	2x BB Battery BP1.2-12FR (from UPS V/C-level 05)
IQ Technology	ja
Temperatursensor	ja
Netzwerkmanagement	Ja

Anschlussdaten

Eingang

Anschlussart	Schraubanschluss
Leiterquerschnitt starr min	0,2 mm ²
Leiterquerschnitt starr max	2,5 mm ²
Leiterquerschnitt flexibel min.	0,2 mm ²
Leiterquerschnitt flexibel max.	2,5 mm ²
Leiterquerschnitt AWG min	20
Leiterquerschnitt AWG max	12
Abisolierlänge	7 mm
Schraubengewinde	M4
Anzugsdrehmoment min	0,5 Nm
Anzugsdrehmoment max	0,6 Nm

Ausgang

Anschlussart	Schraubanschluss
Leiterquerschnitt starr min	0,2 mm ²
Leiterquerschnitt starr max	2,5 mm ²
Leiterquerschnitt flexibel min.	0,2 mm ²
Leiterquerschnitt flexibel max.	2,5 mm ²
Leiterquerschnitt AWG min	20
Leiterquerschnitt AWG max	12
Abisolierlänge	7 mm
Schraubengewinde	M4
Anzugsdrehmoment min	0,5 Nm
Anzugsdrehmoment max	0,6 Nm

Signal

Leiterquerschnitt starr min	0,2 mm ²
Leiterquerschnitt starr max	2,5 mm ²
Leiterquerschnitt flexibel min.	0,2 mm ²
Leiterquerschnitt flexibel max.	2,5 mm ²
Leiterquerschnitt AWG min	24
Leiterquerschnitt AWG max	12
Schraubengewinde	M4

QUINT-UPS/ 24DC/ 24DC/ 5/1.3AH - Unterbrechungsfreie Stromversorgung



2320254

<https://www.phoenixcontact.com/de/produkte/2320254>

Anzugsdrehmoment min	0,5 Nm
Anzugsdrehmoment max	0,6 Nm

Schnittstellen

Schnittstelle	IFS (Interface System Schnittstelle)
---------------	--------------------------------------

Signalisierung

Signalisierungsarten	LED
	Relaiskontakt
	Schnittstelle / Software

Signalausgang

Benennung Signalisierung	Power In OK
Statusanzeige	LED
Hinweis zur Statusanzeige	statisch an
	statisch an

Signalausgang: Schaltausgang

Benennung Signalisierung	Alarm
Statusanzeige	LED
Hinweis zur Statusanzeige	statisch an
Farbe	rot
Hinweis zur Statusanzeige	statisch an

Signalausgang: Schaltausgang

Benennung Signalisierung	Battery Charge
Statusanzeige	LED Bargraph
Hinweis zur Statusanzeige	dynamisch
Farbe	rot/grün
Hinweis zur Statusanzeige	dynamisch

Signalausgang: Schaltausgang

Benennung Signalisierung	Battery Mode
Statusanzeige	LED
Hinweis zur Statusanzeige	statisch an
Farbe	gelb
Hinweis zur Statusanzeige	statisch an

Artikeleigenschaften

Produkttyp	DC-USV mit integrierter Batterie
Produktfamilie	QUINT USV - USV mit integrierter Batterie
Entsorgung	Altbatterien dürfen nicht dem Hausmüll beigegeben werden, sondern sind gemäß den jeweils gültigen nationalen Vorschriften zu entsorgen.
IQ Technology	ja

QUINT-UPS/ 24DC/ 24DC/ 5/1.3AH - Unterbrechungsfreie Stromversorgung



2320254

<https://www.phoenixcontact.com/de/produkte/2320254>

MTBF (IEC 61709, SN 29500)	> 806000 h (40 °C)
----------------------------	--------------------

Isolationseigenschaften

Schutzklasse	III
Verschmutzungsgrad	2

Lebensdauererwartung (Elektrolytkondensatoren)

Zeit	316800 h
------	----------

Maße

Breite	88 mm
Höhe	138 mm
Tiefe	125 mm

Einbaumaß

Einbauabstand rechts/links	5 mm / 5 mm
Einbauabstand oben/unten	50 mm / 50 mm

Montage

Montageart	Tragschienenmontage
Montagehinweis	anreihbar: horizontal 5 mm, vertikal 50 mm
Einbaulage	waagerechte Tragschiene NS 35, EN 60715

Materialangaben

Gehäusematerial	Metall
Material Gehäuse	Stahlblech verzinkt
Ausführung der Gehäuse	Stahlblech verzinkt
Ausführung der Seitenteile	Stahlblech verzinkt, geschlossen

Umwelt- und Lebensdauerbedingungen

Umgebungsbedingungen

Schutzart	IP20
Umgebungstemperatur (Lagerung/Transport)	-20 °C ... 40 °C
Umgebungstemperatur (Laden)	0 °C ... 40 °C
Umgebungstemperatur (Entladen)	-20 °C ... 50 °C
Klimaklasse	3K3 (nach EN 60721)
Max. zul. Luftfeuchtigkeit (Betrieb)	≤ 95 % (25 °C, keine Betauung)
Schock	18 ms, 30g, je Raumrichtung (nach IEC 60068-2-27)
Vibration (Betrieb)	< 15 Hz, Amplitude ±2,5 mm (nach IEC 60068-2-6) 15 Hz ... 150 Hz, 2,3g t _v = 90 min.

Normen und Bestimmungen

Bahnanwendungen	EN 50121-4
Norm - Ausrüstung von Starkstromanlagen mit elektronischen	EN 50178/VDE 0160 (PELV)

QUINT-UPS/ 24DC/ 24DC/ 5/1.3AH - Unterbrechungsfreie Stromversorgung



2320254

<https://www.phoenixcontact.com/de/produkte/2320254>

Betriebsmitteln	
Norm - Elektrische Sicherheit	EN 60950-1/VDE 0805 (SELV)
	EN 61558-2-17

Zulassungen

UL-Zulassungen	UL/C-UL Recognized UL 60950-1
	UL Listed UL 508

EMV-Daten

Elektromagnetische Verträglichkeit	Konformität zur EMV-Richtlinie 2014/30/EU
Niederspannungs-Richtlinie	Konformität zur NSR-Richtlinie 2014/35/EU
EMV-Anforderungen Störaussendung	EN 61000-6-3
	EN 61000-6-4
EMV-Anforderungen Störfestigkeit	EN 61000-6-1
	EN 61000-6-2

Entladung statischer Elektrizität

Normen/Bestimmungen	EN 61000-4-2
---------------------	--------------

Entladung statischer Elektrizität

Kontaktentladung	8 kV (Prüfschärfegrad 4)
Luftentladung	15 kV (Prüfschärfegrad 4)
Bemerkung	Kriterium A

Elektromagnetisches HF-Feld

Normen/Bestimmungen	EN 61000-4-3
---------------------	--------------

Elektromagnetisches HF-Feld

Frequenzbereich	80 MHz ... 1 GHz
Prüffeldstärke	20 V/m
Frequenzbereich	1 GHz ... 2 GHz
Prüffeldstärke	10 V/m
Frequenzbereich	2 GHz ... 3 GHz
Prüffeldstärke	3 V/m
Bemerkung	Kriterium A

Schnelle Transienten (Burst)

Normen/Bestimmungen	EN 61000-4-4
---------------------	--------------

Schnelle Transienten (Burst)

Eingang	2 kV (Prüfschärfegrad 3 - unsymmetrisch)
Ausgang	2 kV (Prüfschärfegrad 3 - unsymmetrisch)
Signal	2 kV (Prüfschärfegrad 4 - unsymmetrisch)
Bemerkung	Kriterium A

Stoßspannungsbelastung (Surge)

QUINT-UPS/ 24DC/ 24DC/ 5/1.3AH - Unterbrechungsfreie Stromversorgung



2320254

<https://www.phoenixcontact.com/de/produkte/2320254>

Normen/Bestimmungen	EN 61000-4-5
---------------------	--------------

Stoßspannungsbelastung (Surge)

Eingang	1 kV (Prüfschärfegrad 2 - symmetrisch)
	2 kV (Prüfschärfegrad 3 - unsymmetrisch)
Ausgang	1 kV (Prüfschärfegrad 2 - symmetrisch)
	2 kV (Prüfschärfegrad 3 - unsymmetrisch)
Signal	1 kV (Prüfschärfegrad 2 - unsymmetrisch)
Bemerkung	Kriterium A

Leitungsgeführte Beeinflussung

Normen/Bestimmungen	EN 61000-4-6
---------------------	--------------

Leitungsgeführte Beeinflussung

Eingang/Ausgang/Signal	unsymmetrisch
Frequenzbereich	0,15 MHz ... 80 MHz
Bemerkung	Kriterium A
Spannung	10 V (Prüfschärfegrad 3)

Störaussendung

Normen/Bestimmungen	EN 61000-6-3
Funkstörspannung nach EN 55011	EN 55011 (EN 55022) Klasse B Einsatzgebiet Industrie und Wohnbereich
Funkstörstrahlung nach EN 55011	EN 55011 (EN 55022) Klasse B Einsatzgebiet Industrie und Wohnbereich

Kriterien

Kriterium A	Normales Betriebsverhalten innerhalb der festgelegten Grenzen.
Kriterium B	Vorübergehende Beeinträchtigung des Betriebsverhaltens, die das Gerät selbst wieder korrigiert.

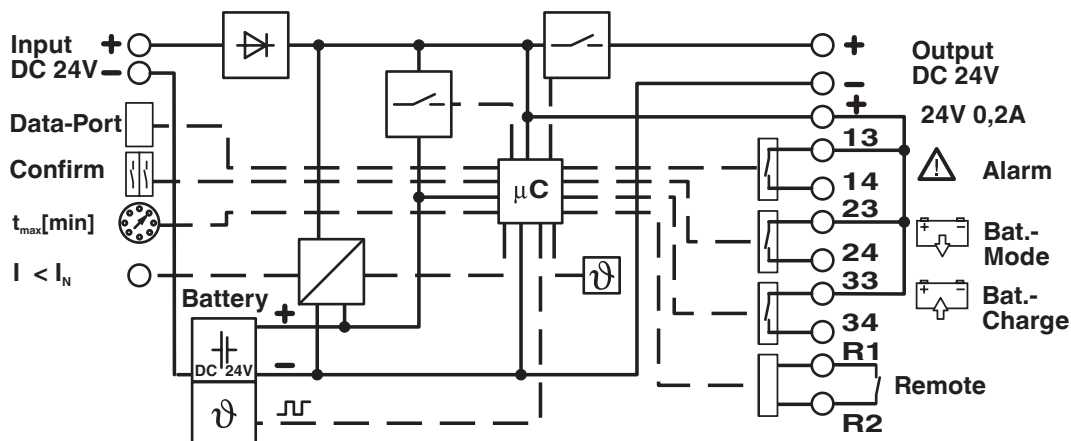
QUINT-UPS/ 24DC/ 24DC/ 5/1.3AH - Unterbrechungsfreie Stromversorgung

2320254

<https://www.phoenixcontact.com/de/produkte/2320254>

Zeichnungen

Blockschaltbild



Blockschaltbild

Grafik

Load Current	Buffertime																			
	Minutes															Hours				
	1	2	3	4	5	6	7	8	9	10	15	20	25	30	40	45	50	1	2	3
0.5 A																				
1 A																				
2 A																				
3 A																				
5 A																				
7 A																				
10 A																				

The data is based on an ambient temperature of +25 °C at the start of use.

2320254 QUINT-UPS/24DC/24DC/5/1.3AH

2320267 QUINT-UPS/24DC/24DC/10/3.4AH

Pufferzeiten QUINT DC-USV mit integrierter Batterie

QUINT-UPS/ 24DC/ 24DC/ 5/1.3AH - Unterbrechungsfreie Stromversorgung



2320254

<https://www.phoenixcontact.com/de/produkte/2320254>

Zulassungen

📄 Zum Herunterladen von Zertifikaten besuchen Sie die Produktdetailseite: <https://www.phoenixcontact.com/de/produkte/2320254>



cUL Recognized
Zulassungs-ID: E211944



UL Recognized
Zulassungs-ID: E211944



EAC
Zulassungs-ID: RU S-DE.BL08.W.00764



UL Listed
Zulassungs-ID: E123528



cUL Listed
Zulassungs-ID: E123528



KC
Zulassungs-ID: R-R-PCK-2320254



IECEE CB Scheme
Zulassungs-ID: DE/PTZ/0049



cUL Listed
Zulassungs-ID: E199827



UL Listed
Zulassungs-ID: E199827

QUINT-UPS/ 24DC/ 24DC/ 5/1.3AH - Unterbrechungsfreie Stromversorgung



2320254

<https://www.phoenixcontact.com/de/produkte/2320254>

Klassifikationen

ECLASS

ECLASS-13.0	27040705
ECLASS-15.0	27040705

ETIM

ETIM 9.0	EC000382
----------	----------

UNSPSC

UNSPSC 21.0	39121000
-------------	----------

QUINT-UPS/ 24DC/ 24DC/ 5/1.3AH - Unterbrechungsfreie Stromversorgung



2320254

<https://www.phoenixcontact.com/de/produkte/2320254>

Environmental product compliance

EU RoHS

Erfüllt die Anforderungen nach RoHS-Richtlinie	Ja
Ausnahmeregelungen soweit bekannt	7(a), 7(c)-I

China RoHS

Environment friendly use period (EFUP)	EFUP-3
	Eine artikelbezogene China RoHS Deklarationstabelle finden Sie im Downloadbereich zum jeweiligen Artikel unter „Herstellererklärung“. Für alle Artikel mit EFUP-E wird keine China RoHS Deklarationstabelle ausgestellt und benötigt.

EU REACH SVHC

Hinweis auf REACH-Kandidatenstoff (CAS-Nr.)	Lead(CAS-Nr.: 7439-92-1)
SCIP	a51c6a9e-c080-4ac5-828d-4f82d09d8574

Phoenix Contact 2025 © - Alle Rechte vorbehalten
<https://www.phoenixcontact.com>

PHOENIX CONTACT Deutschland GmbH
Flachmarktstraße 8
D-32825 Blomberg
+49 52 35/3-1 20 00
info@phoenixcontact.de