



简体中文

产品数据表

C 型钩子扳手 51~120mm



规格:

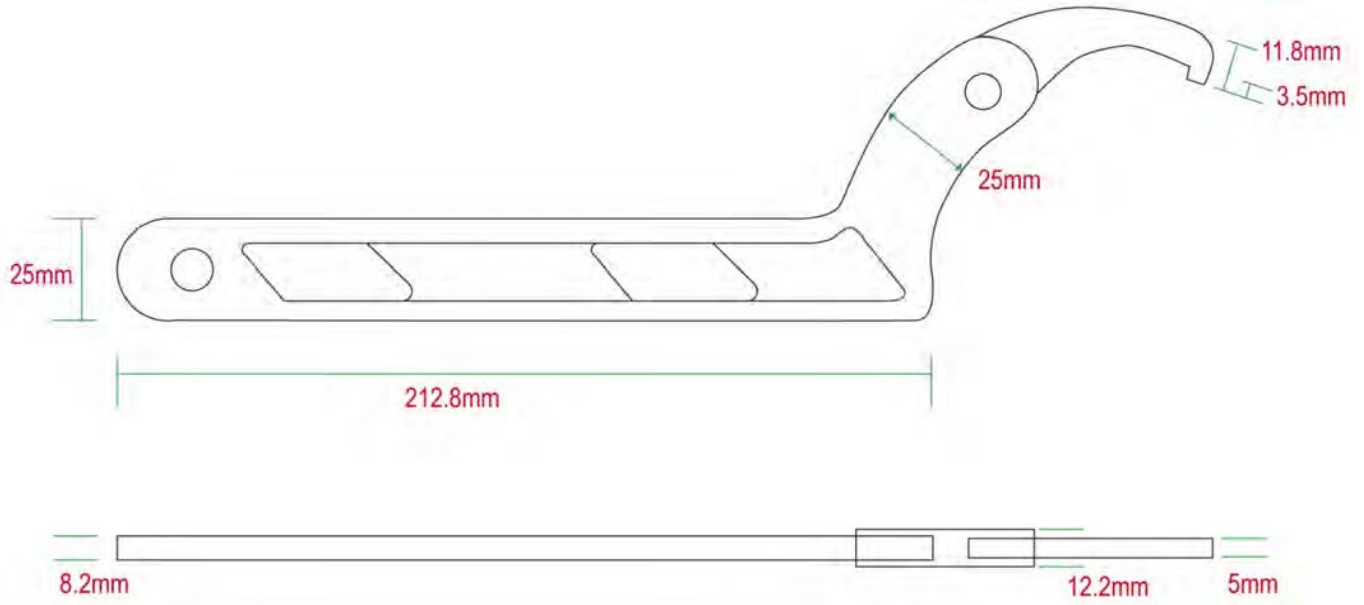
铬钒钼钢。

经回火处理的 C 型钩子扳手专门设计用于与一字固定环一起使用。5mm 细钩可进入摩托车转向和悬架中的狭窄区域。材料: S45C



简体中文

尺寸:



操作说明:



RS 专业认证产品为您提供所有产品类别的专业质量部件。我们的产品系列经工程师测试认证，品质媲美领先品牌，但又无需支付高昂价格。