

Presentazione

Gamma prodotto	Zelio Logic
Tipo di prodotto o componente	Relè intelligente modulare

Caratteristiche tecniche

Display locale	Con
Numero o righe schema controllo	0...500 con FBD programmazione 0...240 con scala programmazione
Tempo di ciclo	6...90 ms
Tempo di backup	10 anni a 25 °C
Deriva del clock	6 s/mese a 25 °C 12 min/anno a 0...55°C
Controlli	Memoria programma a ogni accensione
Tensione nominale di alimentazione [Us]	24 V
Limiti tensione alimentazione	20,4...28,8 V
Frequenza di alimentazione	50/60 Hz
Corrente di alimentazione	280 mA (senza modulo di estensione) 415 mA (con estensioni)
Potenza assorbita in VA	10 VA con estensioni 7.5 VA senza modulo di estensione
Tensione di isolamento	1780 V
Tipo di protezione	Contro inversione di polarità
Numero ingressi digitali	16
Tensione ingresso digitale	24 V CA
Corrente ingresso digitale	4,4 mA
Frequenza ingresso digitale	47...53 Hz 57...63 Hz
Stato tensione 1 garantito	≥ 14 V per ingresso digitale
Stato tensione 0 garantito	≤ 5 V per ingresso digitale
Stato attuale 1 garantito	≥ 2 mA for discrete input
Stato attuale 0 garantito	≤ 0.5 mA for discrete input
Impedenza d'ingresso	4.6 kOhm (ingresso digitale)
Numero di uscite	10 relè uscite

Limiti tensione uscita	24...250 V CA 5...30 V CC (uscita relè)
Composizione e tipo di contatti	NO per uscita relè
Corrente termica uscita	5 A per 2 uscite (uscita relè) 8 A per 8 uscite (uscita relè)
Durata elettrica	500000 cicli AC-12 a 230 V, 1,5 A per uscita relè conforme a EN/IEC 60947-5-1 500000 cicli AC-15 a 230 V, 0,9 A per uscita relè conforme a EN/IEC 60947-5-1 500000 cicli DC-12 a 24 V, 1,5 A per uscita relè conforme a EN/IEC 60947-5-1 500000 cicli DC-13 a 24 V, 0,6 A per uscita relè conforme a EN/IEC 60947-5-1
Capacità di commutazione in mA	>= 10 mA a 12 V (uscita relè)
Frequenza di funzionamento in Hz	0,1 Hz (a le) per uscita relè 10 Hz (senza carico) per uscita relè
Durata meccanica	100000000 cicli (uscita relè)
Tensione nominale di tenuta ad impulso [Uimp]	4 kV conforme a EN/IEC 60947-1 e EN/IEC 60664-1
Clock	Con
Tempo di risposta	10 ms (dallo stato 0 allo stato 1) per uscita relè 5 ms (dallo stato 1 allo stato 0) per uscita relè 50 ms con scala programmazione (dallo stato 0 allo stato 1) per ingresso digitale 50 ms con scala programmazione (dallo stato 1 allo stato 0) per ingresso digitale 50...255 ms con FBD programmazione (dallo stato 0 allo stato 1) per ingresso digitale 50...255 ms con FBD programmazione (dallo stato 1 allo stato 0) per ingresso digitale
Connessioni - morsetti	Morsetti a vite, capacità di serraggio: 1 x 0,2...1 x 2,5 mm ² AWG 25...AWG 14 semisolido Morsetti a vite, capacità di serraggio: 1 x 0,2...1 x 2,5 mm ² AWG 25...AWG 14 solido Morsetti a vite, capacità di serraggio: 1 x 0,25...1 x 2,5 mm ² AWG 24...AWG 14 flessibile con estremità cavo Morsetti a vite, capacità di serraggio: 2 x 0,2...2 x 1,5 mm ² AWG 24...AWG 16 solido Morsetti a vite, capacità di serraggio: 2 x 0,25...2 x 0,75 mm ² AWG 24...AWG 18 flessibile con estremità cavo
Coppia di serraggio	0,5 Nm
Categoria di sovratensione	III conforme a EN/IEC 60664-1
Peso prodotto	0,4 kg

Ambiente

Immunità alle microinterruzioni	<= 10 ms ripetuto venti volte
Certificazioni prodotto	CSA C-Tick GL GOST UL
Norme di riferimento	EN/IEC 60068-2-27 Ea EN/IEC 60068-2-6 Fc EN/IEC 61000-4-11 EN/IEC 61000-4-12 EN/IEC 61000-4-2 livello 3 EN/IEC 61000-4-3 EN/IEC 61000-4-4 livello 3 EN/IEC 61000-4-5 EN/IEC 61000-4-6 livello 3
Grado di protezione IP	IP20 (blocco terminale) conforme a IEC 60529 IP40 (pannello frontale) conforme a IEC 60529
Caratteristiche ambientali	Direttiva EMC conforme a EN/IEC 61000-6-2 Direttiva EMC conforme a EN/IEC 61000-6-3 Direttiva EMC conforme a EN/IEC 61000-6-4 Direttiva EMC conforme a EN/IEC 61131-2 zona B Norma sulla bassa tensione conforme a EN/IEC 61131-2
Emissioni irradiate e condotte	Classe B conforme a EN 55022-11 gruppo 1
Grado di inquinamento	2 conforme a EN/IEC 61131-2
Temperatura ambiente di funzionamento	-20...40°C in cassetta non ventilata conforme a IEC 60068-2-1 e IEC 60068-2-2 -20...55°C conforme a IEC 60068-2-1 e IEC 60068-2-2
Temperatura di stoccaggio	-40...70°C
Altitudine di funzionamento	2000 m
Altitudine di trasporto	<= 3048 m

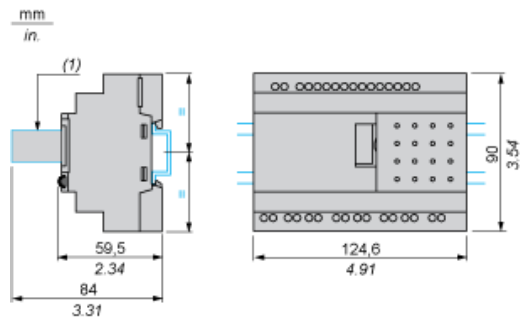
Umidità relativa	95 % senza condensa o caduta verticale di gocce d'acqua
------------------	---

Garanzia contrattuale

Periodo	18 mesi
---------	---------

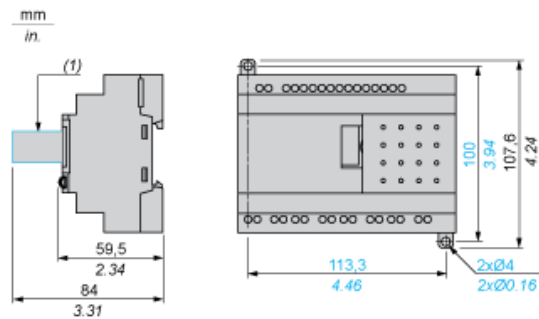
Relè intelligenti compatti e modulari

Montaggio su guida DIN larga 35 mm/1,38 pollici



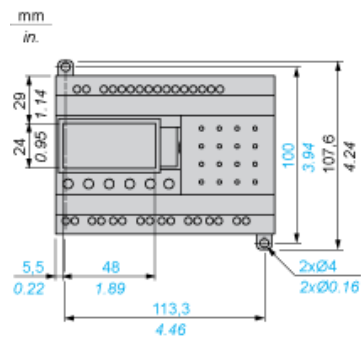
(1) Con SR2USB01 o SR2BTC01

Fissaggio vite (alette retraibili)



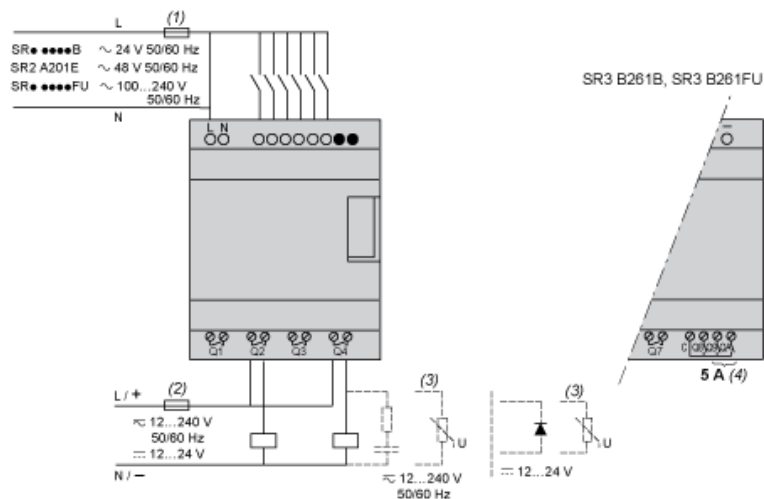
(1) Con SR2USB01 o SR2BTC01

Posizione del display



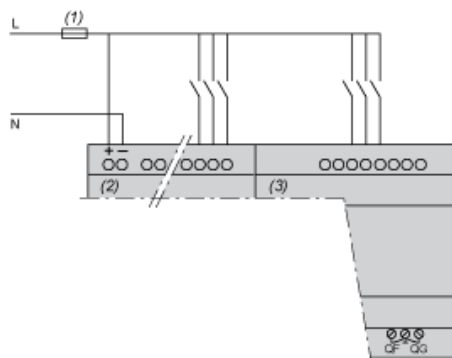
Collegamento di relè intelligenti su alimentatore CA

SR...1B, SR...1FU



Con modulo di estensione I/O digitale

SR3B...B + SR3XT...B, SR3B...FU + SR3XT...FU

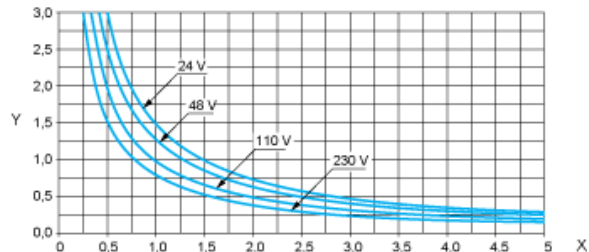


Relè intelligenti compatti e modulari

Durata elettrica di uscite del relè

(in milioni di cicli operativi, in conformità allo standard IEC/EN 60947-5-1)

AC-12 (1)

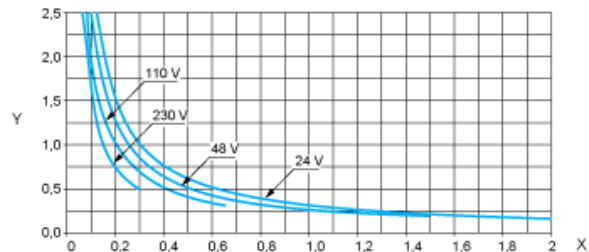


X: Corrente (A)

Y: Milioni di cicli operativi

(1) AC-12: carichi resistivi a commutazione e carichi allo stato solido isolati da accoppiatore ottico, $\cos \geq 0,9$.

AC-14 (1)

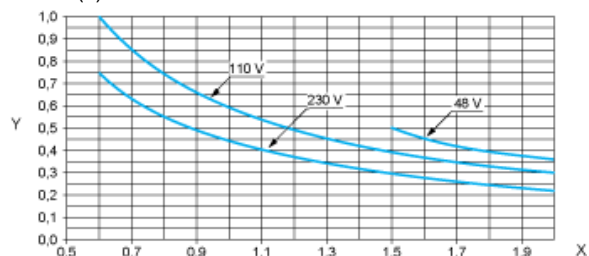


X: Corrente (A)

Y: Milioni di cicli operativi

(1) AC-14: piccoli carichi elettromagnetici a commutazione ≤ 72 VA, chiusura (make): $\cos = 0,3$, interruzione (break): $\cos = 0,3$.

AC-15 (1)



X: Corrente (A)

Y: Milioni di cicli operativi

(1) AC-15: carichi elettromagnetici a commutazione ≤ 72 VA, chiusura (make): $\cos = 0,7$, interruzione (break): $\cos = 0,4$.