

Matrixschakelaar, 22 mm, rond, Metaal hoogglans, zwart, 2 schakelstanden, verticaal terugverend, zonder mechanische vergrendeling, in de O-stand, met houder, 1 NO, 1 NO, Schroefaansluiting,



productmerknaam	SIRIUS ACT
productbenaming	Matrixschakelaar
uitvoering van het product	Complete apparatuur
producttypebenaming	3SU1
bestelnr. fabrikant	
<ul style="list-style-type: none"> • 2 van de bijgeleverde contactmodule • 4 van de bijgeleverde contactmodule • van de bijgeleverde houder • van de bijgeleverde bediening 	3SU1400-1AA10-1BA0 3SU1400-1AA10-1BA0 3SU1550-0BA10-0AA0 3SU1050-7AD88-0AA0

Behuizing	
vorm van het front van de behuizing	rond

Activeringselement	
uitvoering van het bedieningselement	zonder mechanische vergrendeling
werkwijze van het bedieningselement	Terugverend
richting van de bediening	verticaal
productuitbreiding optioneel verlichtingsmiddel	Geen
kleur	
<ul style="list-style-type: none"> • van het bedieningselement 	zwart

materiaal van het bedieningselement	kunststof
vorm van het bedieningselement	Verlengde bedieningsknop
buitendiameter van het bedieningselement	30,5 mm
aantal contactmodules	2
aantal schakelstanden	2
maximale uitstuurhoek [°]	30°

Frontring	
productbestanddeel frontring	Ja
uitvoering van de frontring	hoog
materiaal van de frontring	Metaal hoogglans
kleur van de frontring	zilver

Houder	
materiaal van de houder	Metaal

Algemene technische gegevens	
productfunctie	
• het positief openen	Geen
isolatiespanning	
• nominale waarde	500 V
verontreinigingsgraad	3
type spanning	
• van de bedrijfsspanning	AC/DC
stootspanningsvastheid nominale waarde	6 kV
beschermingsklasse IP	IP65, IP67
• van de aansluitklem	IP20
schokbestendigheid	
• volgens IEC 60068-2-27	halve sinusgolf 50g / 11 ms
trillingsbestendigheid	
• volgens IEC 60068-2-6	10 ... 500 Hz: 5g
schakelfrequentie maximaal	3 600 1/h
mechanische levensduur (schakelcycli)	
• als bedrijfsduur per bedieningsrichting typisch	500 000
elektrische levensduur (schakelcycli)	
• typisch	10 000 000
elektrische levensduur (schakelcycli) met contactors 3RT1015 tot 3RT1026 typisch	10 000 000
thermische stroom	10 A
referentiemarkering volgens IEC 81346-2:2009	S
referentiemarkering volgens EN 61346-2	S
continustroom van de leidingbeveiliging C-karakteristiek	10 A; voor een kortsluitstroom kleiner dan 400 A
continustroom van de DIAZED-smeltpatroon snel	10 A
continustroom van de DIAZED-smeltpatroon gG	10 A

bedrijfsspanning	
<ul style="list-style-type: none"> • bij AC <ul style="list-style-type: none"> — bij 50 Hz nominale waarde — bij 60 Hz nominale waarde • bij DC <ul style="list-style-type: none"> — nominale waarde 	<p>5 ... 500 V</p> <p>5 ... 500 V</p> <p>5 ... 500 V</p>

Vermogenselektronica

contactbetrouwbaarheid	Een verkeerde schakeling per 100 mln. (17 V, 5 mA), een verkeerde schakeling per 10 mln. (5 V, 1 mA)
-------------------------------	--

Hulpstroomkring

uitvoering van het contact van de hulpcontacten	Zilverlegering
aantal verbreekcontacten voor hulpcontacten	0
aantal maakcontacten voor hulpcontacten	2
aantal wisselcontacten	
<ul style="list-style-type: none"> • voor hulpcontacten 	0

Aansluitingen/ klemmen

uitvoering van de elektrische aansluiting	
<ul style="list-style-type: none"> • van modules en toebehoren 	Schroefaansluiting
aard van de aansluitbare kabeldoorsnede	
<ul style="list-style-type: none"> • eenaderig met adereindhuls • eenaderig zonder adereindhuls • fijnaderig met adereindhuls • fijnaderig zonder adereindhuls • bij AWG-leidingen 	<p>2x (0,5 ... 0,75 mm²)</p> <p>2x (1,0 ... 1,5 mm²)</p> <p>2x (0,5 ... 1,5 mm²)</p> <p>2x (1,0 ... 1,5 mm²)</p> <p>2x (18 ... 14)</p>
aanhaalmoment van de bouten in de houder	1 ... 1,2 N·m
aanhaalmoment	
<ul style="list-style-type: none"> • voor hulpcontacten bij schroefaansluiting 	0,8 ... 1 N·m

Veiligheid

B10-waarde	
<ul style="list-style-type: none"> • bij hoge oproepfrequentie volgens SN 31920 	250 000
aandeel gevaar opleverende uitvallen	
<ul style="list-style-type: none"> • bij lage oproepfrequentie volgens SN 31920 • bij hoge oproepfrequentie volgens SN 31920 	<p>20 %</p> <p>20 %</p>
uitvalpercentage [FIT-waarde]	
<ul style="list-style-type: none"> • bij lage oproepfrequentie volgens SN 31920 	100 FIT
T1-waarde voor Proof-Test-interval of gebruiksduur volgens IEC 61508	20 y

Omgevingsomstandigheden

omgevingstemperatuur	
<ul style="list-style-type: none"> • tijdens bedrijf 	-25 ... +70 °C

- tijdens opslag

-40 ... +80 °C

milieucategorie tijdens bedrijf volgens IEC 60721

3M6, 3S2, 3B2, 3C3, 3K6 (bij relatieve luchtvochtigheid van 10 ... 95%, geen vochtslag tijdens het bedrijf toegestaan voor alle apparaten achter het frontpaneel)

Inbouw/ bevestiging/ afmetingen

bevestigingswijze	frontmontage
<ul style="list-style-type: none"> • van modules en toebehoren 	frontplaatbevestiging
hoogte	40 mm
breedte	40 mm
vorm van de inbouwopening	rond
inbouwdiameter	22,3 mm
positieve tolerantie van de inbouwdiameter	0,4 mm
inbouwhoogte	71,3 mm
inbouwbreedte	30,5 mm
inbouwdiepte	53,7 mm

Approbaties/ certificaten

General Product Approval

Declaration of Conformity



[Miscellaneous](#)

Test Certificates

Marine / Shipping

[Type Test Certificates/Test Report](#)



Marine / Shipping

other



[Confirmation](#)

Verdere informatie

Informatie- en downloadcenter (catalogi, brochures,...)

www.siemens.com/sirius/catalogs

Industry Mall (online-bestelsysteem)

<https://mall.industry.siemens.com/mall/nl/nl/Catalog/product?mlfb=3SU1150-7AD88-1NA0>

CAX-online-generator

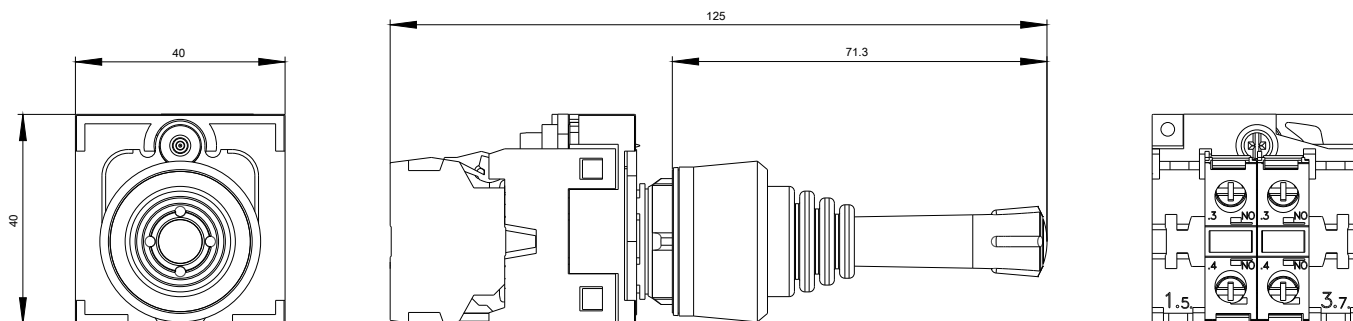
<http://support.automation.siemens.com/WW/CAXorder/default.aspx?lang=en&mlfb=3SU1150-7AD88-1NA0>

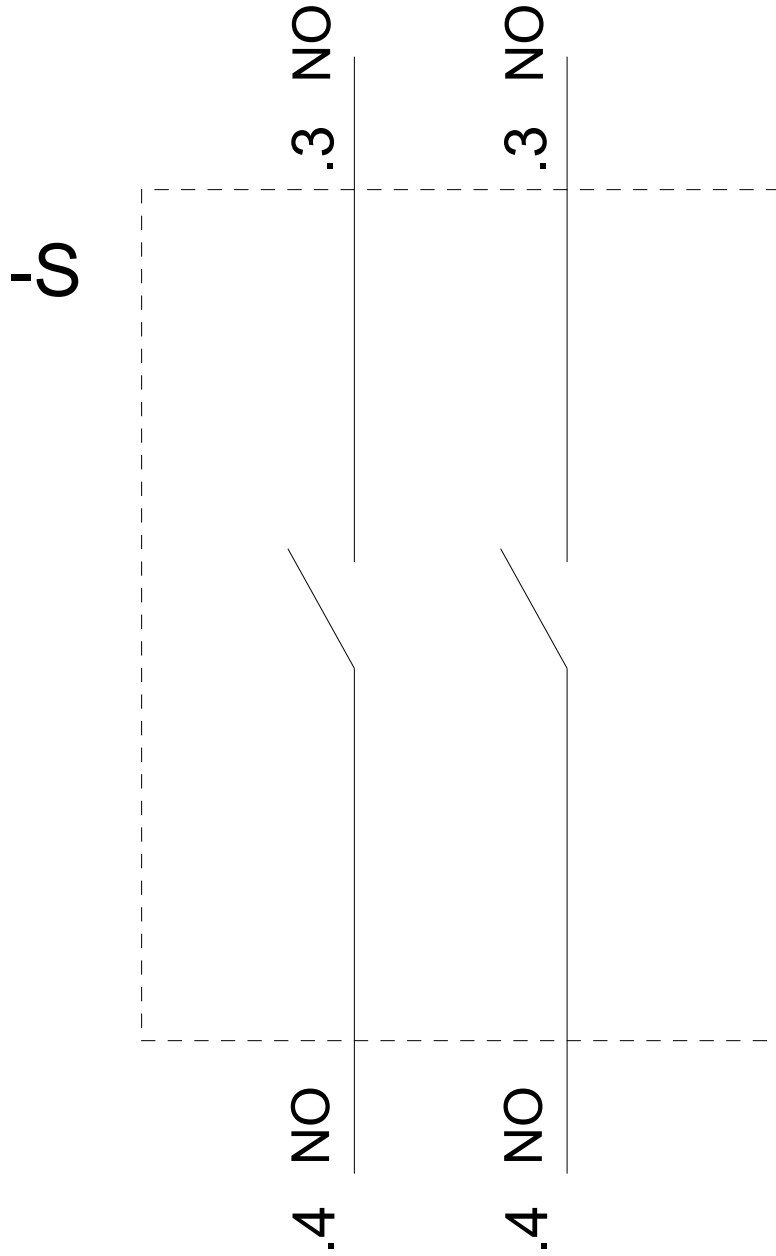
Service&Support (handboeken, gebruiksaanwijzingen, certificaten, prestatiegrafieken, FAQ's,...)

<https://support.industry.siemens.com/cs/ww/nl/ps/3SU1150-7AD88-1NA0>

Fotodatabank (productfoto's, 2D-maatschetsen, 3D-modellen, apparaatschakelschema's, EPLAN macro's, ...)

http://www.automation.siemens.com/bilddb/cax_de.aspx?mlfb=3SU1150-7AD88-1NA0&lang=en





Laatste wijziging:

02-10-2019