

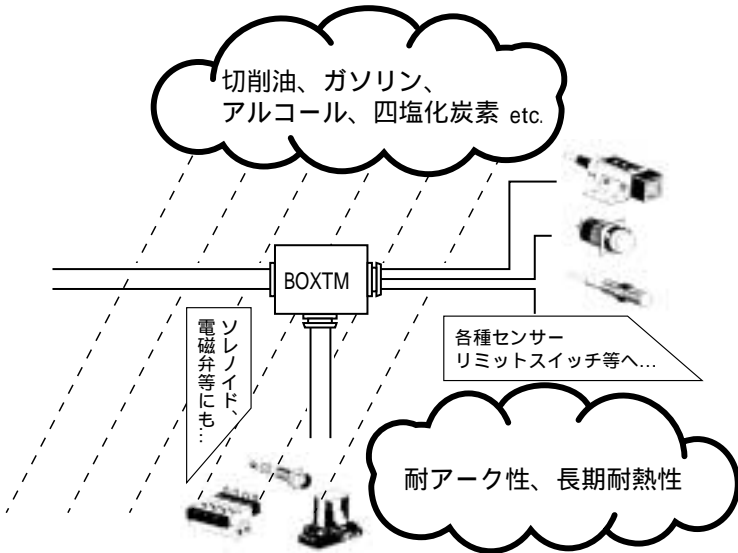
◎優れた耐環境性

BOXTMシリーズで使用している本体樹脂の材質は耐環境性に優れたPBT樹脂にガラス繊維を混入させた強化PBTを使用しました。これは産業用設備や工作マシン実装状態での長期に渡るランニングテストで得たデータを元に選定しました。様々な環境剤を仕様する環境下で幅広く、安心してご使用いただけます。

■耐薬品性試験

試験溶液	判定	試験溶液	判定
弱酸	◎	アルコール	◎
強酸	△	エステル	◎
油	◎	ガソリン	◎
アセトン	○	弱アルカリ	○
ベンゼン	○	強アルカリ	×
四塩化炭素	◎		

- ◎…非常に耐性が高く、劣化しない。
- …重量変化がわずかで、条件により使用可能。
- △…重量及び寸法変化があるが、短時間なら使用可能。
- ×…膨潤、溶解で使用に耐えない。



●特にこういう条件時にご使用下さい。

BOXに油（切削油）などの付着が考えられかつ高温の環境下でご使用になられる場合はこの強化PBT材質のBOXTMシリーズをご推奨いたします。

BOXTMシリーズ 外形寸法図

RoHS 対応

BOXTM-401

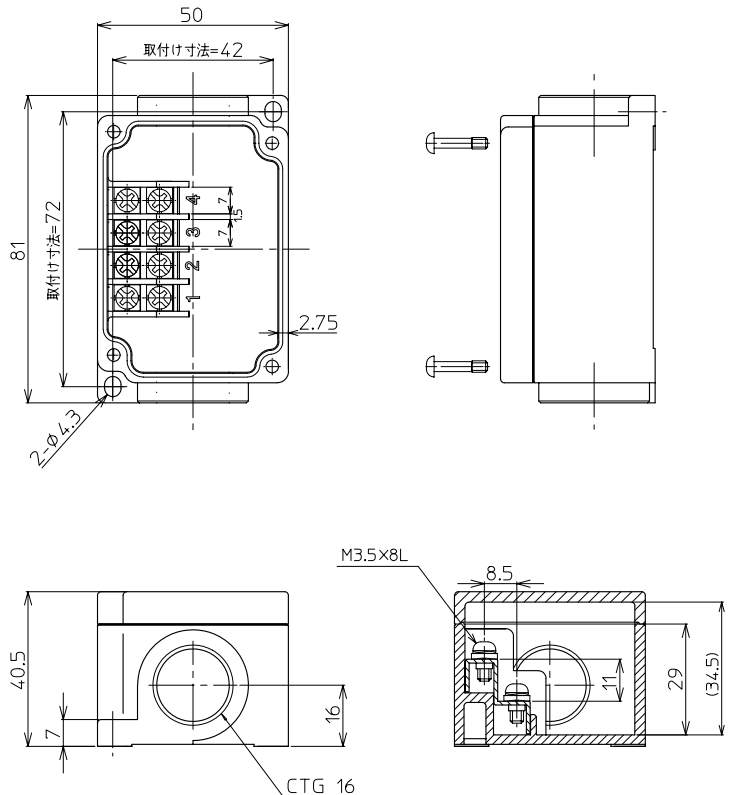
標準価格 1,600円

(IP67) AC, DC600V 20A



●取込口サイズ

CTG16×2



シボックスターミナル

BOXTM (IP65)
-6□
-11□
-22□

BOXTB (簡易型)
-4AT
-6AT
-8AT10
-6AT20

BOXTC (IP65)
-4
-4A
-6
-6A

BOXTM (IP67) (IP65)
-401
-801
-802

BOXTM (IP65)
-1001
-1002
-1003

BOXTM (IP65)
形式・構成
-2000
-2001
-2002
-2003
オプション