

4

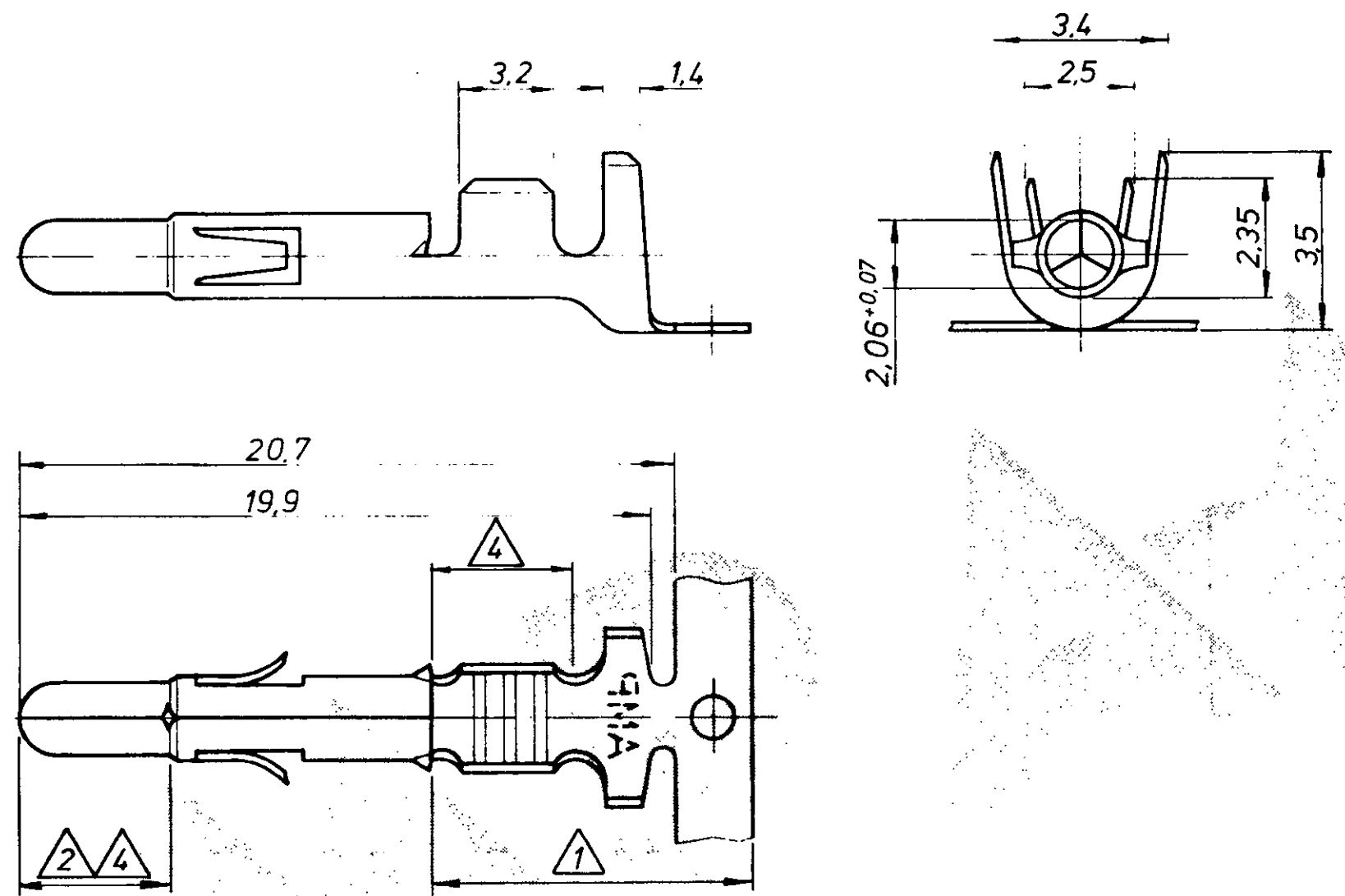
3

2

1

Zeichnung geschützt durch
 © Copyright 1981
 AMP DEUTSCHLAND GmbH
 Alle Rechte vorbehalten

Index	Änderung	Tag	Name
0	Neuerstellung (~ 350 561)	22.1.81	J. P-L
A	Isolationsdurchmesser ergänzt	26.2.81	J. P-L
B	Tabelle und Notes geändert	4.3.81	J. P-L
C	-2 hinzu	25.11.81	Tud



- 1 2-6µm Sn über Ni in der Crimpzone
- 2 0,8µm Gold über Nickel in der Kontaktzone
- 3 Für Isolationsφ 1,0-2,5 mm geeignet
- 4 0,8µm Au über 1,3µm Ni in den Drahtcrimp- und Kontaktzonen, sonst 1,3µm Ni

926 896 - 7	926 885 - 7	CuZn30	1 2
926 896 - 6	926 885 - 6	Cu Sn 4	1 2
926 896 - 3	926 885 - 3	CuSn 4	vorverzinkt
926 896 - 2	926 885 - 2	Cu Zn 30	4
926 896 - 1	926 885 - 1	Cu Zn 30	vorverzinkt
LOOSE PIECE	Bestell-Nr.	Werkstoff	Oberfläche Farbe
Gez. 22.1.81 J. P-L	Gepr. 2.2.81 Gje	Gepr.	

AMP AMP DEUTSCHLAND GmbH
 Langen b Ffm.

Benennung
Universal M-N-L Stift
DGB 0,2-0,8mm²

K

Nicht tolerierte Maße ± 0,2 mm 0	Format B	Zeichnungs-Nr. 926 885	C
Maßstab 5 : 1	Blatt-Nr.		