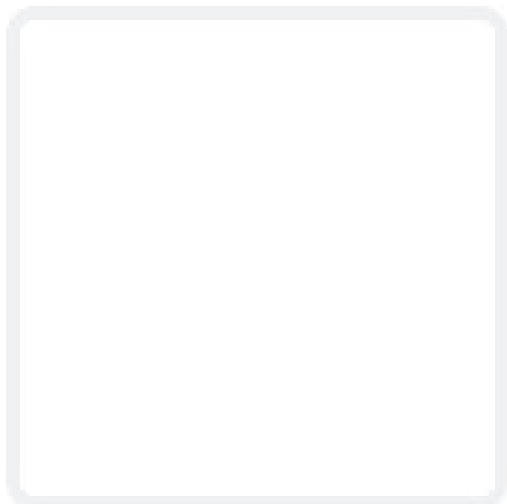




# 4314

Aksialvifte DC 119x119x32 mm

Kan fås med opsjon /2, /12



## Tekniske data

Beskrivelse	Aksialvifte DC 119x119x32 mm
Spenning	24 VDC
Spenningsområde	12-28 VDC
Effekt	5,0 W
Turtall	2800 rpm
Luftmengde	47.22 l/s
Luftmengde	170.0 m3/h
Luftmengde	100.1 CFM
Temperaturområde	-20...+75 °C
Blåseretning	Utløp over motorfestet
Rotasjonsretning	Medurs sett fra rotorsiden
Motor	Elektronisk kommutert ytterrotormotor med integrert driftselektronikk
Motorvern / Vern	Elektronisk vern mot feilaktig polaritet, blokkert rotor og overbelastning ved PTC-motstand, delvis impedansebeskyttet
Lagertype	Sintec glidelager
Viftehjul	Glassfiberarmert plast PA
Viftehus	Glassfiberarmert plast, PBTP
Elektrik tilkobling	To enkkelledere AWG22, TR64, avmantlet og fortinnet
Lydtrykk	45.0 dB(A)
Lydeffekt	5.8 Bel
Levetid L10	62 500 tim 40 °C / 27 500 tim 75 °C
Oppfylte standarder	VDE, UL, CSA
Størrelse	119 x 119 x 32 mm (B x H x D)
Vekt	220 g
Art.nr.	9294305013

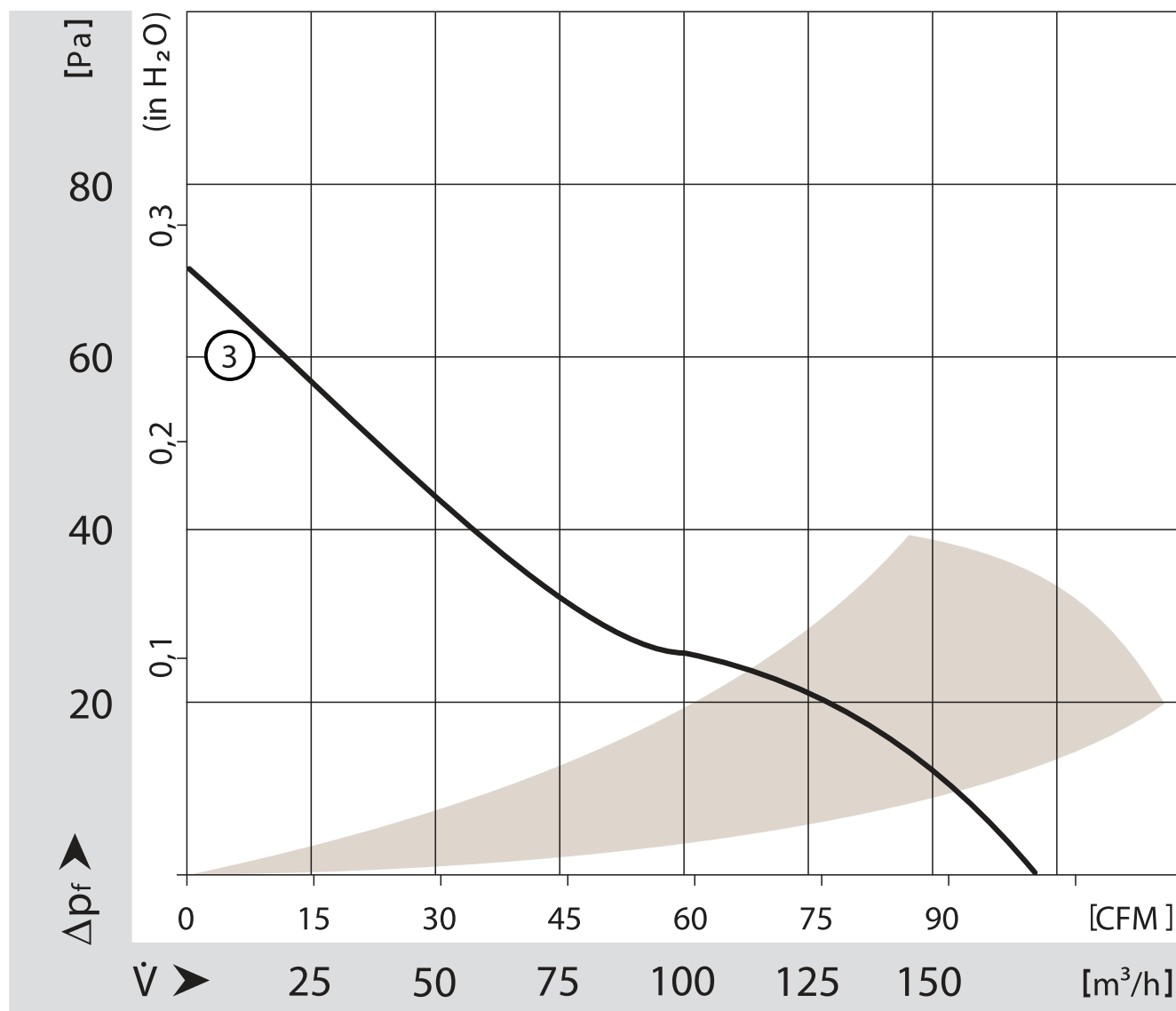
Se [www.ebmpapst.no](http://www.ebmpapst.no) for oppdatert informasjon



# 4314

Aksialvifte DC 119x119x32 mm

## Diagram



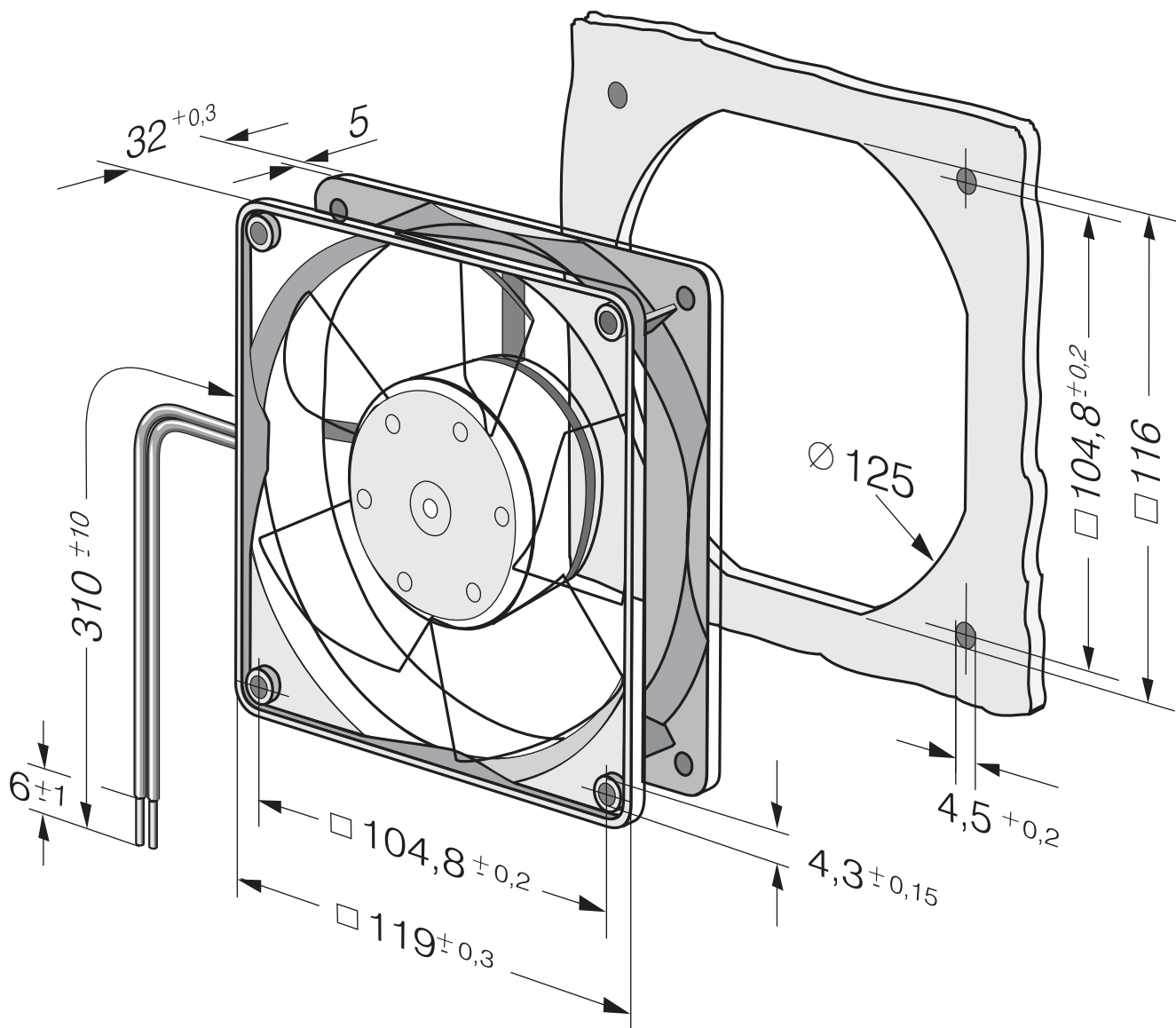


# 4314

Aksialvifte DC 119x119x32 mm

## Tegning

Rotor protrusion max. 0.4 mm.



## Kontakt

### ebm-papst AS

Nordåsveien 5

1251 Oslo

Telf: 22 76 33 40

Fax: 22 61 91 73

mailbox@ebmpapst.no

www.ebmpapst.no