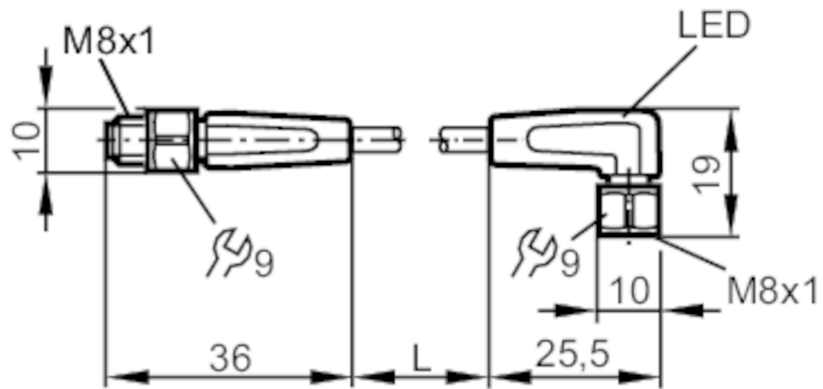




Câble de connexion

VDOAF032VAS0005E03STGF030VAS



Application

Caractéristique spécifique	Sans silicone; contacts dorés; Aptitude pour des câbles en mouvement
Application	zones aseptiques et humides dans l'industrie agroalimentaire
Sans silicone	oui

Données électriques

Tension d'alimentation [V]	10...36 DC
Classe de protection	III
Courant de sortie total [A]	3

Sorties

Technologie	PNP
-------------	-----

Conditions d'utilisation

Température ambiante [°C]	-25...80
Remarque sur la température ambiante	cULus: ...50
Température ambiante en mouvement [°C]	5...80
Remarque sur la température ambiante (en mouvement)	cULus: ...50
Indice de protection	IP 65; IP 67; IP 68; IP 69K

Tests / homologations

MTTF [Années]	31710
---------------	-------

Données mécaniques

Poids [g]	181,2
Dimensions [mm]	10 x 10 x 36

EVT158



Câble de connexion

VDOAF032VAS0005E03STGF030VAS

Matière du corps	PVC	
Matière écrou moleté	inox (1.4404 / 316L)	
Matière des joints	EPDM	
Aptitude pour des câbles en mouvement	oui	
Aptitude pour des câbles en mouvement	rayon de courbure en cas de pose flexible	min. 10 x diamètre du câble
	vitesse de passage	max. 3,3 m/s pour une longueur de passage horizontale et une accélération max. de 5 m/s ²
	cycles de courbure	> 1 Mio.
	sollicitation de torsion	± 180 °/m

Afficheurs / éléments de service

Indication	état de commutation	1 x LED, jaune
	fonctionnement	1 x LED, vert

Remarques

Unité d'emballage	1 pièces
-------------------	----------

Raccordement électrique - connecteur

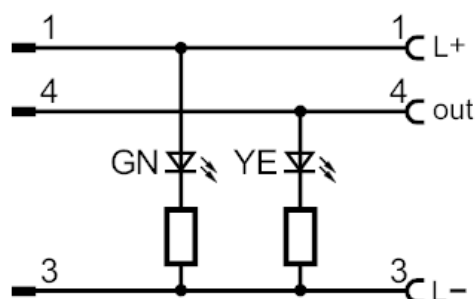
Connecteur: 1 x M8, droit; codage: A; Corps: PVC, orange; Verrouillage: inox (1.4404 / 316L); Contacts: doré; Couple de serrage: 0,3...0,5 Nm



Raccordement électrique

Câble: 5 m, PVC, orange, Ø 4,9 mm; 3 x 0,34 mm² (42 x Ø 0,1 mm)

Raccordement



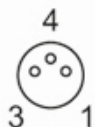


Câble de connexion

VDOAF032VAS0005E03STGF030VAS

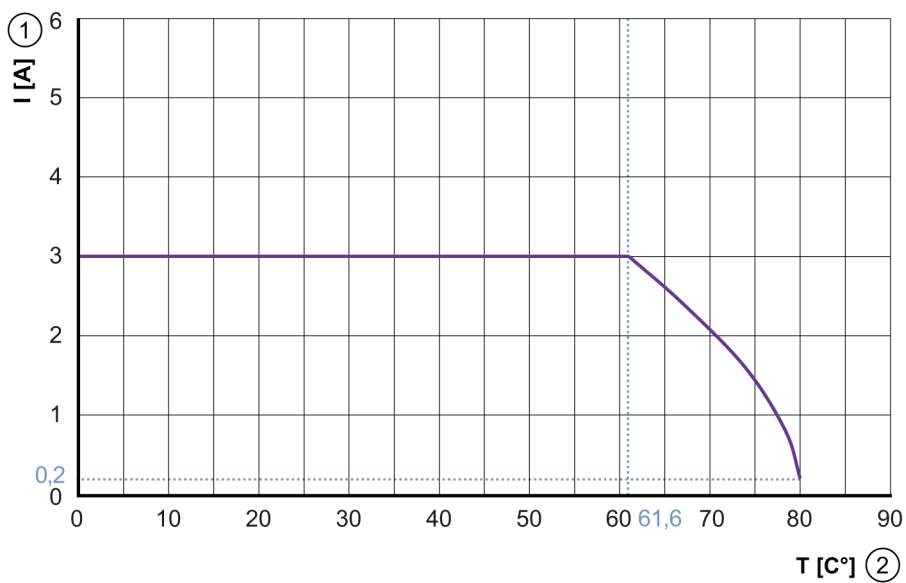
Raccordement électrique - Connecteur femelle

Connecteur: 1 x M8, coudé; codage: A; Corps: PVC, orange; Verrouillage: inox (1.4404 / 316L); Joint d'étanchéité: EPDM; Contacts: doré; Couple de serrage: 0,3...0,5 Nm



Diagrammes et courbes

Courbe caractéristique du déclassement



- 1 Courant [A]
- 2 Température ambiante [°C]