

INDUSTRIAL POWER SUPPLIES TIS-SERIES
INDUSTRIELLE STROMVERSORGUNG TIS-SERIE
ALIMENTATIONS INDUSTRIELLES SERIE TIS

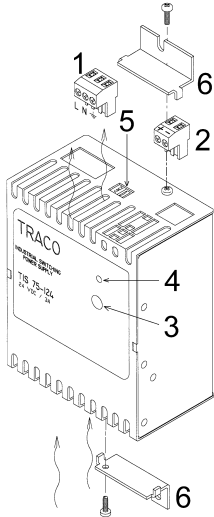
- ◆ TIS 75-112
- ◆ TIS 75-124
- ◆ TIS 75-148
- ◆ TIS 150-124
- ◆ TIS 150-148
- ◆ TIS 300-124
- ◆ TIS 300-148
- ◆ TIS 300-172
- ◆ TIS 500-124
- ◆ TIS 600-124
- ◆ TIS 600-128
- ◆ TIS 600-148
- ◆ TIS 600-172

Operating Instructions
Betriebsanleitung
Instructions du service



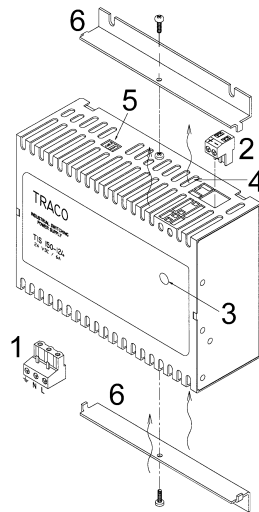
Dimensions drawings
Massbilder
Schémas cotés

75 Watt Models



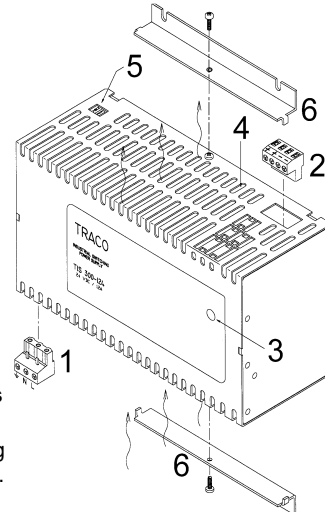
75 Watt Models
 Weight: 0.48kg
 Gewicht: 0.48kg
 Poids: 1.06lb.

150 Watt Models



150 Watt Models
 Weight: 0.80kg
 Gewicht: 0.80kg
 Poids: 1.76lb.

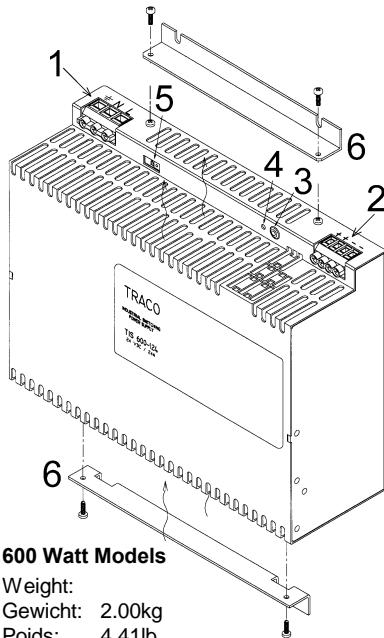
300 / 500 Watt Models



300 Watt Models
 Weight: 1.40kg
 Gewicht: 1.40kg
 Poids: 3.31lb.

500 Watt Models
 Weight: 1.90kg
 Gewicht: 1.90kg
 Poids: 4.19lb.

600 Watt Models



600 Watt Models
 Weight: 2.00kg
 Gewicht: 2.00kg
 Poids: 4.41lb.

No.	Description
1	Input Connector
2	Output Connector
3	Output Control LED
4	Output Voltage Adjustment
5	Input Voltage Selection Switch
6	Chassis Mounting Kit

Mechanical Dimensions			
Order Number	Length	Height	Depth
Bestell Nummer	Länge	Höhe	Tiefe
Numéro de commande	Longueur	Hauteur	Profondeur
	mm	mm	mm
	[Inch]	[Inch]	[Inch]
75 Watt Models	90.0 [3.543]	114.6 [4.512]	56.7 [2.232]
150 Watt Models	157.0 [6.181]	114.6 [4.512]	56.7 [2.232]
300 Watt Models	207.0 [8.150]	114.6 [4.512]	83.0 [3.268]
500 Watt Models	220.0 [8.661]	130.0 [5.118]	83.0 [3.268]
600 Watt Models	243.0 [9.567]	177.2 [6.976]	83.0 [3.268]

Output Voltage Adjustment:
Einstellung der Ausgangsspannung:
Réglage de la tension de sortie:

Read warnings first!
Zuerst Warnhinweise lesen!
Lire préalablement les avertissements!

Note

These instruction cannot claim all details of possible equipment variations, nor in particular can they provide for every possible example of installation, operation or maintenance. Further informations is obtainable from your local distributor office or from the TIS industrial power supply data sheet. Subject to change without prior notice.

Hinweis

Diese Bedienungsanleitung enthält aus Gründen der Übersichtlichkeit nicht sämtliche Detailinformationen zu allen Typen des Produktes und kann auch nicht jeden denkbaren Fall der Aufstellung, des Betriebs oder der Instandhaltung berücksichtigen. Weiterführende Hinweise erhalten Sie über die örtliche Vertretungen bzw. aus dem TIS industrielle Stromversorgung Datenblatt. Technische Änderungen jederzeit vorbehalten.

Avis

Pour des raisons de clarté, ce mode d'emploi ne contient pas toutes les informations de détail relatives à tous les types du produit et ne peut pas non plus tenir compte de tous les cas imaginables d'installation de fonctionnement ou de maintenance. Pour de plus amples informations, veuillez vous adresser aux représentations locales ou consulter la feuille de données de l'alimentation industrielle TIS. Sous réserve de modifications techniques.

Warning

The power supplies are constructed in accordance with the safety requirements of EN60950, UL1950 and UL508. They fulfil the requirements for CE-compatibility and carries the CE-mark. They are UL and cUL approved.

The compact rugged TIS build-in power supplies were designed especially for use in process automation and other industrial control applications demanding high reliability and tight output regulation under severe factory-floor conditions.

Hazardous voltages are present in this power supply during normal operating conditions. However, these are inaccessible. Failure to properly maintain the power supply can result in death, severe personal injury or substantial property damage. Only qualified personnel is allowed to work on or around this power supply. The successful and safe operation is dependent on proper storage, handling, installation and operation.

The potentiometer to adjust the output voltage is only allowed to be actuated using an insulated screwdriver, because accidental contact may be made with parts inside the power supply carrying dangerous voltages.

**Instructions:**

- Check operating instructions.
- Heatsink temperatures of 100°C can be reached.
- Risk of electrical shock and electrical energy discharge. The power supply must not be opened until at least 5 minutes after complete disconnection of the mains.

Caution:

Electrostatically sensitive device. The power supply may only be opened by qualified personnel.

Description and construction

The TIS power supplies are build-in units. The mounting position has to fulfil the requirements for fireproof case according to UL1950, IEC/EN 60950 or other appropriate national standard. The relevant UL regulations or equivalent local regulations must be observed during installation.

The TIS power supplies are designed for mounting on a DIN rail TS35 (EN 50022-35x15/7.5) and for operation from 115 or 230VAC, 50/60Hz (selectable with input voltage selector switch 115/230VAC) single phase systems.

The output voltage of the TIS power supplies is potential-free (floating), protected against short circuit and open circuit conditions.

Attention: In case of non-observance or exceeding the mentioned limiting value of the data sheet, the function and electrical safety can be impaired and can destroy the power supply.

Installation

A sufficiently strong DIN-rail has to be provided. As alternative a kit for chassis mounting is available. The correct mounting position for optimal cooling performance must be observed. Above and below the power supply a minimum free space of 80mm [3.15in] is required and on each side of the power supply a minimum space of 50mm [1.97in] is required to allow sufficient air convection. The air temperature measured 10mm [0.39in] below the power supply must not exceed the specified values in the data sheet. Observe power derating above 50°C. (see data sheet)

To fix unit on the DIN-rail, clip top part on DIN-rail, push inwards until you hear a clipping sound. To fix TIS 600 on the DIN-rail, clip top part on DIN-rail, push first downwards and than inwards until the power supply is properly seated.

To remove the unit, grip both sides of the power supply near the bottom and pull outwards. When clip has cleared bottom DIN-rail lift unit off DIN-rail. To remove TIS 600 grip both sides of the power supply near the bottom, pull first downwards and than outwards. When clip has cleared bottom DIN-rail lift unit off DIN-rail.

Only qualified personnel may carry out the installation. The connection of the supply voltage has to be carried out in accordance with the local regulations. A protective device (fuse, MCB) and an easy accessible isolating device for disconnecting the power supply must be provided. On TIS 300, TIS 500 and TIS 600 all output terminals should be connected to the load.



Before installation ensure that the main switch is switched off, prevented from being switched on again and proper position of input voltage selector switch must be observed. In case of non-observance touching at any alive components or improper dealing with this power supply can result in death or severe injury.



Danger: Never work on the power supply if power is applied!



Technical Specifications

Input Specifications

Order-code Model	Input voltage range	max. Output- power	Output voltage Factory Set $\pm 1\%$	Output current max.	Input current at full load typ.		Inrush current max. at +25°C (<2ms)		recommended Circuit breaker Characteristic C	Efficiency typ. at 230VAC
					115 VAC	230 VAC	115 VAC	230 VAC		
TIS 75-112 TIS 75-124 TIS 75-148	115/230VAC selectable	75 Watt	12 VDC	6.0 A	1.7 A	0.9 A	16.5 A	33.0 A	5.0 A	83.0 %
75 Watt		24 VDC	3.0 A	85.0 %						
75 Watt		48 VDC	1.5 A	88.0 %						
TIS 150-124 TIS 150-148	by switch	150 Watt	24 VDC	6.0 A	3.0 A	1.7 A	35.0 A	70.0 A	10.0 A	84.0 %
150 Watt		48 VDC	3.0 A	88.0 %						
TIS 300-124 TIS 300-148 TIS 300-172	93-132 VAC	300 Watt	24 VDC	12.0 A	5.4 A	3.3 A	35.0 A	70.0 A	15.0 A	87.0 %
300 Watt	48 VDC	6.0 A	89.0 %							
300 Watt	72 VDC	4.2 A	91.0 %							
TIS 600-124 TIS 600-127 TIS 600-148 TIS 600-172	187-264 VAC (47-63 Hz)	600 Watt	24 VDC	24.0 A	10.5 A	6.4 A	70.0 A	80.0 A	20.0 A	88.0 %
600 Watt	28 VDC	22.0 A	89.0 %							
600 Watt	48 VDC	12.0 A	90.0 %							
600 Watt	72 VDC	8.5 A	91.0 %							
TIS 500-124	230VAC 187-264 VAC	500 Watt	24 VDC	20.0 A	xxxxxx	5.5 A	xxxxxx	70.0 A	15.0 A	88.0 %

* For Option UDS, RED and SIG see separate operating instructions.

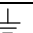
Output Specifications

Regulation - Input Variation (Line Regulation) - Load Variation (Load Regulation)	$V_{in\ min} - V_{in\ max}$ 10% - 90% of $I_{out\ max}$ 75W and 150W Models 10% - 90% of $I_{out\ max}$ 300W, 500W and 600W Models	$\pm 0.2\%$ max $\pm 1.0\%$ max $\pm 0.3\%$ max $\pm 1.5\%$ with parallel operation
Output Voltage adjustable Range with Potentiometer	12 V Model 24 V Model 28 V Model 48 V Model 72 V Model	12 - 14 VDC 24 - 28 VDC 28 - 32 VDC 48 - 52 VDC 60 - 72 VDC
Ripple and Noise (20MHz Bandwidth)	at $V_{in\ nom}$ und $I_{out\ max}$	<50mVpp
Electronic Current Limitation, Short Circuit Protection (OCP)	Constant Current Limitation Characteristic	110 % typ. Automatic restart
Parallel Operation	<ul style="list-style-type: none"> for 75W and 150W Models; User selectable standard mode and parallel mode by jumper on PCB for TIS 500-124 for 300W and 600W Models 	up to 5 Power Supplies possible 2 power supplies possible Option RED required
Overvoltage Protection (OVP)	Triggerpoint at	140% typ. $V_{out\ nom}$.
Hold-up Time		30 ms min.

General Specifications

Operating Temperature Range	-25°C - +70°C
Storage Temperature Range	-25°C - +85°C
Load Derating above 50°C	2%/°C
Humidity (non condensing)	95% rel H max.
Switching Frequency	all Models 80 kHz typ. (PWM)
Safety class (according to IEC 536)	Class 1
Case protection (according to IEC 529)	IP20
Safety Standards according to	IEC / EN 60950, UL / cUL 1950 recognised File No.: E181381 UL 508 recognised File No.: E181381
Conducted EMI on the Input	EN 55022 Class B; EN 55011 Class B; FCC-B
Radiated EMI	EN 55022 Class A
Electromagnetic susceptibility EMC Immunity	Electrostatic discharge (ESD) IEC / EN 61000-4-2 4kV / 8kV RF field susceptibility IEC / EN 61000-4-3 10V / m Electrical fast transients / Bursts IEC / EN 61000-4-4 2kV Surge IEC / EN 61000-4-5 2kV / 4kV Immunity to conducted radio frequency disturbances IEC / EN 61000-4-6 10V Mains frequency field IEC / EN 61000-4-8 30A / m
Environment	Vibration IEC 60068-2-6 1gn, 20 sweeps, each axes Shock IEC 60068-2-27 15gn, 11ms, each axes

Connections and terminal assignment

Terminals	Function	Connected load	Remarks
L1 & N	Input Voltage (115/230VAC)	0.5 ... 6.0mm ²	Screw-type terminals
	Protective Earth Conductor	22 ... 10 AWG	Use a screwdriver with blade width of 3.5mm (0.1378in)
+ & -	Output Voltage (12, 24, 28, 48 & 72VDC)	use all terminals	Recommended tightening torque 0.5 to 0.7Nm (4.5 to 6.2lb.in.)

Warnhinweise

Die elektrische Sicherheit ist durch einen Geräteaufbau nach EN60950, UL1950 und UL508 gewährleistet. Sie entspricht den einschlägigen Anforderungen und Normen zur CE-Konformität.

Die kompakte Einbaustromversorgung der TIS-Baureihe ist ausgelegt für den Einsatz in der Prozessautomation sowie auch für den Einsatz im rauen Industriebereich wo hohe Zuverlässigkeit und genaue Regelung verlangt wird.

Beim Betrieb der Stromversorgungen stehen zwangsläufig bestimmte Teile (berührungsgeschützte) unter gefährlicher Spannung. Unsachgemässer Umgang mit den Stromversorgungen kann deshalb zu Tod oder schweren Körperverletzungen sowie zu erheblichen Sachschäden führen. Nur entsprechend qualifiziertes und ausgebildetes Fachpersonal darf an diesem Netzteil oder in dessen Nähe arbeiten. Der einwandfreie und sichere Betrieb dieses Netztes setzt fachgerechten Handhabung, Transport, Lagerung und Installation voraus.

Die Betätigung des Potentiometers zur Einstellung der Ausgangsspannung ist nur mittels isoliertem Schraubendreher nach DIN 7437 zulässig, da unbeabsichtigt im Innern des Gerätes Teile mit gefährlicher elektrischer Spannung berührt werden können.

Für den Betrieb sind folgende Hinweise zu beachten:

- Betriebsanleitung beachten.
- Kühlkörpertemperaturen bis 100°C können erreicht werden.
- Gefahr durch elektrischen Schlag und Energie. Das Öffnen der Netzteile ist frühestens 5 Minuten nach allpoligem Abtrennen des Netzanschlusses zulässig.

Achtung:

Elektrostatisch gefährdete Bauelemente. Nur qualifiziertes und geschultes Fachpersonal darf die Netzteile öffnen.

Beschreibung und Aufbau

Die TIS Stromversorgungen sind Einbaugeräte. Der Einbauort muss die Bedingungen für feuersichere Gehäuse gemäss IEC/EN60950 oder länderspezifischen Vorschriften erfüllen. Für die Installation der Netzteile sind die einschlägigen DIN/VDE Bestimmungen oder länderspezifischen Vorschriften zu beachten.

Die TIS Netzteile sind zur Montage auf Normprofilschiene TS35 (DIN EN 50022-35x15/7.5) konstruiert und zum Anschluss an 1 phasiges Wechselstromnetz 115 oder 230VAC, 50/60Hz (einstellbar mit Eingangsspannungs-Wahlschalter) ausgelegt.

Die Ausgangsspannung der TIS Serie sind potentialfrei, kurzschluss- und leerlauffest.

Warnung: Bei Nichtbeachten sowie bei Überschreitung der im Datenblatt genannten Grenzwerte besteht Gefahr einer Überhitzung, die zur Beeinträchtigung der Funktion sowie der elektrischen Sicherheit führt und die Zerstörung des Netztes zur Folge haben kann.

Montagehinweise

Auf eine ausreichende Stabilität der tragenden Normprofilschiene ist zu achten. Für die Wandmontage (Chassismontage) ist ein Montagekit als Zubehör erhältlich. Zwecks optimaler Kühlung ist die richtige Einbaulage zu beachten. Der Freiraum oberhalb und unterhalb der Netzteile soll mindestens 80mm betragen und seitlich ist ein Abstand von mindestens 50mm einzuhalten. Die Umgebungstemperatur bei Betriebsbedingungen, 10mm unterhalb des Netztes gemessen, darf die im Datenblatt spezifizierten Werte nicht überschreiten. Leistungsreduktion bei Betriebstemperaturen über 50°C beachten (siehe Datenblatt)!

Um die TIS Stromversorgungen auf die Normprofilschiene zu montieren, wird es mit der Tragschienenführung (DIN-Clip) oben in die Normprofilschiene eingehängt und nach unten eingerastet. Um die TIS 600 Stromversorgung auf die Normprofilschiene zu montieren, wird es mit der Tragschienenführung (DIN-Clip) oben in die Normprofilschiene eingehängt, zuerst nach unten drücken und dann nach hinten einrasten.

Um die TIS Stromversorgung von der Normprofilschiene zu demontieren, halten Sie die Stromversorgung mit beiden Händen an den unteren Ecken und rasten es nach vorne aus. Wenn der DIN-Clip unten komplett ausgehängt ist, kann die Stromversorgung nach oben ausgehängt werden. Um die TIS 600 Stromversorgung von der Normprofilschiene zu demontieren, halten Sie die Stromversorgung mit beiden Händen an den unteren Ecken, drücken die Stromversorgung nach unten und rasten es nach vorne aus. Wenn der DIN-Clip unten komplett ausgehängt ist, kann die Stromversorgung nach oben ausgehängt werden.

Die Installation darf nur durch qualifiziertes und geschultes Fachpersonal durchgeführt werden. Der Anschluss der Versorgungsspannung muss gemäss VDE0100 und VDE0160 oder äquivalente länderspezifische Normen ausgeführt werden. Eine Schutzeinrichtung (Sicherung, MCB) und leicht zugängliche Trenneinrichtung zum Freischalten des Netztes muss vorgesehen werden. Beim TIS 300, TIS 500 und TIS 600 müssen alle Ausgangsklemmen an die Last angeschlossen haben.



Vor Beginn der Installations- oder Instandhaltungsarbeiten ist der Hauptschalter der Anlage auszuschalten und gegen wieder einschalten zu sichern. Korrekte Position des Eingangsspannungs-Wahlschalter muss sichergestellt werden. Beim Nichtbeachten kann das Berühren spannungsführender Teile oder unsachgemässer Umgang mit dieser Stromversorgung den Tod oder schwere Körperverletzung zur Folge haben.



Vorsicht: Niemals bei anliegender Spannung arbeiten! Lebensgefahr!



Technische Daten**Eingangsdaten**

Bestellnummer Modelle	Eingangsspannungsbereich	max. Ausgangsleistung	Ausgangsspannung Fabrik Set $\pm 1\%$	Ausgangsstrom max.	Eingangsstrom bei Vollast typ.		Einschaltstromstoss max. bei +25°C (<2ms)		Netzseitig LS-Schalter Charakteristik C	Wirkungsgrad typ. bei 230VAC	
					115 VAC	230 VAC	115 VAC	230 VAC			
TIS 75-112 TIS 75-124 TIS 75-148	115/230VAC einstellbar mit Schalter	75 Watt	12 VDC	6.0 A	1.7 A	0.9 A	16.5 A	33.0 A	5.0 A	83.0 %	
75 Watt		24 VDC	3.0 A	85.0 %							
75 Watt		48 VDC	1.5 A	88.0 %							
TIS 150-124 TIS 150-148		150 Watt	24 VDC	6.0 A	3.0 A	1.7 A	35.0 A	70.0 A	10.0 A	84.0 %	
150 Watt		48 VDC	3.0 A	88.0 %							
TIS 300-124 TIS 300-148 TIS 300-172		93-132 VAC	300 Watt	24 VDC	12.0 A	5.4 A	3.3 A	35.0 A	70.0 A	15.0 A	87.0 %
300 Watt		48 VDC	6.0 A	89.0 %							
300 Watt		72 VDC	4.2 A	91.0 %							
TIS 600-124 TIS 600-127 TIS 600-148 TIS 600-172		187-264 VAC (47-63 Hz)	600 Watt	24 VDC	24.0 A	10.5 A	6.4 A	70.0 A	80.0 A	20.0 A	88.0 %
600 Watt		28 VDC	22.0 A	89.0 %							
600 Watt	48 VDC	12.0 A	90.0 %								
600 Watt	72 VDC	8.5 A	91.0 %								
TIS 500-124	230VAC 187-264 VAC	500 Watt	24 VDC	20.0 A	xxxxxx	5.5 A	xxxxxx	70.0 A	15.0 A	88.0 %	

* Für die Optionen UDS, RED und SIG siehe separate Bedienungsanleitung.

Ausgangsdaten

Regelabweichungen - Eingangsspannungsänderung - Laständerungen 10% - 90%	$V_{in, min} - V_{in, max}$ 10% - 90% of $I_{out, max}$ 75W and 150W Modelle 10% - 90% of $I_{out, max}$ 300W, 500W and 600W Modelle	$\pm 0.2\%$ max $\pm 1.0\%$ max $\pm 0.3\%$ max $\pm 1.5\%$ im parallel Betrieb
Einstellbereich Ausgangsspannung mittels Potentiometer	12 V Model 24 V Model 28 V Model 48 V Model 72 V Model	12 - 14 VDC 24 - 28 VDC 28 - 32 VDC 48 - 52 VDC 60 - 72 VDC
Restwelligkeit und Schaltspitzen (20MHz Bandbreite)	bei $V_{in, nom}$ und $I_{out, max}$	<50mVpp
Elektronische Strombegrenzung, Kurzschlusschutz	Constant Strombegrenzung Charakteristik	110 % typ. Selbstätiger Wiederanlauf
Parallel Betrieb	<ul style="list-style-type: none"> 75W and 150W Modelle; Umschaltbar zwischen normal und parallel Betrieb mit Jumper auf Leiterplatte for TIS 500-124 for 300W and 600W Models 	bis zu 5 Stromversorgungen möglich 2 Stromversorgungen möglich benötigt Option RED
Überspannungsschutz	Triggerpunkt bei	140% typ. $V_{out, nom}$.
Netzausfall - Überbrückungszeit		30 ms min.

Allgemeine Daten

Betriebstemperaturbereich	-25°C - +70°C
Lagertemperaturbereich	-25°C - +85°C
Leistungsreduktion über 50°C	2%/°C
Luftfeuchtigkeit (nicht betauend)	95% rel H max.
Schaltfrequenz	alle Modelle 80 kHz typ. (PWM)
Schutzklasse (gemäss IEC 536)	Klasse 1
Schutzart (gemäss IEC 529)	IP20
Sicherheitsstandards gemäss	IEC / EN 60950, UL / cUL 1950 recognised File Nr. E181381 UL 508 recognised File Nr. E181381
Funkentstörung leitungsgebundene am Eingang	EN 55022 Klasse B, EN 55011 Klasse B, FCC-B
Funkentstörung abgestrahlte	EN 55022 Klasse A
Elektromagnetische Verträglichkeit EMV Immunität	Elektrostatische Entladung (ESD) IEC / EN 61000-4-2 4kV / 8kV HF Einstrahlung IEC / EN 61000-4-3 10V / m Schnelle Transienten / Bursts IEC / EN 61000-4-4 2kV Surge IEC / EN 61000-4-5 2kV / 4kV HF Einkopplung auf Netzleitung IEC / EN 61000-4-6 10V Magnetfeld Einstrahlung der Netzfrequenz IEC / EN 61000-4-8 30A / m
Umwelt	Vibration IEC 60068-2-6 1gn, 20 sweeps, jede Achse Schock IEC 60068-2-27 15gn, 11ms, jede Achse

Anschluss und Klemmenbelegung

Klemmen	Funktion	Anschlusswerte	Bemerkungen
L1 & N	Eingangsspannung (115/230VAC)	0.5 ... 6.0mm ²	Schraubklemmen
\perp	Schutzleiter	22 ... 10 AWG	Verwenden Sie einen Schraubendreher mit 3.5mm Klingenbreite
+ & -	Ausgangsspannung (12, 24, 28, 48 & 72VDC)	alle Anschlüsse verwenden	empfohlenes Anzugsmoment 0.5 ... 0.7Nm

Avertissements:

La sécurité électrique est assurée par une construction de l'appareils selon EN60950, UL1950 et UL508. Elle correspond aux normes et exigences en vigueur pour la conformité CE.

Les alimentations incorporées compactes et robustes TIS sont spécialement conçues pour être utilisées dans l'automatisation des procédés et autres applications de commandes industrielles exigeant une haute fiabilité et une régulation rigoureuse de la sortie dans des conditions d'atelier difficiles.



Des parties déterminées (protégées contre les contacts) sont obligatoirement sous une tension dangereuse lors de l'utilisation des alimentations en courant. En conséquence une manipulation inconsidérée des alimentations en courant peut être mortelle ou conduire à des blessures graves, de même qu'à des dommages importants. Seul du personnel spécialisé, qualifié et formé de façon correspondante, peut travailler sur cette alimentation suppose qu'elle ait été transportée, stockée et installée de façon conforme.

L'utilisation du potentiomètre pour le réglage de la tension de sortie n'est autorisée qu'au moyen d'un tournevis isolé étant donné qu'involontairement des parties sous une tension électrique dangereuse peuvent être touchées à l'intérieur de l'appareil.

Les avertissements suivants doivent être observés pour l'utilisation:

- Observer le mode d'emploi.
- Le radiateur peut atteindre des températures de 100°C.
- Risque dû à l'électrocution et à l'énergie. L'ouverture des alimentations n'est autorisée au plus tôt que 5 minutes après la coupure du raccordement au secteur sur toutes ses phases.

Attention:

Composants sensibles à l'électricité statique. Seul du personnel spécialisé qualifié et formé peut ouvrir les alimentations.

Description et constitution:

Les alimentations TIS sont des unités incorporées. La position de montage doit satisfaire les exigences pour coffrets résistant à l'incendie selon IEC / EN 60950, UL 1950 ou toute autre norme nationale appropriée. Les dispositions DIN/VDE en vigueur ou les prescriptions nationales spécifiques doivent être observées pour l'installation des alimentations.

Les alimentations TIS sont conçues pour être montées sur un rail à profils normalisés TS35 (DIN EN 50022-35x15/7.5) et pour fonctionner à partir de 115 ou 230VAC, 50/60 Hz (sélectionnable avec le sélecteur de tension d'entrée 115/230VAC) monophasé.

Les tensions de sortie de la série TIS (12, 24, 28, 48 et 72VDC) sont sans potentiel, résistantes aux courts-circuits et au fonctionnement à vide.

Important: Les non-observation ou le dépassement des valeurs-limites mentionnées dans la feuille de données entraîne un risque de surchauffe qui conduit à une détérioration du fonctionnement, de même que de la sécurité électrique et peut avoir pour conséquence la destruction de l'alimentation.

Instructions de montage:

Il faut veiller à ce que le rail profilé normalisé porteur présente une stabilité suffisante. En alternative, un kit est disponible pour un montage dans châssis. Observer également une position de montage correcte pour assurer un refroidissement optimal. L'espace libre au-dessus et en dessous des alimentations doit s'élever au minimum à 80mm et un écartement d'au minimum 50mm doit être respecté latéralement. La température d'entrée d'air dans les conditions d'exploitation doit être mesurée 10mm en dessous de l'alimentation et ne pas dépasser les valeurs spécifiées dans la feuille de données. La réduction de puissance dans le cas de températures d'exploitation supérieures à 50°C doit être observée (voir feuille de données)!

De manière à monter l'alimentation sur le rail profilés normalisés, le guidage du rail de support (clip DIN) est accroché dans le rail profilé normalisé et verrouillé vers le bas. Pour fixer la TIS 600 sur le rail DIN, engager la partie supérieure du clip sur le rail DIN supérieur, pousser d'abord vers le bas et ensuite vers l'intérieur jusqu'à ce que l'alimentation soit correctement en place.

Pour enlever l'unité, saisir les deux côtés de l'alimentation à proximité du bas, tirer vers l'extérieur. Après le dégagement du clip du rail inférieur, sortir l'unité du rail supérieur. Pour enlever la TIS 600, saisir les deux côtés de l'alimentation à proximité du bas, tirer d'abord vers le bas et ensuite vers l'extérieur. Lever l'unité du rail DIN lorsque le clip inférieur est dégagé du rail DIN inférieur.

L'installation ne doit être réalisée que par du personnel spécialisé qualifié et formé. Le raccordement de l'alimentation en tension doit être effectué selon VDE 100 et VDE 160. Un dispositif de protection (fusible, disjoncteur MCB) et un dispositif de sectionnement aisément accessible pour isoler l'alimentation doivent être prévus. Sur les TIS 300, TIS 500 et TIS 600, toutes les bornes de sortie doivent être raccordées à la charge.



Avant l'installation s'assurer que l'interrupteur principal est coupé, ne peut être refermer et vérifier la bonne position de sélecteur de tension d'entrée. En cas de non-observation, un contact avec les parties sous tension ou une manipulation inconsidérée de cette alimentation en courant peut avoir des conséquences mortelles ou des blessures graves.



Attention: Ne jamais travailler avec la tension appliquée! Danger de mort!



Caractéristiques techniques**Données d'entrée**

Numéro de commande Modèles	Gamme de tension d'entrée	Puissance de sortie max. de sortie	Tension de sortie Réglée en usine $\pm 1\%$	Courant de sortie max.	Courant d'entrée à la charge maximale, typique		Impulsion de courant d'enclenchement max. à +25°C (max. <2ms)		Disjoncteur côté secteur Caractéristique C	Rendement à 230VAC
					115 VAC	230 VAC	115 VAC	230 VAC		
TIS 75-112 TIS 75-124 TIS 75-148		75 Watt 75 Watt 75 Watt	12 VDC 24 VDC 48 VDC	6.0 A 3.0 A 1.5 A	1.7 A	0.9 A	16.5 A	33.0 A	5.0 A	83.0 % 85.0 % 88.0 %
TIS 150-124 TIS 150-148	115/230VAC sélectionnable	150 Watt 150 Watt	24 VDC 48 VDC	6.0 A 3.0 A	3.0 A	1.7 A	35.0 A	70.0 A	10.0 A	84.0 % 88.0 %
TIS 300-124 TIS 300-148 TIS 300-172	sur le commutateur 93-132 VAC	300 Watt 300 Watt 300 Watt	24 VDC 48 VDC 72 VDC	12.0 A 6.0 A 4.2 A	5.4 A	3.3 A	35.0 A	70.0 A	15.0 A	87.0 % 89.0 % 91.0 %
TIS 600-124 TIS 600-127 TIS 600-148 TIS 600-172	187-264 VAC (47-63 Hz)	600 Watt 600 Watt 600 Watt 600 Watt	24 VDC 28 VDC 48 VDC 72 VDC	24.0 A 22.0 A 12.0 A 8.5 A	10.5 A	6.4 A	70.0 A	80.0 A	20.0 A	88.0 % 89.0 % 90.0 % 91.0 %
TIS 500-124	230VAC 187-264 VAC	500 Watt	24 VDC	20.0 A	xxxxxx	5.5 A	xxxxxx	70.0 A	15.0 A	88.0 %

* Pour les options UDS, RED et SIG voir instructions du service à part.

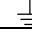
Données de sortie

Écarts de réglage - modification de la tension d'entrée - variations de charge	$V_{in\ min} - V_{in\ max}$ 10% - 90% de $I_{out\ max}$ 10% - 90% de $I_{out\ max}$	75W and 150W Modèles 300W, 500W and 600W Modèles	$\pm 0.2\%$ max $\pm 1.0\%$ max $\pm 0.3\%$ max $\pm 1.5\%$ dans le mode parallèle
Gamme de réglage de la tension de sortie au moyen de potentiomètre	Modèles 12 V Modèles 24 V Modèles 28 V Modèles 48 V Modèles 72 V		12 - 14 VDC 24 - 28 VDC 28 - 32 VDC 48 - 52 VDC 60 - 72 VDC
Ondulation résiduelle et pics de commutation (largeur de bande 20MHz)	à $V_{in\ nom}$ et $I_{out\ max}$		<50mVpp
Limitation électronique du courant, Protection contre les courts-circuits (OCP)	Caractéristique de limitation de courant constant		110 % typ. Redémarrage automatique
Exploitation parallèle	<ul style="list-style-type: none"> pour les modèles 75W at 150W; mode sélectionnable par l'utilisateur et mode parallèle par cavalier sur la carte de circuit imprimé. pour TIS 500-124 pour les modèles 300W et 600W 		possible jusqu'à 5 alimentations possible jusqu'à 2 alimentations Option RED nécessaire
Protection contre les surtension (OVP)	Point de déclenchement		140% typ. $V_{out\ nom}$.
Temps de pontage d'une défaillance du réseau			30 ms min.

Caractéristique générales

Gamme de température d'exploitation	-25°C - +70°C		
Gamme de température de stockage	-25°C - +85°C		
Réduction de puissance au-dessus de 50°C	2%/°C		
Humidité de l'air (sans condensation)	95% H rel max.		
Fréquence de commutation	Tous les modèles	80 kHz typ. (Modulation d'impulsions en durée)	
Classe de protection (selon IEC 536)	Classe 1		
Degré de protection (selon IEC 529)	IP20		
Standards de sécurité selon	IEC / EN 60950, UL / cUL 1950 recognised UL 508 recognised	File N° E181381 File N° E181381	
Déparasitage lié à ligne à l'entrée	EN 55022 classe B; EN 55011 classe B, FCC-B		
Déparasitage rayonnant	EN 55022 classe A		
Compatibilité électromagnétique Immunité CEM	Décharge électrostatique	IEC / EN 61000-4-2	4kV / 8kV
	Rayonnement HF	IEC / EN 61000-4-3	10V / m
	Transitoires rapides / salves	IEC / EN 61000-4-4	2kV
	A-coup	IEC / EN 61000-4-5	2kV / 4kV
	Couplage HF sur la ligne du réseau	IEC / EN 61000-4-6	10V
Rayonnement du champ magnétique de la fréquence de réseau	IEC / EN 61000-4-8	30A / m	
Environnement	Vibrations	IEC 60068-2-6	1gn, 20 balayages, chaque axe
	Chocs	IEC 60068-2-27	15gn, 11ms, chaque axe

Raccordement et occupation des bornes

Bornes	Fonction	Valeur de raccordement	Remarques
L1 & N	Tension d'entrée (115/230VAC)	0.5 ... 6.0mm ²	Bornes à vis
	Conducteur de protection	22 ... 10 AWG	Utilisez un tournevis d'une largeur de lame de 3.5mm
+ & -	Tension de sortie (12, 24, 28, 48 & 72VDC)	utilise toute les contacts	Couple recommandé 0.5 ... 0.7Nm