

アクチュエ
ーター

販売事業者
Rs-online



22-215.014



<https://rs-online.eao.com/component/22-215.01...>

お客様の製品:



22-215.014 アクチュエーター

前面

フロント寸法:	36 mm x 24 mm
フロント形状:	長方形
フロントベゼル 色:	黒
フロントベゼル 材質:	プラスチック

取付け

デザイン:	フラッシュ
取付け穴:	22 mm x 30 mm
取付けタイプ:	パネル実装

操作・表示部分

レンズ 照光:	照光オプション
---------	---------

電気的特性

スイッチング電圧とスイッチング電流:	400 VAC, 10 A (Ω) 400 VAC, 4 A (誘導負荷、 $\cos(\phi) = 0.7$) 250 VAC, 5 A (誘導負荷、 $\cos(\phi) = 0.7$) 125 VAC, 8 A (誘導負荷、 $\cos(\phi) = 0.7$) 110 VDC, 0.4 A (誘導負荷、L:R = 30 ms) 60 VDC, 1.5 A (誘導負荷、L:R = 30 ms) 24 VDC, 6 A (誘導負荷、L:R = 30 ms)
--------------------	--

接点:	1 NC / 1 NO
スイッチング定格:	400 V @ 10 A
電気的寿命:	5万回操作
電気強度:	2000 VAC、50 Hz、1分間、IEC 60512-2-11に準拠、すべての端子とアース間

機械的特性

端子:	プラグイン端子, 6.3 x 0.8 mm
接点 材質:	銀
スイッチング動作:	モメンタリ
スイッチング方式:	スナップアクションスイッチングエレメント
スイッチングシステム:	Self-cleaning, double-break snap action switching system (contact opening width 2 mm x 1.5 mm). Max. 2 normally closed or 2 normally open contacts, or one of each
機械的寿命:	操作回数100万回
操作力:	4.4 N ±1 N (1 接点数によって異なる), 7.8 N ±1 N (2 接点数によって異なる)
操作トラベル:	5.5 mm ± 0.5 mm
Travel:	> 3 mm
重量:	0.036 kg

周辺条件

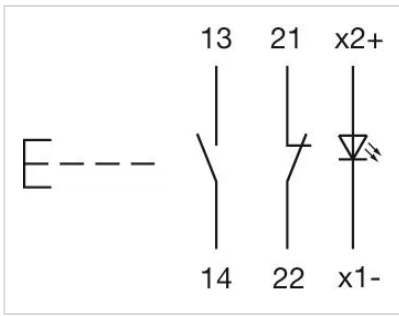
IP保護等級:	IP20背面, IP65 前面保護キャップ付き
使用温度:	- 25 ° C ~ + 55 ° C
保存温度:	- 40 ° C ... + 95 ° C
耐衝撃性:	IEC 60512-4-3に準拠、11msの間に50g
耐振動性:	10 g、10 Hz~2000 Hz、振幅0.75 mm (正弦)、DIN EN 60512-4-4に準拠

認証

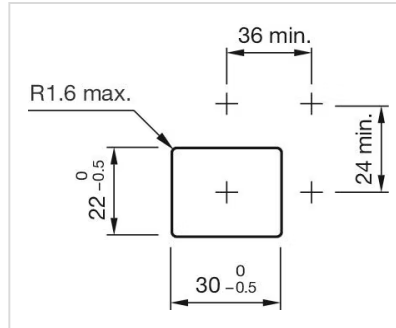
認証:	CB (IEC 61058-1), CSA, EAC, ENEC (EN 61058-1), UL
準拠:	CE, UKCA, 2011 / 65 / EC (RoHS), 2014 / 35 / EU (LVD)
REACH:	REACH compliant
RoHS:	RoHS compliant

その他

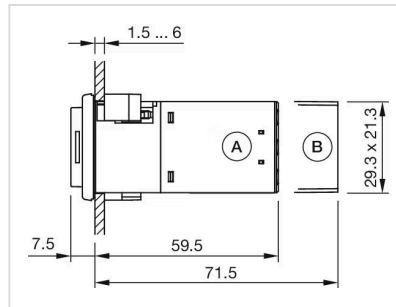
簡単な説明:	アクチュエーター, 22 mm x 30 mm, 36 mm x 24 mm, 照光オプション, 長方形, 黒, プラスチック, 1 NC / 1 NO, モメンタリ, プラグイン端子, 6.3 x 0.8 mm
ハウジング 色:	黒
ハウジング 材質:	プラスチック
配線図:	



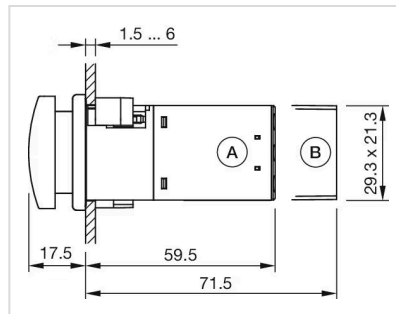
マウントカットアウト:



寸法図:



A = ねじ端子
B = プラグイン端子 6.3 x 0.8 mm



A = ねじ端子
B = プラグイン端子 6.3 x 0.8 mm