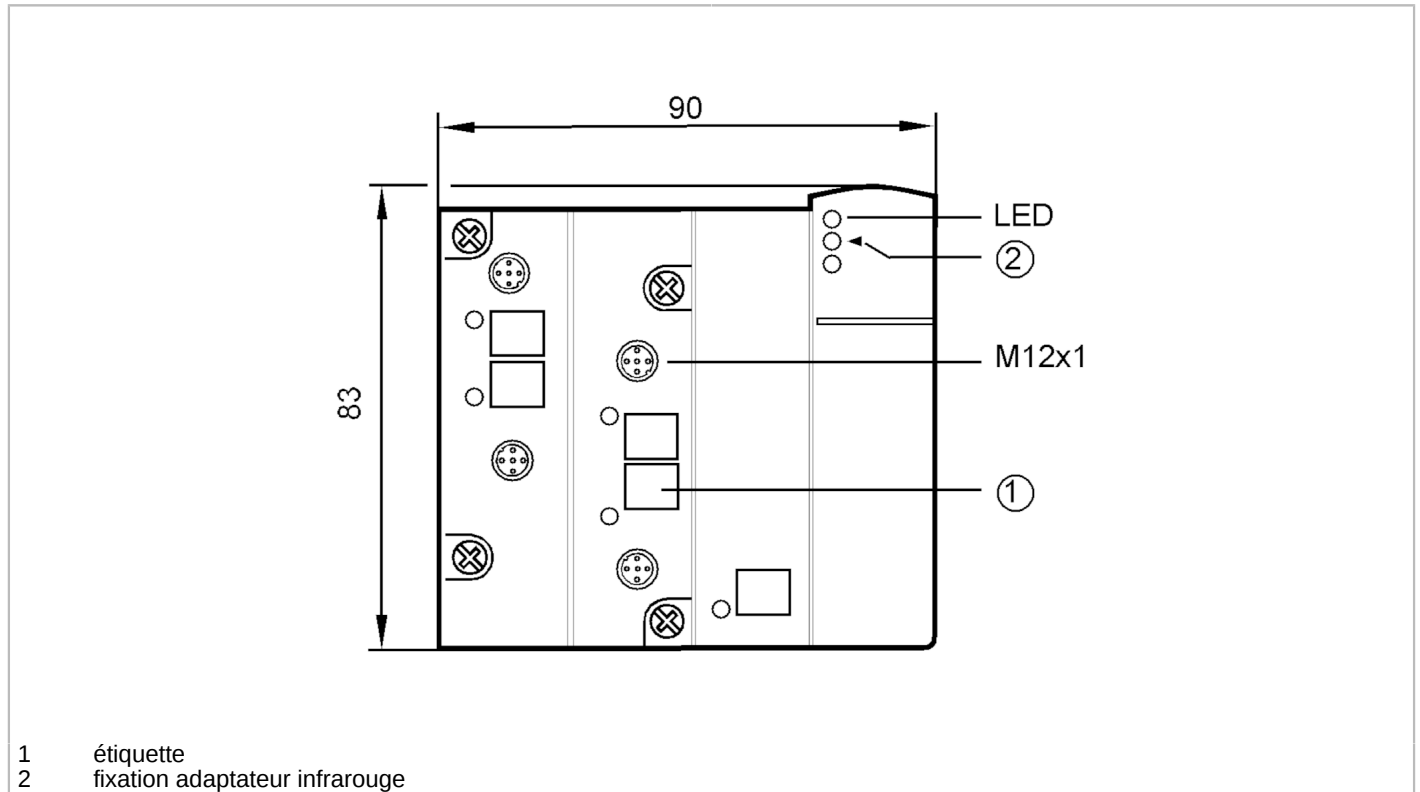




Module ClassicLine AS-Interface

ClassicLine90 4AO (C) M12 IP67



Application

Application montage sur le terrain

Données électriques

Tension d'alimentation [V]	26,5...31,6 DC
Consommation max. via AS-i [mA]	157
Protection inversion de polarité	oui
Alimentation en tension supplémentaire [V]	24...30 DC; (AUX)
Alimentation en tension supplémentaire	facultatif
Consommation max. via alimentation supplémentaire [mA]	550; (AUX)

Entrées/sorties

Nombre des entrées et sorties Nombre des sorties analogiques: 4

Entrées

Exactitude de l'entrée analogique [%]	0,5
---------------------------------------	-----

Sorties

Nombre des sorties analogiques	4; (raccordement d'actionneurs à 2 fils)
Sortie analogique (courant) [mA]	0...20
Charge max. [Ω]	600
Résolution sortie analogique	16 (1 bit = 1 μA)



Module ClassicLine AS-Interface

ClassicLine90 4AO (C) M12 IP67

Alimentation actionneurs par les sorties	AS-i / AUX	
Conditions d'utilisation		
Température ambiante [°C]	0...70	
Température de stockage [°C]	-20...85	
Humidité relative de l'air max. [%]	90; (sans condensation)	
Altitude max. au-dessus du niveau de la mer [m]	2000	
Indice de protection	IP 67	
Tests / homologations		
CEM	EN 50295	
	EN 61000-6-4	: 2001
	EN 61000-6-2	: 2001
MTTF [Années]	135	
Classification AS-i		
Adressage AS-i	Prise d'adressage; Adressage IR possible	
Profil maître AS-i	M3; M4	
Profil AS-i	S-7.3.6	
Configuration E/S AS-i [hex]	7	
Code ID AS-i [hex]	3.6	
Données mécaniques		
Poids [g]	224,65	
Boîtier	rectangulaire	
Type de montage	Interface AS-i pour des embases pour câble plat/câble plat et alimentation externe	
Dimensions [mm]	83 x 90 x 44	
Matières	PBT	
Couple de serrage [Nm]	0,6...0,8	
Afficheurs / éléments de service		
Indication	signal analogique	LED, jaune voies AO1...AO4
	fonctionnement	LED, vert AS-i, AUX
	erreurs	LED, rouge
Raccordement électrique		
Raccordement au module	Câbles plats	
Accessoires		
Accessoires en option	Embase du module	
Remarques		
Unité d'emballage	1 pièces	

AC2518

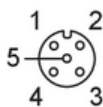


Module ClassicLine AS-Interface

ClassicLine90 4AO (C) M12 IP67

Raccordement électrique

Connecteur: M12; codage: A



1	AO+ sortie analogique
2	n.c.
3	AO- sortie analogique 0V
4	n.c.
5	terre fonctionnelle