

CARACTERISTIQUES

- Structure en plastique lisse
- Facile à insérer
Sécurise et protège les câbles et les fils
- Offre un degré de résistance aux vibrations

Passe-fil rond 22 mm en PVC noir de RS Pro pour un maximum De Ø de câble 18 mm

RS code commande : 241-4603



Les produits homologués par RS vous apportent des pièces de qualité professionnelle dans toutes les catégories de produits. Notre gamme de produits a été testée par des ingénieurs et fournit une qualité comparable aux plus grandes marques sans avoir à payer un prix élevé.

Description du produit

Ce passe-fil de la marque de confiance RS Pro est idéal pour le lissage des orifices pour l'alimentation de câble. Le passe-fil ouvert est conçu pour s'encliqueter proprement et rapidement en position. Fabriqué en matériau PVC, le passe-fil présente un avantage par rapport aux passe-fils en caoutchouc, car il améliore la friction, ce qui permet un câblage plus lisse .

241-4580 Est un passe-fil en PVC avec un orifice de plaque de 12 mm Diamètre

241-4596 Est un passe-fil en PVC avec un orifice de plaque de 16 mm Diamètre

241-4603 Est un passe-fil en PVC avec un orifice de plaque de 22 mm Diamètre

Caractéristiques

Type passe-fil	Rond.
Matériau	Caoutchouc
Couleur	Noir
Application	Gestion des câbles, Pour passer un câble dans une goulotte ou des panneaux, Fixez un câble et empêchez l'abrasion potentielle sur les gaines de câble, Bureaux de bureau vers les boîtes de jonction

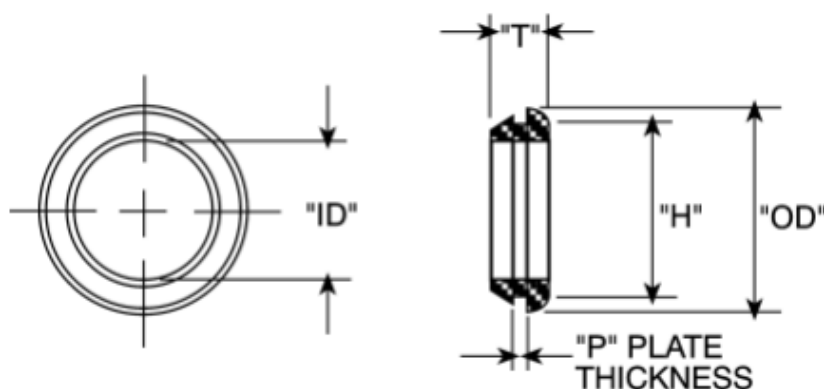
Spécifications mécaniques

Epaisseur maximale du panneau	3mm
Diamètre du trou de panneau	22mm
Diamètre de câble maximum	18mm

Homologations



Dimensions



Dimensions (mm)					
Plate Hole Ø H	Plate Thickness P	Grommet Ø ID	Grommet Ø OD	Overall Depth T	Stock No.
12	3	8	15.5	9.5	241-4580
16	3	12	19.5	9.5	241-4596
22	3	18	25.5	9.5	241-4603