



STR1-SAMM03P5

STR1

BERØRINGSFRIE SIKKERHEDSAFBRYDERE

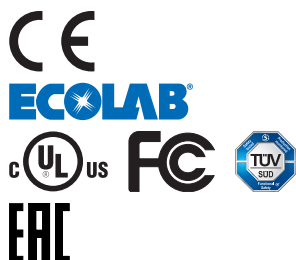
SICK
Sensor Intelligence.



Bestillingsoplysninger

Type	Varenr.
STR1-SAMM03P5	1069572

Andre instrumentudførelser og tilbehør → www.sick.com/STR1



Oversigt over tekniske data

Egenskaber

Systemdel	Sensor og udløser
Sensorprincip	Transponder
Antal sikre udgange	2
Hjælpekontakt (AUX)	1
Sikret tilkoblingsafstand S_{ao}	
Aktiv sensorflade på fronten	14 mm
Aktiv sensorflade på siden	9 mm
Sikret frakoblingsafstand S_{ar}	28 mm
Aktive sensorflader	3
Udløserretninger	5
Kodning	Universelt kodet

Sikkerhedstekniske parametre

Sikkerhedsintegritetsniveau	SIL3 (IEC 61508), SILCL3 (EN 62061)
Kategori	Kategori 4 (EN ISO 13849)
Performance level	PL e (EN ISO 13849)
PFH_D (gennemsnitlig sandsynlighed for farligt svigt pr. time)	$5,21 \times 10^{-9}$ (EN ISO 13849)
T_M (levetid)	20 År (EN ISO 13849)
Byggemåde	Byggemåde 4 (EN ISO 14119)
Udløserens kodningstrin	Lavt kodningstrin (EN ISO 14119)
Sikker tilstand i tilfælde af fejl	Mindst en sikkerhedsorienteret halvlederudgang (OSSD) er i OFF-tilstand.

Grænseflader

Tilslutningsmåde	Kabel med 5 ledere
Kabellængde	3 m

Ledningsmateriale	PVC
Visning diagnose	✓
Visning Status	✓

Elektriske data

Beskyttelsesklasse	III (IEC 61140)
Klassifikation iht. cULus	Class 2
Forsyningsspænding U _v	24 V DC (19,2 V DC ... 28,8 V DC)
Strømforbrug	50 mA
Udgangstype	Halvlederudgang (OSSD)
Udgangsstrøm	≤ 100 mA
Reaktionstid	40 ms ¹⁾
Frigivelsestid	100 ms ^{1) 2)}
Risikotid	80 ms ^{1) 3)}
Indkoblingstid	4)

¹⁾ I en kaskade forlænger hver efterfølgende sikkerhedsafbryder, systemets reaktionstid. Yderligere reaktionstider fremgår af betjeningsvejledningen.

²⁾ Reaktionstid ved tilnærmelse til frigivelseszonen.

³⁾ Fejlregistreringstid ved interne eller eksterne fejl (f.eks. kortslutning eller kortslutning af OSSD'erne). Læs de detaljerede oplysninger i betjeningsvejledningen!

⁴⁾ Den nævnte tid gælder for en sensor efter tilførsel af forsyningsspænding til sikkerhedsafbryderen. Ved en kaskade skal der tillægges 0,1 sekund pr. sensor. For endigt kodede og permanent kodede sensorer skal der tillægges 0,5 sekunder pr. indlært udløser.

Mekaniske data

Dimensioner (l x h x b)	40 mm x 18 mm x 26 mm
Vægt	150 g
Husets materiale	VISTAL®

Omgivelsesdata

Kapslingsklasse	IP67 (EN 60529) IPX9K (ISO 20653)
Omgivelsestemperatur	-10 °C ... +70 °C
Lagertemperatur	-25 °C ... +70 °C
Vibrationsmodstand	10 Hz ... 55 Hz, 1 mm (IEC 60068-2-6)
Chokmodstand	30 g, 11 ms (IEC 60068-2-27)
Elektromagnetisk kompatibilitet	EN IEC 61326-3-1 EN IEC 60947-5-2 EN IEC 60947-5-3

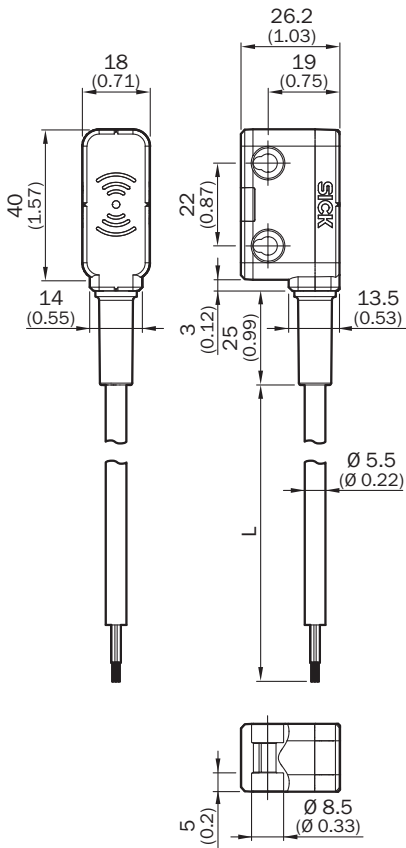
Klassifikationer

ECl@ss 5.0	27272403
ECl@ss 5.1.4	27272403
ECl@ss 6.0	27272403
ECl@ss 6.2	27272403
ECl@ss 7.0	27272403
ECl@ss 8.0	27272403
ECl@ss 8.1	27272403
ECl@ss 9.0	27272403

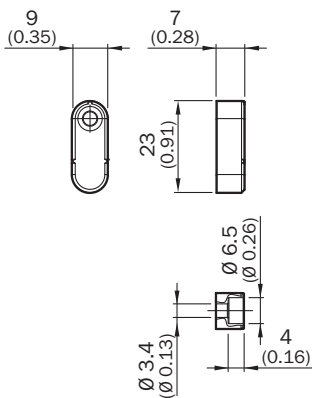
ETIM 5.0	EC001829
ETIM 6.0	EC001829
UNSPSC 16.0901	39122205

Måltegning (Dimensioner i mm)

Sensor med kabel

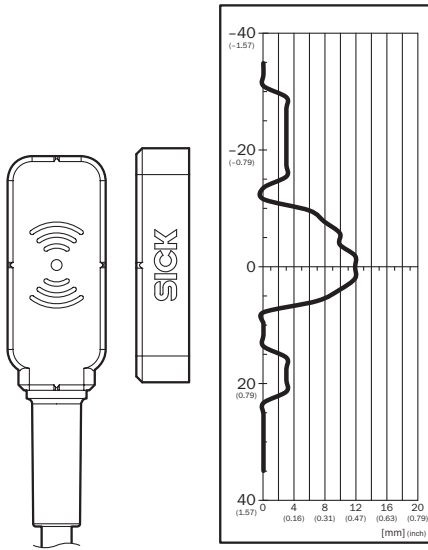


Udløser "Mini"

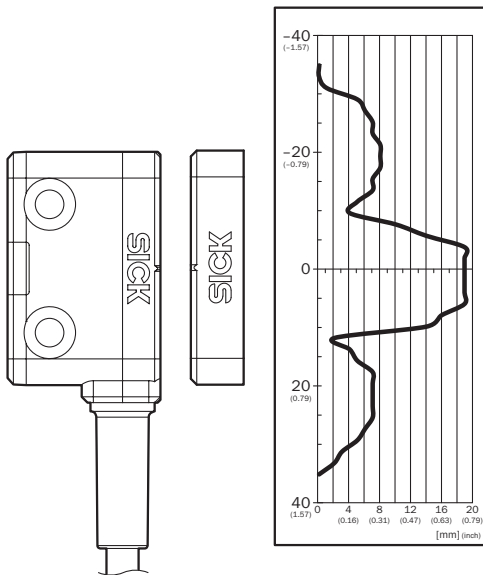


Reaktionsområde

Udløser "Flad"/"Mini", aktiv sensorflade på siden

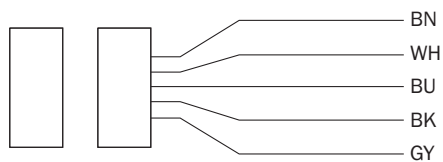


Sikkert tilkoblingsafstand S_{A0} 9 mm. Randområder skal overholdes ved parallel tilnærmelse: Når udløseren bevæger sig ved siden af sensorfladen, skal der overholdes en mindsteafstand på 4 mm. Det forhindrer for tidlig udløsning på grund af positionen på siden. Udløser "Flad"/"Mini", aktiv sensorflade på forsiden



Sikkert tilkoblingsafstand S_{A0} 14 mm. Randområder skal overholdes ved parallel tilnærmelse: Når udløseren bevæger sig ved siden af sensorfladen, skal der overholdes en mindsteafstand på 10 mm. Det forhindrer for tidlig udløsning på grund af positionen på siden.


Tilslutningsskema



Brown	Voltage supply 24 V DC
White	OSSD 1
Blue	Voltage supply 0 V DC
Black	OSSD 2
Grey	Aux output (not safe)

Anbefalet tilbehør

Andre instrumentudførelser og tilbehør → www.sick.com/STR1

	Kort beskrivelse	Type	Varenr.
Møtrikker og skruer			
	10 stk.	Sikkerheds-skruer M3 x 12	5333569

OVERBLIK OVER SICK

SICK er en af verdens førende producenter af intelligente sensorer og sensorløsninger til industrielle applikationer. En enestående vifte af produkter og serviceydelser skaber det perfekte grundlag for sikker og effektiv styring af processer, til beskyttelse af mennesker mod uheld og forebyggelse af miljøskader.

Vi har stor erfaring på mange områder og kender de tilhørende processer og krav. Med vore intelligente sensorer kan vi derfor levere præcis det, som vore kunder ønsker. Systemløsninger testes og optimeres med henblik på kundespecifikke ønsker i applikationscentre i Europa, Asien og Nordamerika. Alt i alt gør det os til en pålidelig leverandør og udviklingspartner.

Vort sortiment kompletteres af omfattende serviceydelser: SICK LifeTime Services supporterer under hele maskinens levetidscyklus og sørger for sikkerhed og produktivitet.

Det er, hvad vi mener med "Sensor Intelligence".

TÆT PÅ I HELE VERDEN:

Kontaktpersoner og afdelinger → www.sick.com