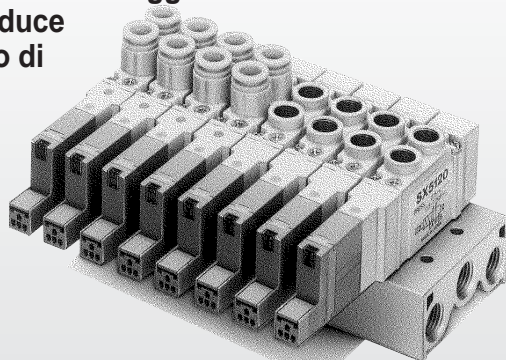


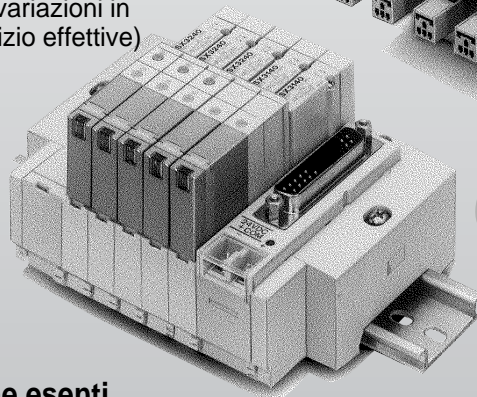
# Elettrovalvola a 5 vie Tenuta in elastomero *Serie SX*

La posizione di tutte le valvole sullo stesso lato del manifold permette non solo una riduzione della dimensione della valvola ma anche una direzione singola di cablaggio. Questa disposizione riduce anche lo spazio di montaggio.



**Tempo di risposta 10ms** (Valore indicativo)  
(Monostabile SX3000, 05Mpa,)

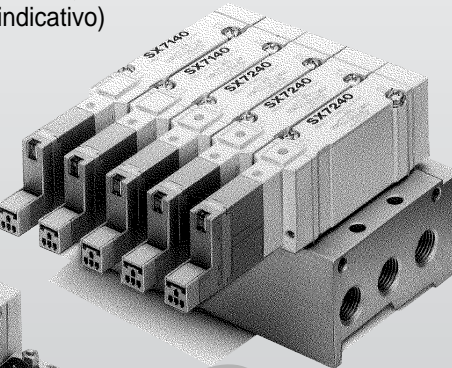
**Lunga durata: più di 50 milioni di cicli**  
(Valori basati sul nostro test di durata: potrebbero subire variazioni in condizioni di esercizio effettive)



**Compatibile con applicazioni rame esenti**

**Nessuna formazione di condensa e nessun rumore di scarico della valvola pilota**

(Scarico comune per valvola principale e valvola pilota)



**Migliore resistenza allo scarico**

**Ottimo design**

**I raccordi degli attacchi possono essere sostituiti facilmente.**

<Attacchi sul corpo>

	Attacco disponibile		
	C4	C6	M5
<b>SX3000</b>	C4	C6	M5
<b>SX5000</b>	C4, C6	C8	1/8
<b>SX7000</b>	C8	C10	1/4

**Stessa base manifold della serie SY**

I valori riportati nel catalogo sono indicativi.

SV

SY

SYJ

**SX**

VK

VZ

VF

VFR

VP7

VQC

VQ

VQ4

VQZ

VQD

VFS

VS

VS7

# Velocità di attuazione del cilindro

La tabella mostra i valori standard. Nel consultare il programma di dimensionamento della SMC, prestare attenzione alle condizioni di esercizio.

## Attacchi sul corpo

Serie	Velocità di azionamento del cilindro (mm/s)	Diametro cilindro (mm)											
		Serie CJ2 Pressione 0.5MPa Coefficiente carico 50% Corsa cilindro 60mm			Serie CM2 Pressione 0.5MPa Coefficiente carico 50% Corsa cilindro 300mm				Serie CA1 Pressione 0.5MPa Coefficiente carico 50% Corsa cilindro 500mm				
		ø6	ø10	ø16	ø20	ø25	ø32	ø40	ø40	ø50	ø63	ø80	ø100
<b>SX3120</b> <b>-C6</b> N <sub>l</sub> /min: 225.75	150												
	300												
	450												
	600												
	750												
<b>SX5120</b> <b>-01</b> N <sub>l</sub> /min: 579.09	150												
	300												
	450												
	600												
	750												
<b>SX7120</b> <b>-02</b> N <sub>l</sub> /min: 853.91	150												
	300												
	450												
	600												
	750												



La velocità dei cilindri CJ2 e CM2 può essere ridotta dal regolatore di flusso incorporato.  
\* Con cilindro in estensione.

## Attacchi sulla sottobase (Con sub-piastra)

Serie	Velocità di azionamento del cilindro (mm/s)	Diametro cilindro (mm)											
		Serie CJ2 Pressione 0.5MPa Coefficiente carico 50% Corsa cilindro 60mm			Serie CM2 Pressione 0.5MPa Coefficiente carico 50% Corsa cilindro 300mm				Serie CA1 Pressione 0.5MPa Coefficiente carico 50% Corsa cilindro 500mm				
		ø6	ø10	ø16	ø20	ø25	ø32	ø40	ø40	ø50	ø63	ø80	ø100
<b>SX3140</b> <b>-01</b> N <sub>l</sub> /min: 294.45	150												
	300												
	450												
	600												
	750												
<b>SX5140</b> <b>-02</b> N <sub>l</sub> /min: 687.05	150												
	300												
	450												
	600												
	750												
<b>SX7140</b> <b>-02</b> <b>-03</b> N <sub>l</sub> /min: 1177.80	150												
	300												
	450												
	600												
	750												



La velocità dei cilindri CJ2 e CM2 può essere ridotta dal regolatore di flusso incorporato.  
\* Cilindro in estensione

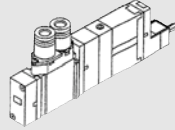
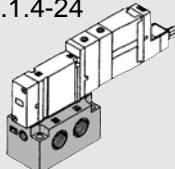
## Condizioni

Attacchi sul corpo		Serie CJ2	Serie CM2	Serie CA1
<b>SX3120</b> <b>-C6</b> (N <sub>l</sub> /min:225.75)	Diam. tubo x lunghezza	ø6 X 1m		
	Regolatore di flusso	AS2051F-06 (N <sub>l</sub> /min:245.38)		
	Silenziatore	AN120-M5 (N <sub>l</sub> /min:265.01)		
<b>SX5120</b> <b>-01</b> (N <sub>l</sub> /min:579.09)	Diam. tubo x lunghezza	ø6 X 1m	ø8 X 1m	
	Regolatore di flusso	AS3001F-06 (N <sub>l</sub> /min:353.34)	AS3001F-08 (N <sub>l</sub> /min:549.64)	
	Silenziatore	AN101-01 (N <sub>l</sub> /min:1089.47)		
<b>SX7120</b> <b>-02</b> (N <sub>l</sub> /min:853.91)	Diam. tubo x lunghezza	ø6 X 1m	ø10 X 1m	
	Regolatore di flusso	AS3001F-06	AS4001F-10 (N <sub>l</sub> /min:873.54)	
	Silenziatore	AN110-01 (N <sub>l</sub> /min:1904.11)		

## Condizioni

Attacchi sulla sottobase		Serie CJ2	Serie CM2	Serie CA1
<b>SX3140</b> <b>-01</b> (N <sub>l</sub> /min:294.45)	Diam. tubo x lunghezza	ø6 X 1m		
	Regolatore di flusso	AS3001F-06 (N <sub>l</sub> /min:353.34)		
	Silenziatore	AN110-01 (N <sub>l</sub> /min:1904.11)		
<b>SX5140</b> <b>-02</b> (N <sub>l</sub> /min:687.05)	Diam. tubo x lunghezza	ø6 X 1m	ø8 X 1m	
	Regolatore di flusso	AS3001F-06	AS3001F-08 (N <sub>l</sub> /min:549.64)	
	Silenziatore	AN110-01 (N <sub>l</sub> /min:1904.11)		
<b>SX7140</b> <b>-02</b> <b>-03</b> (N <sub>l</sub> /min:1177.8)	Diam. tubo x lunghezza	ø6 X 1m	ø10 X 1m	ø12 X 1m
	Regolatore di flusso	AS3001F-06	AS4001F-10 (N <sub>l</sub> /min:873.54)	AS4001F-12 (N <sub>l</sub> /min:1148.36)
	Silenziatore	AN200-02 (N <sub>l</sub> /min:1904.11)		

# Varianti della valvola

Serie	Sez. equiv. (mm <sup>2</sup> ) (N <sub>z</sub> /min.)	Configurazione					Tensione cc 24V 12V 6V 5V 3V	Connessione elettrica			Indicatore ottico e soppressore di picchi	Azionamento manuale		Supporto		
		2 posizioni		3 posizioni				Grommet	Connettore ad innesto L	Connettore ad innesto M		A pressione non bloccabile	A cacciavite bloccabile			
		Monostabile	Bistabile	Centri chiusi	Centri in scarico	Centri in pressione										
Attacchi sul corpo P.1.4-10 	<b>SX3□20</b>	4.14 (225.75)	●	●	●	●	●	●	●	●	●	●	●	●	●	●
	<b>SX5□20</b>	10.62 (579.09)	●	●	●	●	●	●	●	●	●	●	●	●	●	●
	<b>SX7□20</b>	15.66 (853.91)	●	●	●	●	●	●	●	●	●	●	●	●	●	●
Attacchi sulla sottobase P.1.4-24 	<b>SX3□40</b>	5.4 (294.45)	●	●	●	●	●	●	●	●	●	●	●	●	—	—
	<b>SX5□40</b>	12.6 (687.05)	●	●	●	●	●	●	●	●	●	●	●	●	—	—
	<b>SX7□40</b>	21.6 (1177.80)	●	●	●	●	●	●	●	●	●	●	●	●	—	—

Serie	Misura attacco P, EA, EB				Attacchi A, B								Condizioni di esercizio					
	M5	1/8	1/4	3/8	M5	1/8	1/4	3/8	Raccordo istantaneo				Resistente all'ozono e all'olio (Escluso l'apposito olio per turbina)	Vuoto	Bassa pressione	Contropressione	Farfalla	
									C4	C6	C8	C10						
Attacchi sul corpo	<b>SX3□20</b>	●	—	—	—	●	—	—	—	●	●	—	—	▲	—	—	—	●
	<b>SX5□20</b>	—	●	—	—	—	●	—	—	●	●	●	—	—	—	—	—	●
	<b>SX7□20</b>	—	● (EA, EB)	● (P)	—	—	—	●	—	—	—	●	●	—	—	—	—	—
Attacchi sulla sottobase	<b>SX3□40</b>	—	●	—	—	—	●	—	—	—	—	—	—	▲	●	●	●	●
	<b>SX5□40</b>	—	—	●	—	—	—	●	—	—	—	—	—	—	●	●	●	●
	<b>SX7□40</b>	—	—	●	●	—	—	●	●	—	—	—	—	—	●	●	●	●

SV

SY

SYJ

SX

VK

VZ

VF

VFR

VP7

VQC

VQ

VQ4

VQZ

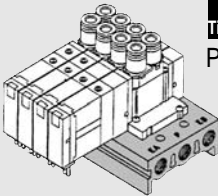
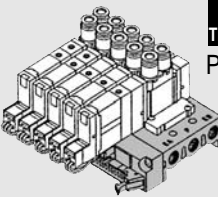
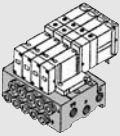
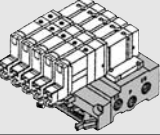
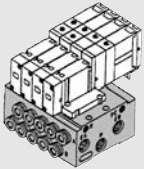
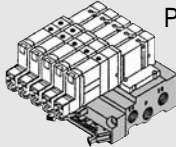
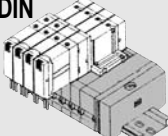
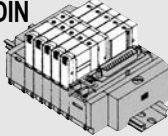
VQD

VFS

VS

VS7

# Varianti manifold

Manifold		Serie valvole	Uscita										
			Collegamento							COM			
			Cablaggio individuale	cavo a nastro (26 pin)	<Plug-in> Sub-connettore D (25 pin)	<Plug-in> cavo a nastro (26, 20, 10 pin)	<Plug-in> Modulo terminale (9, 18 pin)	Unità interfaccia seriale	Connettore comune	Comune positivo	Comune negativo		
Attacchi sul corpo	<b>Base multipla Cablaggio individuale</b> ■ Connessioni dirette all' unità principale di una valvola. Possibile combinazione di diversi raccordi. 	<b>Tipo 20</b> P.1.4-38	SX3□20										
			SX5□20	●	—	—	—	—	—	●	—	—	
			SX7□20										
	<b>Base multipla cavo a nastro</b> ■ Un connettore MIL da 26 pin consente il cablaggio istantaneo di cavi esterni formanti una matassa. 	<b>Tipo 20<sup>P</sup></b> P.1.4-44	SX3□20										
			SX5□20	—	●	—	—	—	—	—	—	●	●
			SX7□20										
Attacchi sulla sottobase	<b>Sottobase tipo compatto Cablaggio individuale</b> ■ Le connessioni sulla base consentono una semplice sostituzione delle valvole. 	<b>Tipo 41</b> P.1.4-50	SX3□40	●	—	—	—	—	—	●	—	—	
			SX5□40										
	<b>Sottobase tipo compatto cavo a nastro</b> ■ Un connettore MIL da 26 pin consente il cablaggio istantaneo di cavi esterni formanti una matassa. 	<b>Tipo 41<sup>P</sup></b> P.1.4-60	SX3□40	—	●	—	—	—	—	—	●	●	
			SX5□40										
	<b>Sottobase con pilotaggio esterno Cablaggio individuale</b> ■ Le connessioni sulla base consentono una semplice sostituzione delle valvole. ■ Possibile combinazione di un sistema di bassa-alta pressione. 	<b>Tipo 42</b> P.1.4-50	SX3□40										
			SX5□40	●	—	—	—	—	—	—	●	—	—
			SX7□40										
	<b>Sottobase con pilotaggio esterno cavo a nastro</b> ■ Un connettore MIL da 26 pin consente il cablaggio istantaneo di cavi esterni formanti una matassa. ■ Possibile combinazione di un sistema di bassa-alta pressione. 	<b>Tipo 42<sup>P</sup></b> P.1.4-60	SX3□40										
			SX5□40	—	●	—	—	—	—	—	—	●	●
			SX7□40										
	<b>Modulare/Componibile su guida DIN Cablaggio individuale</b> ■ È possibile aumentare le stazioni sulla guida DIN. È possibile il montaggio integrale di altre parti elettriche. 	<b>Tipo 45</b> P.1.4-70	SX3□40	●	—	—	—	—	—	—	●	—	—
			SX5□40										
<b>Modulare/Componibile su guida DIN Plug-in</b> ■ È possibile aumentare le stazioni ■ Possibili differenti modalità di cablaggi centralizzati. 	<b>Tipo 45</b> P.1.4-76	SX3□40	—	—	●	●	●	●	—	●	●		
		SX5□40											

●Standard ●Su richiesta ▲Esecuzioni su richiesta

# Varianti manifold

Accessori manifold								Attacchi A, B				Condizioni di esercizio											
Piastra di otturazione	Bloccetto di alimentazione individuale	Bloccetto di scarico individuale	Disco di blocco alimentazione	Disco blocco scarico	Etichetta disco blocco	Silenziatore per raccordo istantaneo	Silenziatore incorporato	M5	1/8	1/4	Raccordi istantanei				Resistente all'ozono e all'olio (Escluso l'apposito olio per turbina)	Vuoto	Bassa pressione	Pressioni differenziate	Contropressione	Controllo flusso scarico	Guarnizione	Dimensioni combinate di raccordi	SX3000/5000 Montaggio combinato
											C4	C6	C8	C10									
●	●	●	—	—	—	—	—	●	—	—	●	●	—	—	▲	—	—	●	—	●	—	—	
—	—	—	—	—	—	—	—	—	●	—	●	●	●	—	—	—	—	—	●	—	—	—	
—	—	—	—	—	—	—	—	—	—	●	—	—	●	●	—	—	—	—	—	—	—	—	
●	●	●	—	—	—	—	—	●	—	—	●	●	—	—	▲	—	—	●	—	—	—	—	
—	—	—	—	—	—	—	—	—	●	—	●	●	●	—	—	—	—	—	●	—	—	—	
—	—	—	—	—	—	—	—	—	—	●	●	●	—	—	▲	—	—	●	—	—	—	—	
—	—	—	—	—	—	—	—	—	—	—	—	—	—	—	▲	●	●	●	●	—	—	—	
—	—	—	—	—	—	—	—	—	—	—	—	—	—	—	▲	—	—	—	—	—	—	—	
—	—	—	—	—	—	—	—	—	—	—	—	—	—	—	▲	—	—	●	—	—	—	—	
—	—	—	—	—	—	—	—	—	—	—	—	—	—	—	▲	—	—	●	—	—	—	—	
—	—	—	—	—	—	—	—	—	—	—	—	—	—	—	▲	—	—	—	—	—	—	—	
—	—	—	—	—	—	—	—	—	—	—	—	—	—	—	▲	—	—	●	—	—	—	—	
—	—	—	—	—	—	—	—	—	—	—	—	—	—	—	▲	—	—	●	—	—	—	—	
—	—	—	—	—	—	—	—	—	—	—	—	—	—	—	▲	—	—	●	—	—	—	—	

SV

SY

SYJ

SX

VK

VZ

VF

VFR

VP7

VQC

VQ

VQ4

VQZ

VQD

VFS

VS

VS7

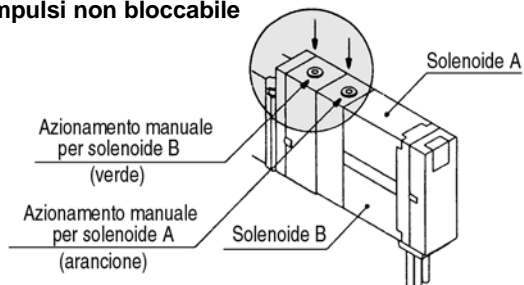
# ⚠️ Precauzioni

Leggere attentamente prima dell'uso. Vedere istruzioni di sicurezza e precauzioni comuni da p.0-33 a 0-36.

## ⚠️ Attenzione

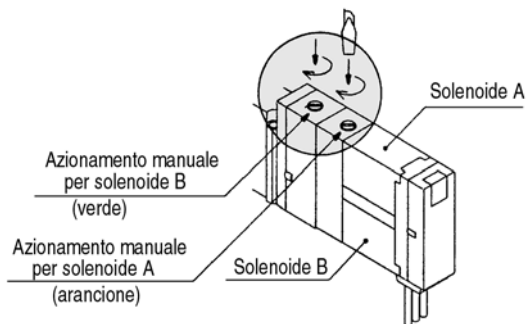
### Azionamento manuale

#### ■ A impulsi non bloccabile



#### ■ A cacciavite bloccabile

Premere e ruotare in direzione della freccia. Se non si ruota, il meccanismo è lo stesso dell'azionamento a impulsi non bloccabile.



#### ⚠️ Precauzione

- Per bloccare l'azionamento del sistema a cacciavite bloccabile, spingere verso il basso e ruotare.
- Nel caso di D, ruotare delicatamente con un cacciavite.

## ⚠️ Precauzione

### Farfalla

Poiché la serie SX è dotata di un meccanismo per cui l'aria scaricata dalla valvola pilota viene raccolta insieme allo scarico della valvola principale, assicurarsi che l'attacco di scarico non si restringa.

## ⚠️ Precauzione

### Uso di SX3000, 5000, 7000 come valvole a 3 vie

#### Nel caso si usi una valvola a 5 vie

Le serie SX3000, 5000, 7000 possono essere usate come valvole a 3 vie N.A o N. C tappando gli attacchi A, B. Assicurarsi di non tappare gli attacchi di scarico. Da usarsi nel caso si richieda una valvola bistabile a 3 vie.

Posizione tappo	Attacco B	Attacco A
Configurazione	N.C	N.A.
Numero di solenoidi	Singolo	
	Doppio	

## ⚠️ Precauzione

### Uso del connettore Plug-in

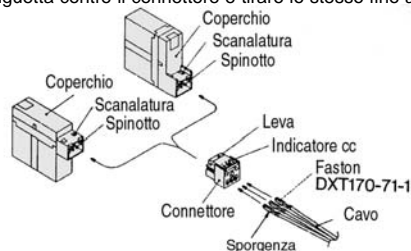
#### ① Collegamento/rimozione del connettore

##### ● Collegamento

Premere il connettore sui terminali dello spinotto, assicurandosi che il labbro provvisto sulla linguetta sia saldamente posizionato nella scanalatura provvista sul coperchio.

##### ● Rimozione

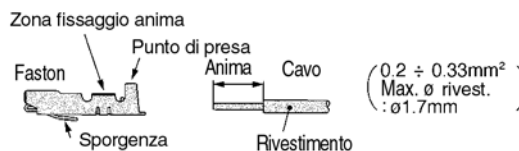
Premere la linguetta contro il connettore e tirare lo stesso fino ad estrarlo.



#### ② Fissaggio del faston e del connettore

Pelare 3.2 ÷ 3.7mm dall'estremità del cavo, inserire i fili ordinatamente nel faston e fissare con un apposito attrezzo. Assicurarsi che il coperchio del cavo non entri in contatto con la zona del fissaggio.

(Attrezzo di fissaggio: DXT170-75-1)



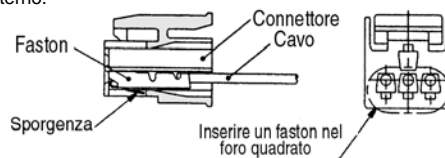
#### ③ Collegamento/Rimozione del connettore con cavo

##### ● Collegamento

Inserire un faston nel foro quadrato (indicato come positivo/negativo) del connettore, premere fino a battuta e bloccare agganciando la sporgenza del faston nell'apposita sede prevista nel connettore (la pressione apre il gancio e lo blocca automaticamente). Confermare l'avvenuto aggancio tirando leggermente il filo.

##### ● Rimozione

Per estrarre il faston dal connettore, premere la sporgenza con un utensile appuntito (1mm ca). Per riutilizzare il faston, piegare leggermente la sporgenza verso l'esterno.



#### ■ Lunghezza del cavo del connettore Plug-in

La lunghezza standard è di 300mm, ma sono disponibili anche le seguenti dimensioni:

#### Codici di ordinazione assieme connettore L/M

##### In caso di comune positivo

Per singolo solenoide: **SX100 - 40 - 4S** - [ ]

Per doppio solenoide: **SX100 - 40 - 4D** - [ ]

Per 3 posizioni

##### In caso di comune negativo

Per singolo solenoide: **SX100 - 41 - 4S** - [ ]

Per doppio solenoide: **SX100 - 41 - 4D** - [ ]

Per 3 posizioni

##### Come ordinare

Per ordinare una valvola con un cavo diverso da 300mm, indicare separatamente i codici della valvola senza connettore e dell'assieme connettore.

##### ● Lunghezza cavo

—	300mm
6	600mm
10	1000mm
15	1500mm
20	2000mm
25	2500mm
30	3000mm
50	5000mm

<Es.> lunghezza cavo 2000mm  
**SX3120-5LO-M5**  
**SX100-40-4S-20**



## ⚠ Precauzione

### Assieme connettore comune per manifold

Nel caso dell'assieme connettore comune tutti i cavi sono uniti tra loro, riducendo notevolmente i tempi del cablaggio.

#### Codici di ordinazione dell'assieme connettore comune

**Comune positivo per singolo solenoide**  
SX100-42-4S



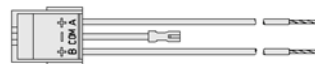
**Comune negativo per singolo solenoide**  
SX100-43-4S



**Per doppio solenoide e 3 posizioni**  
SX100-42-4D



**Per doppio solenoide e 3 posizioni**  
SX100-43-4D



**Con cavo per comune per singolo solenoide**  
SX100-40-4S



**Con cavo per comune per singolo solenoide**  
SX100-41-4S



**Con cavo per comune per doppio solenoide e 3 posizioni**  
SX100-40-4D



(Cavo da 300mm)

**Con cavo per comune per doppio solenoide e 3 posizioni**  
SX100-41-4D



(Cavo da 300mm)

#### Codici di ordinazione

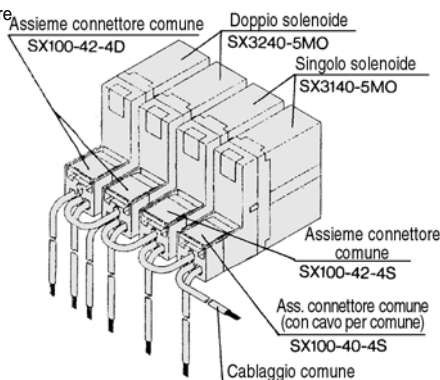
Per ordinare un assieme cavo del connettore comune, indicare il codice del modello del manifold, dell'elettrovalvola e dell'assieme connettore comune. Per assemblaggi più complessi, fare riferimento al modulo caratteristiche manifold.

Nota 1) Non sono possibili applicazioni che prevedano un connettore non collegato alla valvola o stazioni vuote tra le valvole.

Nota 2) Per l'elettrovalvola, scegliere il connettore Plug-in "senza connettore". Il grommet non è applicabile.

Nota 3) L'assieme connettore con cavo

per comune, dovrebbe essere utilizzato laddove i segnali vengono trasmessi al cablaggio comune (solamente le valvole della prima stazione e/o dell'ultima stazione del manifold sono compatibili con il cavo per comune).



SS5X3-41-04-C6.....1set

SX3140-5MO .....2set

SX3240-5MO .....2set

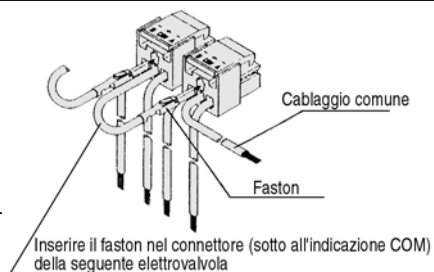
SX100-40-4S .....1set (Singolo solenoide con cavo per comune)

SX100-42-4S .....1set (Singolo solenoide)

SX100-42-4D .....2set (Doppio solenoide, 3 posizioni)

### Cablaggio connettore comune

Se si ordina solamente un assieme connettore comune, si dovrebbe effettuare il cablaggio come mostrato nella figura sulla destra. Vedere "Uso del connettore Plug-in" a p.1.4-6 per ulteriori informazioni sul montaggio del faston.



### Cavo a nastro/N. assieme connettore per 20P, 41P, & 42P

**SX3000/5000/7000**

● **Comune positivo**

Per singolo solenoide

: SX3000-23-1A

Per doppio solenoide, 3 posizioni

: SX3000-23-2A

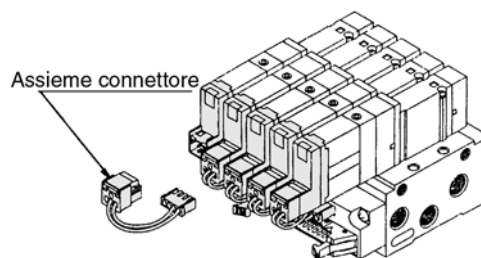
● **Comune negativo**

Per singolo solenoide

: SX3000-24-1A

Per doppio solenoide, 3 posizioni

: SX3000-24-2A



## ⚠ Precauzione

### Raccordi istantanei

Il passo tra gli attacchi (P, A, B, ecc.) della serie SX è stato determinato usando i raccordi istantanei KJ. Di conseguenza, l'uso di altri raccordi non potrebbe essere possibile a causa della mancanza di spazio.

SV

SY

SYJ

SX

VK

VZ

VF

VFR

VP7

VQC

VQ

VQ4

VQZ

VQD

VFS

VS

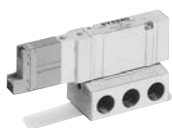
VS7

# ⚠️ Precauzioni

Leggere attentamente prima dell'uso. Vedere istruzioni di sicurezza e precauzioni comuni da p.0-33 a 0-36.

## ⚠️ Precauzione

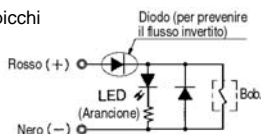
### Indicatore ottico e soppressore di picchi



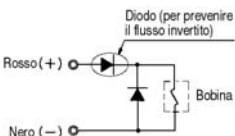
#### Comune positivo

Singolo solenoide

Indicatore ottico e soppressore di picchi



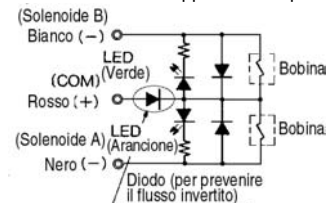
Soppressore di picchi



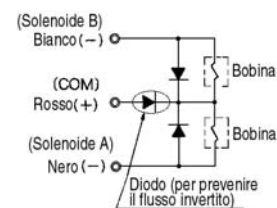
#### Comune positivo

Doppio solenoide, 3 posizioni

Indicatore ottico e soppressore di picchi



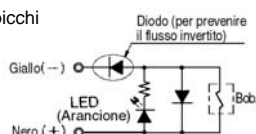
Soppressore di picchi



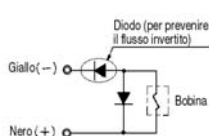
#### Comune negativo

Singolo solenoide

Indicatore ottico e soppressore di picchi



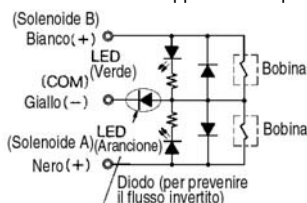
Soppressore di picchi



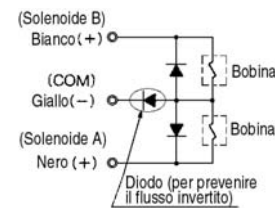
#### Comune negativo

Doppio solenoide, 3 posizioni

Indicatore ottico e soppressore di picchi



Soppressore di picchi



- Collegare correttamente i cavi alle indicazioni ⊕ (positivo) e ⊖ (negativo) situate sul connettore.
- Per voltaggi cc diversi da 12, 24 un cablaggio errato causerà danni al circuito del soppressore di picchi (una polarità errata causa problemi).
- I solenoidi, i cui cavi sono stati precollegati, sono rossi sul lato positivo e neri sul lato negativo.

Comune positivo

A(-) : Nero

COM(+): Rosso

B(-) : Bianco (Singolo solenoide: senza cavo)

Comune negativo

A(+) : Nero

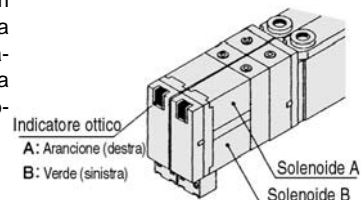
COM(-): Giallo

B(+): Bianco (Singolo solenoide: senza cavo)

## ⚠️ Attenzione

### Indicatore ottico

Nel caso si utilizzino indicatori ottici e soppressori di picchi, la luce arancione indica l'energizzazione del solenoide A mentre la luce verde indica l'energizzazione del solenoide B.



## ⚠️ Precauzione

### Manifold con guida DIN montata

Per il manifold con guida DIN montata tipo "45", "45□", fissare i punti come indicato:

- 2 ÷ 5 stazioni : 2 punti
- 6 ÷ 10 stazioni : 3 punti
- 11 ÷ 15 stazioni : 4 punti
- 16 ÷ 20 stazioni : 5 punti



**SV**

**SY**

**SYJ**

**SX**

**VK**

**VZ**

**VF**

**VFR**

**VP7**

**VQC**

**VQ**

**VQ4**

**VQZ**

**VQD**

**VFS**

**VS**

**VS7**

# SX3000/5000/7000

## Valvola con attacchi sul corpo

### Codici di ordinazione

**SX 5 1 20 - 5 N L [ ] [ ] - 01 [ ] [ ] - Q**

**Serie**

3	SX3000
5	SX5000
7	SX7000

**Configurazione**

1	Monostabile a 2 posizioni 
2	Bistabile a 2 posizioni 
3	3 posizioni con centri chiusi 
4	3 posizioni con centri in scarico 
5	3 posizioni con centri in pressione 

**Tensione nominale**

5	24V cc
6	12V cc
V	6V cc
S	5V cc
R	3V cc
9	Minore di 50 Vcc

**Comune**

-	Comune positivo
N	Comune negativo

*Nota) Non indicare nulla per il singolo grommet e singolo senza indicatore ottico e soppressore di picchi.*

**Filettatura**

-	Rc(PT)
F	G(PF)
N	NPT
T	NPTF

**Azionamento manuale**

-: A impulsi non bloccabile  
D: A cacciavite bloccabile

**Indicatore ottico e soppressore di picchi**

-	Con indicatore ottico e soppressore di picchi
S	Con soppressore di picchi
Z	Con indicatore ottico e soppressore di picchi

**Connessione elettrica**

Grommet	Connettore ad innesto L	Connettore ad innesto M	
<b>G:</b> Cavo da 300mm 	<b>L:</b> Cavo da 300mm 	<b>M:</b> Cavo da 300mm 	<b>MN:</b> Senza cavo 
<b>H:</b> Cavo da 600mm 	<b>LN:</b> Senza cavo 	<b>LO:</b> Senza connettore 	<b>MO:</b> Senza connettore 

**Supporto**

-: Senza supporto  
F1: Con piedino  
F2: Con supporto laterale

**Attacchi A, B**

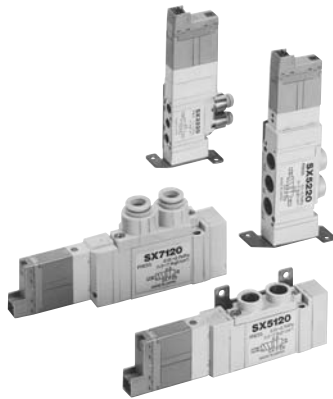
	Attacco	Serie
M5	M5	
C4	Raccordi istantanei per ø4	SX3000
C6	Raccordi istantanei per ø6	
01	1/8	
C4	Raccordi istantanei per ø4	SX5000
C6	Raccordi istantanei per ø6	
C8	Raccordi istantanei per ø8	
02	1/4	
C8	Raccordi istantanei per ø8	SX7000
C10	Raccordi istantanei per ø10	

Tipo di protezione classe III (Indicazione: )

Per altri voltaggi, contattare SMC. (9)

\* Le caratteristiche LN e MN comprendono 2 faston per elettrovalvole monostabili e 3 faston per elettrovalvole bistabili.

# SX3000/5000/7000 Valvola con attacchi sul corpo



P.1.4-109 ÷ 1.4-120

## Caratteristiche

Serie		SX3000	SX5000	SX7000
Fluido		Aria		
Campo pressione di esercizio del pilotaggio interno (MPa)	Monostabile a 2 posizioni	0.15 ÷ 0.7		
	Bistabile a 2 posizioni	0.1 ÷ 0.7		
3 posizioni		0.2 ÷ 0.7		
Temperatura d'esercizio °C		Max. 50		
Max. frequenza di esercizio (Hz)	Monostabile a 2 posizioni	10	5	5
	3 posizioni	3	3	3
Azionamento manuale		A impulsi non bloccabile, A cacciavite bloccabile		
Scarico pilota		Scarico comune per valvola principale e valvola pilota		
Lubrificazione		Non richiesta		
Posizione di montaggio		Universale		
Resistenza agli urti e alle vibrazioni (m/s <sup>2</sup> )		150/30		
Struttura di protezione		Protezione antipolvere		



Nota) Resistenza agli urti: Sottoposta alla prova d'urto con apposita apparecchiatura non si riscontrano malfunzionamenti. La prova è stata realizzata sia perpendicolarmente che parallelamente alla valvola principale e all'armatura sia in condizione energizzata che no.

Resistenza alle vibrazioni: Sottoposta ad una scansione tra 8.3 e 2.000 Hz non presenta alcun malfunzionamento. La prova è stata realizzata sia parallelamente che perpendicolarmente rispetto alla valvola principale e all'armatura ed in condizione sia energizzata che no. (Valore allo stadio iniziale.)

## Caratteristiche solenoide

Connessione elettrica		Grommet (G)/(H), Connettore ad innesto L (L), Connettore ad innesto M (M)
Tensione nominale bobina (V)	Vcc	24, 12, 6, 5, 3
Tensione ammissibile		±10% tensione nominale
Consumo di potenza (W)	Vcc	0.6 (Con indicatore ottico: 0.65)
Soppressore di picchi		Diodo
Indicatore ottico		LED

## Tempo di risposta



Nota) Secondo il test di capacità cinetica JISB8375-1981 (Temp. bobina: 20°C, tensione nominale).

### SX3000

Configurazione	Tempo di risposta (ms) (0.5MPa)	
	Senza indicatore ottico e soppressore di picchi	Con indicatore ottico e soppressore di picchi Tipi S, Z
Monostabile a 2 posizioni	≤ 12	≤ 15
Bistabile a 2 posizioni	≤ 10	≤ 13
3 posizioni	≤ 15	≤ 20

### SX5000

Configurazione	Tempo di risposta (ms) (0.5MPa)	
	Senza indicatore ottico e soppressore di picchi	Con ind. ottico e soppressore di picchi Tipi S, Z
Monostabile a 2 posizioni	≤ 19	≤ 26
Bistabile a 2 posizioni	≤ 18	≤ 22
3 posizioni	≤ 32	≤ 38

### SX7000

Configurazione	Tempo di risposta (ms) (0.5MPa)	
	Senza indicatore ottico e soppressore di picchi	Con ind. ottico e soppressore di picchi Tipi S, Z
Monostabile a 2 posizioni	≤ 31	≤ 38
Bistabile a 2 posizioni	≤ 27	≤ 30
3 posizioni	≤ 50	≤ 56

SV

SY

SYJ

SX

VK

VZ

VF

VFR

VP7

VQC

VQ

VQ4

VQZ

VQD

VFS

VS

VS7

# SX3000/5000/7000

## Serie SX3000

Valvola	Configurazione		Attacco		Sez. equiv. (mm <sup>2</sup> ) (Nz/min)		Peso (g)			
			P, EA, EB	A, B	P→A/B	A/B→EA/EB	Grommet	Connettori ad innesto L, M		
SX3□20-□-M5-Q	2 posizioni	Monostabile	M5		3.6 (196.30)	3.78 (206.12)	62	63		
		Bistabile					70	72		
	3 posizioni	Centri chiusi				3.6 (196.30)	3.42 (186.49)	3.78 (206.12)	73	74
		Centri in scarico								
		Centri in pressione								
SX3□20-□-C4-Q	2 posizioni	Monostabile	C4 Raccordo istantaneo per ø4		3.42 (186.49)	3.6 (196.30)	72	73		
		Bistabile					80	81		
	3 posizioni	Centri chiusi				3.42 (186.49)	3.42 (186.49)	3.78 (206.12)	82	84
		Centri in scarico								
		Centri in pressione								
SX3□20-□-C6-Q	2 posizioni	Monostabile	C6 Raccordo istantaneo per ø6		3.6 (196.30)	4.14 (225.75)	68	69		
		Bistabile					76	77		
	3 posizioni	Centri chiusi				3.6 (196.30)	3.96 (215.93)	4.5 (245.38)	78	80
		Centri in scarico								
		Centri in pressione								



Nota [ ]: Posizione normale

## Serie SX5000

Valvola	Configurazione		Attacco		Sez. equiv. (mm <sup>2</sup> ) (Nz/min)		Peso (g)			
			P, EA, EB	A, B	P→A/B	A/B→EA/EB	Grommet	Connettori ad innesto L, M		
SX5□20-□-01-Q	2 posizioni	Monostabile	Rc (PT) 1/8		9.18 (500.57)	10.6 (579.09)	75	76		
		Bistabile					83	84		
	3 posizioni	Centri chiusi				7.38 (402.42)	7.92 (431.86)	12.06 (657.61)	88	90
		Centri in scarico								
		Centri in pressione								
SX5□20-□-C4-Q	2 posizioni	Monostabile	C4 Raccordo istantaneo per ø4	1/8	5.5 (304.27)	3.9 (215.93)	83	84		
		Bistabile					91	92		
	3 posizioni	Centri chiusi				5.3 (284.64)	5.3 (215.93)	3.9 (215.93)	96	97
		Centri in scarico								
		Centri in pressione								
SX5□20-□-C6-Q	2 posizioni	Monostabile	C6 Raccordo istantaneo per ø6	1/8	9 (490.75)	9 (490.75)	78	79		
		Bistabile					86	87		
	3 posizioni	Centri chiusi				7.2 (392.60)	7.38 (402.42)	9.72 (530.01)	91	92
		Centri in scarico								
		Centri in pressione								
SX5□20-□-C8-Q	2 posizioni	Monostabile	C8 Raccordo istantaneo per ø8		9.18 (500.57)	9.9 (539.83)	79	80		
		Bistabile					87	88		
	3 posizioni	Centri chiusi				7.38 (402.42)	7.92 (431.86)	11.88 (647.79)	92	93
		Centri in scarico								
		Centri in pressione								



Nota [ ]: Posizione normale

## Serie SX7000

Valvola	Configurazione		Attacco		Sez. equiv. (mm <sup>2</sup> ) (Nz/min)		Peso (g)			
			P, EA, EB	A, B	P→A/B	A/B→EA/EB	Grommet	Connettori ad innesto L, M		
SX7□20-□-02-Q	2 posizioni	Monostabile	1/4		16.2 (883.35)	15.66 (853.91)	108	109		
		Bistabile					116	117		
	3 posizioni	Centri chiusi				12.06 (657.61)	11.34 (618.35)	16.74 (912.80)	125	126
		Centri in scarico								
		Centri in pressione								
SX7□20-□-C8-Q	2 posizioni	Monostabile	C8 Raccordo istantaneo per ø8	Attacco P : 1/4 Attacchi EA, EB : 1/8	13.86 (755.76)	13.68 (745.94)	114	116		
		Bistabile					122	124		
	3 posizioni	Centri chiusi				11.16 (608.53)	10.44 (569.27)	14.4 (785.20)	131	132
		Centri in scarico								
		Centri in pressione								
SX7□20-□-C10-Q	2 posizioni	Monostabile	C10 Raccordo istantaneo per ø10		15.84 (863.72)	14.94 (814.65)	110	111		
		Bistabile					118	119		
	3 posizioni	Centri chiusi				12.24 (667.42)	11.16 (608.53)	16.2 (873.54)	126	128
		Centri in scarico								
		Centri in pressione								



Nota [ ]: Posizione normale

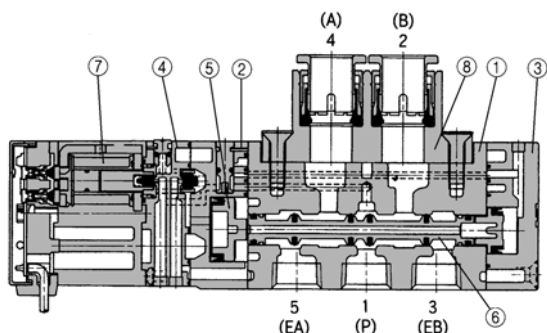
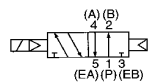
# SX3000/5000/7000 Valvola con attacchi sul corpo

Codici di ordinazione assieme  
connettore per connettori Plug-in  
L eM

## Costruzione

### Singolo, 2 posizioni

Simbolo  
Monostabile, 2  
posizioni



### Comune positivo

Per singolo solenoide: SX100 - 40 - 4S

Per doppio solenoide; SX100 - 40 - 4D  
3 posizioni

### Comune negativo

Per singolo solenoide: SX100 - 41 - 4S

Per doppio solenoide; SX100 - 41 - 4D  
3 posizioni

Lunghezza cavo

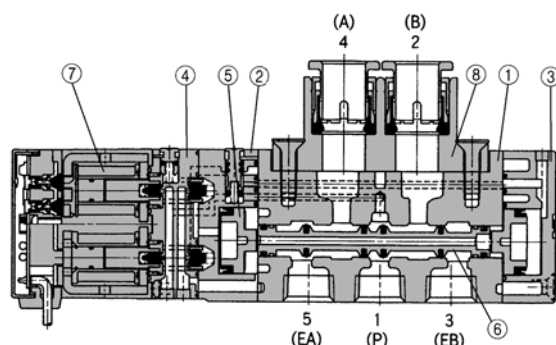
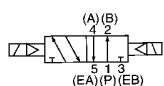
—	300mm
6	600mm
10	1000mm
15	1500mm
20	2000mm
25	2500mm
30	3000mm
50	5000mm



Ulteriori informazioni a p.1.4-6.

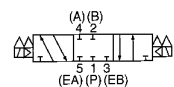
### Bistabile, 2 posizioni

Simbolo  
Doppio, 2 posizioni

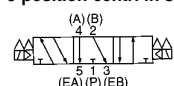


### 3 posizioni, centri chiusi, centri in scarico, centri in pressione

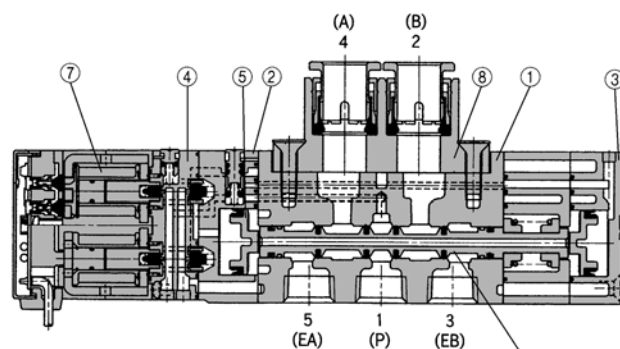
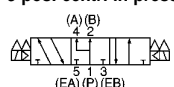
Simbolo  
3 posizioni centri chiusi



3 position centri in scarico



3 pos. centri in pressione



(In caso di centri chiusi)

## Componenti

N.	Descrizione	Materiale	Nota
①	Corpo	Alluminio pressofuso (SX3000: Zinco pressofuso)	Bianco
②	Piastra adattatore	Resina	Bianco
③	Piastra terminale	Resina	Bianco
④	Corpo pilota	Resina	Bianco
⑤	Pistone	Resina	—
⑥	Spola	Alluminio/NBR	—
⑦	Bobina	Resina	Grigio

## Parti di ricambio

N.	Descrizione	Codici
⑧	Assieme blocchetto attacchi	Vedere "Codici di ordinazione del blocchetto attacchi" a pag. 1.4-14.

## Codice supporto

Descrizione	Codici
Supporto (Per F1)	SX <sub>3</sub> 000-16-2A (Con vite montaggio)
Supporto (Per F2)	SX <sub>3</sub> 000-16-1A (Con vite montaggio)

SV

SY

SYJ

SX

VK

VZ

VF

VFR

VP7

VQC

VQ

VQ4

VQZ

VQD

VFS

VS

VS7

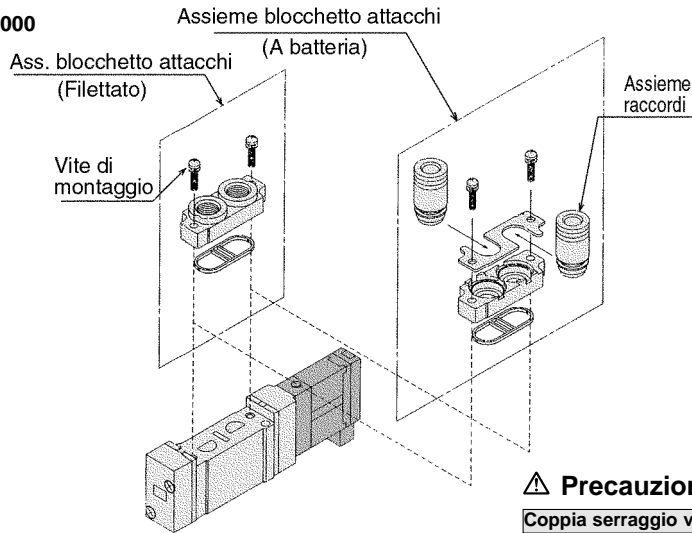
# SX3000/5000/7000

## Sostituzione dell'assieme blocchetto attacchi

Il blocchetto attacchi del cilindro può essere facilmente sostituito. Ricordarsi sempre di usare la coppia di serraggio corretta durante questa operazione.

Interrompere l'alimentazione d'aria e verificare che non vi sia aria nel manifold prima di iniziare l'operazione. In caso contrario, si potrebbero verificare incidenti.

### ● SX5000



### ⚠ Precauzione

#### Coppia serraggio vite montaggio

SX3000(M2): 0.09Nm

SX5000(M2): 0.6Nm



\* Per i codici, vedere "Codici di ordinazione assieme blocchetto attacchi".

## Codici di ordinazione assieme blocchetto attacchi del cilindro

SY   000—6A—  

### ● Serie

Simbolo	Serie
3	SX3000
5	SX5000
7	SX7000

### ● Attacchi A, B

Simbolo	Attacco	Serie
M5	M5	
C4	Raccordo istantaneo per ø4	SX3000
C6	Raccordo istantaneo per ø6	
O1	1/8	
C4	Raccordo istantaneo per ø4	SX5000
C6	Raccordo istantaneo per ø6	
C8	Raccordo istantaneo per ø8	
O2	1/4	
C8	Raccordo istantaneo per ø8	SX7000
C10	Raccordo istantaneo per ø10	

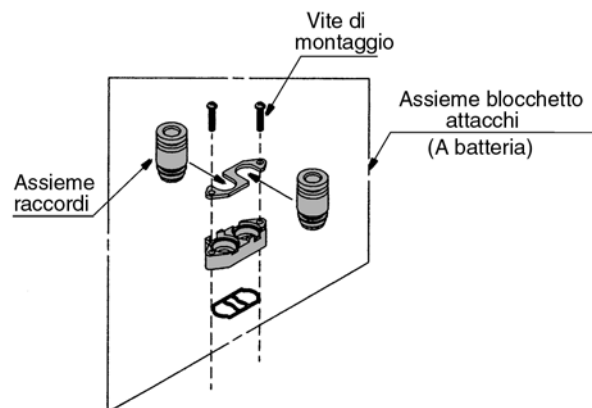
### ● Filettatura

-	Rc(PT)
F	G(PF)
N	NPT
T	NPTF

### SX3000/5000

\* Nel caso dell'assieme blocchetto attacchi SX3000/5000, è possibile cambiare solamente l'assieme raccordi. Vedere i codici sottostanti.

SX3000	Raccordo istantaneo per ø4	VVQ1000-50A-C4
	Raccordo istantaneo per ø6	VVQ1000-50A-C6
SX5000	Raccordo istantaneo per ø4	VVQ1000-51A-C4
	Raccordo istantaneo per ø6	VVQ1000-51A-C6
	Raccordo istantaneo per ø8	VVQ1000-51A-C8



### ⚠ Precauzione

#### Coppia serraggio vite montaggio

M2: 0.15Nm

M3: 0.6Nm

M4: 1.4Nm



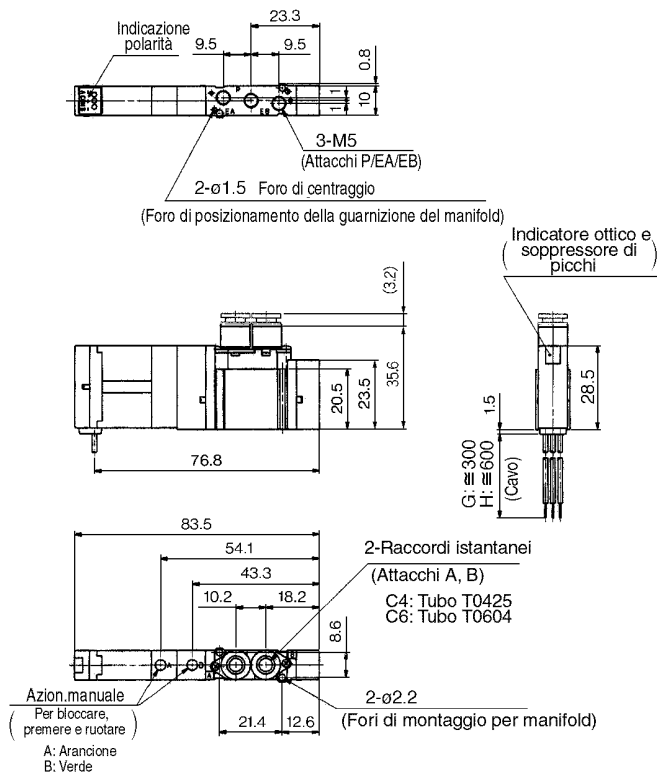


# SX3000/5000/7000

## Dimensioni/Serie SX3000

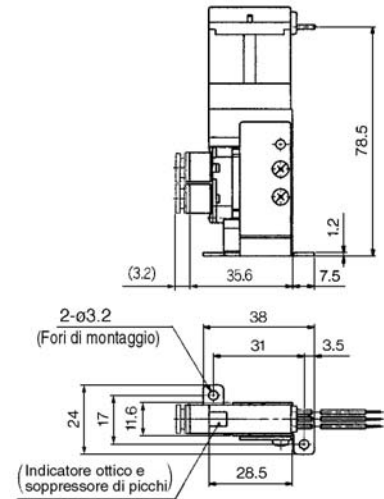
2 posizioni, Bistabile

Grommet (G), (H): SX3220-□<sup>G</sup>□□□ -C<sub>4</sub>-Q

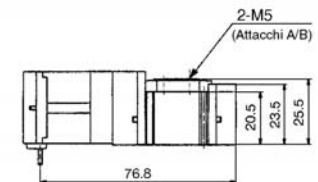


Con piedino

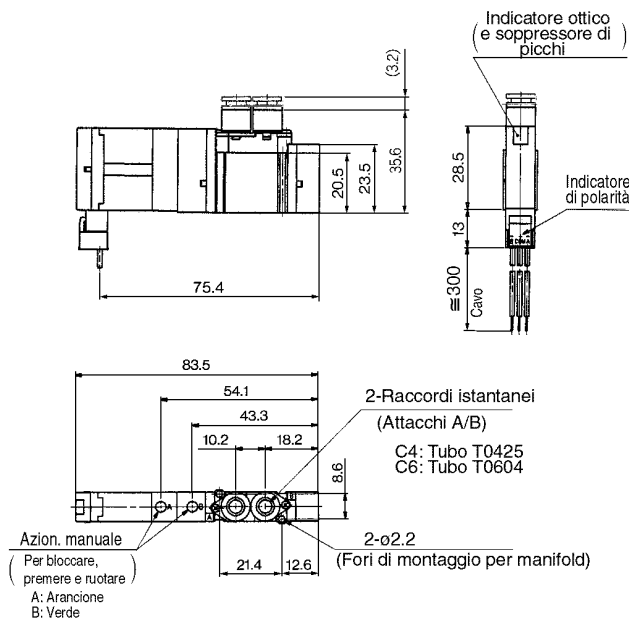
SX3220-□<sup>G</sup>□□□ -C<sub>4</sub>-F1-Q



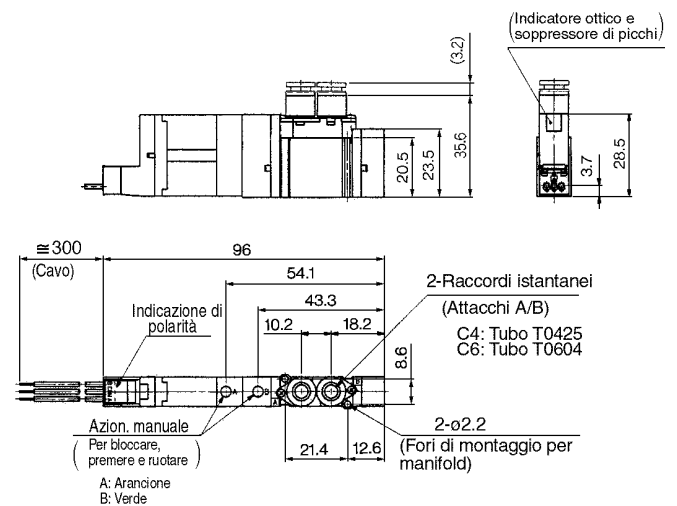
SX3220-□<sup>G</sup>□□□ -M5-Q



Connettore Plug-in L (L): SX3220-□L□□□ -C<sub>4</sub>-Q



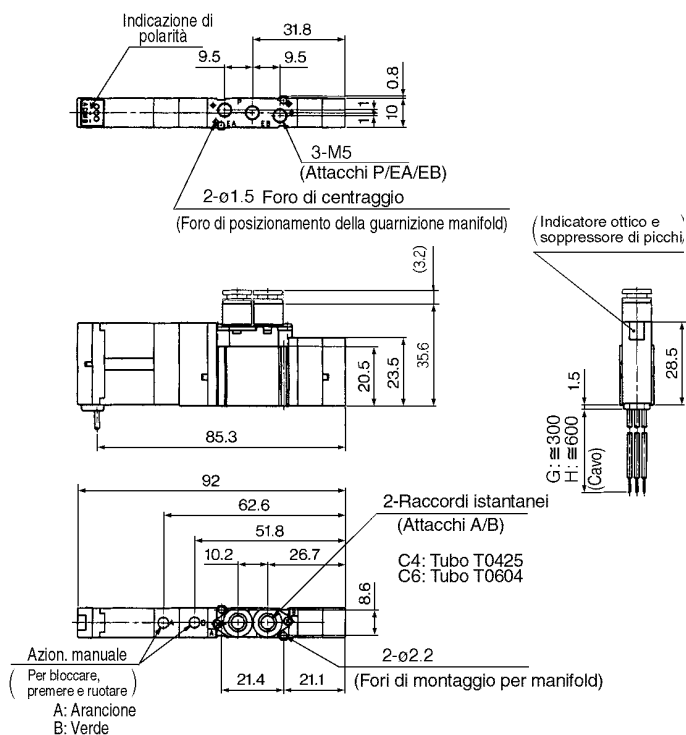
Connettore Plug-in M (M): SX3220-□M□□□ -C<sub>4</sub>-Q



# SX3000/5000/7000 Valvola con attacchi sul corpo

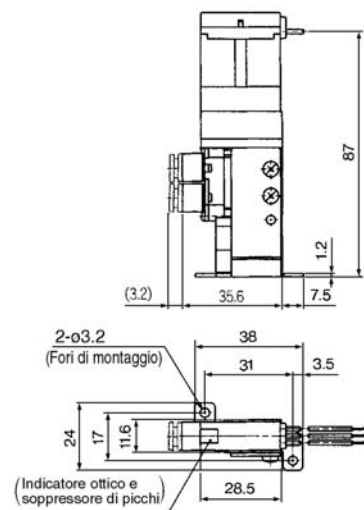
3 posizioni, centri chiusi/centri in scarico/ centri in pressione

Grommet (G), (H):  $SX3\frac{3}{4}20-\square^G_H\square\square-C_4-C_6-Q$

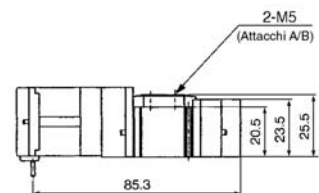


Con piedino

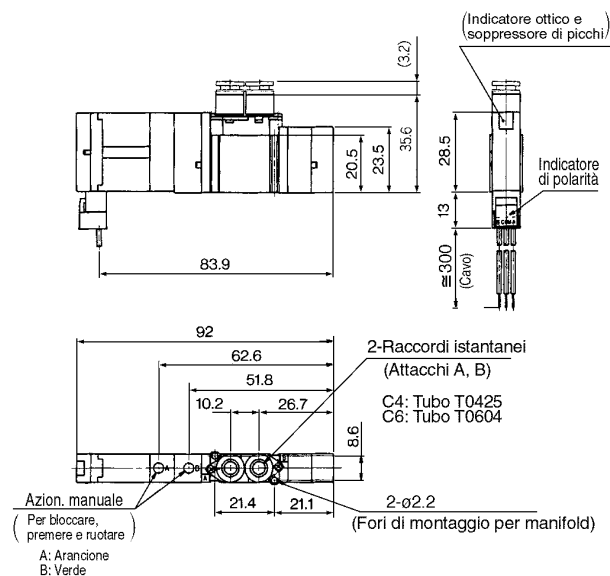
$SX3\frac{3}{4}20-\square^G_H\square\square-C_4-C_6-F1-Q$



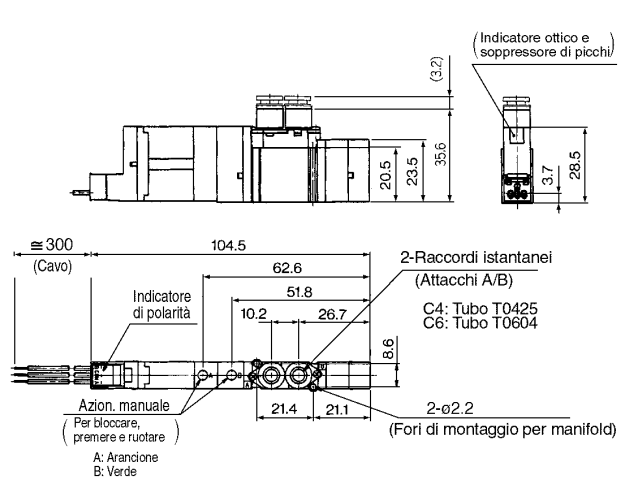
$SX3\frac{3}{4}20-\square^G_H\square\square-M5-Q$



Connettore Plug-in L (L):  $SX3\frac{3}{4}20-\square^L\square\square-C_4-C_6-Q$



Connettore Plug-in M (M):  $SX3\frac{3}{4}20-\square^M\square\square-C_4-C_6-Q$



- SV
- SY
- SYJ
- SX**
- VK
- VZ
- VF
- VFR
- VP7

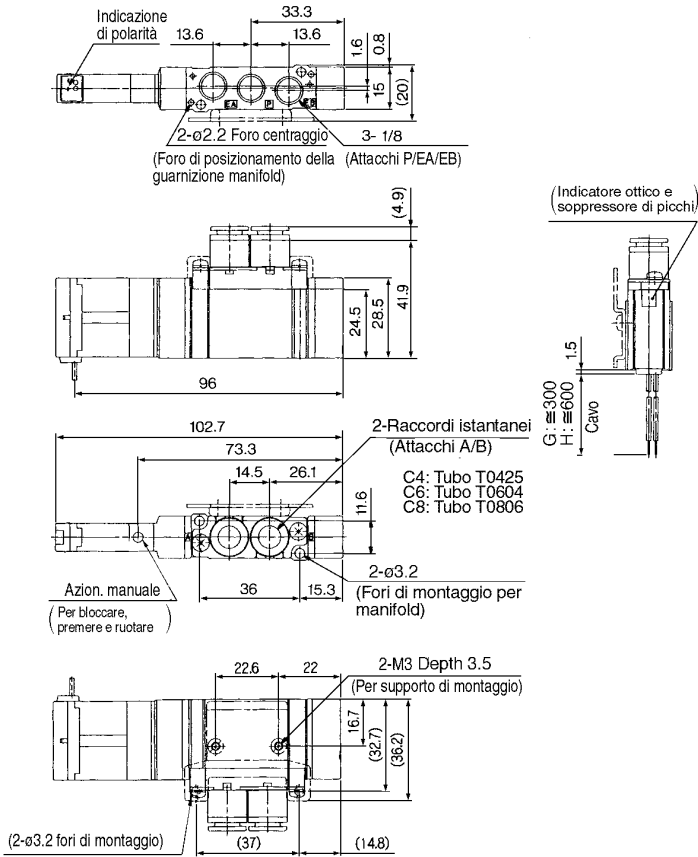
- VQC
- VQ
- VQ4
- VQZ
- VQD
- VFS
- VS
- VS7

# SX3000/5000/7000

## Dimensioni/Serie SX5000

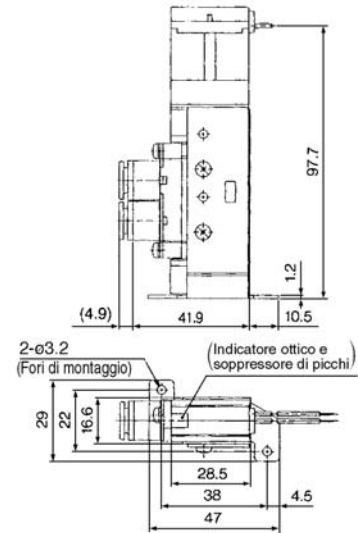
2 posizioni, Monostabile

Grommet (G), (H): SX5120-□<sub>H</sub>□□□ - C4  
C6 C8 (-F2)-Q

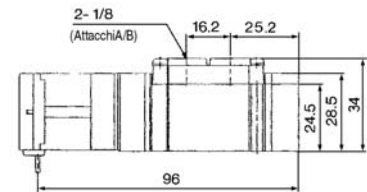


Con piedino

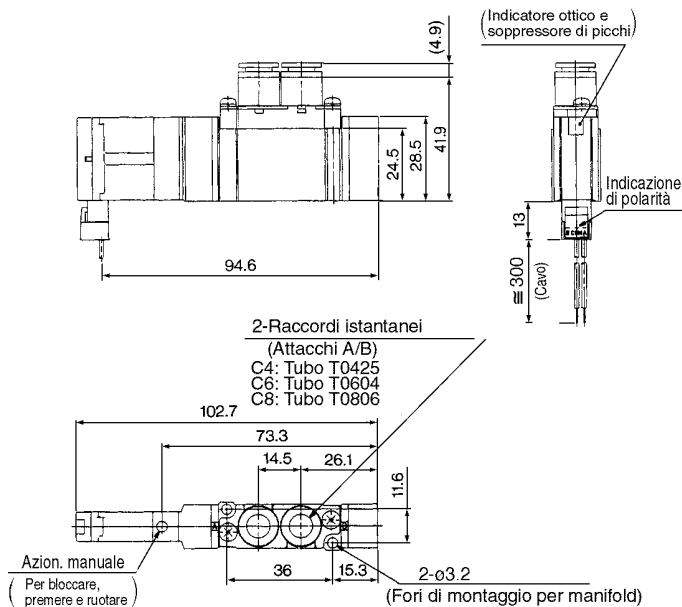
SX5120-□<sub>H</sub>□□□ - C4  
C6 C8 -F1-Q



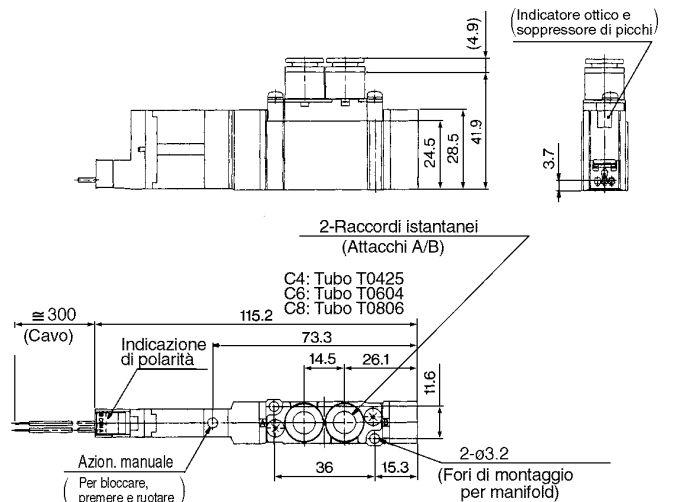
SX5120-□<sub>H</sub>□□□-01□-Q



Connettore Plug-in L (L): SX5120-□<sub>L</sub>□□□ - C4  
C6 C8 -Q



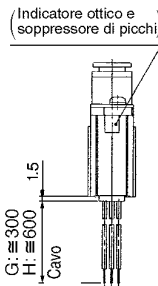
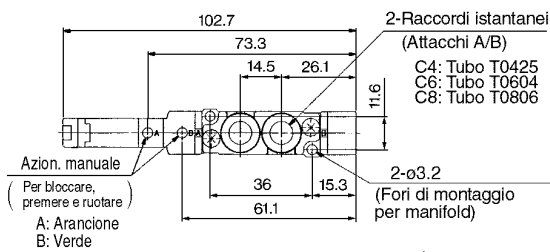
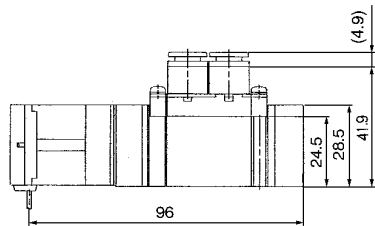
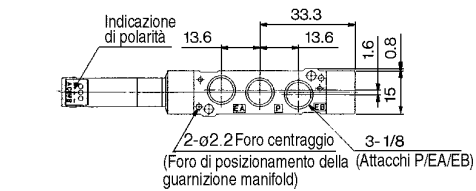
Connettore Plug-in M (M): SX5120-□<sub>M</sub>□□□ - C4  
C6 C8 -Q



# SX3000/5000/7000 Valvola con attacchi sul corpo

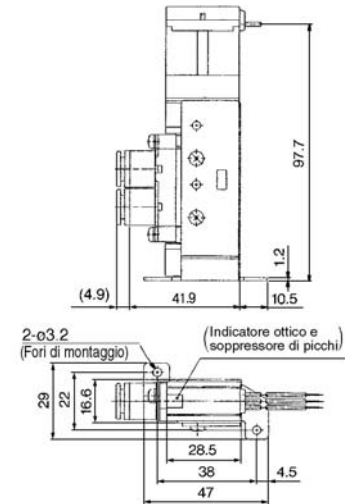
2 posizioni, Bistabile

Grommet (G), (H): SX5220-□<sup>G</sup>□□ - C4  
C6  
C8 -Q

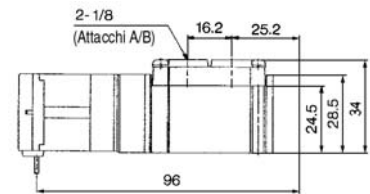


Con piedino

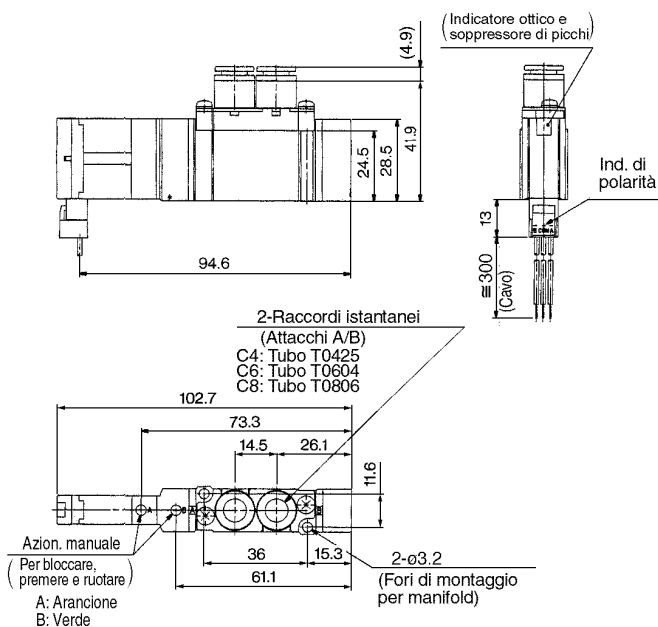
SX5220-□<sup>G</sup>□□ - C4  
C6  
C8 -F1-Q



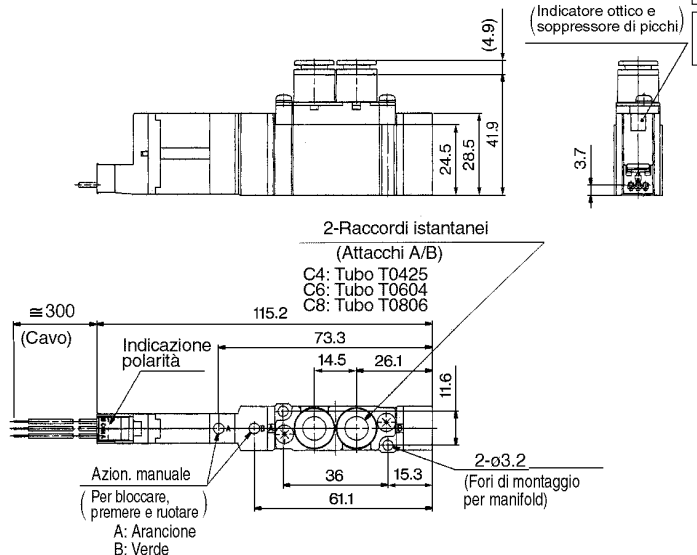
SX5220-□<sup>G</sup>□□ -01□ -Q



Connettore Plug-in L (L): SX5220-□L□□ - C4  
C6  
C8 -Q



Connettore Plug-in M (M): SX5220-□M□□ - C4  
C6  
C8 -Q

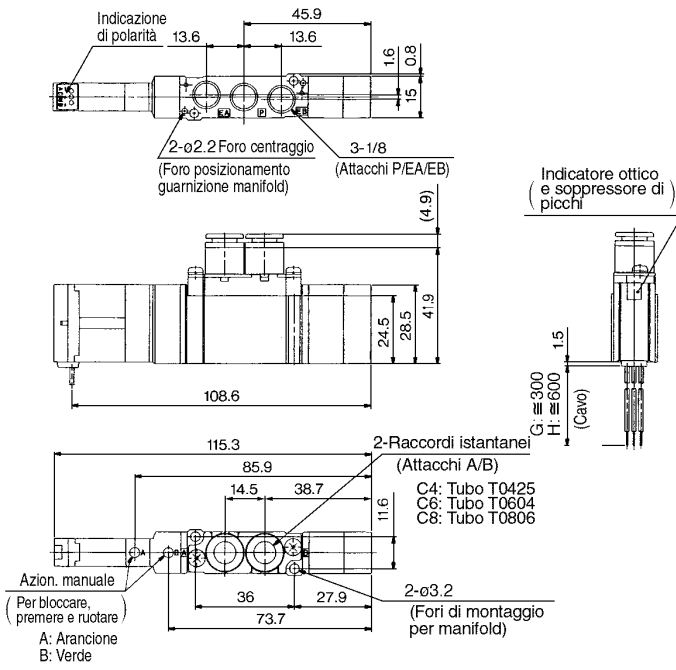


# SX3000/5000/7000

## Dimensioni/Serie SX5000

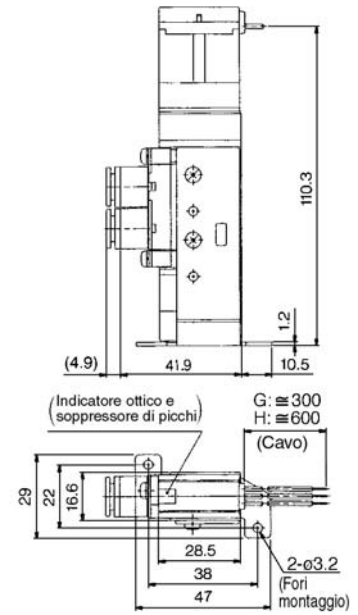
3 posizioni, centri chiusi/centri in scarico/ centri in pressione

Grommet (G), (H):  $SX5 \frac{3}{4} 20 - \square \square \square \square - \square \square \square \square - Q$

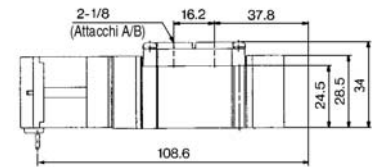


Con piedino

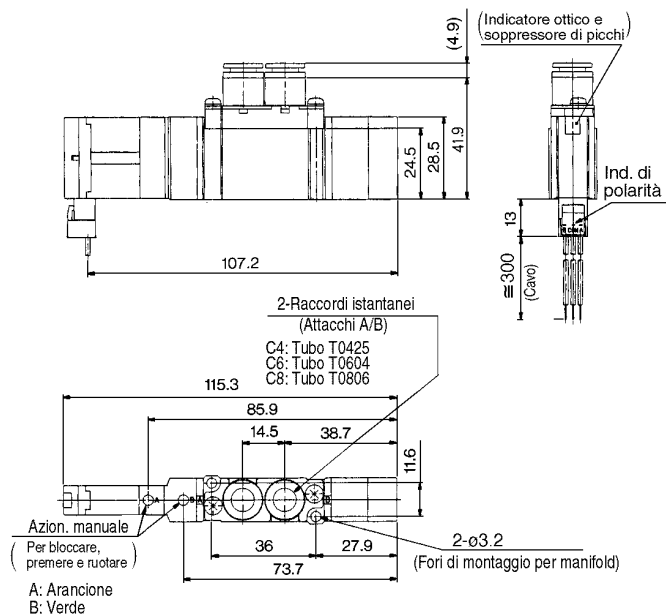
$SX5 \frac{3}{4} 20 - \square \square \square \square - \square \square \square \square - F1 - Q$



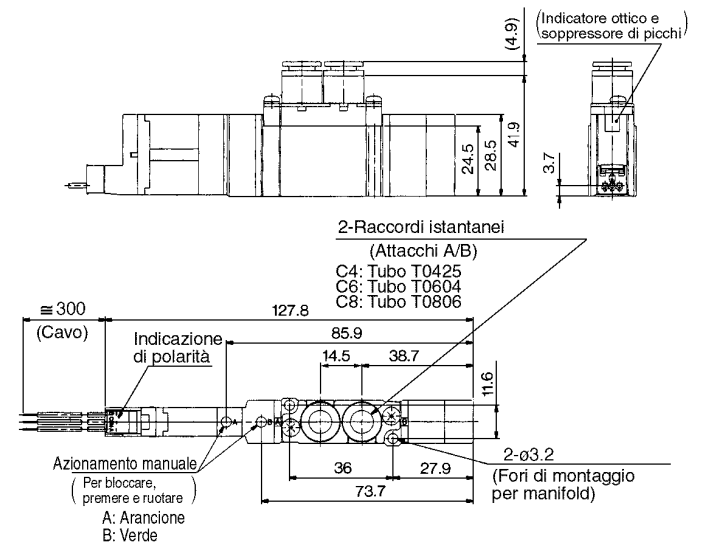
$SX5 \frac{3}{4} 20 - \square \square \square \square - 01 \square \square - Q$



Connettore Plug-in L (L):  $SX5 \frac{3}{4} 20 - \square \square \square \square - \square \square \square \square - Q$



Connettore Plug-in M (M):  $SX5 \frac{3}{4} 20 - \square \square \square \square - \square \square \square \square - Q$



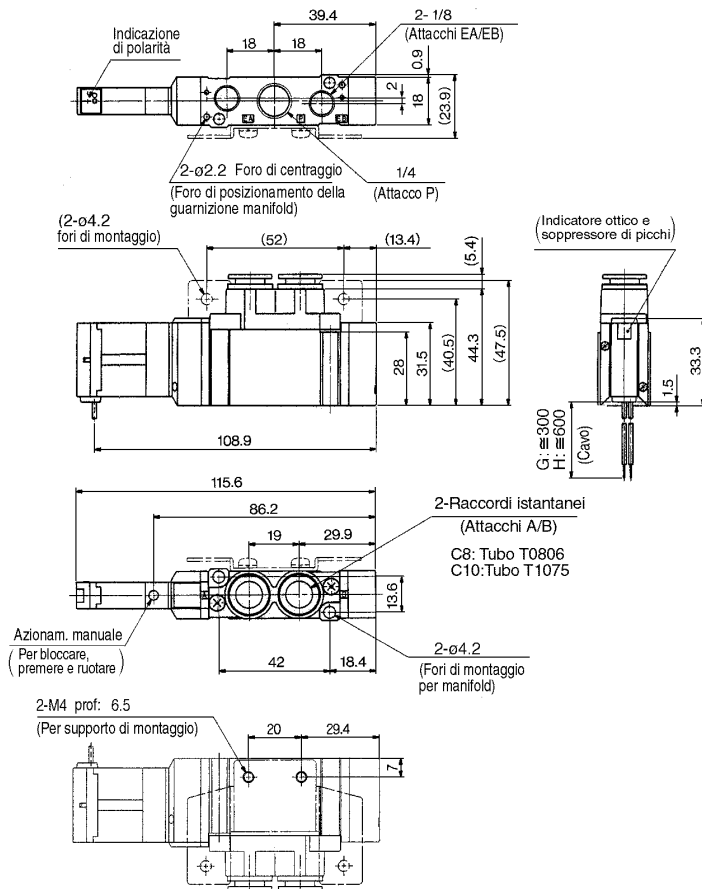


# SX3000/5000/7000 Valvola con attacchi sul corpo

## Dimensioni/Serie SX7000

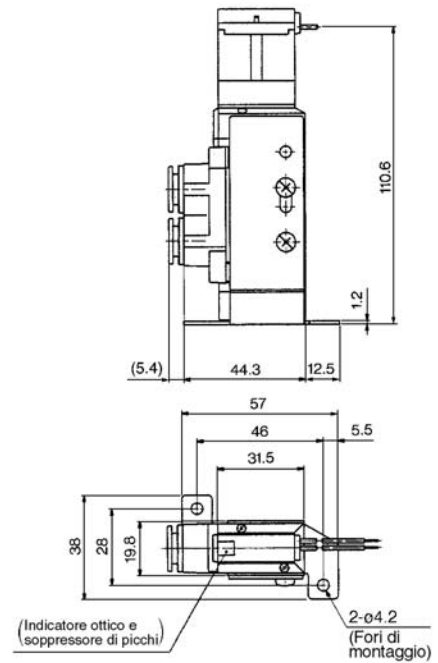
2 posizioni, Monostabile

Grommet (G), (H): SX7120-□<sub>G</sub>□□□-C<sub>8</sub><sup>8</sup>-C<sub>10</sub><sup>10</sup> (-F2)-Q

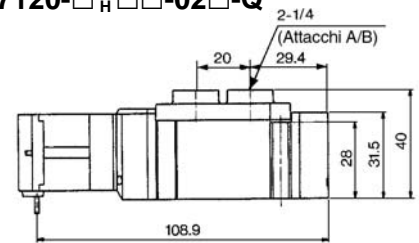


Con piedino

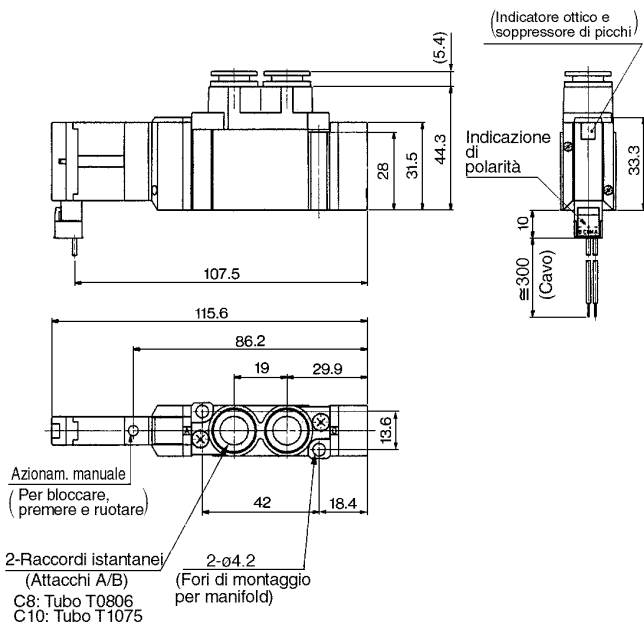
SX7120-□<sub>G</sub>□□□-C<sub>8</sub><sup>8</sup>-C<sub>10</sub><sup>10</sup> -F1-Q



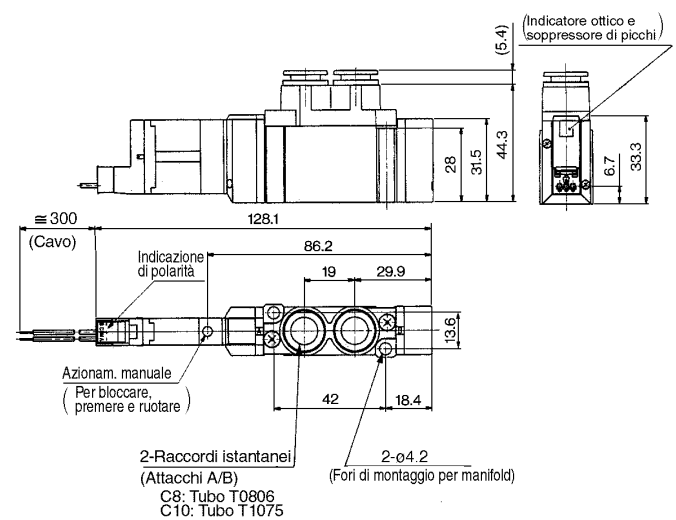
SX7120-□<sub>G</sub>□□□-02□-Q



Connettore Plug-in L (L): SX7120-□L□□□-C<sub>8</sub><sup>8</sup>-C<sub>10</sub><sup>10</sup> -Q



Connettore Plug-in M (M): SX7120-□M□□□-C<sub>8</sub><sup>8</sup>-C<sub>10</sub><sup>10</sup> -Q



SV

SY

SYJ

SX

VK

VZ

VF

VFR

VP7

VQC

VQ

VQ4

VQZ

VQD

VFS

VS

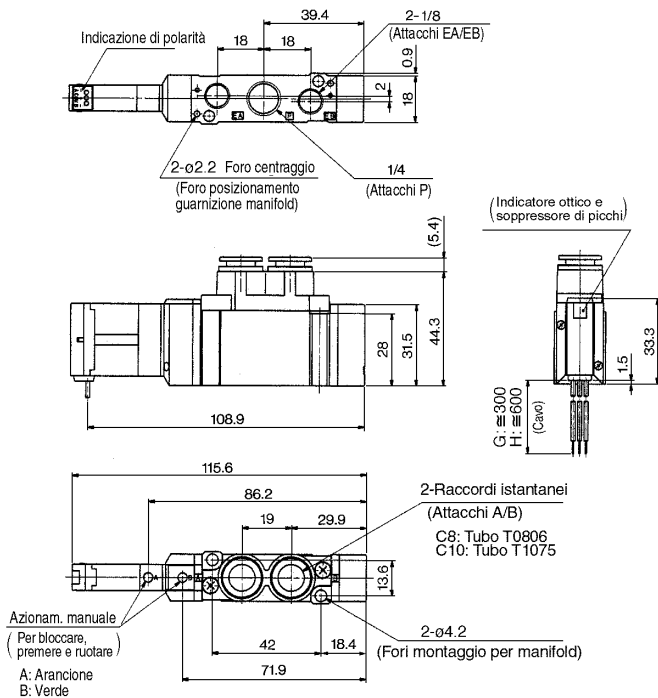
VS7

# SX3000/5000/7000

## Dimensioni/Serie SX7000

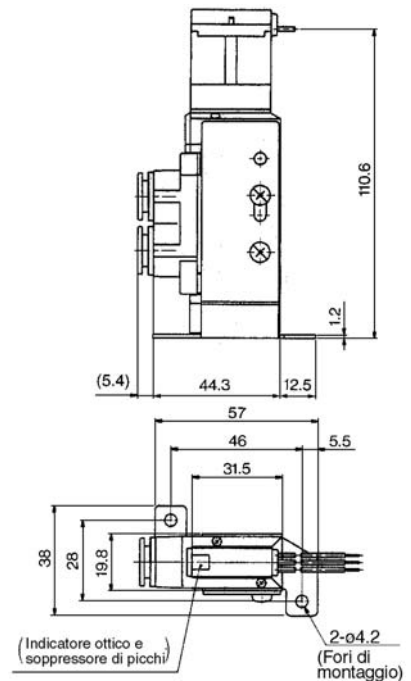
2 posizioni, Bistabile

Grommet (G), (H): SX7220-□<sub>H</sub>□□□ - C8  
C10 -Q

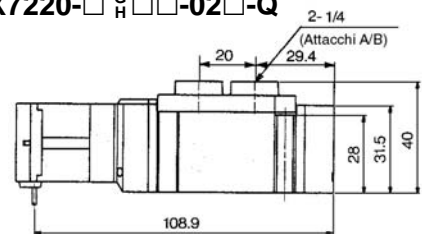


Con piedino

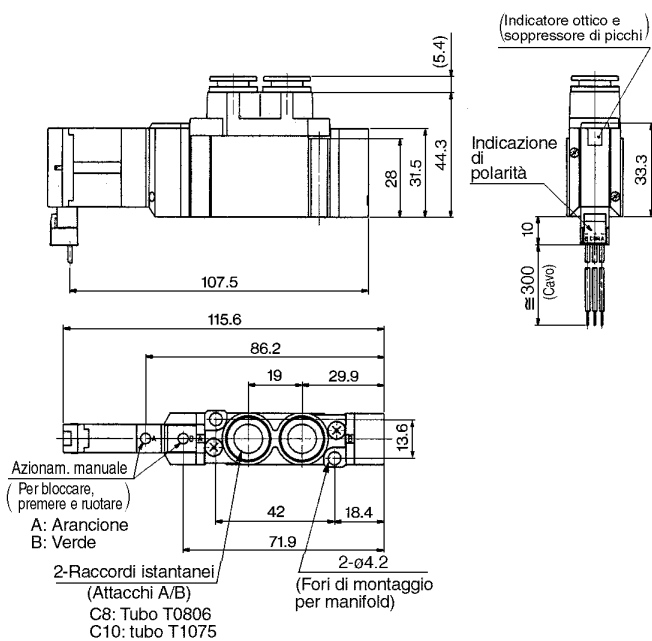
SX7220-□<sub>H</sub>□□□ - C8  
C10 -F1 -Q



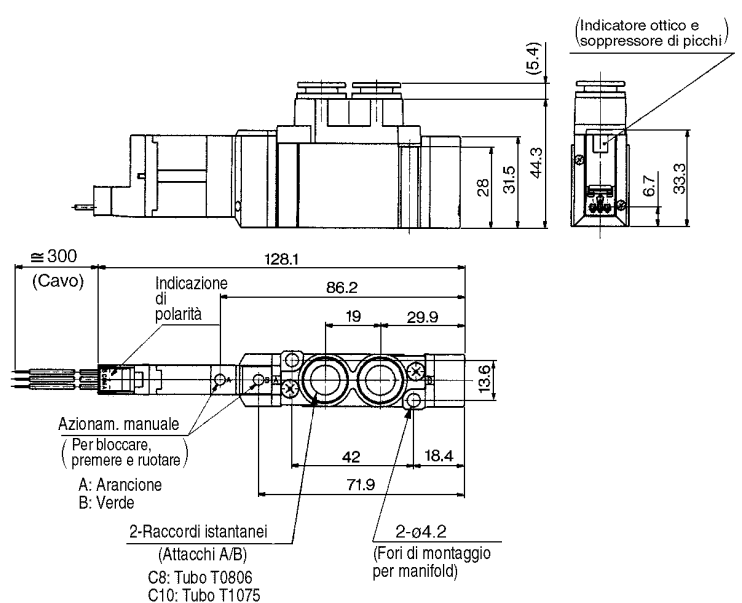
SX7220-□<sub>H</sub>□□□ -02□ -Q



Connettore Plug-in L (L): SX7220-□L□□□ - C8  
C10 -Q



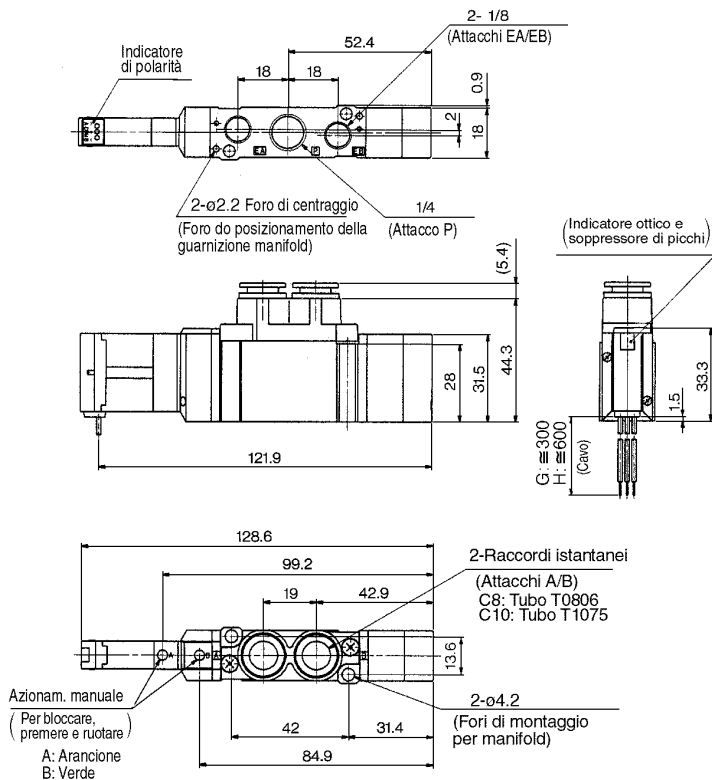
Connettore Plug-in M (M): SX7220-□M□□□ - C8  
C10 -Q



# SX3000/5000/7000 Valvola con attacchi sul corpo

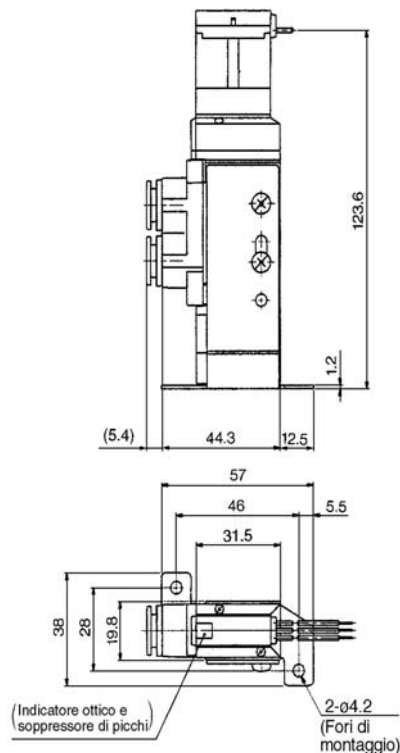
3 posizioni, centri chiusi/centri in scarico/centri in pressione

Grommet (G), (H):  $SX7 \frac{3}{4} 20 - \square \square \square - C^8_{C10} - Q$

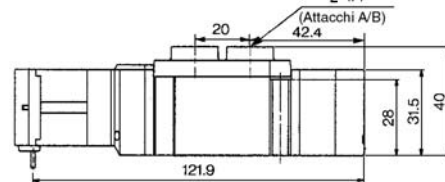


Con piedino

$SX7 \frac{3}{4} 20 - \square \square \square - C^8_{C10} - F1 - Q$



$SX7 \frac{3}{4} 20 - \square \square \square - 02 \square - Q$



- SV
- SY
- SYJ
- SX**
- VK
- VZ
- VF
- VFR
- VP7

VQC

VQ

VQ4

VQZ

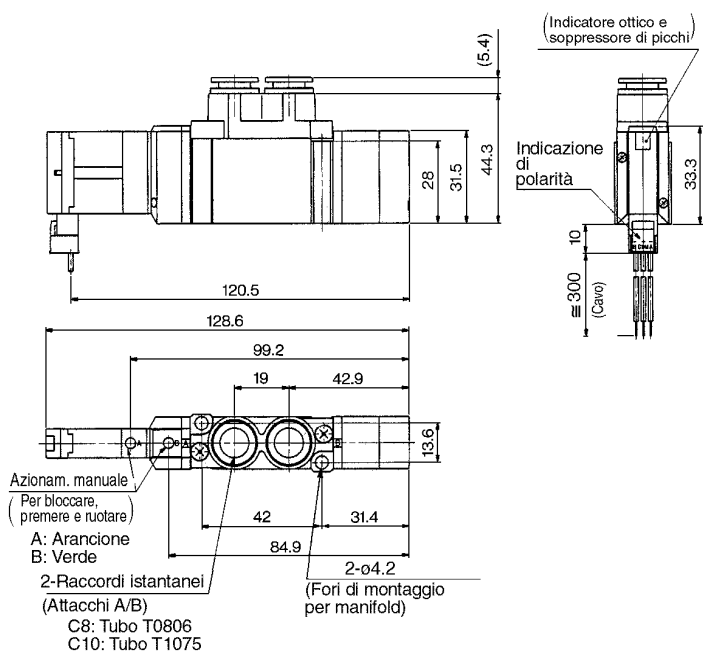
VQD

VFS

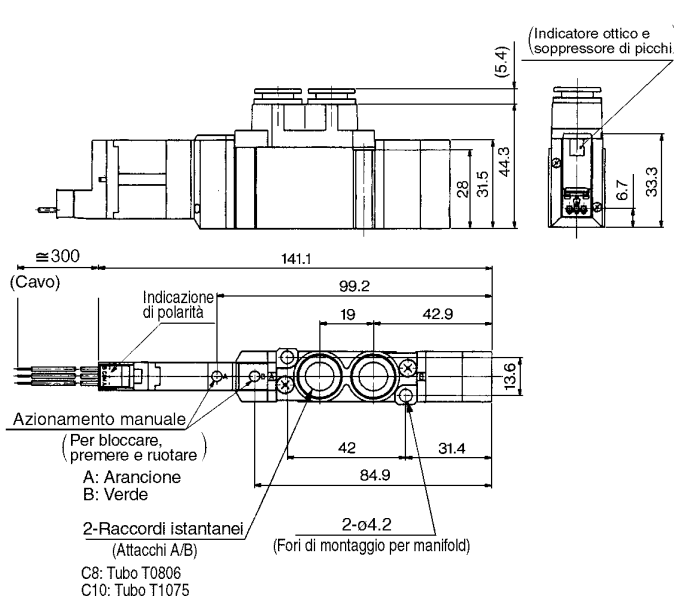
VS

VS7

Connettore Plug-in L (L):  $SX7 \frac{3}{4} 20 - \square \square \square - C^8_{C10} - Q$



Connettore Plug-in M (M):  $SX7 \frac{3}{4} 20 - \square \square \square - C^8_{C10} - Q$



# SX3000/5000/7000

## Valvola montata su base

### Codici di ordinazione

**Serie**

3	SX3000
5	SX5000
7	SX7000

**Configurazione**

1	Monostabile a 2 posizioni 
2	Bistabile a 2 posizioni 
3	3 posizioni con centri chiusi 
4	3 posizioni con centri in scarico 
5	3 posizioni con centri in pressione 

**Pilotaggio**

—	Pilotaggio interno
R	Pilotaggio esterno

**Tensione nominale**

5	24V cc
6	12V cc
V	6V cc
S	5V cc
R	3V cc
9	(Meno di 50Vcc)

**Caratteristiche comuni**

—	Comune positivo
N	Comune negativo

Nota) Non indicare nulla per il singolo grommet e per singolo senza indicatore ottico e suppressore di picchi.

**SX 5 2 40** — **5 N L** — **— — — — —** — **— Q**

**Filettatura**

—	Rc(PT)
F	G(PF)
N	NPT
T	NPTF

**Attacco**

Simbolo	Attacco	Serie
—	Senza sottobase	
01	1/8 Con sottobase	SX3000
02	1/4 Con sottobase	SX5000 SX7000
03	3/8 Con sottobase	SX7000

**Azionamento manuale**

—: A impulsi non bloccabile

D: A cacciavite bloccabile

**Indicatore ottico e suppressore di picchi**

—	Senza indicatore ottico e suppressore di picchi
S	Con suppressore di picchi
Z	Con indicatore ottico e suppressore di picchi

**Connessione elettrica**

Grommet	Connettore ad innesto L	Connettore ad innesto M	
<b>G:</b> Cavo da 300mm 	<b>L:</b> Cavo da 300mm 	<b>M:</b> Con cavo (Lunghezza: 300mm) 	<b>MN:</b> Senza cavo 
<b>H:</b> Cavo da 600mm 	<b>LN:</b> Senza cavo 	<b>LO:</b> Senza connettore 	<b>MO:</b> Senza connettore 

\* Le caratteristiche LN e MN comprendono 2 faston per elettrovalvole monostabili e 3 faston per elettrovalvole bistabili.

# SX3000/5000/7000 Valvola montata su base

## Caratteristiche



P.1.4-109 ÷ 1.4-120

Serie		SX3000	SX5000	SX7000
Fluido		Aria		
Campo pressione di esercizio del pilotaggio interno (MPa)	Monostabile a 2 posizioni	0.15 ÷ 0.7		
	Bistabile a 2 posizioni	0.1 ÷ 0.7		
	3 posizioni	0.2 ÷ 0.7		
Campo pressione di esercizio del pilotaggio esterno (MPa)	Campo pressione di esercizio		-100kPa ÷ 0.7	
	Campo della pressione pilota	Monostabile a 2 posiz.	0.25 ÷ 0.7	
		Bistabile a 2 posiz.	0.25 ÷ 0.7	
		3 posizioni	0.25 ÷ 0.7	
Temperatura d'esercizio °C		Max. 50		
Max. frequenza d'esercizio (Hz)	Mono/Bistabile a 2 posizioni	10	5	5
	3 posizioni	3	3	3
Azionamento manuale		A impulsi non bloccabile, A cacciavite bloccabile		
Scarico pilota	Pilotaggio interno	Scarico comune per valvola principale e valvola pilota		
	Pilotaggio esterno	Scarico individuale per la valvola pilota		
Lubrificazione		Non richiesta		
Posizione di montaggio		Universale		
Resistenza agli urti e alle vibrazioni (m/s <sup>2</sup> )		150/30		
Struttura di protezione		Protezione antipolvere		



Nota) Resistenza agli urti: Sottoposta alla prova d'urto con apposita apparecchiatura non si riscontrano malfunzionamenti. La prova è stata realizzata sia perpendicolarmente che parallelamente alla valvola principale e all'armatura sia in condizione energizzata che no.

Resistenza alle vibrazioni: Sottoposta ad una scansione tra 8.3 e 2.000 Hz non presenta alcun malfunzionamento. La prova è stata realizzata sia parallelamente che perpendicolarmente rispetto alla valvola principale e all'armatura ed in condizione sia energizzata che no. (Valore allo stadio iniziale).

## Caratteristiche solenoide

Connessione elettrica		Grommet (G)/(H), Connettore ad innesto L (L), Connettore ad innesto M (M)
Tensione bobina (V)	Vcc	24, 12, 6, 5, 3
Tensione ammissibile		±10% tensione nominale
Consumo di potenza (W)	Vcc	0.6 (Con indicatore ottico: 0.65)
Soppressore di picchi		Diodo
Indicatore ottico		LED

## Tempi di risposta



Note) In base al test di capacità cinetica JISB8375-1981,  
(Temp. bobina: 20°C, tensione nominale)

### SX3000

Configurazione	Tempo di risposta (ms) (0.5MPa)	
	Senza indicatore ottico e soppressore di picchi	Con ind. ottico e soppressore di picchi Tipi S, Z
Monostabile a 2 posizioni	≤ 12	≤ 15
Bistabile a 2 posizioni	≤ 10	≤ 13
3 posizioni	≤ 15	≤ 20

### SX5000

Configurazione	Tempo di risposta (ms) (0.5MPa)	
	Senza indicatore ottico e soppressore di picchi	Con indicatore ottico e soppressore di picchi Tipi S, Z
Monostabile a 2 posizioni	≤ 19	≤ 26
Bistabile a 2 posizioni	≤ 18	≤ 22
3 posizioni	≤ 32	≤ 38

### SX7000

Configurazione	Tempo di risposta (ms) (0.5MPa)	
	Senza indicatore ottico e soppressore di picchi	Con indicatore ottico e soppressore di picchi tipi S, Z
Monostabile a 2 posizioni	≤ 31	≤ 38
Bistabile a 2 posizioni	≤ 27	≤ 30
3 posizioni	≤ 50	≤ 56

SV

SY

SYJ

SX

VK

VZ

VF

VFR

VP7

VQC

VQ

VQ4

VQZ

VQD

VFS

VS

VS7

# SX3000/5000/7000

## Serie SX3000

Valvola	Configurazione		Attacco	Sez. equiv. (mm <sup>2</sup> )(Nl/min) <sup>(1)</sup>		Peso (g) <sup>(2)</sup>	
				P→A/B	A/B→EA/EB	Grommet	Connettori ad innesto L, M
SX3□40-□-01	2 posizioni	Monostabile	1/8	4.86 (265.01)	5.4 (294.45)	100 (66)	101 (67)
		Bistabile		4.86 (265.01)	5.4 (294.45)	108 (74)	110 (75)
	3 posizioni	Centri chiusi		4.68 (255.19)	4.86 (265.01)	111 (76)	112 (78)
		Centri in scarico		4.86 (265.01)	5.94 (323.90) [3.24 (176.67)]		
		Centri in pressione		6.66 (363.16) [3.24 (176.67)]	5.22 (284.64)		



Nota 1) [ ] : Posizione normale Nota 2) ( ) : Senza sub-piastra

## Serie SX5000

Valvola	Configurazione		Attacco	Sez. equiv. (mm <sup>2</sup> )(Nl/min) <sup>(1)</sup>		Peso (g) <sup>(2)</sup>	
				P→A/B	A/B→EA/EB	Grommet	Connettori ad innesto L, M
SX5□40-□-02	2 posizioni	Monostabile	1/4	12.78 (696.87)	12.6 (687.05)	136 (74)	137 (75)
		Bistabile		12.78 (696.87)	12.6 (687.05)	144 (82)	145 (83)
	3 posizioni	Centri chiusi		7.56 (412.23)	8.1 (441.68)	149 (87)	151 (89)
		Centri in scarico		7.92 (431.86)	14.4 (785.20) [9.0 (490.75)]		
		Centri in pressione		15.84 (863.72) [4.5 (245.38)]	8.64 (471.12)		



Nota 1) [ ] : Posizione normale Nota 2) ( ) : Senza sub-piastra

## Serie SX7000

Valvola	Configurazione		Attacco	Sez. equiv. (mm <sup>2</sup> )(Nl/min) <sup>(1)</sup>		Peso (g) <sup>(2)</sup>	
				P→A/B	A/B→EA/EB	Grommet	Connettori ad innesto L, M
SX7□40-□-03	2 posizioni	Monostabile	1/4	23.22 (1266.14)	21.6 (1177.80)	222 (100)	223 (101)
		Bistabile		23.22 (1266.14)	21.6 (1177.80)	229 (107)	231 (109)
	3 posizioni	Centri chiusi		14.04 (765.57)	12.24 (667.42)	238 (116)	240 (118)
		Centri in scarico		14.04 (765.57)	20.88 (1138.54) [12.96 (706.68)]		
		Centri in pressione		24.48 (1334.84) [13.5 (736.13)]	12.42 (677.24)		



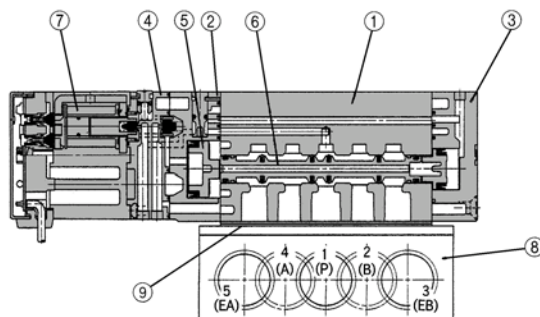
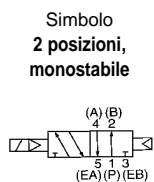
Nota 1) [ ] : Posizione normale Nota 2) ( ) : Senza sub-piastra



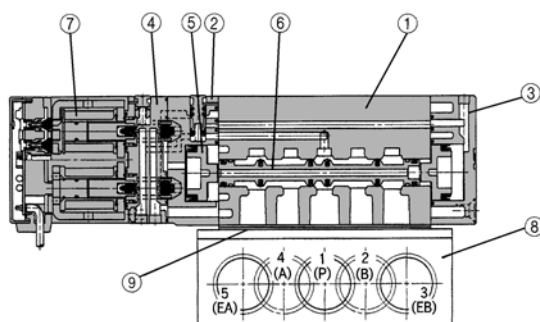
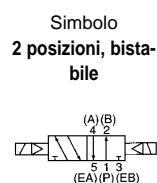
# SX3000/5000/7000 Valvola montata su base

## Costruzione

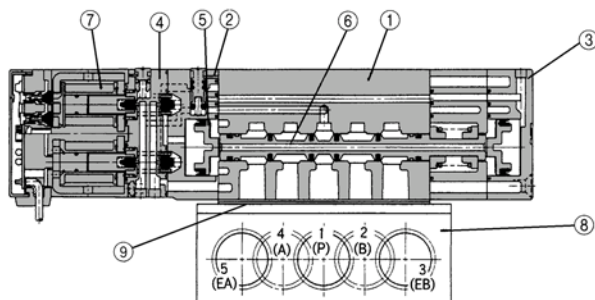
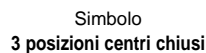
### 2 posizioni, Monostabile



### 2 posizioni, Bistabile



### 3 posizioni, centri chiusi/centri in scarico/ centri in pressione



(In caso di centri chiusi)

## Componenti

N.	Descrizione	Materiale	Nota
①	Corpo	Alluminio pressofuso (SX3000: Zinco pressofuso)	Bianco
②	Piastra adattatore	Resina	Bianco
③	Fondello	Resina	Bianco
④	Corpo pilota	Resina	Bianco
⑤	Pistone	Resina	—
⑥	Spola	Alluminio/NBR	—
⑦	Bobina	Resina	Grigio

## Part di ricambio

N.	Descrizione	Codici			Nota
		SX3□40	SX5□40	SX7□40	
⑧	Sottobase	SY3000-27-1*-Q	SY5000-27-1*-Q	1/4 : SY7000-27-1*-Q 3/8 : SY7000-27-2*-Q	Alluminio pressofuso
⑨	Guarnizione	SY3000-11-14	SY5000-11-7	SY7000-11-5	NBR
—	Vite Phillips testa tonda	SX3000-22-2 (M2 X 24)	M3 X 30	M4 X 35	Per montaggio valvole (Nichelato opaco)

Codici di ordinazione assieme  
connettore per connettori Plug-in L e  
M

### Comune positivo

Per singolo solenoide : SX100 - 40-4S

Per doppio solenoide, : SX100 - 40-4D  
3 posizioni

### Comune negativo

Per singolo solenoide : SX100 - 41-4S

Per doppio solenoide, : SX100 - 41-4D  
3 posizioni

Lunghezza cavo

—	300mm
6	600mm
10	1000mm
15	1500mm
20	2000mm
25	2500mm
30	3000mm
50	5000mm



Ulteriori informazioni a p.1.4-6.

SV

SY

SYJ

SX

VK

VZ

VF

VFR

VP7

VQC

VQ

VQ4

VQZ

VQD

VFS

VS

VS7

### ⚠ Precauzione

Coppia di serraggio per vite di montaggio

M2: 0.15Nm

M3: 0.6Nm

M4: 1.4Nm

### \* Filettatura

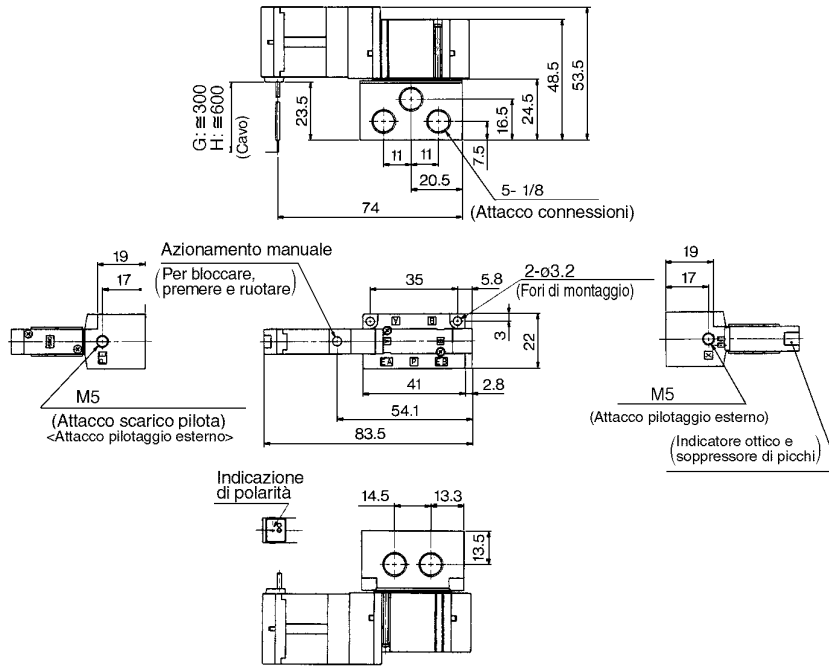
-	Rc(PT)
F	G(PF)
N	NPT
T	NPTF

# SX3000/5000/7000

## Dimensioni/Serie SX3000

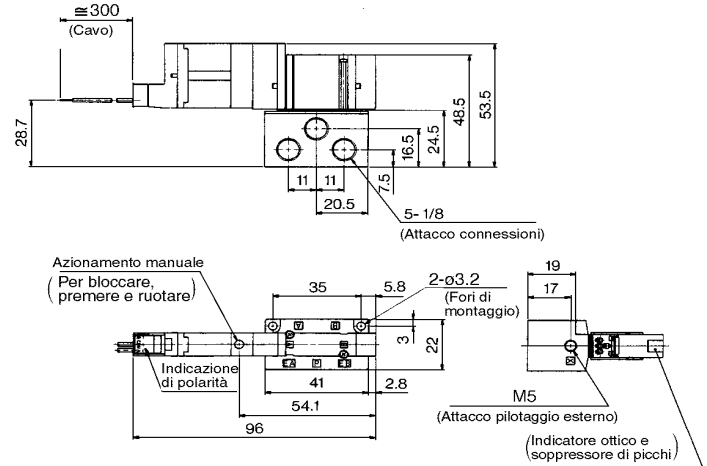
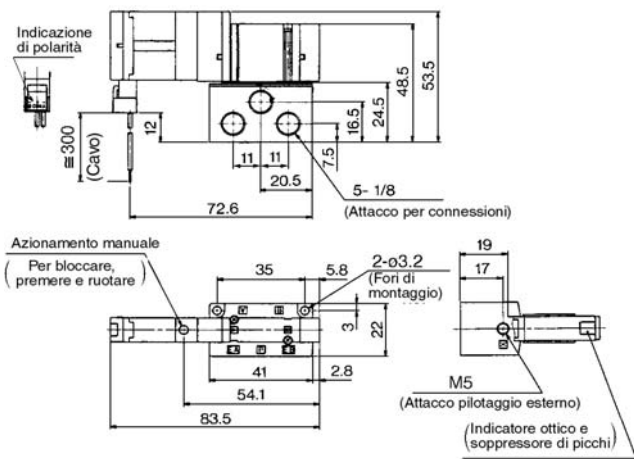
2 posizioni, Bistabile

Grommet (G), (H): SX3140(R)-□<sup>G</sup>□□-01□-Q



### Connettore Plug-in L (L): SX3140(R)-□L□□-01□-Q

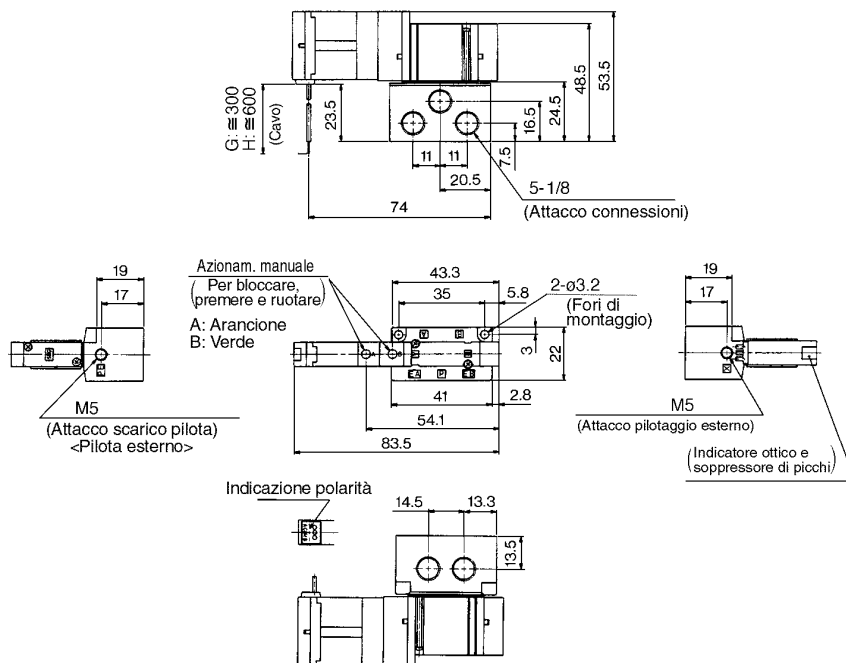
### Connettore Plug-in M (M): SX3140(R)-□M□□-01□-Q



# SX3000/5000/7000 Valvola montata su base

2 posizioni, Bistabile

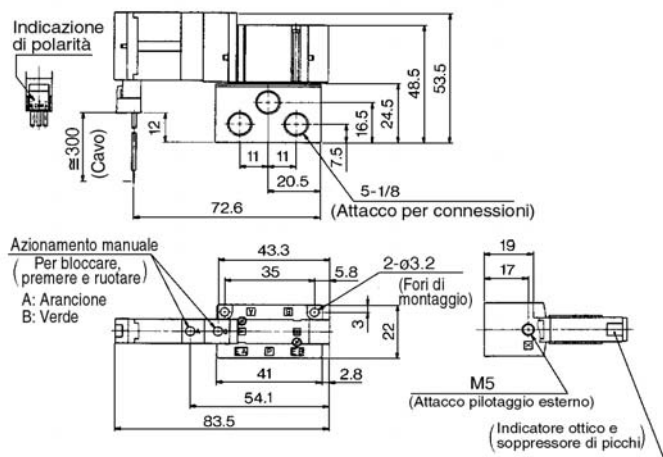
Grommet (G), (H): SX3240(R)-□<sup>G</sup>□□-01□-Q



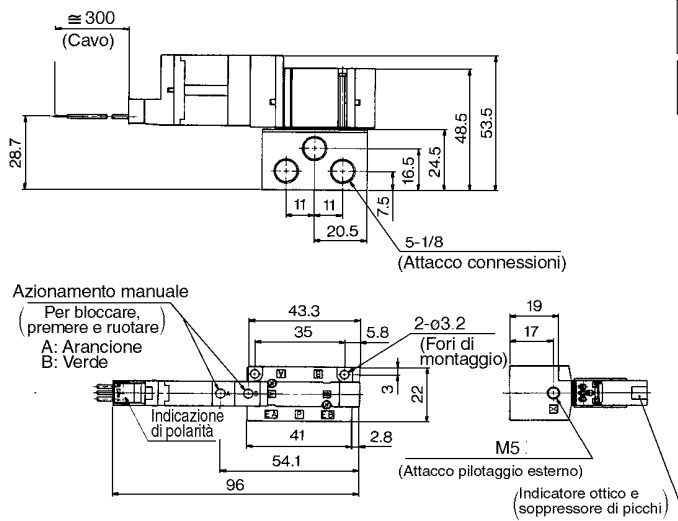
- SV
- SY
- SYJ
- SX**
- VK
- VZ
- VF
- VFR
- VP7

- VQC
- VQ
- VQ4
- VQZ
- VQD
- VFS
- VS
- VS7

Connettore Plug-in L (L): SX3240(R)-□L□□-01□-Q



Connettore Plug-in M (M): SX3240(R)-□M□□-01□-Q

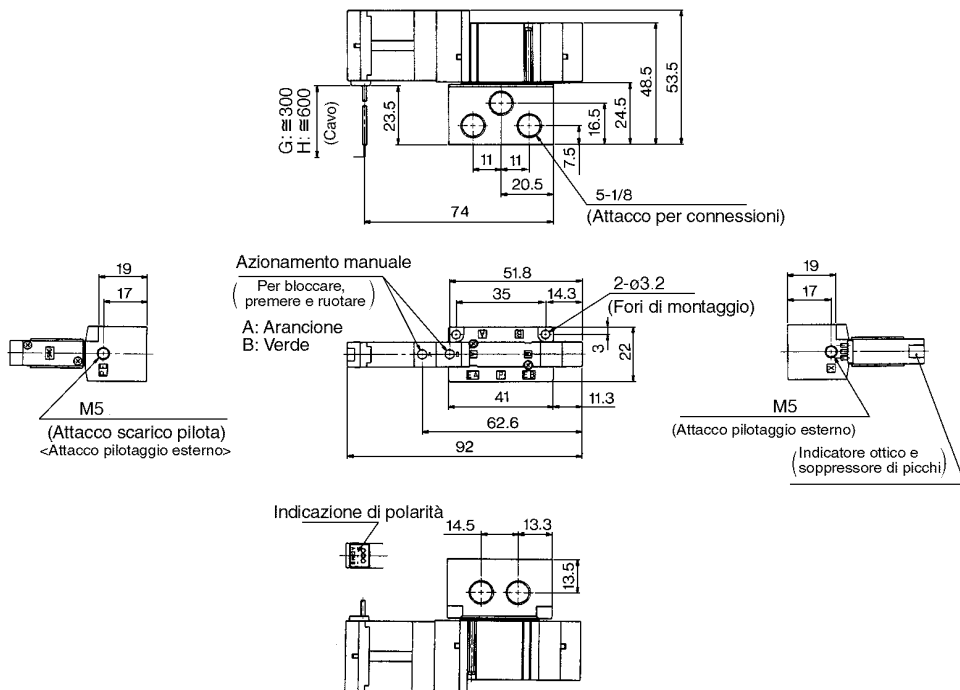


# SX3000/5000/7000

## Dimensioni/Serie SX3000

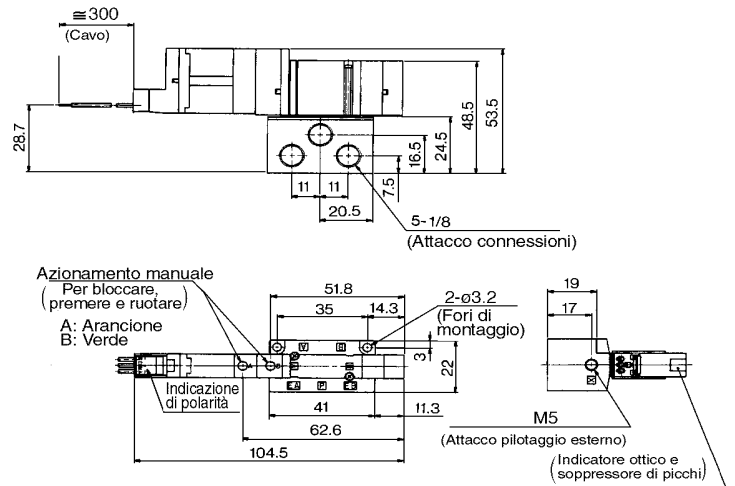
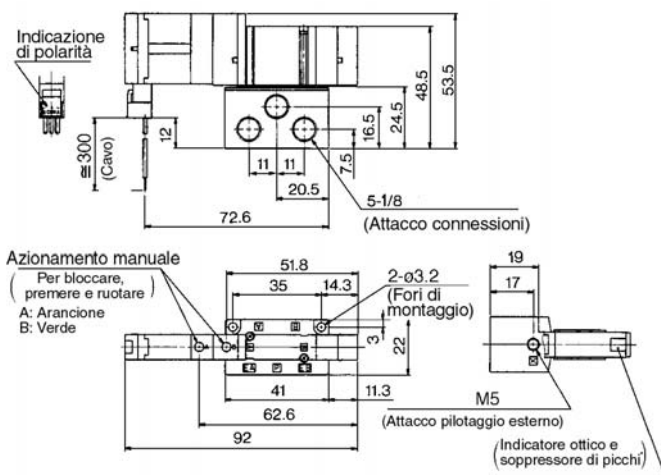
3 posizioni, centri chiusi/centri in scarico/centri in pressione

Grommet (G), (H): SX3<sup>3</sup><sub>5</sub>40(R)-□<sup>G</sup>□□-01□-Q



Connettore Plug-in L (L): SX3<sup>3</sup><sub>5</sub>40(R)-□L□□-01□-Q

Connettore Plug-in M (M): SX3<sup>3</sup><sub>5</sub>40(R)-□M□□-01□-Q

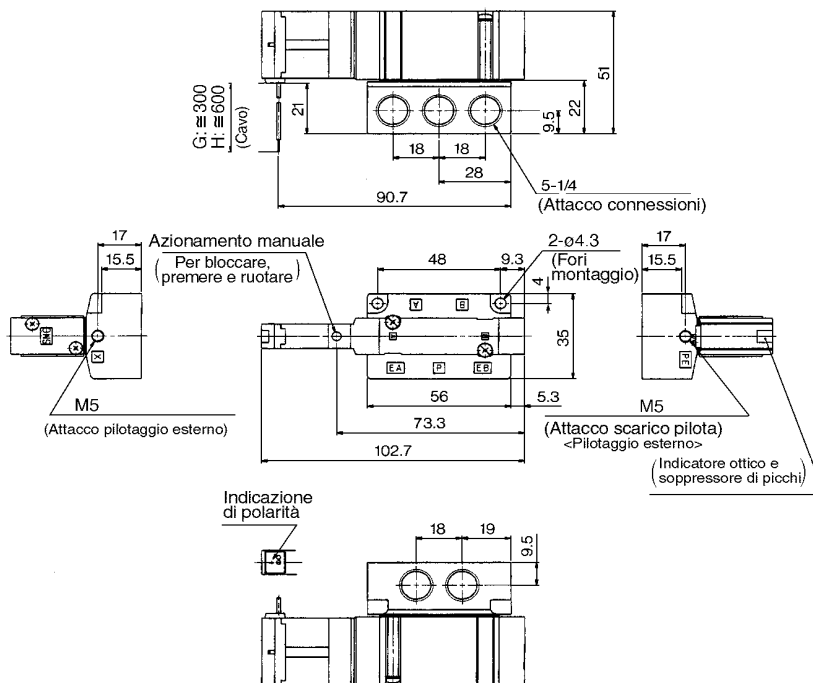


# SX3000/5000/7000 Valvola montata su base

## Dimensioni/Serie SX5000

2 posizioni, Monostabile

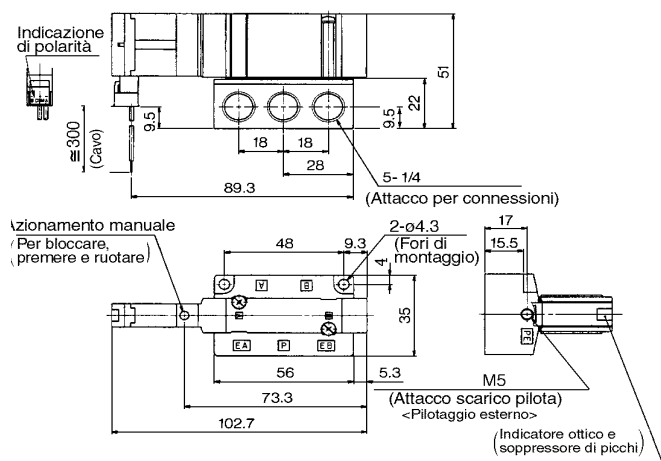
Grommet (G), (H): SX5140(R)-□<sub>H</sub>□□-02□-Q



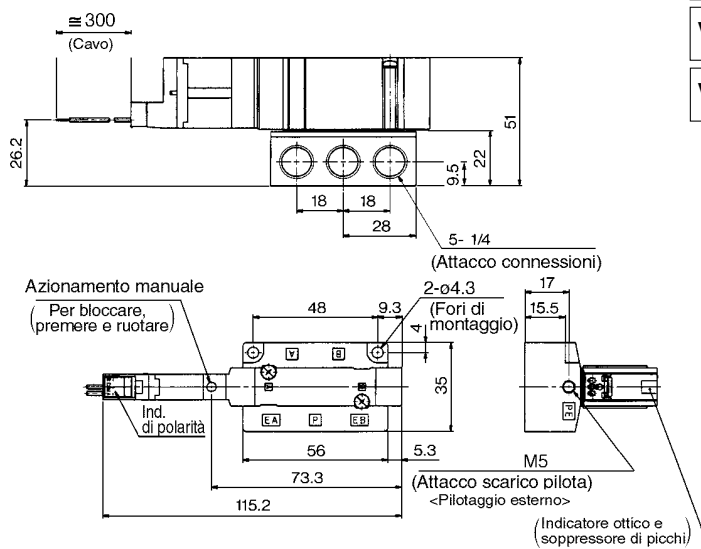
- SV
- SY
- SYJ
- SX**
- VK
- VZ
- VF
- VFR
- VP7

- VQC
- VQ
- VQ4
- VQZ
- VQD
- VFS
- VS
- VS7

### Connettore Plug-in L (L): SX5140(R)-□L□□-02□-Q



### Connettore Plug-in M (M): SX5140(R)-□M□□-02□-Q

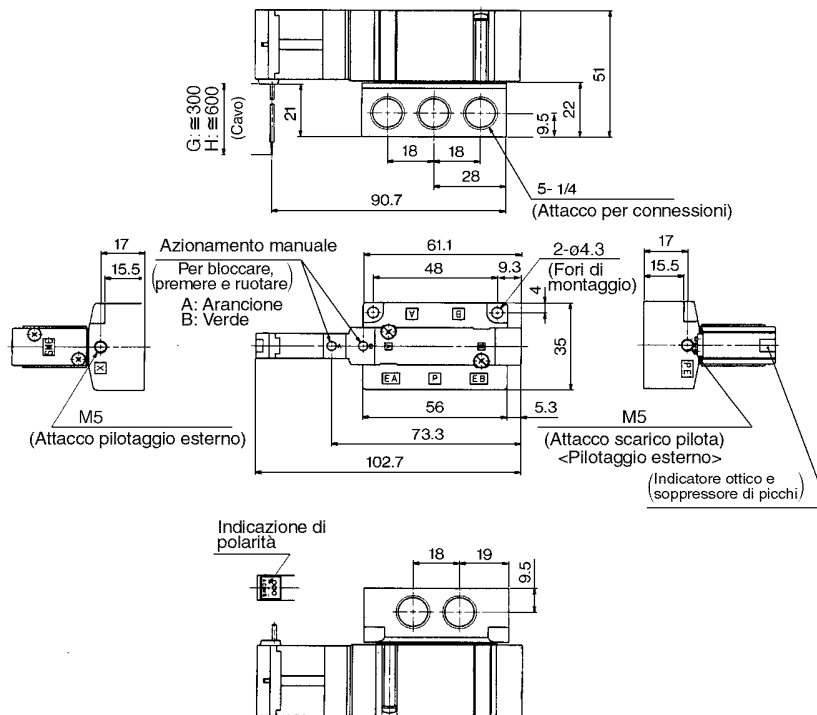


# SX3000/5000/7000

## Dimensioni/Serie SX5000

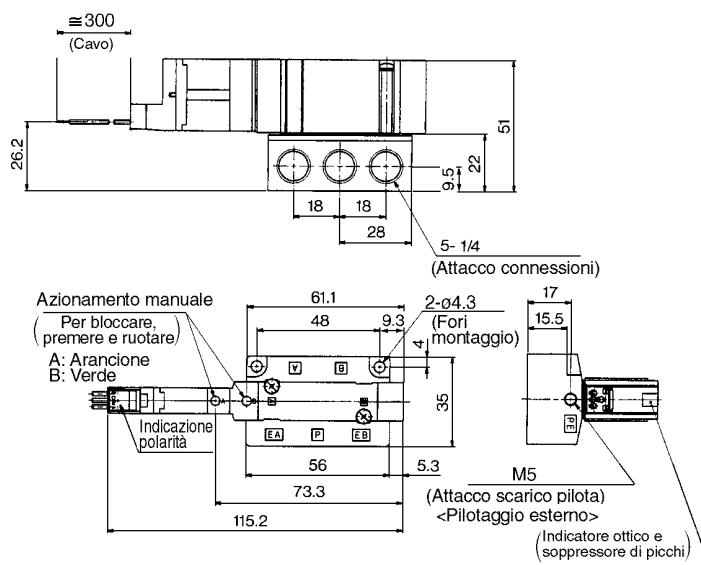
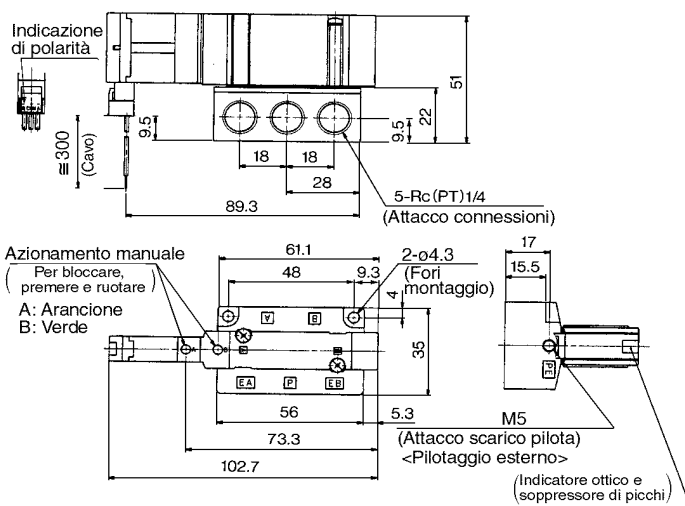
2 posizioni, Bistabile

Grommet (G), (H): SX5240(R)-□<sup>G</sup>□□-02□-Q



### Connettore Plug-in L (L): SX5240(R)-□L□□-02□-Q

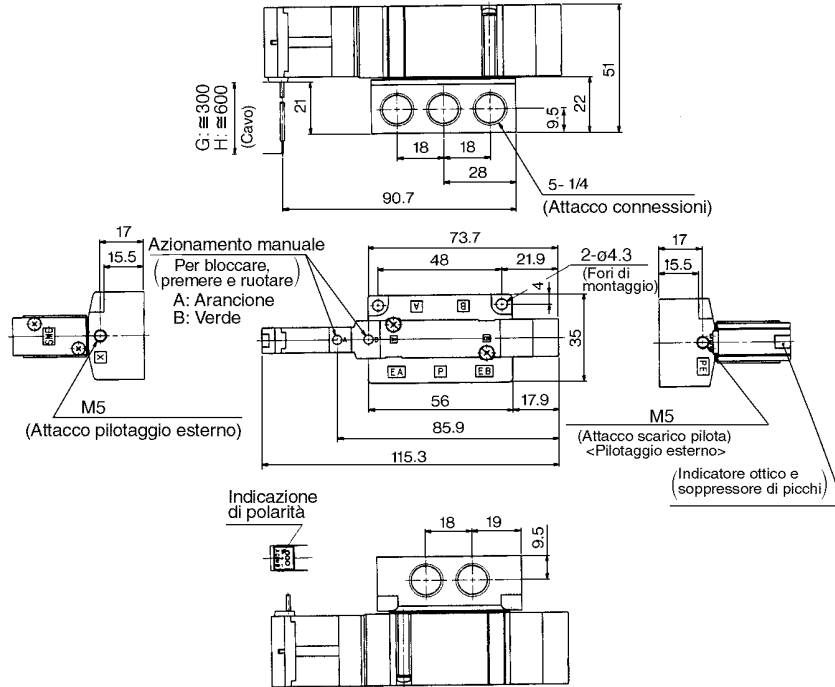
### Connettore Plug-in M (M): SX5240(R)-□M□□-02□-Q



# SX3000/5000/7000 Valvola montata su base

3 posizioni, centri chiusi/centri in scarico/ centri in pressione

Grommet (G), (H): SX5<sup>3</sup>/<sub>5</sub>40(R)-□<sup>G</sup>□□-02□-Q

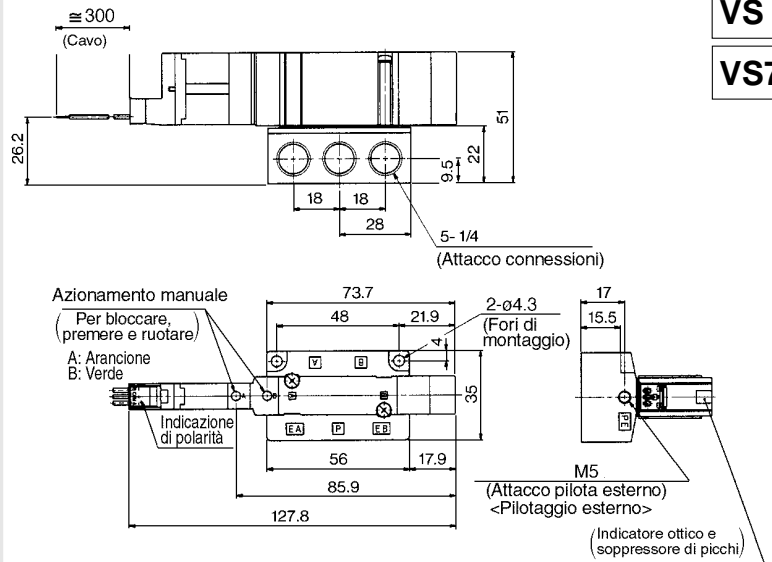
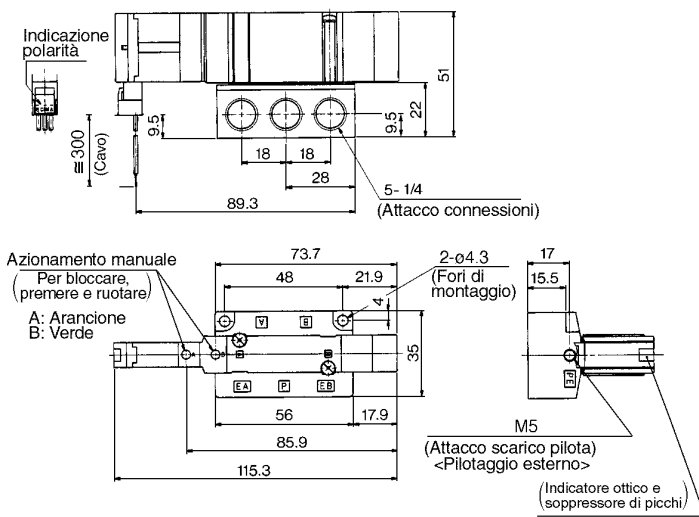


- SV
- SY
- SYJ
- SX**
- VK
- VZ
- VF
- VFR
- VP7

- VQC
- VQ
- VQ4
- VQZ
- VQD
- VFS
- VS
- VS7

Connettore Plug-in L (L): SX5<sup>3</sup>/<sub>5</sub>40(R)-□L□□-02□-Q

Connettore Plug-in M (M): SX5<sup>3</sup>/<sub>5</sub>40(R)-□M□□-02□-Q



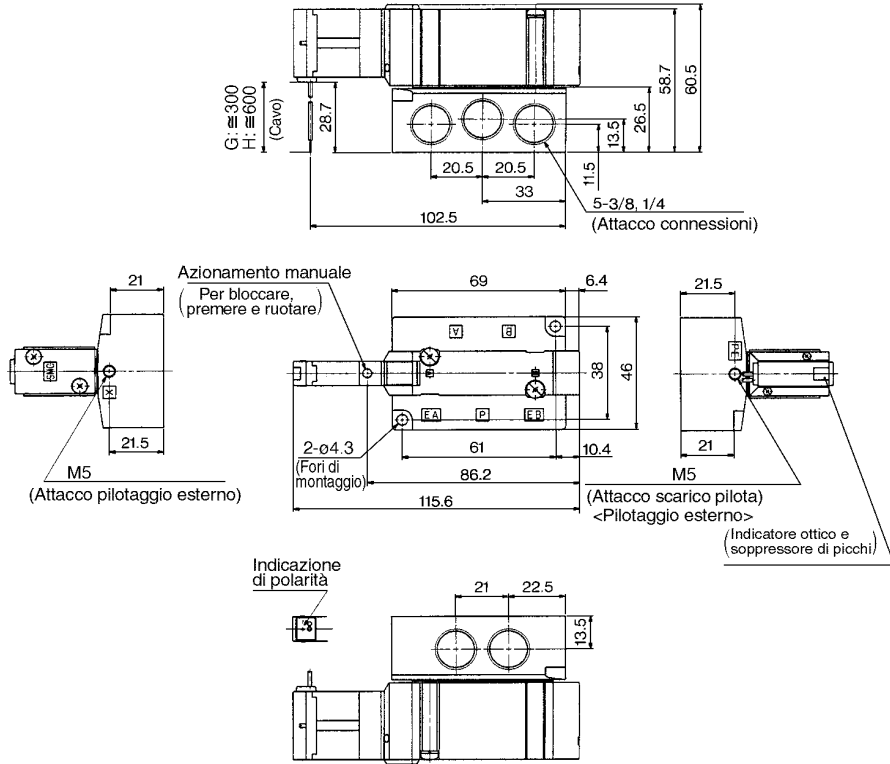


# SX3000/5000/7000

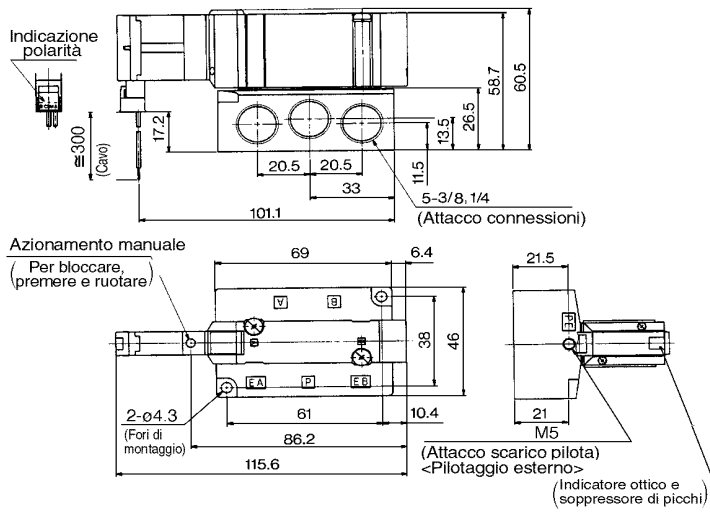
## Dimensioni/Serie SX7000

2 posizioni, Monostabile

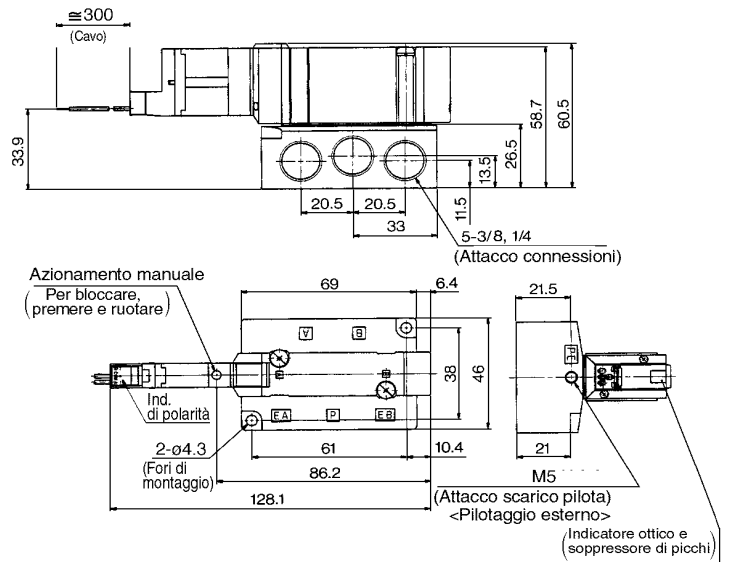
Grommet (G), (H): SX7140(R)-□<sup>G</sup>□□□<sup>02</sup><sub>-03</sub>□-Q



### Connettore Plug-in L (L): SX7140(R)-□L□□□<sup>02</sup><sub>-03</sub>□-Q



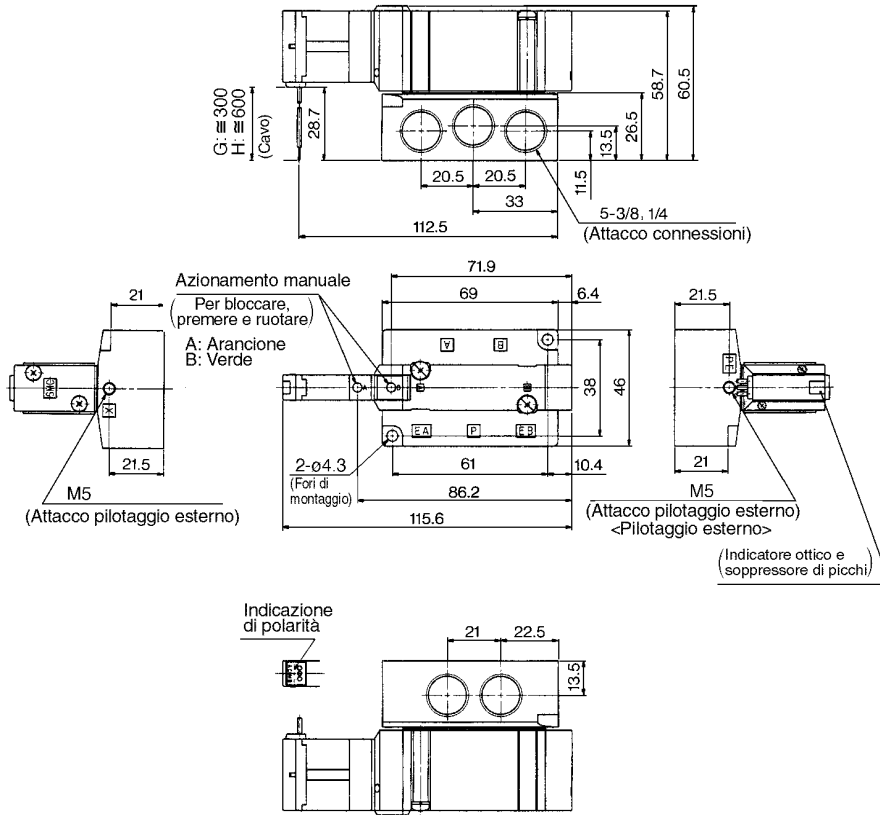
### Connettore Plug-in M (M): SX7140(R)-□M□□□<sup>02</sup><sub>-03</sub>□-Q



# SX3000/5000/7000 Valvola montata su base

2 posizioni, Bistabile

Grommet (G), (H): SX7240(R)-□<sup>G</sup>□□<sup>02</sup><sub>03</sub>□-Q

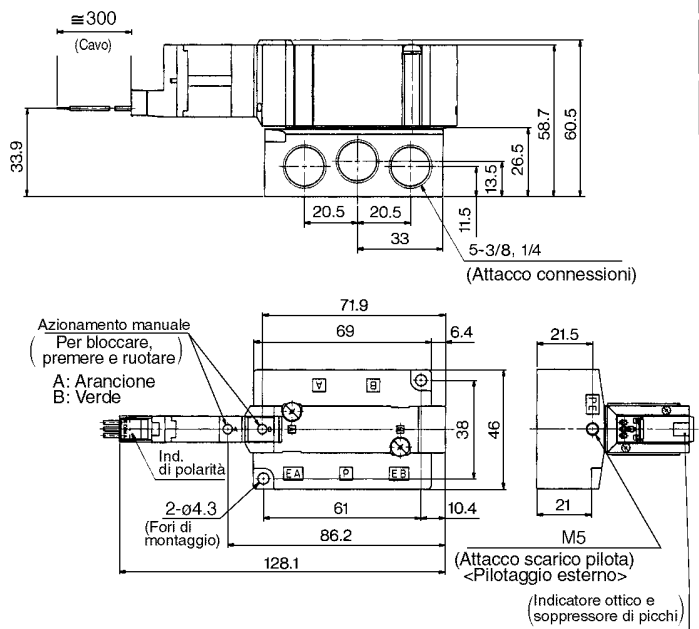
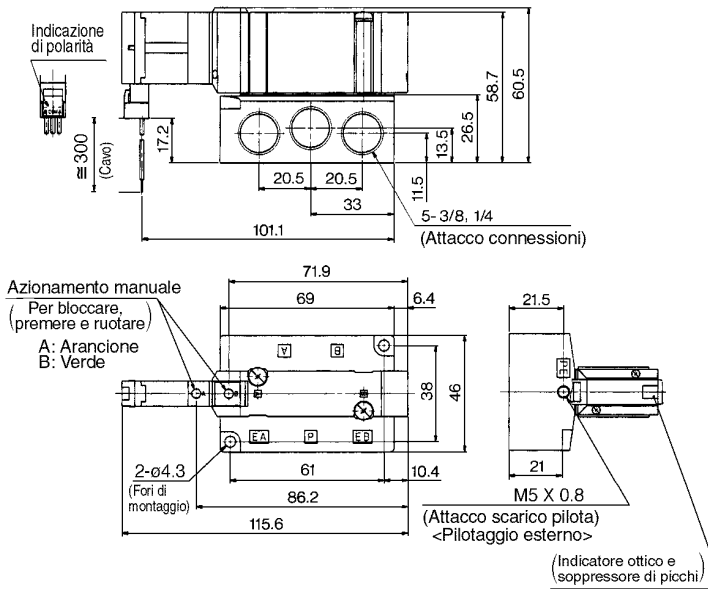


- SV
- SY
- SYJ
- SX**
- VK
- VZ
- VF
- VFR
- VP7

- VQC
- VQ
- VQ4
- VQZ
- VQD
- VFS
- VS
- VS7

Connettore Plug-in L (L): SX7240(R)-□L□□<sup>02</sup><sub>03</sub>□-Q

Connettore Plug-in M (M): SX7240(R)-□M□□<sup>02</sup><sub>03</sub>□-Q

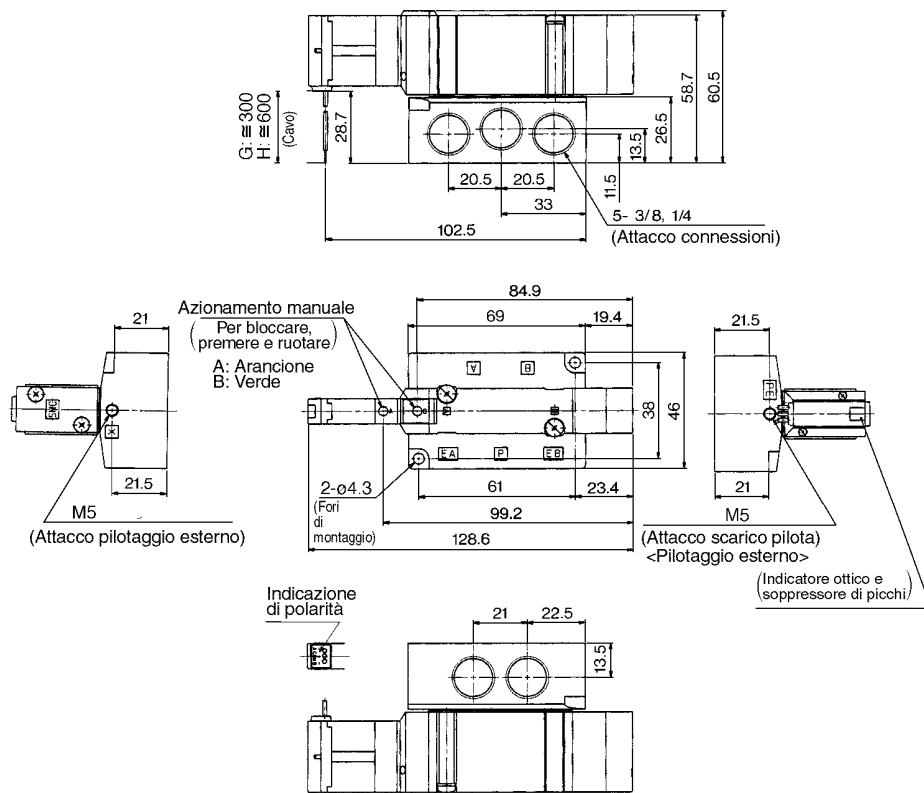


# SX3000/5000/7000

## Dimensioni/Serie SX7000

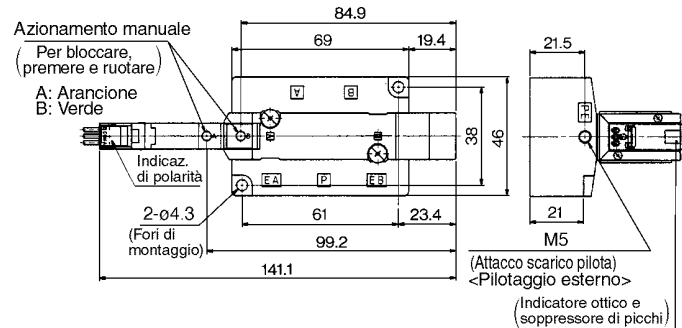
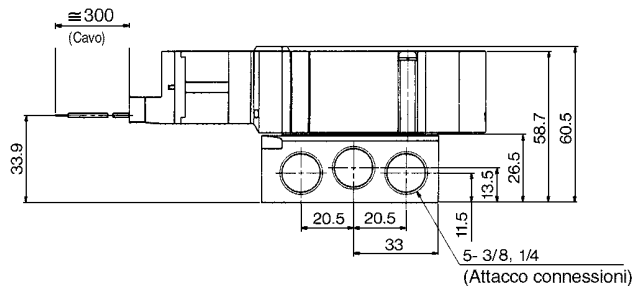
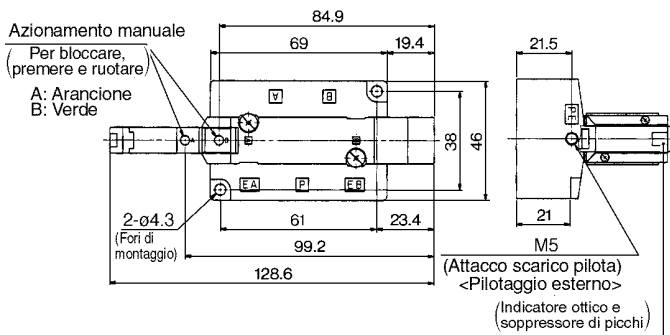
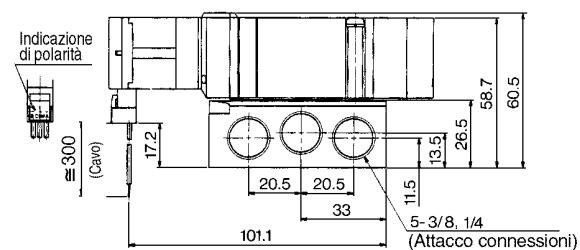
3 posizioni, centri chiusi/centri in scarico/centri in pressione

Grommet (G), (H): SX7<sup>3</sup>/<sub>5</sub>40(R)-□<sup>G</sup>□□-0<sup>2</sup>/<sub>3</sub>□-Q



### Connettore Plug-in L (L): SX7<sup>3</sup>/<sub>5</sub>40(R)-□L□□-0<sup>2</sup>/<sub>3</sub>□-Q

### Connettore Plug-in M (M): SX7<sup>3</sup>/<sub>5</sub>40(R)-□M□□-0<sup>2</sup>/<sub>3</sub>□-Q



**SV**

**SY**

**SYJ**

**SX**

**VK**

**VZ**

**VF**

**VFR**

**VP7**

**VQC**

**VQ**

**VQ4**

**VQZ**

**VQD**

**VFS**

**VS**

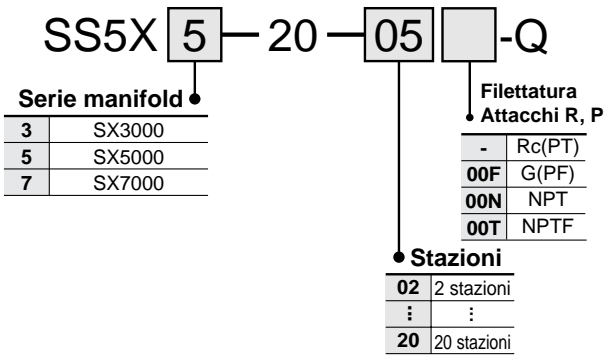
**VS7**

# SX3000/5000/7000

## Attacchi sul corpo

### Base multipla/Cablaggio individuale

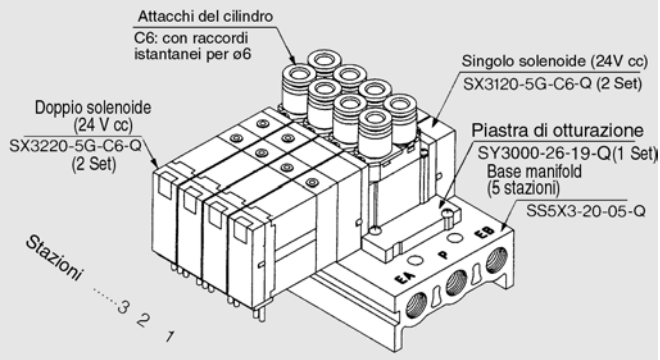
#### Codici di ordinazione Manifold



- Assieme connettore per tipi L e M.....Vedere p.1.4-6.
- Assieme connettore comune per manifold.....Vedere p.1.4-7.

#### Codici di ordinazione assieme valvola manifold (Esempio)

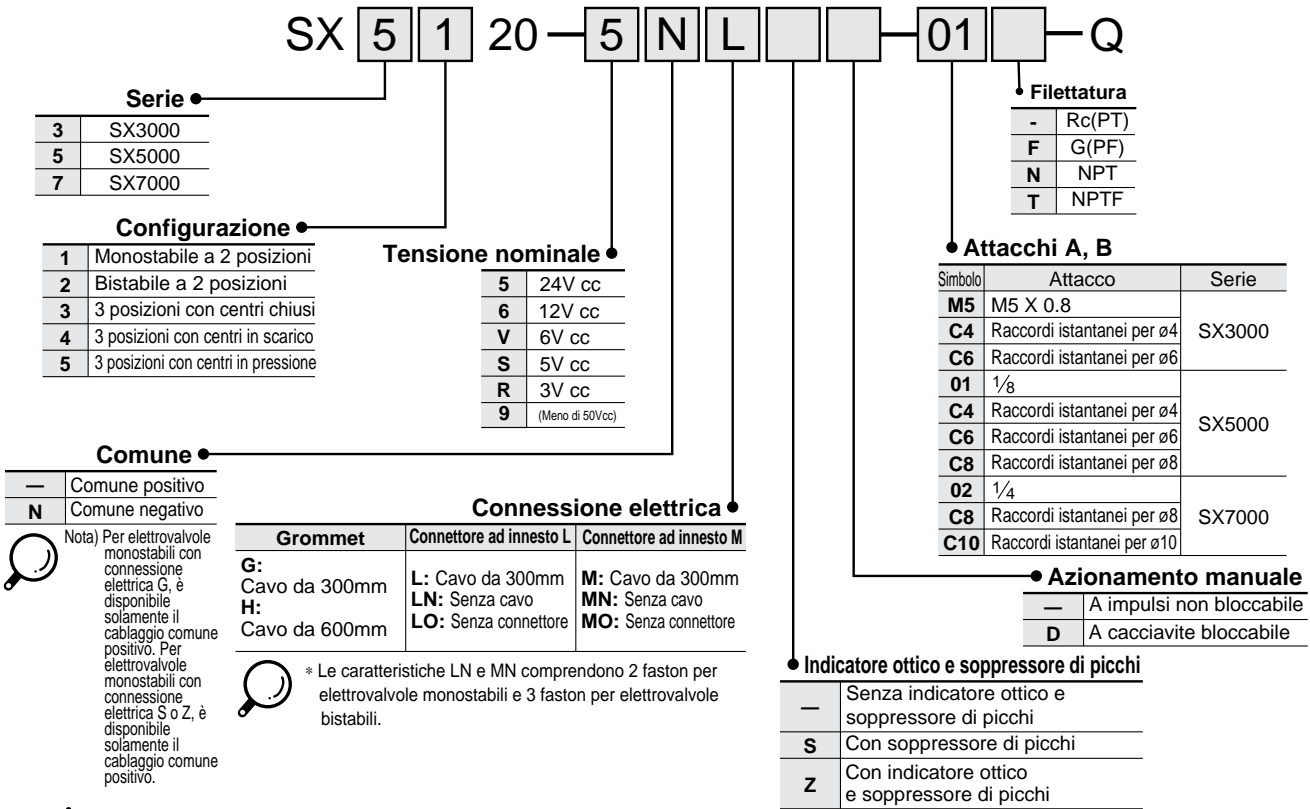
##### Esempio di ordinazione



- SS5X3-20-05-Q ..... 1set (Codice base manifold 5 stazioni, tipo 20)  
 SY3000-26-9A-Q ..... 1set (Codice assieme piastra di otturazione)  
 SX3120-5G-C6-Q ..... 2set (Codice singolo solenoide)  
 SX3220-5G-C6-Q ..... 2set (Codice doppio solenoide)

Aggiungere il codice della valvola e delle opzioni sotto il codice della base manifold. Se l'impianto fosse particolarmente complesso, specificarlo nel modulo manifold.

#### Codici di ordinazione valvola



⚠ Tipo di protezione classe III (Indicazione: ⚡)

Order Made Per altri voltaggi, contattare SMC. (9)

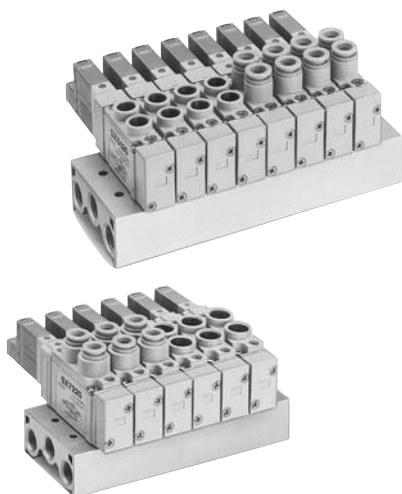
## Caratteristiche manifold

Modello	SS5X3-20	SS5X5-20	SS5X7-20	
Valvola applicabile	SX3□20	SX5□20	SX7□20	
Esecuzione manifold	Base singola/montaggio B			
P(Alim.)/R(Scarico)	Alimentazione comune/Scarico comune			
Stazioni della valvola	Da 2 a 20 stazioni			
Posizione attacchi A/B	Valvola			
Attacco	Attacchi P, EA, EB	1/8	1/4	1/4
	Attacchi A, B	M5 C4 (Raccordi istantanei per ø4) C6 (Raccordi istantanei per ø6)	1/8 C4 (Raccordi istantanei per ø4) C6 (Raccordi istantanei per ø6) C8 (Raccordi istantanei per ø8)	1/4 C8 (Raccordi istantanei per ø8) C10 (Raccordi istantanei per ø10)
Sez. equivalente della valvola <sup>(2)</sup> (mm <sup>2</sup> ) (Nz/min)	P→A/B 3.6 (196.30) C6: A/B→EA/EB 4.14 (225.75)	P→A/B 9.18 (500.57) C8: A/B→EA/EB 9.9 (539.83)	P→A/B 15.84 (863.72) A/B→EA/EB 14.94 (814.65)	
Peso base manifold W(g) n: Stazione	W=13n+35	W=36n+64	W=43n+64	



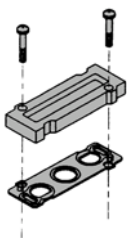
Nota 1) Per più di 10 stazioni, (più di 5 per SS5X7) alimentare pressione dagli attacchi P su entrambi i lati e scaricare dagli attacchi EA e EB su entrambi i lati.

Nota 2) Valori per una singola operazione di valvole a due posizioni montate su base manifold. (5 stazioni).



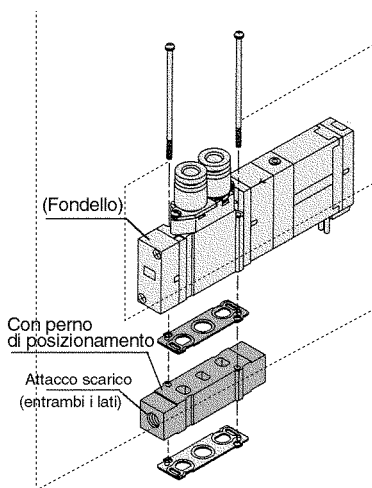
## Opzioni manifold

### Assieme piastra di otturazione



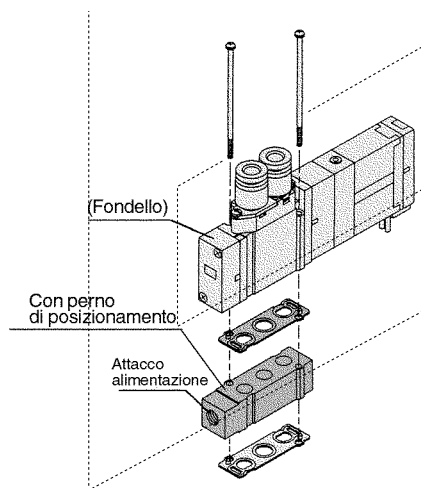
Serie	Codice assieme
SX3000	SY3000-26-19A-Q
SX5000	SY5000-26-1A-Q
SX7000	SY7000-26-1A-Q

### Assieme blocchetto scarico individuale



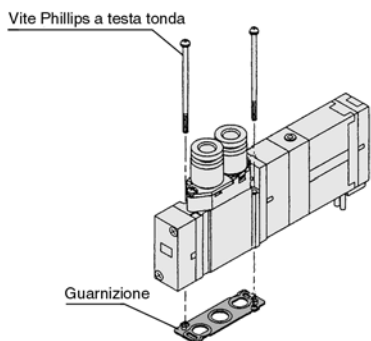
Serie	Codice assieme	Attacco
SX3000	SX3000-39-20A-Q	M5 X 0.8
SX5000	SX5000-39-1*A-Q	1/8
SX7000	SX7000-39-1*A-Q	1/4

### Assieme blocchetto alimentazione individuale



Serie	Codice assieme	Attacco
SX3000	SX3000-38-20A-Q	M5 X 0.8
SX5000	SX5000-38-1*A-Q	1/8
SX7000	SX7000-38-1*A-Q	1/4

### Vite e guarnizione



Serie	Vite Phillips testa tonda	Guarnizione
SX3000	SX3000-22-2 (M2 X 24)	SY3000-11-24
SX5000	M3 X 30 (Nichelato opaco)	SY5000-11-10
SX7000	M4 X 35 (Nichelato opaco)	SY7000-11-9

### Tappo

Per tappare attacchi inutilizzati o attacchi di scarico/alimentazione. Ordine minimo: 10 pezzi.

**KQ2P** - <sup>04</sup> - <sup>06</sup> - <sup>08</sup> - <sup>10</sup>

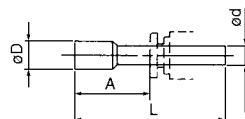
### \* Filettatura

-	Rc(PT)
F	G(PF)
N	NPT
T	NPTF

### ⚠ Precauzione

Coppia di serraggio per vite montaggio

M2: 0.15Nm  
M3: 0.6Nm  
M4: 1.4Nm

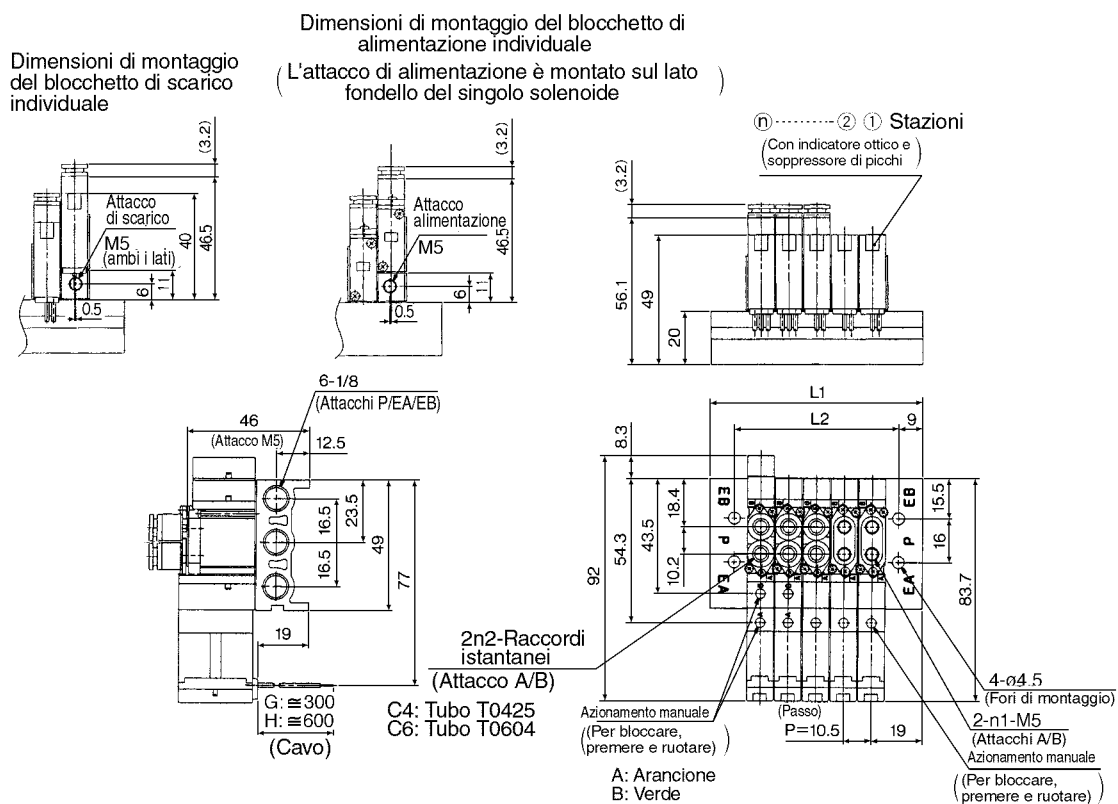


### Dimensioni

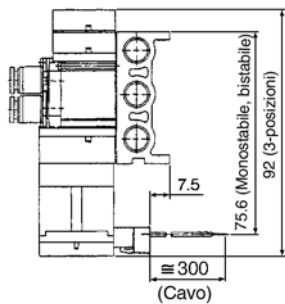
Misura raccordo applicabile ød	Modello	A	L	D
4	<b>KQ2P-04-00</b>	16	32	6
6	<b>KQ2P-06-00</b>	18	35	8
8	<b>KQ2P-08-00</b>	20.5	39	10
10	<b>KQ2P-10-00</b>	22	43	12

**SX3000: SS5X3-20- Stazioni -Q**

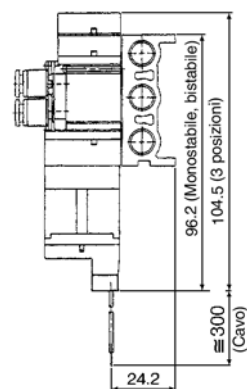
**Grommet (G)**



**Connettore Plug-in L (L)**



**Connettore Plug-in M (M)**

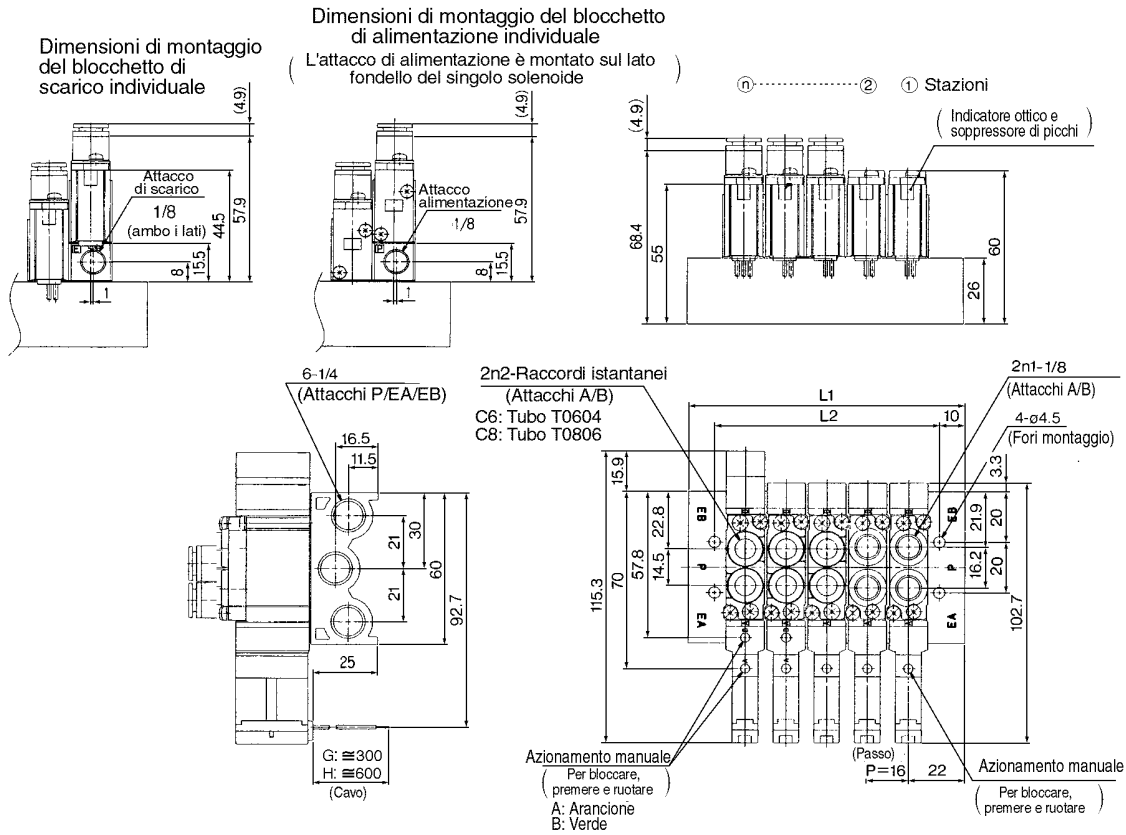


Stazioni	2	3	4	5	6	7	8	9	10	11	12	13	14	15	16	17	18	19	20
L1	48.5	59	69.5	80	90.5	101	111.5	122	132.5	143	153.5	164	174.5	185	195.5	206	216.5	227	237.5
L2	30.5	41	51.5	62	72.5	83	93.5	104	114.5	125	135.5	146	156.5	167	177.5	188	198.5	209	219.5



## SX5000: SS5X5-20- Stazioni -Q

### Grommet (G)



SV

SY

SYJ

SX

VK

VZ

VF

VFR

VP7

VQC

VQ

VQ4

VQZ

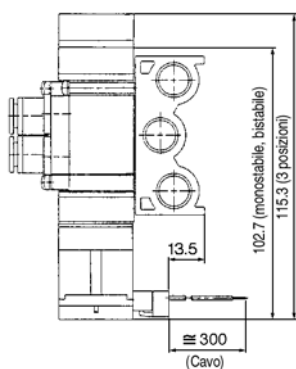
VQD

VFS

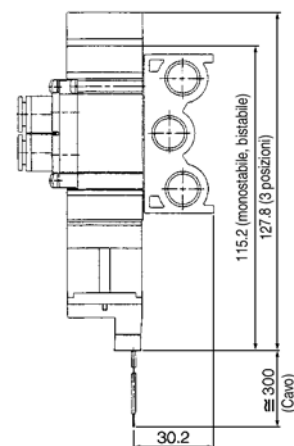
VS

VS7

### Connettore Plug-in L (L)



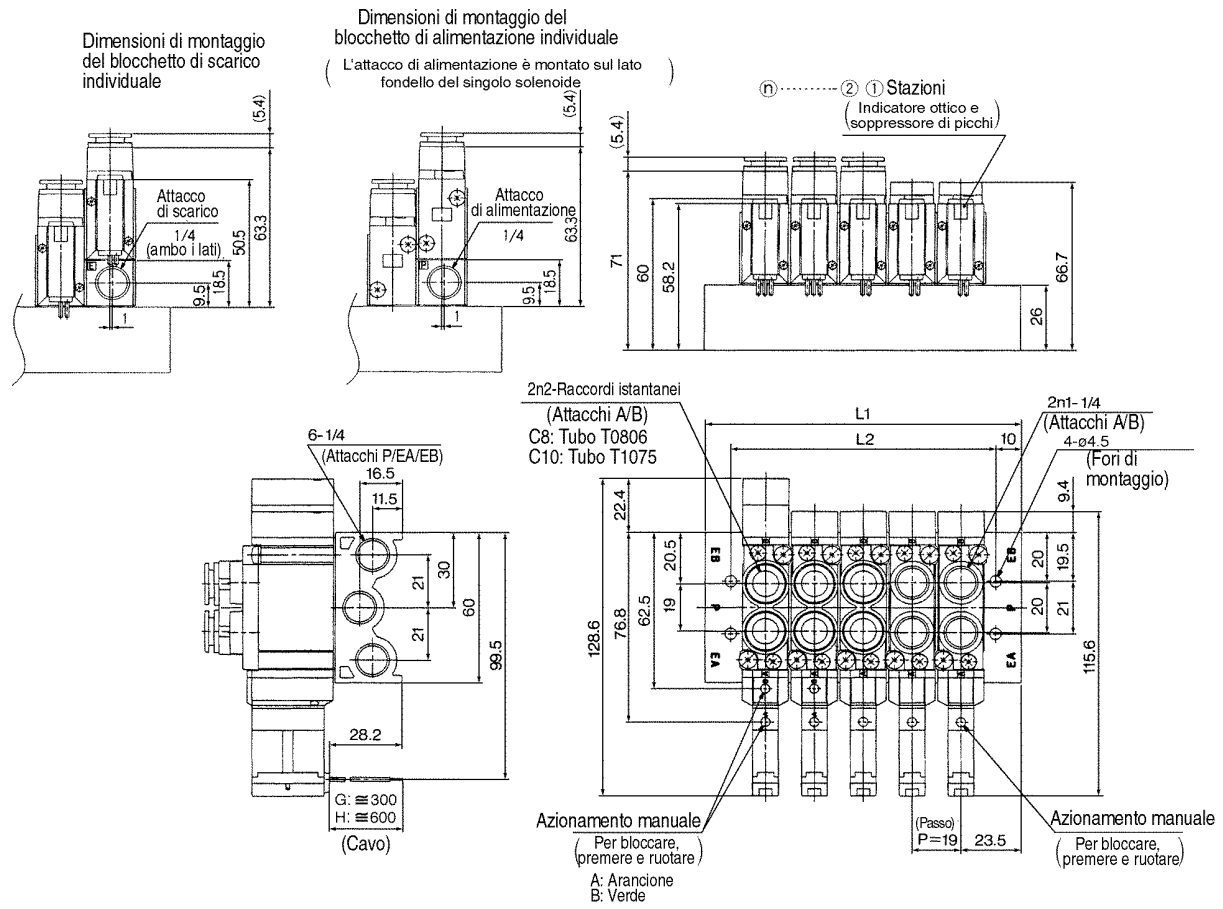
### Connettore Plug-in M (M)



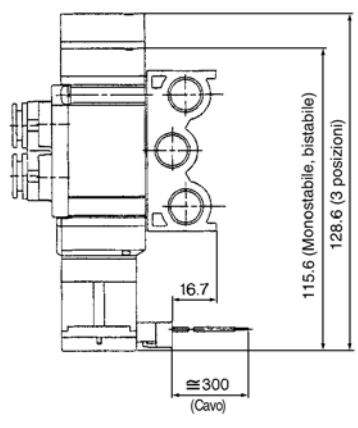
Stazioni	2	3	4	5	6	7	8	9	10	11	12	13	14	15	16	17	18	19	20
<b>L1</b>	60	76	92	108	124	140	156	172	188	204	220	236	252	268	284	300	316	332	348
<b>L2</b>	40	56	72	88	104	120	136	152	168	184	200	216	232	248	264	280	296	312	328

**SX7000: SS5X7-20- Stazioni -Q**

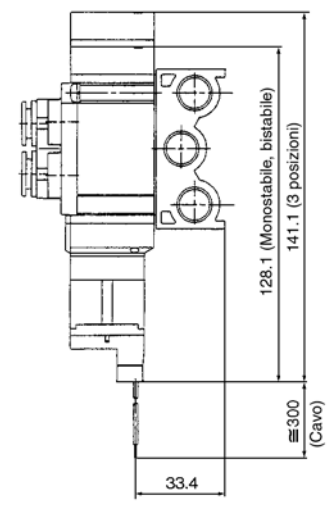
**Grommet (G)**



**Connettore Plug-in L (L)**



**Connettore Plug-in M (M)**



Stazioni	2	3	4	5	6	7	8	9	10	11	12	13	14	15	16	17	18	19	20
L1	66	85	104	123	142	161	180	199	218	237	256	275	294	313	332	351	370	389	408
L2	46	65	84	103	122	141	160	179	198	217	236	255	274	293	312	331	350	369	388

SV

SY

SYJ

**SX**

VK

VZ

VF

VFR

VP7

VQC

VQ

VQ4

VQZ

VQD

VFS

VS

VS7

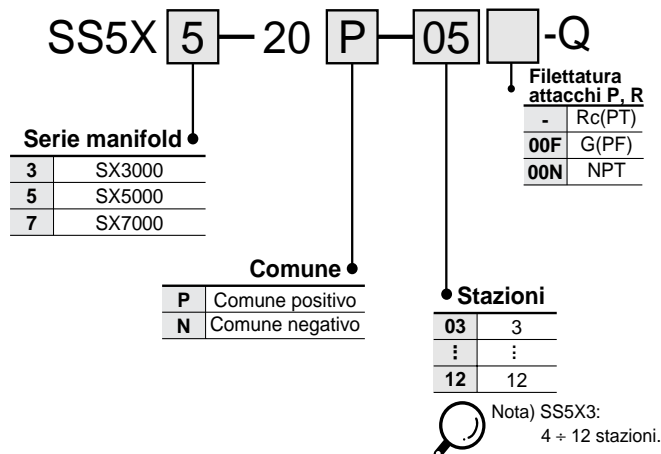
Tipo **20<sup>P</sup>**  
**N**

# SX3000/5000/7000

## Attacchi sul corpo

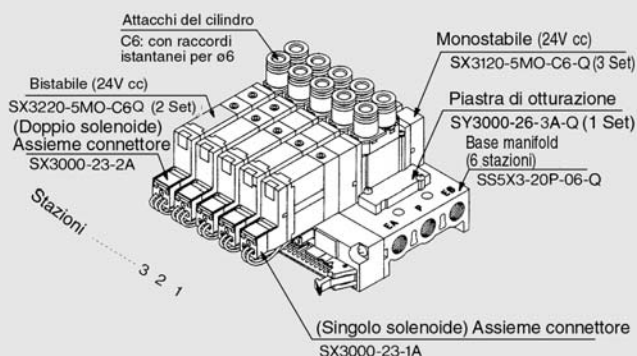
### Base multipla/Cavo a nastro

#### Codici di ordinazione manifold



#### Codici di ordinazione valvola manifold (Esempio)

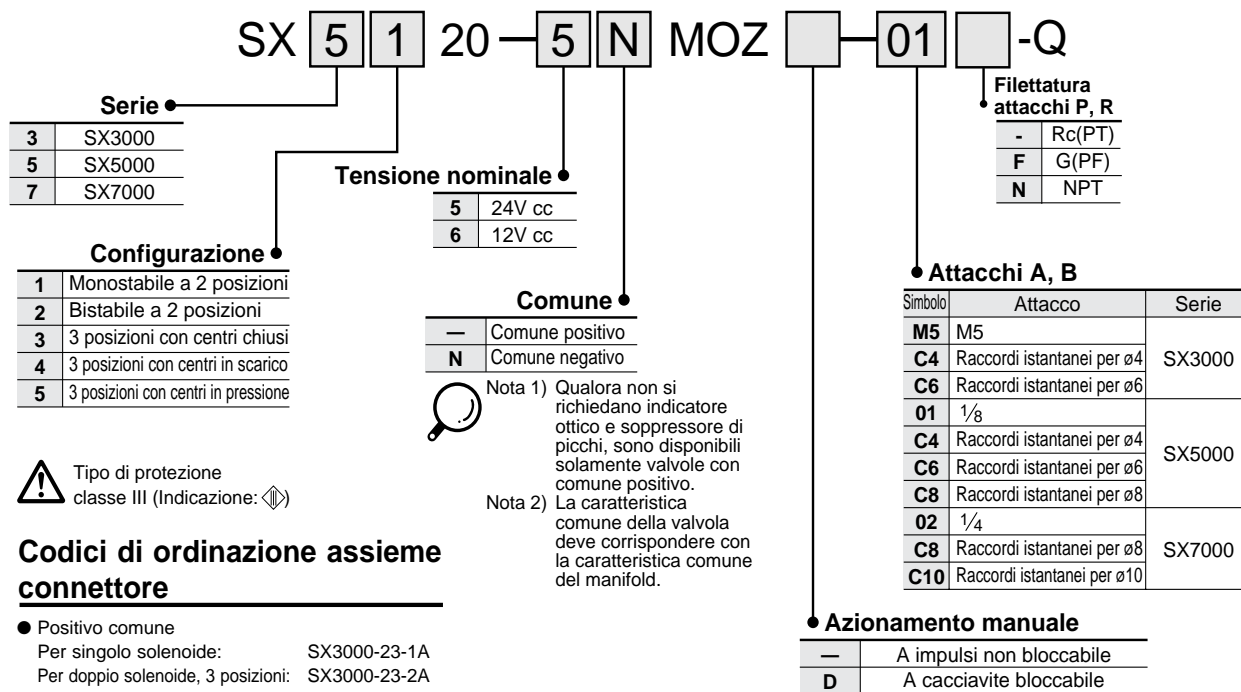
##### Esempio di ordinazione



- SS5X3-20P-06-Q ..... 1set (Codice manifold 6 stazioni, tipo 20P)
- SY3000-26-10A-Q ..... 1set (Codice assieme piastra di otturazione)
- SX3120-5MO-C6-Q ..... 3set (Codice singolo solenoide)
- SX3220-5MO-C6-Q ..... 2set (Codice doppio solenoide)
- SX3000-23-1A ..... 3set (Codice assieme connettore)
- SX3000-23-2A ..... 2set (Codice assieme connettore)

Aggiungere il codice della valvola e delle opzioni sotto il codice della base manifold, partendo dalla 1a stazione. Se l'impianto fosse particolarmente complesso, specificarlo nel modulo manifold.

#### Codici di ordinazione valvola



⚠ Tipo di protezione classe III (Indicazione: ⚡)

#### Codici di ordinazione assieme connettore

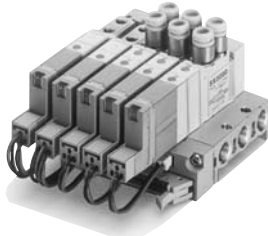
- Positivo comune  
Per singolo solenoide: SX3000-23-1A  
Per doppio solenoide, 3 posizioni: SX3000-23-2A
- Comune negativo  
Per singolo solenoide: SX3000-24-1A  
Per doppio solenoide, 3 posizioni: SX3000-24-2A

📖 Ulteriori dettagli sull'assieme connettore a p.1.4-7.

## ● L'uso del connettore con cavo a nastro consente un cablaggio semplificato

Nel manifold con cavo a nastro, ciascuna valvola è collegata alla base manifold.

Un solo cavo a nastro MIL collega tutto il manifold all'alimentazione, riducendo notevolmente i tempi del cablaggio.



## Caratteristiche manifold

Modello	SS5X3-20 <sup>P</sup> <sub>N</sub>	SS5X5-20 <sup>P</sup> <sub>N</sub>	SS5X7-20 <sup>P</sup> <sub>N</sub>	
Valvola applicabile	SX3□20	SX5□20	SX7□20	
Esecuzione manifold	Base singola/montaggio B			
P(Alim.)/R(Scarico)	Alimentazione comune/Scarico comune			
Stazioni della valvola <sup>(1)</sup>	4 a 12	3 a 12		
Posizione attacchi A/B	Valvola			
Attacco	Attacchi P, EA, EB	1/8	1/4	1/4
	Attacchi A, B	M5 C4 (Raccordi istantanei per ø4) C6 (Raccordi istantanei per ø6)	1/8 C4 (Raccordi istantanei per ø4) C6 (Raccordi istantanei per ø6) C8 (Raccordi istantanei per ø8)	1/4 C8 (Raccordi istantanei per ø8) C10 (Raccordi istantanei per ø10)
Sez- equivalente della valvola <sup>(2)</sup> (mm <sup>2</sup> ) (Nl/min)	P→A/B 3.6 (196.30) C6: A/B→EA/EB 4.14 (225.75)	P→A/B 9.18 (500.57) C8: A/B→EA/EB 9.9 (539.83)	P→A/B 15.84 (863.72) C10: A/B→EA/EB 14.94 (814.65)	
Peso base manifold W(g) n: Stazione	W=19n+45	W=43n+77	W=51n+81	
Connettore	Faston: MIL da 6 poli con scarico del filtro; conforme a MIL-C-83503			
Cablaggio interno <sup>(3)</sup>	Per2 COM +(Tipo 20P) e -COM (Tipo 20N)			
Tensione	12, 24V cc			

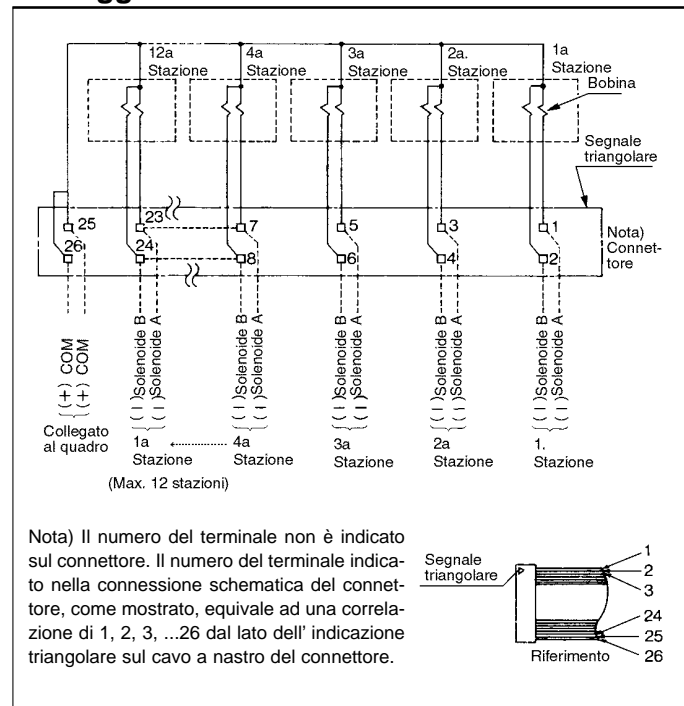


Nota 1) Per più di 10 stazioni (più di 5 per SS5X7) alimentare pressione dagli attacchi P su entrambi i lati e scaricare dagli attacchi EA e EB su entrambi i lati.

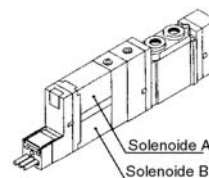
Nota 2) Valori per una un singola operazione di valvola a due posizioni montata su base manifold (5 stazioni).

Nota 3) La caratteristica di cablaggio per l'unità di cablaggio è JIS C0704, Grado 1 o equivalente.

## Cablaggio interno del manifold



- Con più di 9 stazioni, bisognerebbe cablare entrambi i pin del comune.
- Per singolo solenoide, collegare al lato del solenoide A.
- Il numero massimo di stazioni è 12. Consultare SMC se sono richieste più di 12 stazioni.
- Sono disponibili le caratteristiche COM- e COM+ (il diagramma soprastante si riferisce alle caratteristiche COM+).



**SV**

**SY**

**SYJ**

**SX**

**VK**

**VZ**

**VF**

**VFR**

**VP7**

**VQC**

**VQ**

**VQ4**

**VQZ**

**VQD**

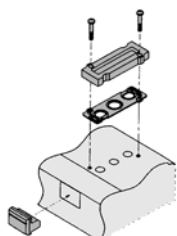
**VFS**

**VS**

**VS7**

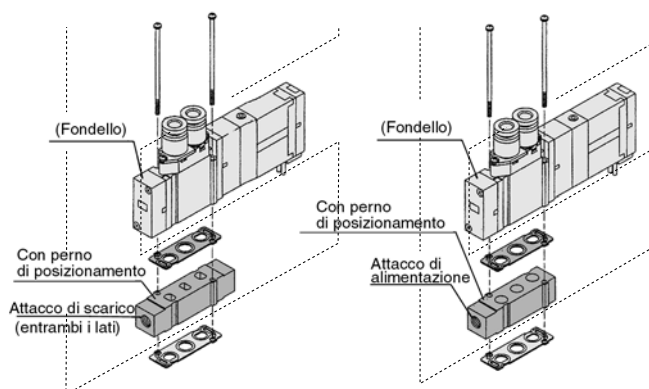
## Opzioni manifold

### ■ Assieme piastra di otturazione



Serie	Codice assieme
<b>SX3000</b>	SY3000-26-20A-Q
<b>SX5000</b>	SY5000-26-3A-Q
<b>SX7000</b>	SY7000-26-3A-Q

### ■ Assieme blocchetto scarico individuale ■ Assieme blocchetto alimentazione individuale



Serie	Codice assieme	Attacco
<b>SX3000</b>	SX3000-39-20A-Q	M5 X 0.8
<b>SX5000</b>	SX5000-39-1*A-Q	1/8
<b>SX7000</b>	SX7000-39-1*A-Q	1/4

Nota) Per proteggere il cablaggio dallo scarico, realizzare la connessione dell'attacco EA in modo da non esporlo direttamente allo scarico della valvola.

Serie	Codice assieme	Attacco
<b>SX3000</b>	SX3000-38-20A-Q	M5 X 0.8
<b>SX5000</b>	SX5000-38-1*A-Q	1/8
<b>SX7000</b>	SX7000-38-1*A-Q	1/4

Nota) L'attacco di alimentazione può trovarsi sia sul lato del cavo che su quello del fondello. (Il blocchetto assemblato in fabbrica viene consegnato con l'orientamento mostrato in figura).

### ⚠ Precauzione

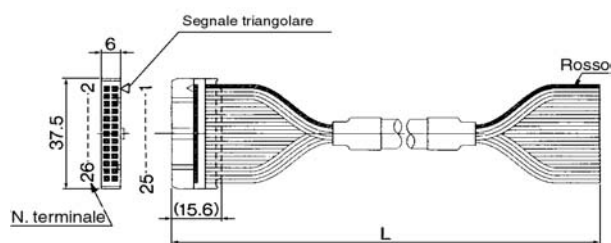
Coppia serraggio vite montaggio

M2: 0.15Nm  
M3: 0.6Nm  
M4: 1.4Nm

### \* Filettatura

-	Rc(PT)
<b>F</b>	G(PF)
<b>N</b>	NPT
<b>T</b>	NPTF

### ■ Assieme cavo AXT100-FC26-1 ÷ 3



### Assieme connettore per cavo a nastro

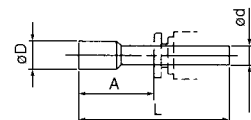
Lunghezza cavo (L)	Codice assieme	Nota
1.5m	AXT100-FC26-1	Cavo a 26 poli X 28AWG
3m	AXT100-FC26-2	
5m	AXT100-FC26-3	

\* Per altri connettori in commercio, usare connettore da 26 poli con scarico di tensione realizzato in ottemperanza alle norme MIL-C-83503

### ■ Tappo

Per tappare attacchi inutilizzati o attacchi di scarico/alimentazione.  
Ordine minimo: 10 pezzi

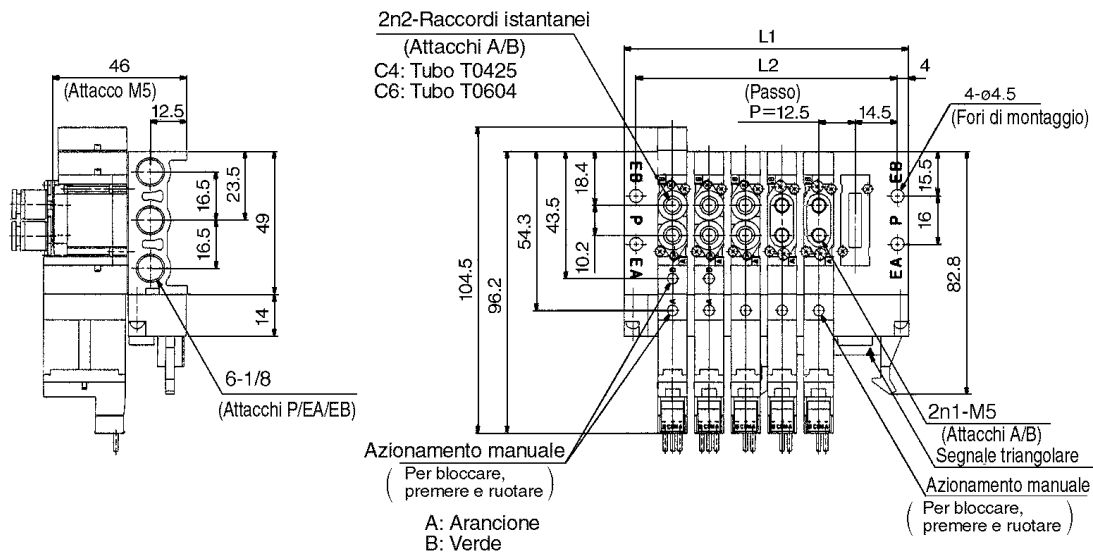
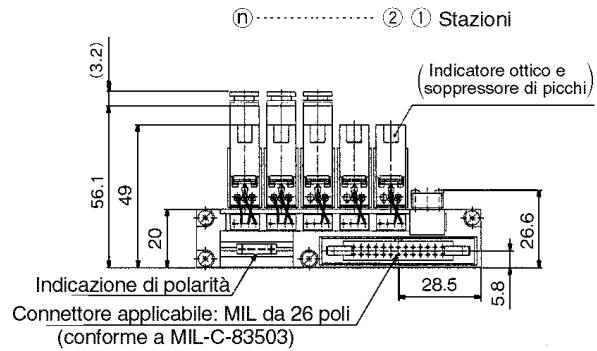
**KQ2P - 04  
06  
08  
10**



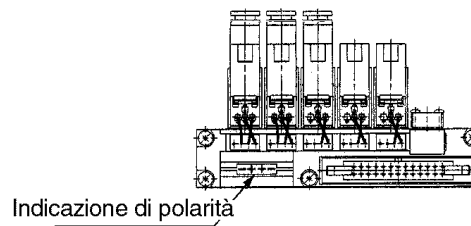
### Dimensioni

Misura raccordo applicabile ød	Modello	A	L	D
4	<b>KQ2P-04-00</b>	16	32	6
6	<b>KQ2P-06-00</b>	18	35	8
8	<b>KQ2P-08-00</b>	20.5	39	10
10	<b>KQ2P-10-00</b>	22	43	12

## SX3000: SS5X3-20P- **Stazioni** -Q



### In caso di SS5X3-20N



Stazioni	4	5	6	7	8	9	10	11	12
<b>L1</b>	72.5	85	97.5	110	122.5	135	147.5	160	172.5
<b>L2</b>	64.5	77	89.5	102	114.5	127	139.5	152	164.5

SV

SY

SYJ

**SX**

VK

VZ

VF

VFR

VP7

VQC

VQ

VQ4

VQZ

VQD

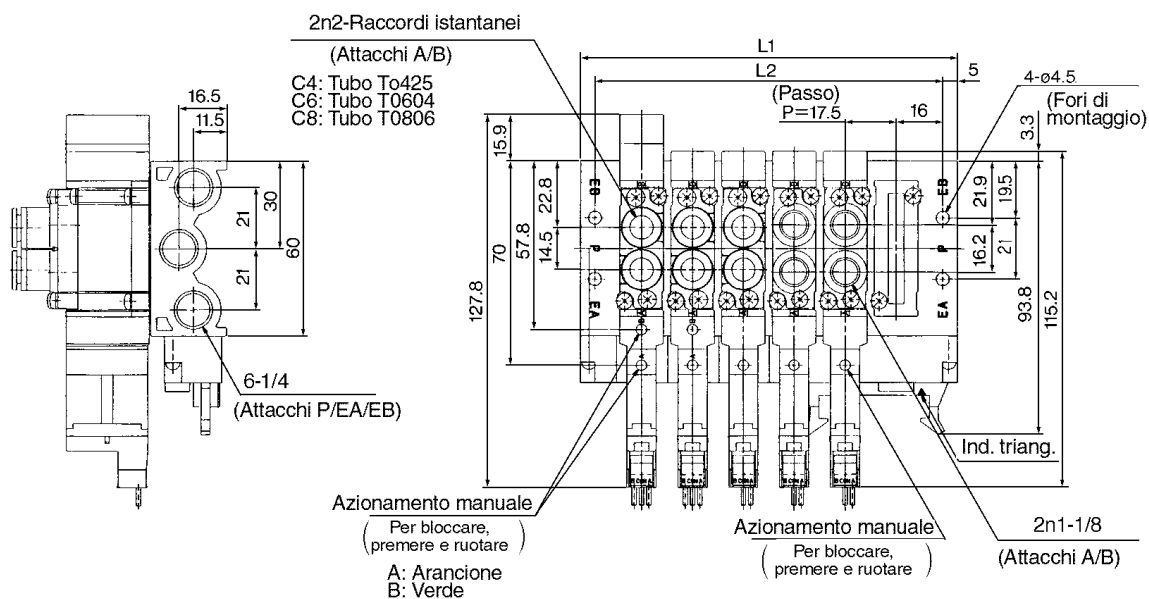
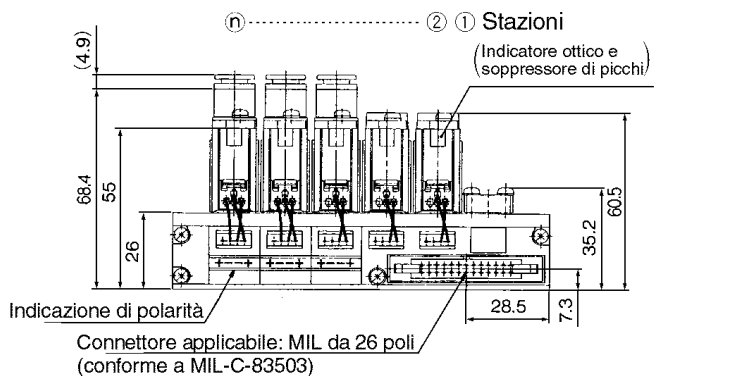
VFS

VS

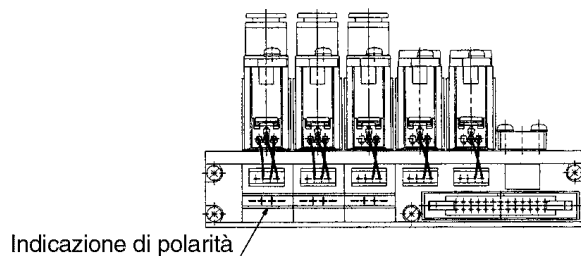
VS7



**SX5000: SS5X5-20P- Stazioni -Q**

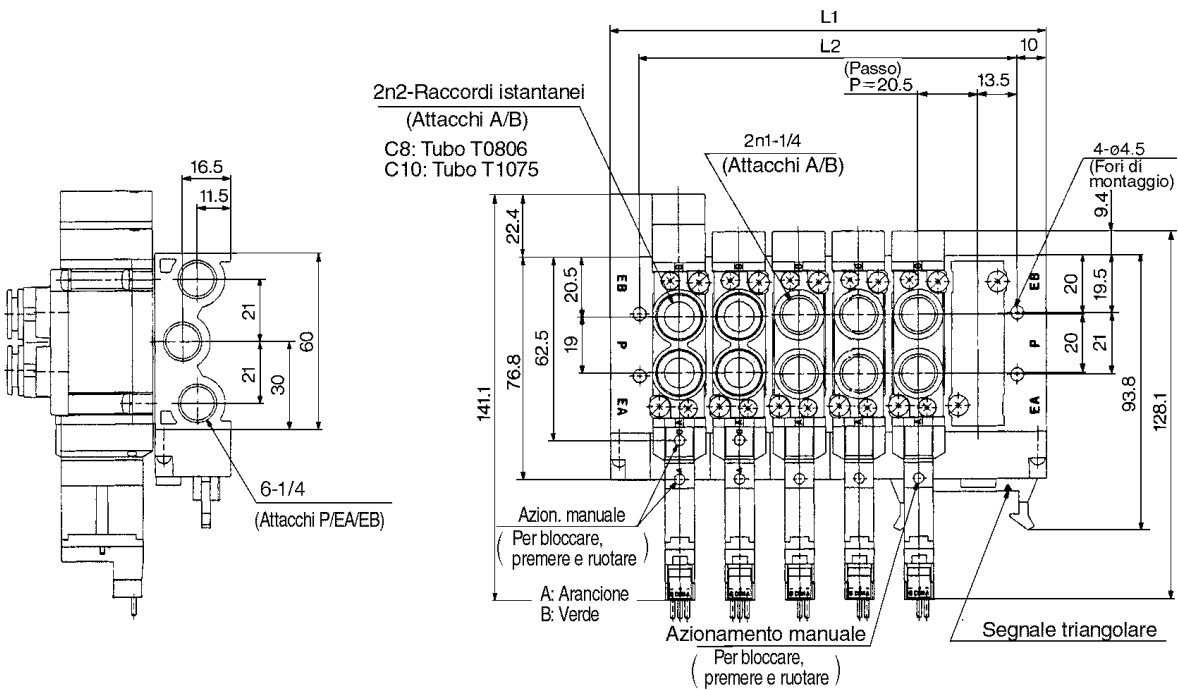
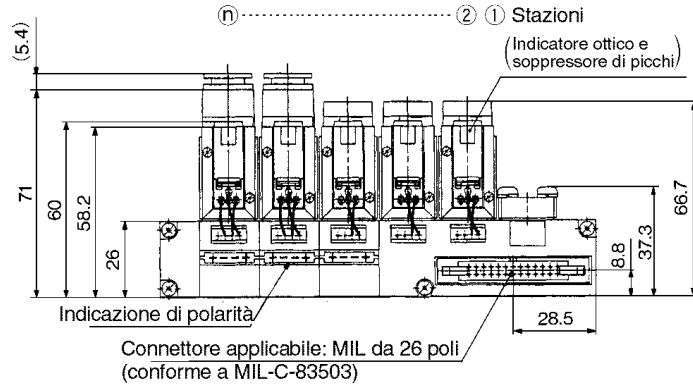


**In caso di SS5X5-20N**

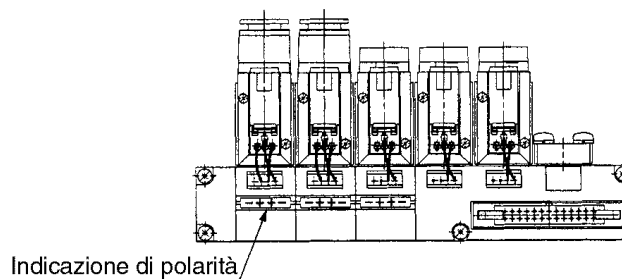


Stazioni	3	4	5	6	7	8	9	10	11	12
L1	77	94.5	112	129.5	147	164.5	182	199.5	217	234.5
L2	67	84.5	102	119.5	137	154.5	172	189.5	207	224.5

## SX7000: SS5X7-20P- Stazioni -Q



In caso di SS5X7-20N



Stazione	3	4	5	6	7	8	9	10	11	12
L1	88	108.5	129	149.5	170	190.5	211	231.5	252	272.5
L2	68	88.5	109	129.5	150	170.5	191	211.5	232	252.5

SV

SY

SYJ

SX

VK

VZ

VF

VFR

VP7

VQC

VQ

VQ4

VQZ

VQD

VFS

VS

VS7

**Tipo 41**  
**Tipo 42**

# SX3000/5000/7000

## Attacchi sulla sottobase

### Sottobase manifold/Cablaggio individuale

#### Codici di ordinazione Manifold

##### Tipo 41/Compatto

SS5X **5** - 41 - **05** - **C8** - **Q**

**Serie manifold**

3	SX3000
5	SX5000

**Stazioni**

02	2 stazioni
⋮	⋮
20	20 stazioni

**Filettatura attacchi P, R**

-	Rc(PT)
F	G(PF)
N	NPT

**Attacchi A, B**

Simbolo	Attacco	Serie
M5	M5	SX3000
C4	Raccordi istantanei per ø4	
C6	Raccordi istantanei per ø6	
01	1/8	SX5000
C6	Raccordi istantanei per ø6	
C8	Raccordi istantanei per ø8	

##### Tipo 42/Pilotaggio esterno comune

SS5X **5** - 42 - **05** - **C8** - **Q**

**Serie manifold**

3	SX3000
5	SX5000
7	SX7000

**Stazioni**

02	2 stazioni
⋮	⋮
20	20 stazioni

**Filettatura attacchi P, R**

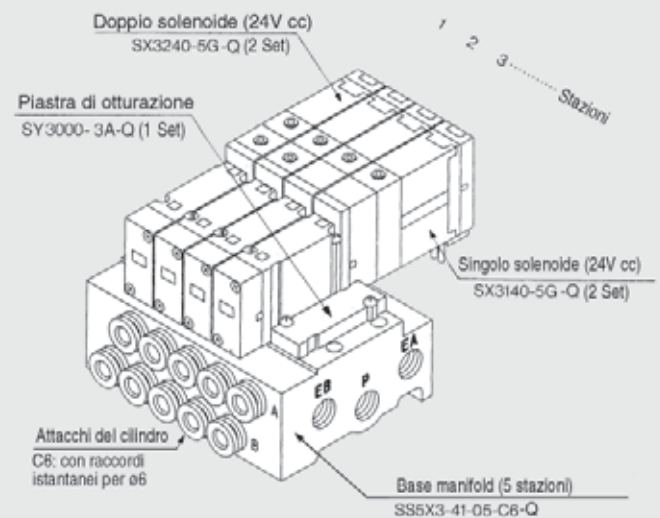
-	Rc(PT)
F	G(PF)
N	NPT

**Attacchi A, B**

Simbolo	Attacco	Serie
01	1/8	SX3000
C4	Raccordi istantanei per ø4	
C6	Raccordi istantanei per ø6	
02	1/4	SX5000
C6	Raccordi istantanei per ø6	
C8	Raccordi istantanei per ø8	
02	1/4	SX7000
C10	Raccordi istantanei per ø10	

#### Codici di ordinazione assieme valvola manifold (Esempio)

##### Esempio di ordinazione



SS5X3-41P-05-C6-Q ···· 1set (Codice base manifold 5 stazioni tipo 41)  
 SX3240-5G-Q ······ 2set (Codice doppio solenoide)  
 SX3140-5G-Q ······ 2set (Codice singolo solenoide)  
 SY3000-26-9A-Q ······ 1set (Codice assieme piastra di otturazione)

Aggiungere il codice della valvola e delle opzioni sotto il codice della base manifold. Se l'impianto è complesso, specificarlo nelle caratteristiche manifold.



- Assieme connettore per tipi L e M . . . . . Vedere p.1.4-6.
- Assieme connettore comune per manifold Vedere p.1.4-7.

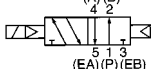
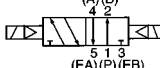
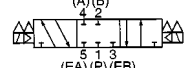
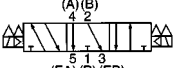
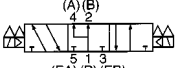
## Codici di ordinazione valvola

SX **5** **2** 4 **5** **N** **L** **Q**

### Serie

3	SX3000
5	SX5000
7	SX7000

### Configurazione

1	Monostabile a 2 posizioni  (A)(B) 4 2 (EA)(P)(EB)
2	Bistabile a 2 posizioni  (A)(B) 4 2 (EA)(P)(EB)
3	3 posizioni con centri chiusi  (A)(B) 4 2 (EA)(P)(EB)
4	3 posizioni con centri in scarico  (A)(B) 4 2 (EA)(P)(EB)
5	3 posizioni con centri in pressione  (A)(B) 4 2 (EA)(P)(EB)

### Pilota


—	Pilotaggio interno
R	Pilotaggio esterno

### Tensione nominale

5	24V cc
6	12V cc
V	6V cc
S	5V cc
R	3V cc
9	(Meno di 50)

### Caratteristiche comuni

—	Comune positivo
N	Comune negativo

 Nota) Non indicare nulla per il singolo grommet e singolo senza indicatore ottico e soppressore di picchi.



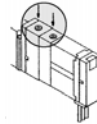
Per altri voltaggi, contattare SMC. (9)



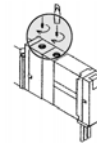
Tipo di protezione classe III (Segnale)

### Manuale

—: A impulsi non bloccabile



D: A cacciavite bloccabile



### Indicatore ottico e soppressore di picchi

—	Senza indicatore ottico e soppressore di picchi
S	Con soppressore di picchi
Z	Con indicatore ottico e soppressore di picchi

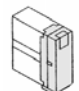
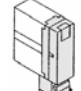
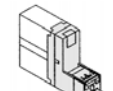
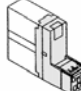
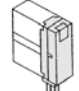
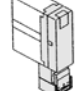
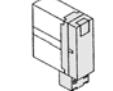
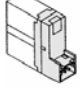
### Filettatura

—	Rc (PT)
F	G (PF)
N	NPT

### Sottobase/Attacco

Simbolo	Attacco	Serie
—	Senza sottobase	
01	1/8 Con sottobase	SX3000
02	1/4 Con sottobase	SX5000 SX7000
03	3/8 Con sottobase	SX7000

### Connessione elettrica

Grommet	Connettore ad innesto L	Connettore ad innesto M	
<b>G:</b> Cavo da 300mm 	<b>L:</b> Cavo da 300mm 	<b>M:</b> Con cavo (Lunghezza:300mm) 	<b>MN:</b> Senza cavo 
<b>H:</b> Cavo da 600mm 	<b>LN:</b> Senza cavo 	<b>LO:</b> Senza connettore 	<b>MO:</b> Senza connettore 



\* Le caratteristiche LN e MN comprendono 2 faston per elettrovalvole monostabili e 3 faston per elettrovalvole bistabili.

SV

SY

SYJ

SX

VK

VZ

VF

VFR

VP7

VQC

VQ

VQ4

VQZ

VQD

VFS

VS

VS7



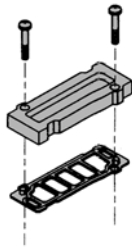
### Caratteristiche manifold

Modello	SS5X3-41	SS5X3-42	SS5X5-41	SS5X5-42	SS5X7-42
Valvola applicabile	SX3□40	SX3□40(R)	SX5□40	SX5□40(R)	SX7□40(R)
Esecuzione manifold	Base singola/montaggio B				
P(Alim.)/R(Scarico)	Alimentazione comune/Scarico comune				
Stazioni della valvola <sup>(1)</sup>	Da 2 a 20 stazioni				
Attacchi A, B	Posizione	Base			
	Direzione	Laterale			
Attacco	Attacchi P, EA, EB	1/8		1/4	
	Attacchi A, B	M5	1/8	1/8	1/4
Sez- equivalente della <sup>(2)</sup> valvola (mm <sup>2</sup> ) (Nl/min)	C4 (Raccordo istantaneo per ø4)	C4 (Raccordo istantaneo per ø4)		C6 (Raccordo istantaneo per ø6)	
	C6 (Raccordo istantaneo per ø6)	C6 (Raccordo istantaneo per ø6)		C8 (Raccordo istantaneo per ø8)	
Peso base manifold W(g) n: Stazioni	W=30n+50		W=37n+63		W=61n+101
	W=79n+127		W=100n+151		

Nota 1) Con più di 10 stazioni, alimentare pressione dagli attacchi P su entrambi i lati e scaricare dagli attacchi EA e EB su entrambi i lati.  
 Nota 2) Valori per una un singola operazione di valvola a due posizioni montata su base manifold (5 stazioni).

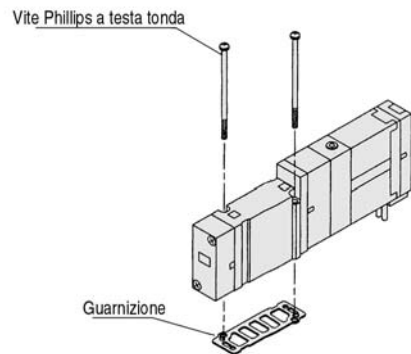
### Opzioni manifold

#### ■ Assieme piastra di otturazione



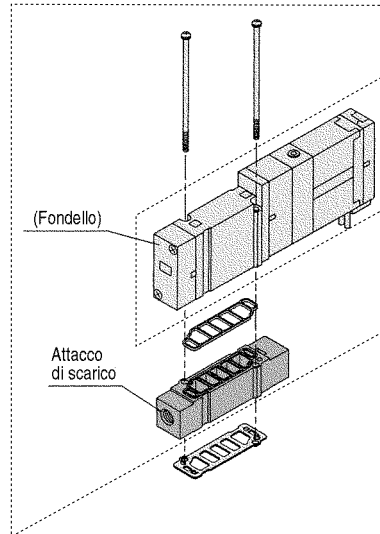
Serie	Codice assieme
SX3000	SY3000-26-9A-Q
SX5000	SY5000-26-2A-Q
SX7000	SY7000-26-2A-Q

#### ■ Vite e guarnizione



Serie	Vite Phillips testa tonda	Guarnizione
SX3000	SX3000-22-2 (M2 X 24)	SY3000-11-14
SX5000	M3 X 30 (Nichelato opaco)	SY5000-11-7
SX7000	M4 X 35 (Nichelato opaco)	SY7000-11-5

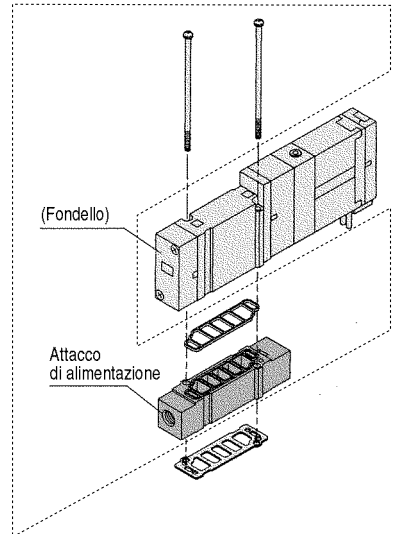
#### ■ Assieme blocchetto scarico individuale



Serie	Codice assieme	Attacco
SX3000	SX3000-39-2A-Q	M5
SX5000	SX5000-39-2*A-Q	1/8
SX7000	SX7000-39-2*A-Q	1/4

Nota) L'attacco di alimentazione può trovarsi sia sul lato del cavo che su quello del fondello. (L'assieme viene consegnato nella condizione mostrata in figura).

#### ■ Assieme blocchetto alimentazione individuale



Serie	Codice assieme	Attacco
SX3000	SX3000-38-2A-Q	M5
SX5000	SX5000-38-2*A-Q	1/8
SX7000	SX7000-38-2*A-Q	1/4

Nota) L'attacco di alimentazione può trovarsi sia sul lato del cavo che su quello del fondello. (L'assieme viene consegnato nella condizione mostrata in figura).

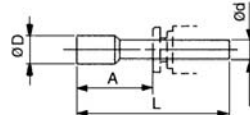
★ Filettatura

-	Rc(PT)
F	G(PF)
N	NPT
T	NPTF

#### ■ Tappo

Per tappare attacchi inutilizzati e attacchi di scarico/alimentazione.  
 Ordine minimo: 10 pezzi

KQ2P-04-00  
 06-00  
 08-00  
 10



#### Dimensioni

Misura raccordo ød	Modello	A	L	D
4	KQ2P-04-00	16	32	6
6	KQ2P-06-00	18	35	8
8	KQ2P-08-00	20.5	39	10
10	KQ2P-10-00	22	43	12

#### ⚠ Precauzione

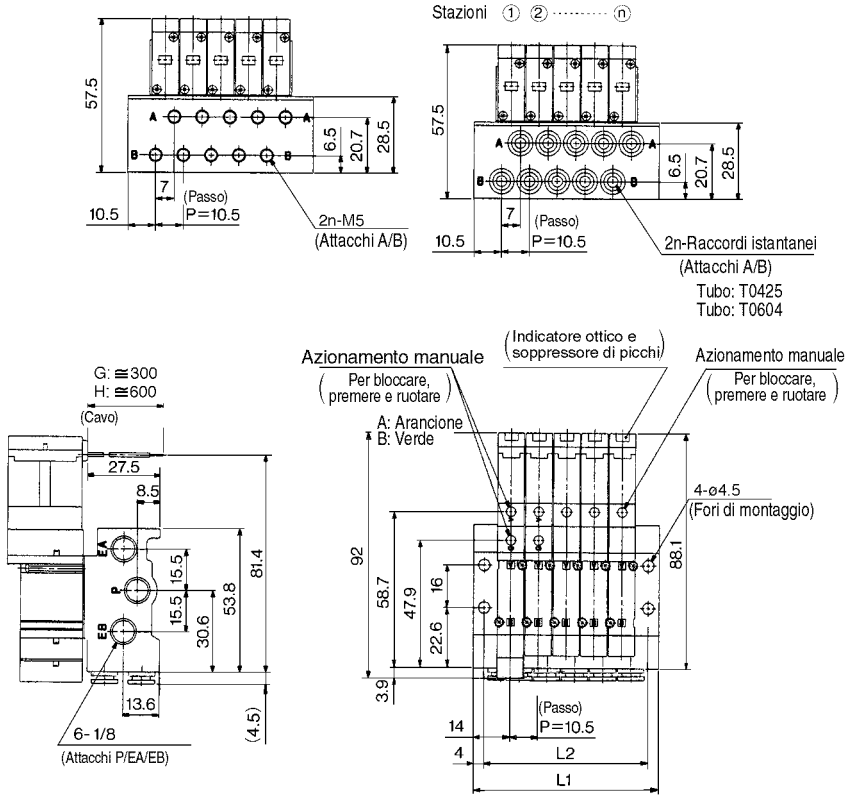
Coppia di serraggio vite montaggio

M2: 0.15Nm  
 M3: 0.6Nm  
 M4: 1.4Nm

## SX3000: SS5X3-41- Stazioni -M5/C4/C6-Q

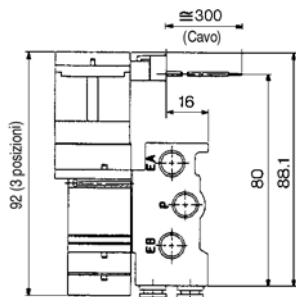
### Grommet (G)

#### In caso di M5

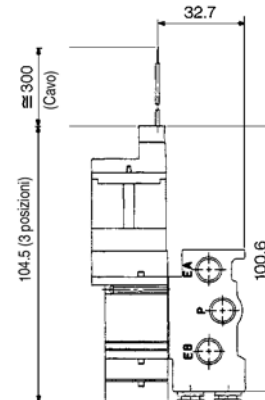


- SV
- SY
- SYJ
- SX**
- VK
- VZ
- VF
- VFR
- VP7
- VQC
- VQ
- VQ4
- VQZ
- VQD
- VFS
- VS
- VS7

### Connettore Plug-in L (L)



### Connettore Plug-in M (M)

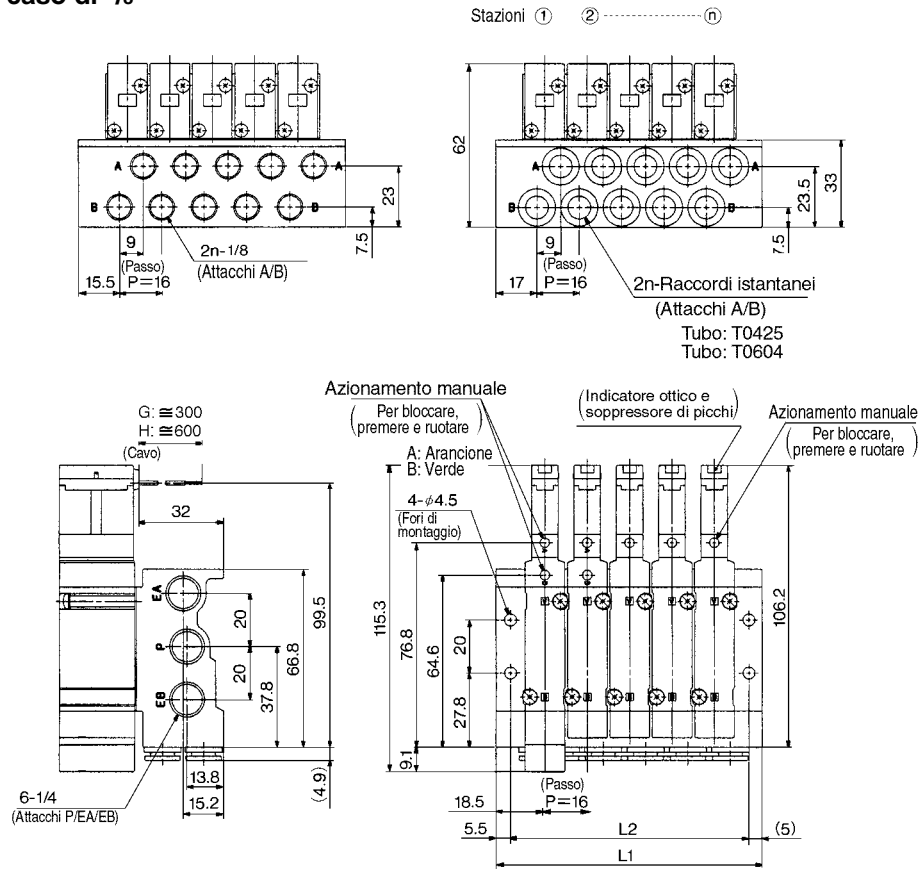


Stazioni	2	3	4	5	6	7	8	9	10	11	12	13	14	15	16	17	18	19	20
L1	38.5	49	59.5	70	80.5	91	101.5	112	122.5	133	143.5	154	164.5	175	185.5	196	206.5	217	227.5
L2	30.5	41	51.5	62	72.5	83	93.5	104	114.5	125	135.5	146	156.5	167	177.5	188	198.5	209	219.5

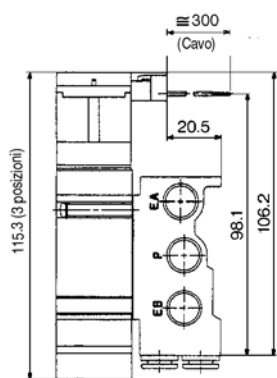
**SX5000: SS5X5-41- Stazioni -01/C6/C8-Q**

**Grommet (G)**

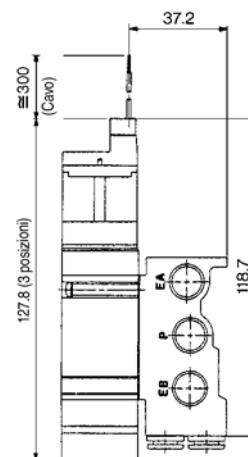
In caso di 1/8



**Connettore Plug-in L (L)**



**Connettore Plug-in M (M)**



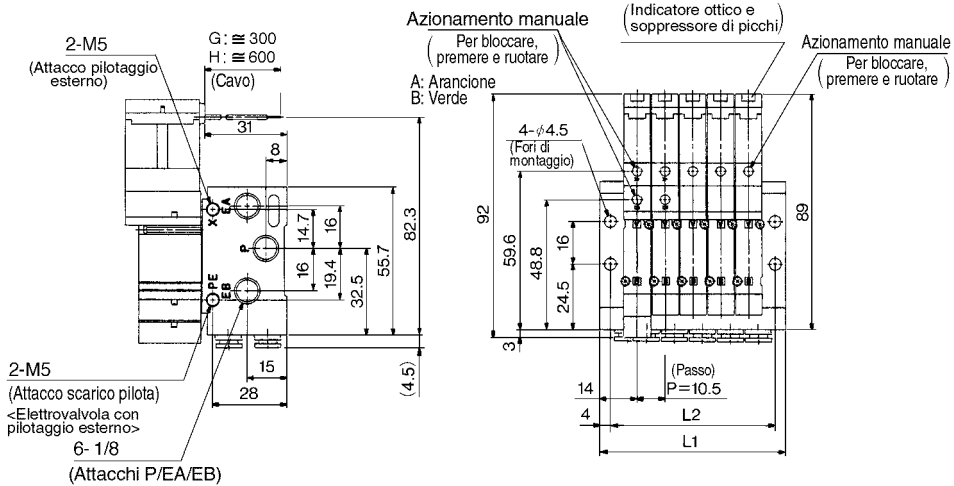
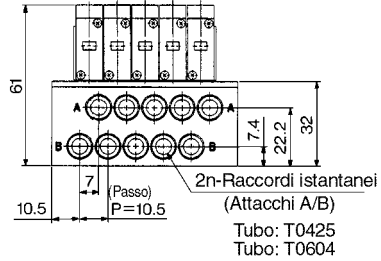
Stazioni	2	3	4	5	6	7	8	9	10	11	12	13	14	15	16	17	18	19	20
L1	52.5	68.5	84.5	100.5	116.5	132.5	148.5	164.5	180.5	196.5	212.5	228.5	244.5	260.5	276.5	292.5	308.5	324.5	340.5
L2	42	58	74	90	106	122	138	154	170	186	202	218	234	250	266	282	298	314	330



## SX3000: SS5X3-42- Stazioni -C4/C6-Q

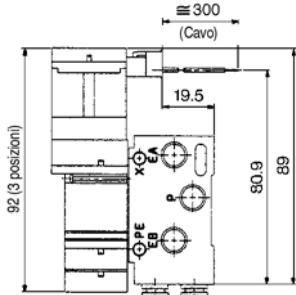
### Grommet (G)

Stazioni ① ② ..... ②

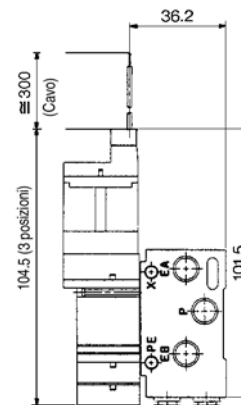


- SV
- SY
- SYJ
- SX**
- VK
- VZ
- VF
- VFR
- VP7
- VQC
- VQ
- VQ4
- VQZ
- VQD
- VFS
- VS
- VS7

### Connettore Plug-in L (L)



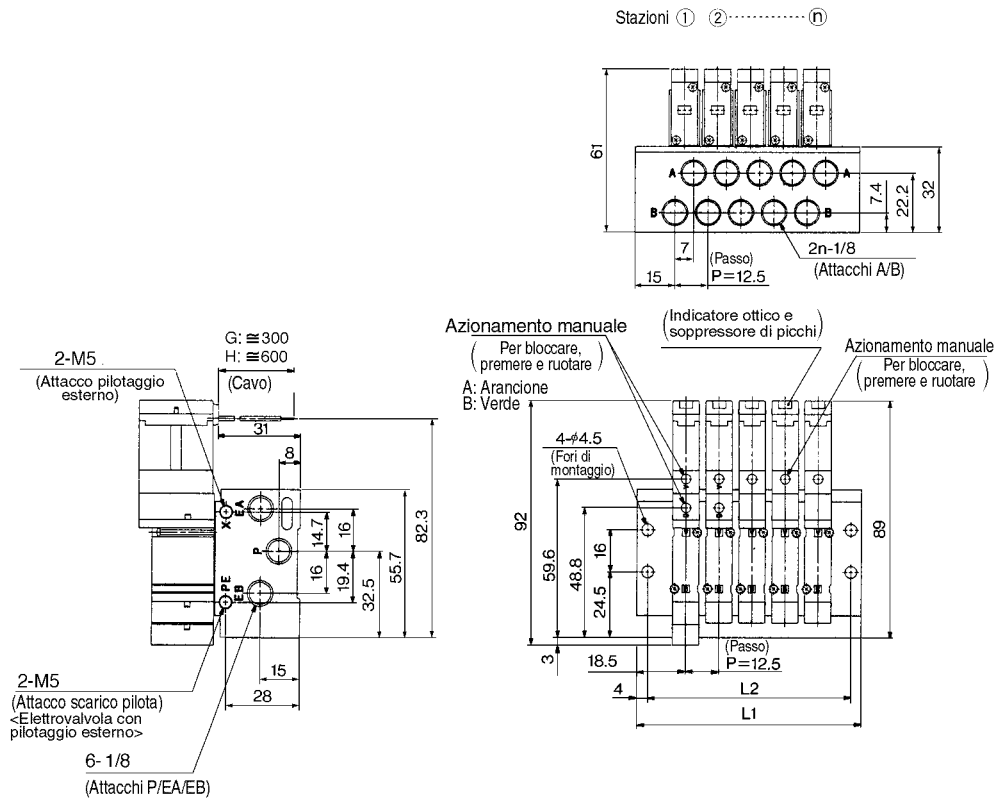
### Connettore Plug-in M (M)



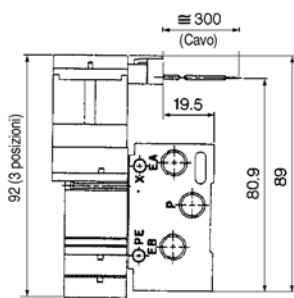
Stazioni	2	3	4	5	6	7	8	9	10	11	12	13	14	15	16	17	18	19	20
L1	38.5	49	59.5	70	80.5	91	101.5	112	122.5	133	143.5	154	164.5	175	185.5	196	206.5	217	227.5
L2	30.5	41	51.5	62	72.5	83	93.5	104	114.5	125	135.5	146	156.5	167	177.5	188	198.5	209	219.5

**SX3000: SS5X3-42- Stazioni -01 □ -Q**

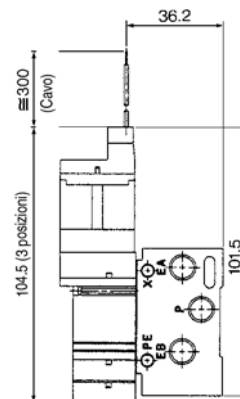
**Grommet (G)**



**Connettore Plug-in L (L)**



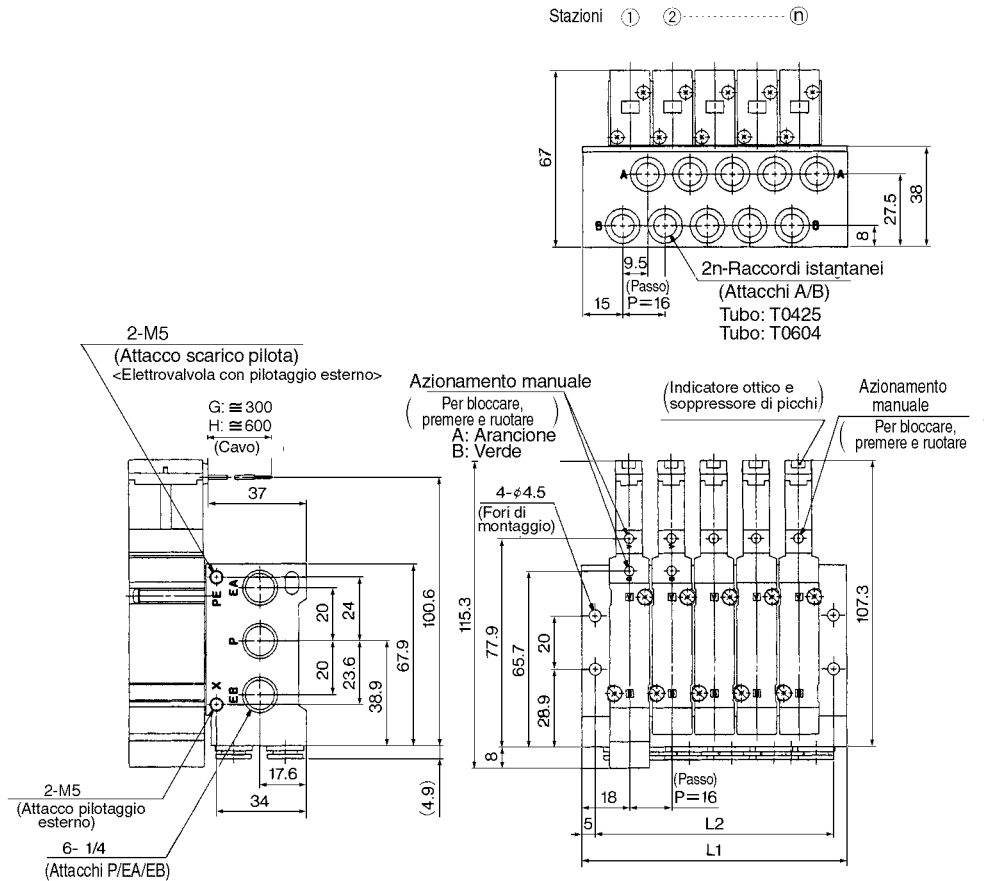
**Connettore Plug-in M (M)**



Stazioni	2	3	4	5	6	7	8	9	10	11	12	13	14	15	16	17	18	19	20
L1	47.5	60	72.5	85	97.5	110	122.5	135	147.5	160	172.5	185	197.5	210	222.5	235	247.5	260	272.5
L2	39.5	52	64.5	77	89.5	102	114.5	127	139.5	152	164.5	177	189.5	202	214.5	227	239.5	252	264.5

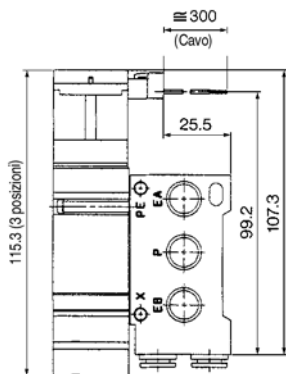
## SX5000: SS5X5-42- Stazioni -C6/C8-Q

### Grommet (G)

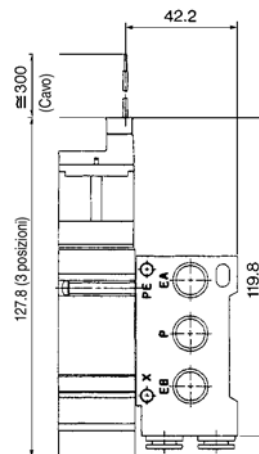


- SV
- SY
- SYJ
- SX**
- VK
- VZ
- VF
- VFR
- VP7
- VQC
- VQ
- VQ4
- VQZ
- VQD
- VFS
- VS
- VS7

### Connettore Plug-in L (L)



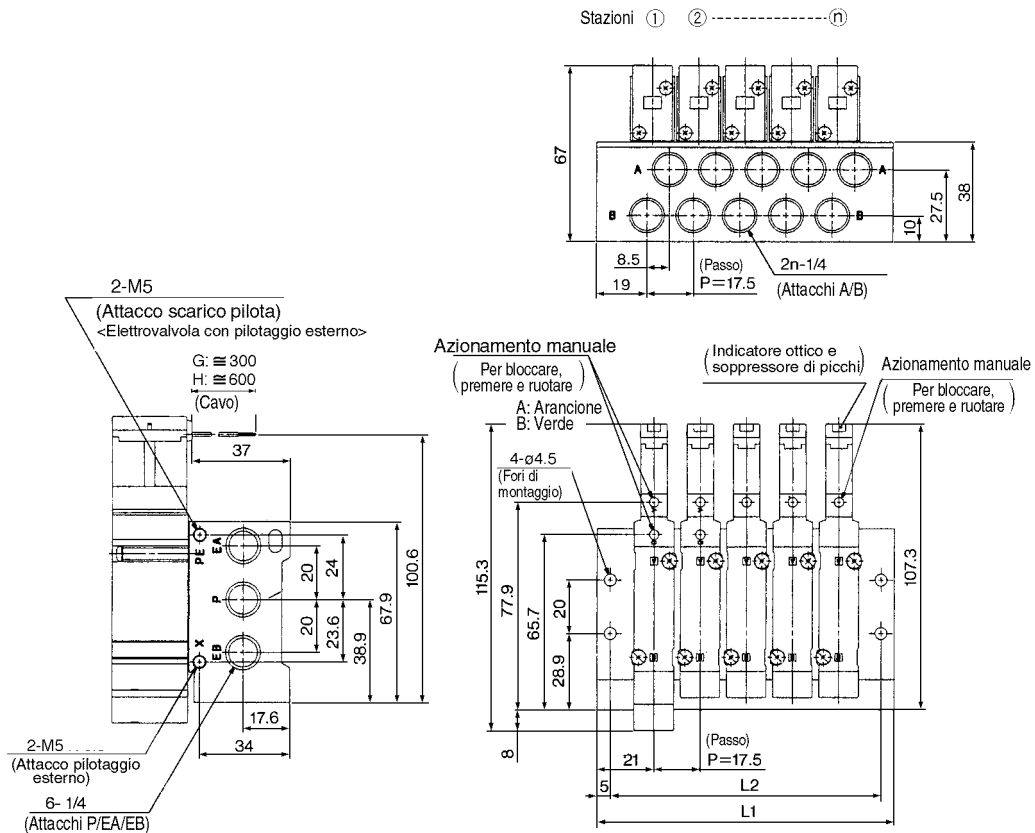
### Connettore Plug-in M (M)



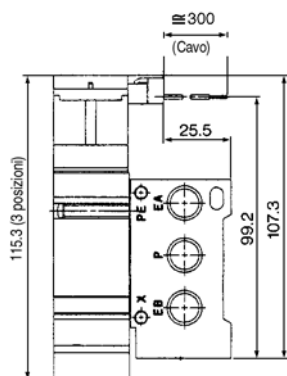
Stazioni	2	3	4	5	6	7	8	9	10	11	12	13	14	15	16	17	18	19	20
L1	52	68	84	100	116	132	148	164	180	196	212	228	244	260	276	292	308	324	340
L2	42	58	74	90	106	122	138	154	170	186	202	218	234	250	266	282	298	314	330

**SX5000: SS5X5-42- Stazioni -02□ -Q**

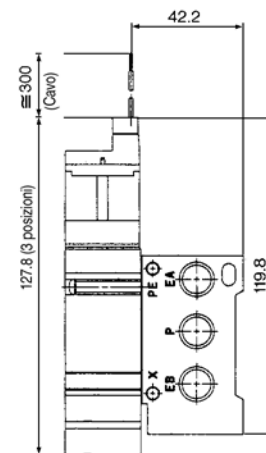
**Grommet (G)**



**Connettore Plug-in L (L)**



**Connettore Plug-in M (M)**

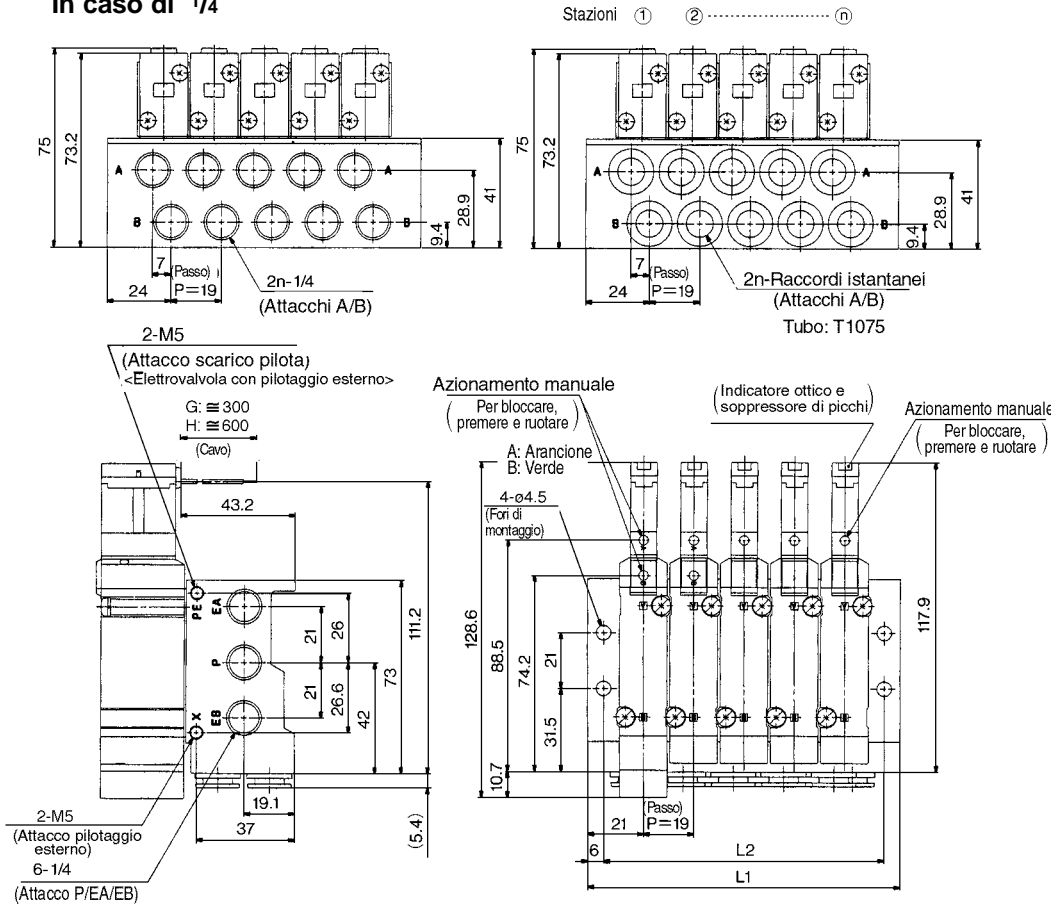


Stazioni	2	3	4	5	6	7	8	9	10	11	12	13	14	15	16	17	18	19	20
L1	59.5	77	94.5	112	129.5	147	164.5	182	199.5	217	234.5	252	269.5	287	304.5	322	339.5	357	374.5
L2	49.5	67	84.5	102	119.5	137	154.5	172	189.5	207	224.5	242	259.5	277	294.5	312	329.5	347	364.5

## SX7000: SS5X7-42- Stazioni -02/C10-Q

### Grommet (G)

In caso di 1/4



SV

SY

SYJ

SX

VK

VZ

VF

VFR

VP7

VQC

VQ

VQ4

VQZ

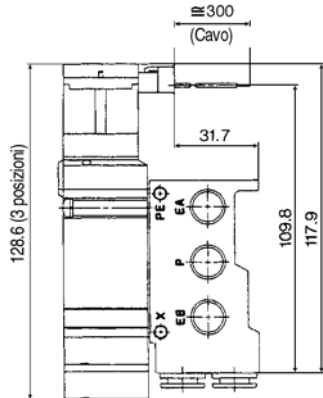
VQD

VFS

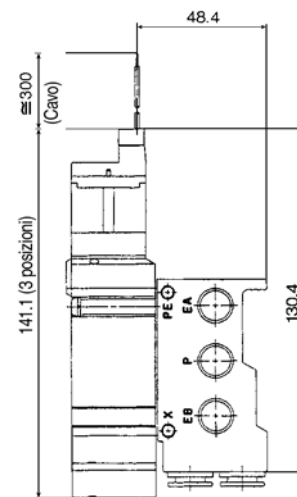
VS

VS7

### Connettore Plug-in L (L)



### Connettore Plug-in M (M)



Stazioni	2	3	4	5	6	7	8	9	10	11	12	13	14	15	16	17	18	19	20
L1	61	80	99	118	137	156	175	194	213	232	251	270	289	308	327	346	365	384	403
L2	49	68	87	106	125	144	163	182	201	220	239	258	277	296	315	334	353	372	391

Tipo **41<sup>P</sup>**  
**N**

Tipo **42<sup>P</sup>**  
**N**

# SX3000/5000/7000

## Sottobase manifold

### cavo a nastro

#### Codici di ordinazione Manifold

##### Tipo compatto 41<sup>P</sup>

SS5X **5** - 41 **P** - **05** - **C8** - **Q**

**Serie manifold**

3	SX3000
5	SX5000

**Stazioni**

03	3 stazioni
⋮	⋮
12	12 stazioni

**Comune**

P	Comune positivo
N	Comune negativo

**Filettatura attacchi P, R**

-	Rc(PT)
F	G(PF)
N	NPT

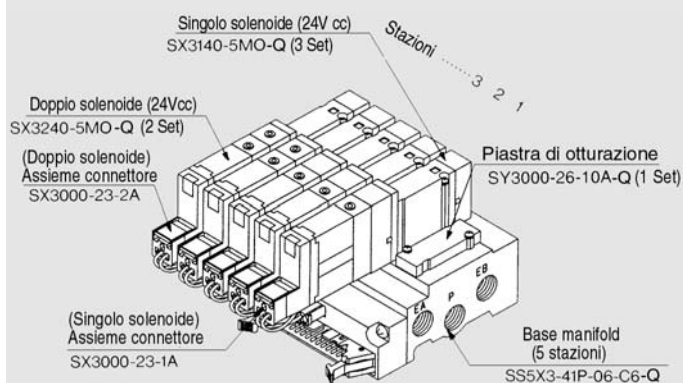
Nota) SS5X3 ha da 4 a 12 stazioni.

##### Attacchi A, B

Simbolo	Attacco	Serie
M5	M5	SX3000
C4	Raccordi istantanei per ø4	
C6	Raccordi istantanei per ø6	
01	1/8	SX5000
C6	Raccordi istantanei per ø6	
C8	Raccordi istantanei per ø8	

#### Codici di ordinazione assieme valvola manifold (Esempio)

##### Esempio di ordinazione



SS5X3-41P-06-C6-Q ..... 1set (Codice base manifold 6 stazioni, tipo ..... 41P)

SY3000-26-10A-Q ..... 1set (Codice assieme piastra di ..... otturazione)

SX3140-5MO-Q ..... 3set (Codice singolo solenoide)

SX3240-5MO-Q ..... 2set (Codice doppio solenoide)

SX3000-23-1A ..... 3set (Codice assieme connettore)

SX3000-23-2A ..... 2set (Codice assieme connettore)

Aggiungere il codice della valvola e delle opzioni sotto la base manifold. Se l'impianto è complicato, indicarlo nelle caratteristiche manifold.

##### Tipo 41<sup>P</sup>/Pilotaggio esterno comune

SS5X **5** - 42 **P** - **05** - **C8** - **Q**

**Serie manifold**

3	SX3000
5	SX5000
7	SX7000

**Stazioni**

03	3 stazioni
⋮	⋮
12	12 stazioni

**Comune**

P	Comune positivo
N	Comune negativo

**Filettatura attacchi P, R**

-	Rc(PT)
F	G(PF)
N	NPT

Nota) SS5X3 ha da 4 a 12 stazioni.

##### Attacchi A, B

Simbolo	Attacco	Serie
01	1/8	SX3000
C4	Raccordi istantanei per ø4	
C6	Raccordi istantanei per ø6	
02	1/4	SX5000
C6	Raccordi istantanei per ø6	
C8	Raccordi istantanei per ø8	
02	1/4	SX7000
C10	Raccordi istantanei per ø10	

⚠ Tipo di protezione classe III (Indicazione: ⚡)

## Codici di ordinazione Valvole

SX **5** **1** 40 **5** **N** MOZ **Q**

### Serie

3	SX3000
5	SX5000
7	SX7000

### Configurazione

1	Monostabile a 2 posizioni
2	Bistabile a 2 posizioni
3	3 posizioni con centri chiusi
4	3 posizioni con centri in scarico
5	3 posizioni con centri in pressione

### Pilota

—	Pilotaggio interno
R	Pilotaggio esterno

### Tensione nominale

5	24V cc
6	12V cc



Tipo di protezione classe III (Indicazione: ◊◊)

### Azionamento manuale

—	A impulsi non bloccabile
D	A cacciavite bloccabile

### Comune

—	Comune positivo
N	Comune negativo

Nota 1) Qualora non si richiedano indicatore ottico e soppressore di picchi, sono disponibili solamente valvole con comune positivo.

Nota 2) La caratteristica comune della valvola deve corrispondere alla caratteristica comune del manifold.

## Codici di ordinazione assieme connettore

### • Comune positivo

Per singolo solenoide: SX3000-23-1A

Per doppio solenoide, 3 posizioni: SX3000-23-2A

### • Comune negativo

Per singolo solenoide: SX3000-24-1A

Per doppio solenoide, 3 posizioni:

SX3000-24-2A



Ulteriori dettagli sull'assieme connettore a p.1.4-7.

SV

SY

SYJ

SX

VK

VZ

VF

VFR

VP7

VQC

VQ

VQ4

VPZ

VQD

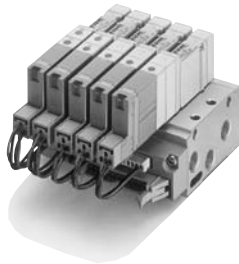
VFS

VS

VS7

● L'uso del connettore con cavo a nastro consente un cablaggio semplificato

Nel manifold con cavo a nastro, ciascuna valvola è collegata alla base del manifold stesso. Un solo cavo a nastro MIL collega tutto il manifold all'alimentazione, riducendo notevolmente i tempi del cablaggio.

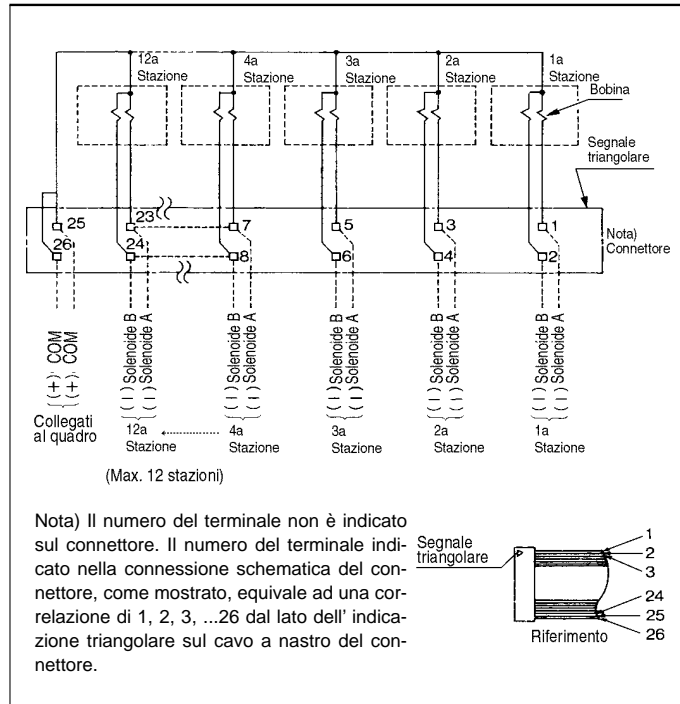


**Caratteristiche manifold cavo a nastro**

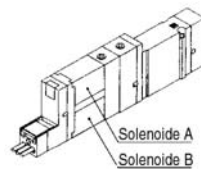
Modello	SS5X3-41 <sup>P</sup> <sub>N</sub>	SS5X3-42 <sup>P</sup> <sub>N</sub>	SS5X5-41 <sup>P</sup> <sub>N</sub>	SS5X5-42 <sup>P</sup> <sub>N</sub>	SS5X7-42 <sup>P</sup> <sub>N</sub>
Valvola applicabile	SX3□40	SX3□40(R)	SX5□40	SX5□40(R)	SX7□40(R)
Esecuzione manifold	Base singola/montaggio B				
P(Alim.)/R(Scarico)	Alimentazione comune/Scarico comune				
Stazioni della valvola <sup>(1)</sup>	Da 4 a 12 stazioni		Da 3 a 12 stazioni		
Attacchi A, B	Base				
	Laterale				
Attacco	Attacchi P, EA, EB	1/8		1/4	
	Attacchi A, B	M5	1/8	1/8	1/4
Sez. equivalente della valvola (mm) <sup>2</sup> (Nl/min)	C4 (Raccordo istantaneo per ø4) C6 (Raccordo istantaneo per ø6)		C6 (Raccordo istantaneo per ø6) C8 (Raccordo istantaneo per ø8)		C10 (Raccordo istantaneo per ø10)
Peso base manifold W(g)	W=39n+83	W=48n+99	W=67n+118	W=88n+151	W=109n+174
Connettore	Faston: MIL da 26 poli con scarico del filtro; conforme a MIL-C-83503				
Cablaggio interno <sup>(3)</sup>	Per COM+ (Tipo 41P, 42P) e -COM (Tipo 41N, 42N)				
Tensione nominale	12, 24V cc				

- Nota 1) Per più di 10 stazioni, alimentare pressione dagli attacchi P su entrambi i lati e scaricare dagli attacchi EA e EB su entrambi i lati.  
 Nota 2) Valori per una singola operazione di valvola a due posizioni montata su base manifold. (5 stazioni).  
 Nota 3) La caratteristica di voltaggio per l'unità di cablaggio è JIS C0704, Classe 1 o equivalente.

**Cablaggio interno manifold**



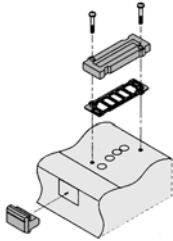
- Con più di 9 stazioni, bisognerebbe cablare entrambi i pin del comune.  
 ● Per singolo solenoide, collegare al lato del solenoide A.  
 ● Il numero massimo di stazioni è 12. Consultare SMC se sono richieste più di 12 stazioni.  
 ● Sono disponibili le caratteristiche -COM e +COM (il diagramma sopra si riferisce alle caratteristiche +COM).





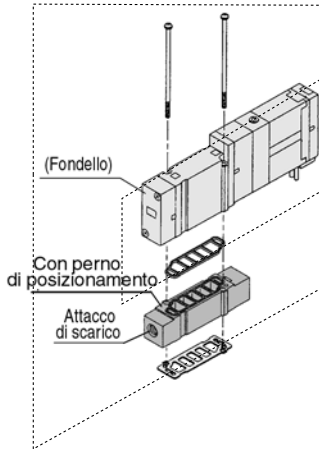
## Opzioni manifold

### ■ Assieme piastra di otturazione



Serie	Codice assieme
<b>SX3000</b>	SY3000-26-10A-Q
<b>SX5000</b>	SY5000-26-4A-Q
<b>SX7000</b>	SY7000-26-4A-Q

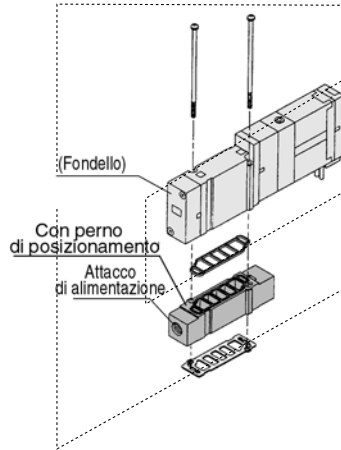
### ■ Assieme blocchetto scarico individuale



Serie	Codice assieme	Attacco
<b>SX3000</b>	SX3000-39-2A-Q	M5
<b>SX5000</b>	SX5000-39-2*A-Q	1/8
<b>SX7000</b>	SX7000-39-2*A-Q	1/4

Nota) Per proteggere la sezione di cablaggio, l'attacco di scarico si trova situato sul lato del fondello.

### ■ Assieme blocchetto alimentazione individuale



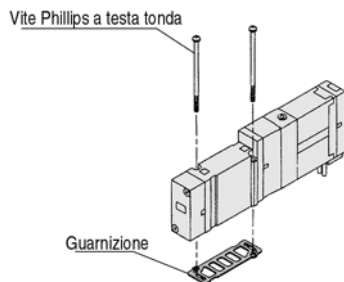
Serie	Codice assieme	Attacco
<b>SX3000</b>	SX3000-38-2A-Q	M5
<b>SX5000</b>	SX5000-38-2*A-Q	1/8
<b>SX7000</b>	SX7000-38-2*A-Q	1/4

Nota) L'attacco di alimentazione può trovarsi sia sul lato del cavo che su quello del fondello, un assieme viene consegnato sul lato del fondello se è montato su base manifold.

### \* Filettatura

-	Rc(PT)
F	G(PF)
N	NPT
T	NPTF

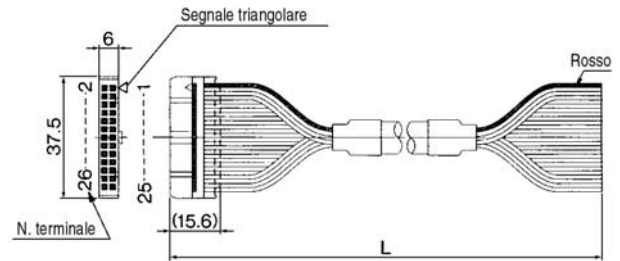
### ■ Vite e guarnizione



Serie	Vite Phillips testa tonda	Guarnizione
<b>SX3000</b>	SX3000-22-2 (M2 X 24)	SY3000-11-14
<b>SX5000</b>	M3 X 30 (Nichelato opaco)	SY5000-11-7
<b>SX7000</b>	M4 X 35 (Nichelato opaco)	SY7000-11-5

### ■ Assieme cavo

AXT100-FC26-1 ÷ 3



### Assieme connettore per cavi a nastro

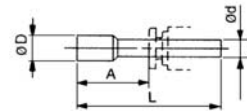
Lunghezza cavo (L)	N. assieme	Nota
1.5m	AXT100-FC26-1	Cavo a 26 poli X28AWG
3m	AXT100-FC26-2	
5m	AXT100-FC26-3	

\* Per altri connettori in commercio, usare connettore da 26 poli con scarico di tensione realizzato in ottemperanza alle norme MIL-C-83503

### ■ Tappo

Perappare attacchi inutilizzati e attacchi di alimentazione/scarico. Ordine minimo: 10 pezzi.

KQ2P-<sup>04</sup><sub>06</sub><sup>08</sup><sub>10</sub>-00



### Dimensioni

Misura raccordi ød	Modello	A	L	D
4	<b>KQ2P-04-00</b>	16	32	6
6	<b>KQ2P-06-00</b>	18	35	8
8	<b>KQ2P-08-00</b>	20.5	39	10
10	<b>KQ2P-10-00</b>	22	43	12

### ⚠ Precauzione

Coppia serraggio vite montaggio

M2: 0.15Nm

M3: 0.6Nm

M4: 1.4Nm

SV

SY

SYJ

SX

VK

VZ

VF

VFR

VP7

VQC

VQ

VQ4

VQZ

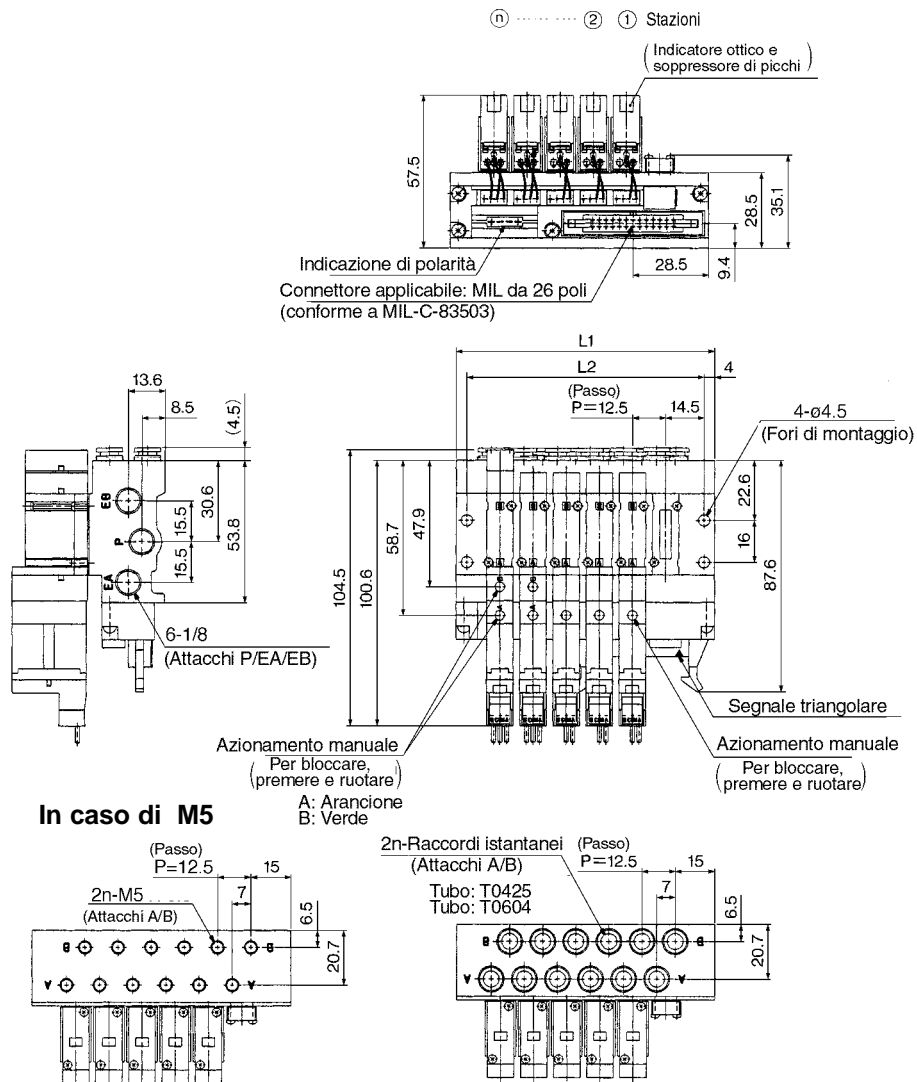
VQD

VFS

VS

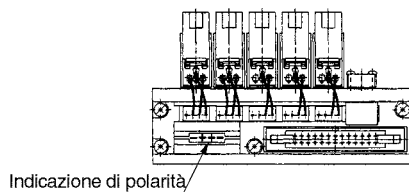
VS7

**SX3000: SS5X3-41P- Stazioni -M5/C4/C6-Q**



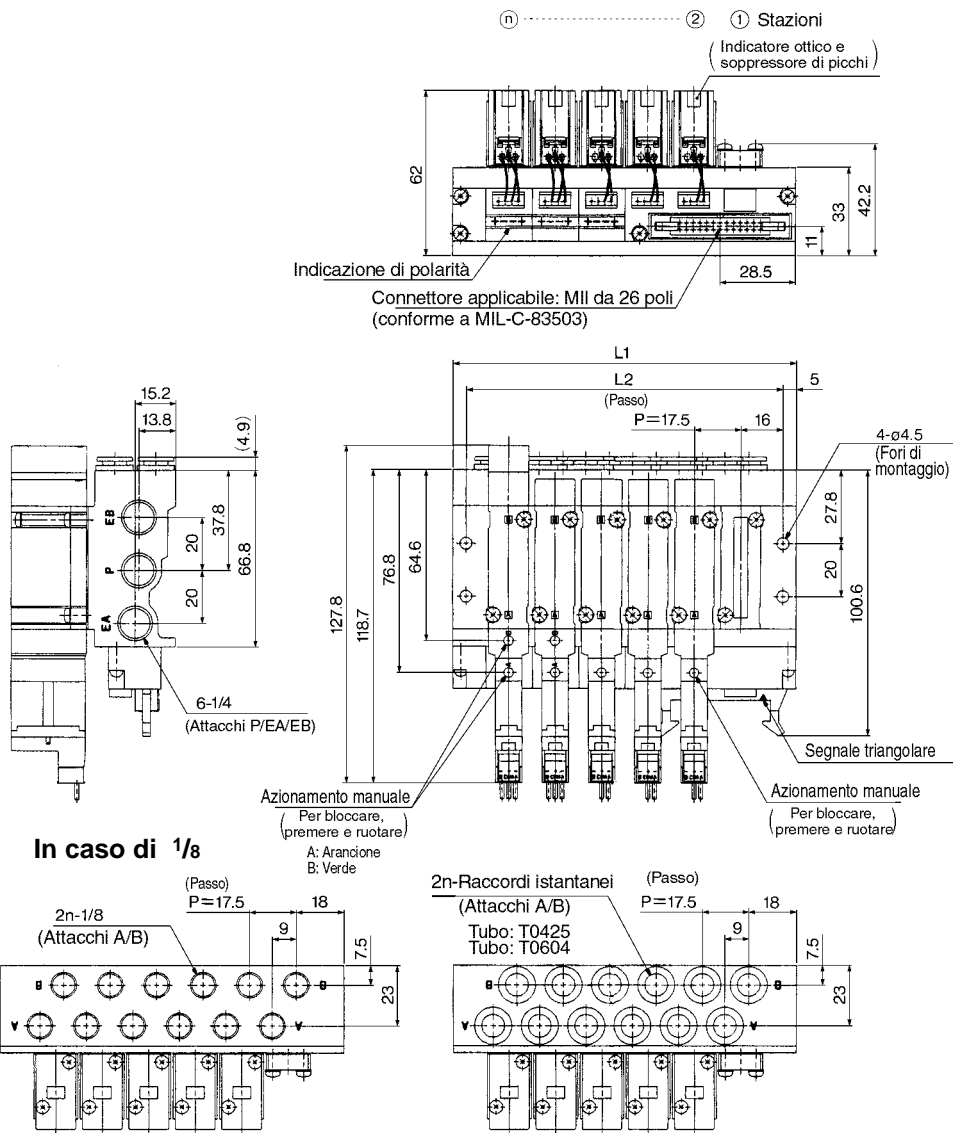
**In caso di M5**

**In caso di SS5X3-41N**

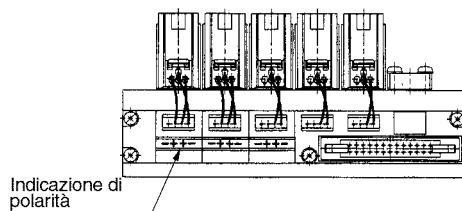


Stazioni	4	5	6	7	8	9	10	11	12
<b>L1</b>	72.5	85	97.5	110	122.5	135	147.5	160	172.5
<b>L2</b>	64.5	77	89.5	102	114.5	127	139.5	152	164.5

## SX5000: SS5X5-41P- Stazioni -01/C6/C8-Q



### In caso di SS5X5-41N



Stazioni	3	4	5	6	7	8	9	10	11	12
L1	77	94.5	112	129.5	147	164.5	182	199.5	217	234.5
L2	67	84.5	102	119.5	137	154.5	172	189.5	207	224.5

SV

SY

SYJ

SX

VK

VZ

VF

VFR

VP7

VQC

VQ

VQ4

VQZ

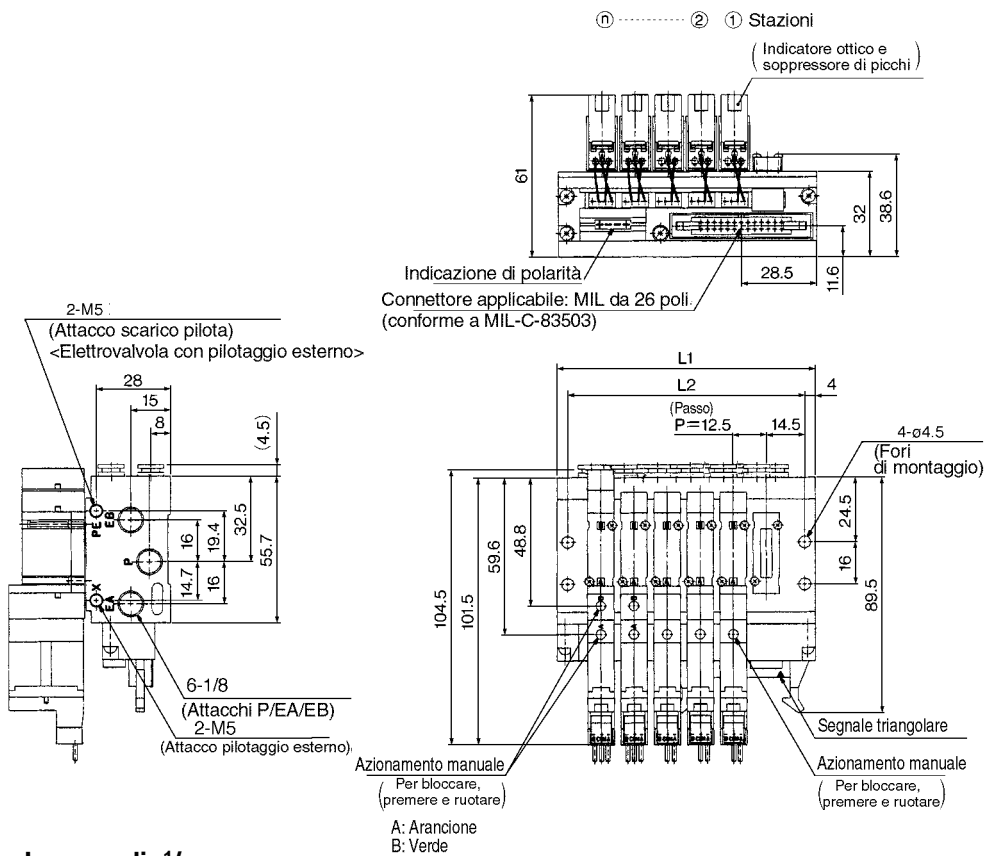
VQD

VFS

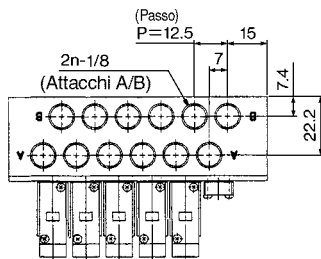
VS

VS7

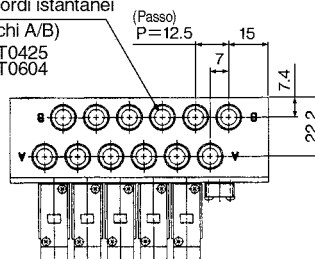
**SX3000: SS5X3-42P- Stazioni -01/C4/C6-Q**



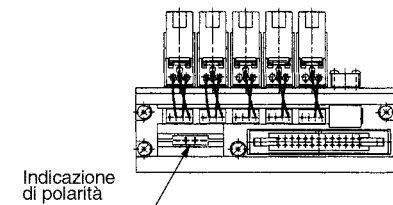
**In caso di 1/8**



**2n-Raccordi istantanei (Attacchi A/B)**  
Tubo: T0425  
Tubo: T0604

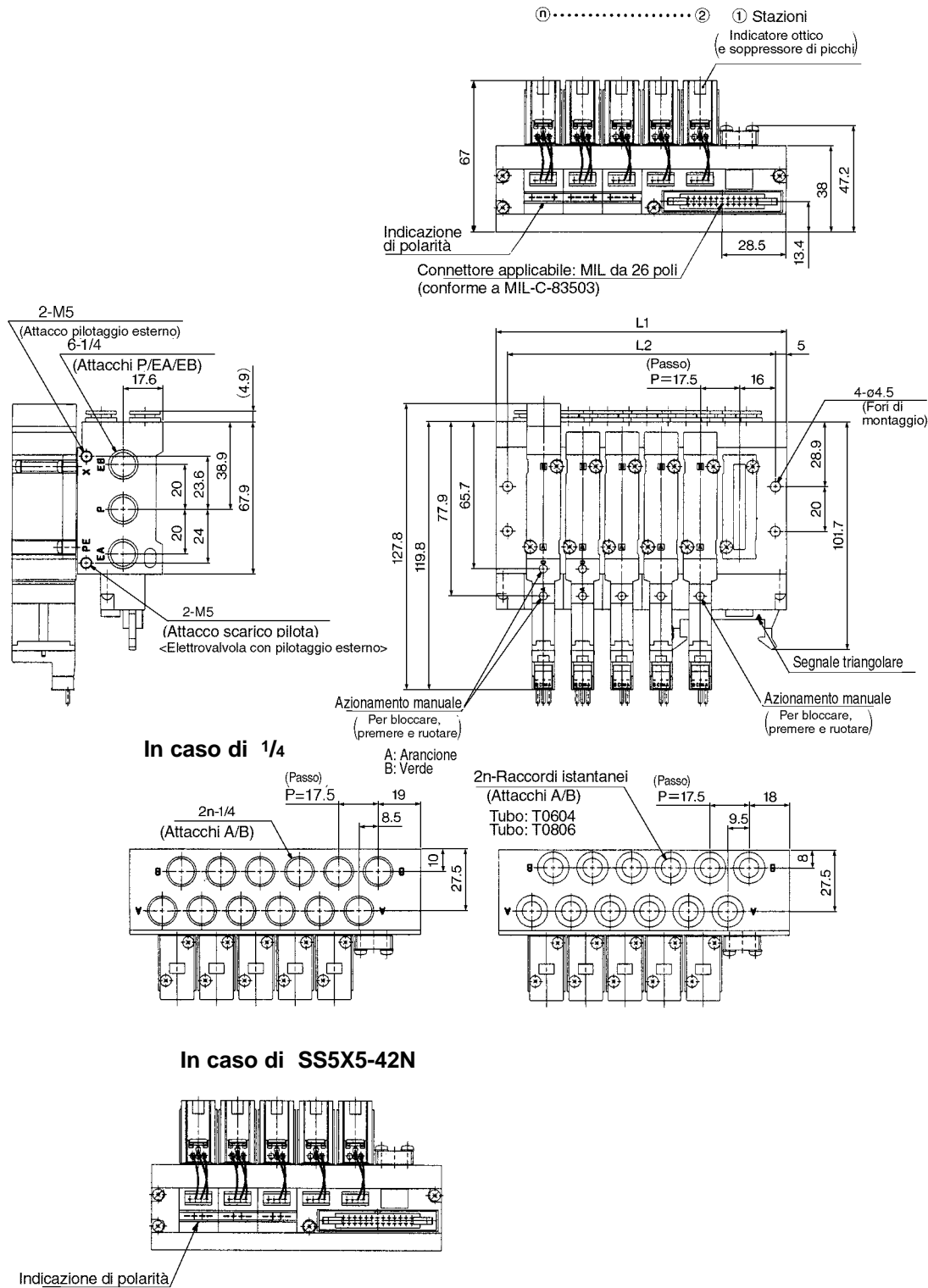


**In caso di SS5X3-42N**



Stazioni	4	5	6	7	8	9	10	11	12
<b>L1</b>	72.5	85	97.5	110	122.5	135	147.5	160	172.5
<b>L2</b>	64.5	77	89.5	102	114.5	127	139.5	152	164.5

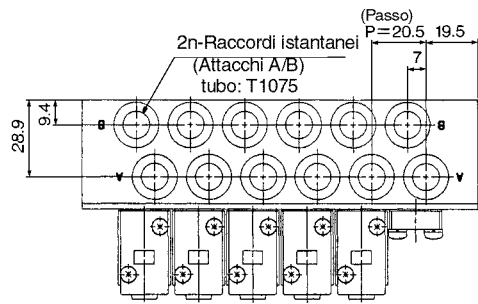
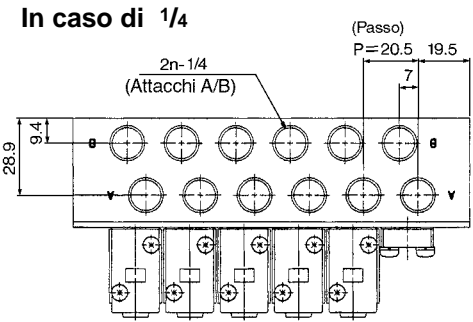
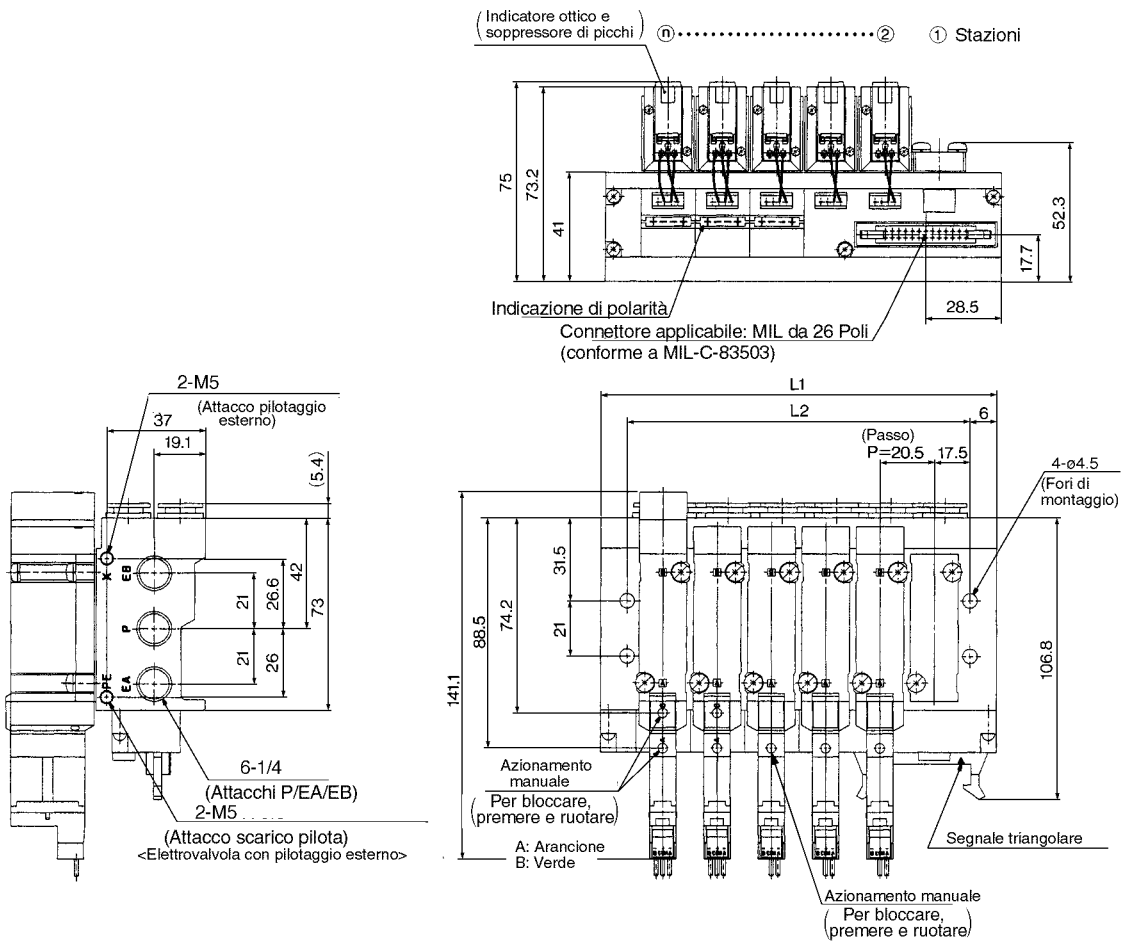
## SX5000: SS5X5-42P- Stazioni -02/C6/C8-Q



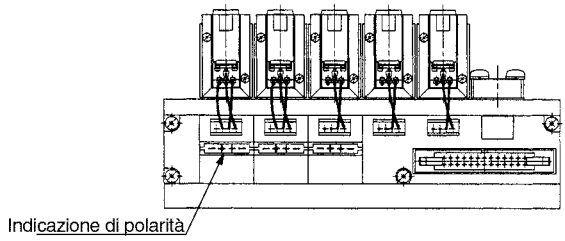
- SV
- SY
- SYJ
- SX**
- VK
- VZ
- VF
- VFR
- VP7
- VQC
- VQ
- VQ4
- VQZ
- VQD
- VFS
- VS
- VS7

Stazioni	3	4	5	6	7	8	9	10	11	12
L1	77	94.5	112	129.5	147	164.5	182	199.5	217	234.5
L2	67	84.5	102	119.5	137	154.5	172	189.5	207	224.5

**SX7000: SS5X7-42P- Stazioni -02/C10-Q**



**In caso di SS5X7-42N**



Stazioni	3	4	5	6	7	8	9	10	11	12
<b>L1</b>	88	108.5	129	149.5	170	190.5	211	231.5	252	272.5
<b>L2</b>	76	96.5	117	137.5	158	178.5	199	219.5	240	260.5

**SV**

**SY**

**SYJ**

**SX**

**VK**

**VZ**

**VF**

**VFR**

**VP7**

**VQC**

**VQ**

**VQ4**

**VQZ**

**VQD**

**VFS**

**VS**

**VS7**

# SX3000/5000

## Attacchi sulla sottobase

## Manifold modulare componibile su guida DIN

Tipo **45**

# Cablaggio individuale

### Codici di ordinazione Manifold

SS5X **3** - 45 - [ ] - [ ] - [ ] - [ ] - Q

#### Serie manifold

3	SX3000
5	SX5000

#### Stazioni

02	2 stazioni
⋮	⋮
20	20 stazioni

#### Posizione montaggio modulo alimentazione/scarico

Simbolo	Posizione di montaggio	Serie applicabile
U	Lato U	Da 2 a 10 stazioni
D	Lato D	
B	Sui due lati	Da 2 a 20 stazioni
M*	Caratteristica speciale	

\* Le caratteristiche speciali si eseguono su richiesta.

#### Attacchi A, B

#### SX3000

Simbolo	Attacco
C4	Raccordi istantanei per ø4
C6	Raccordi istantanei per ø6
M*	Combinato

#### SX5000

Simbolo	Attacco
C4	Raccordi istantanei per ø4
C6	Raccordi istantanei per ø6
C8	Raccordi istantanei per ø8
M*	Combinato

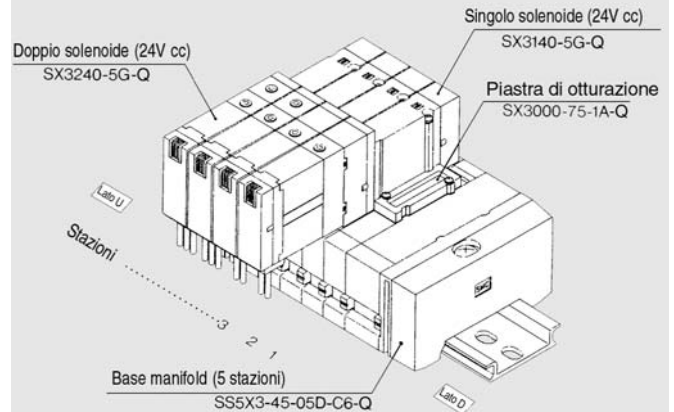
\* Gli attacchi combinati si eseguono su richiesta.

#### Su richiesta

Se si richiede una guida DIN più lunga, indicare il numero di stazioni necessarie. (Max: 20 stazioni)

### Codici di ordinazione assieme valvola manifold

#### Esempio di ordinazione



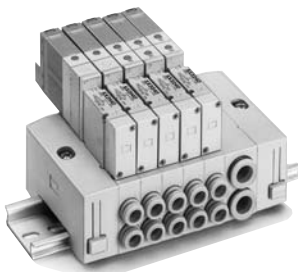
SS5X3-45-05D-C6-Q ····· 1set (Codice base manifold 5 stazioni, tipo  
·········· 45)  
SX3000-75-1A-Q ····· 1set (Codice assieme piastra di  
·········· otturazione)  
SX3140-5G-Q ····· 2set (Codice singolo solenoide)  
SX3240-5G-Q ····· 2set (Codice doppio solenoide)

Sono assemblati nell'ordine indicato partendo dalla 1a stazione sul lato D anche se l'assieme blocchetto alimentazione/scarico aria si trova su un altro lato. Per impianti più complicati, vedere le caratteristiche manifold.



- Assieme connettore per tipo L e M ······ Vedere p.1.4-6.
- Assieme connettore comune per manifold · Vedere p.1.4-7.

Tipo **45**



### Caratteristiche manifold

Modello	SS5X3-45	SS5X5-45
Valvola applicabile	SX3□40	SX5□40
Esecuzione manifold	Manifold modulare componibile su guida DIN	
P(Alim.)/R(Scarico)	Alimentazione comune/Scarico comune	
Stazioni della valvola <sup>(1)</sup>	Da 2 a 20 stazioni	
Attacchi A, B	Posizione	Base
	Direzione	Laterale
Attacco	Attacchi P, R	C8 (Raccordi istantanei per ø8) C10 (Raccordi istantanei per ø10)
	Attacchi A, B	C4 (Raccordi istantanei per ø4) C6 (Raccordi istantanei per ø6) C8 (Raccordi istantanei per ø8)
Sez. equivalente della valvola <sup>(2)</sup> (mm <sup>2</sup> ) (Nl/min)	C6: P→A/B 4.68 (255.19) A/B→R 4.68 (255.19)	C8: P→A/B 12.6 (687.05) A/B→R 12.6 (687.05)
Peso base manifold W(g)	Da 2 a 10 stazioni: W=22n+118 Da 11 a 20 stazioni: W=22n+140	Da 2 a 10 stazioni: W=47n+156 Da 11 a 20 stazioni: W=47n+190



Nota 1) Per più di 11 stazioni, alimentare pressione all'attacco P su entrambi i lati e scaricare dall'attacco R  
Nota 2) Valori per una singola operazione di valvola a due posizioni montata su base manifold (5 stazioni).



## Codici di ordinazione valvola

**SX 5 2 40** [ ] **N** **L** [ ] [ ] [ ] **Q**

**Serie**

3	SX3000
5	SX5000
7	SX7000

**Configurazione**

1	Monostabile a 2 posizioni  (A)(B) 4 2 5 1 3 (EA)(P)(EB)
2	Bistabile a 2 posizioni  (A)(B) 4 2 5 1 3 (EA)(P)(EB)
3	3 posizioni con centri chiusi  (A)(B) 4 2 5 1 3 (EA)(P)(EB)
4	3 posizioni con centri in scarico  (A)(B) 4 2 5 1 3 (EA)(P)(EB)
5	3 posizioni con centri in pressione  (A)(B) 4 2 5 1 3 (EA)(P)(EB)

**Manuale**

—: A impulsi non bloccabile

**D: A cacciavite bloccabile**

**Indicatore ottico e soppressore di picchi**

—	Senza indicatore ottico e soppressore di picchi
S	Con soppressore di picchi
Z	Con indicatore ottico e soppressore di picchi

**Filettatura**

—	Rc (PT)
F	G (PF)
N	NPT

**sottobase/Attacco**

Simbolo	Attacco	Serie
—	Senza sottobase	
01	Con sottobase 1/8	SX3000
02	Con sottobase 1/4	SX5000 SX7000
03	Con sottobase 3/8	SX7000

**Tensione nominale**

—	24V cc
V	12V cc
S	6V cc
R	5V cc
D	3V cc
	(Meno di 50)

**Caratteristiche comuni**

—	Comune positivo
N	Comune negativo

Nota) Non indicare nulla per il singolo grommet e singolo senza indicatore ottico e soppressore di picchi.

**Connessione elettrica**

Grommet	Connettore ad innesto L	Connettore ad innesto M	
<b>G:</b> Cavo da 300mm 	<b>L:</b> Cavo da 300mm 	<b>M:</b> Con cavo (Lunghezza:300mm) 	<b>MN:</b> Senza cavo 
<b>H:</b> Cavo da 600mm 	<b>LN:</b> Senza cavo 	<b>LO:</b> Senza connettore 	<b>MO:</b> Senza connettore 

\* Le caratteristiche LN e MN comprendono 2 faston per elettrovalvole monostabili e 3 faston per elettrovalvole bistabili.

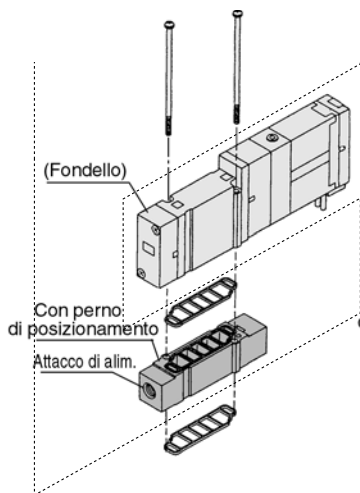
- SV
- SY
- SYJ
- SX**
- VK
- VZ
- VF
- VFR
- VP7
- VQC
- VQ
- VQ4
- VQZ
- VQD
- VFS
- VS
- VS7

Order Made Per altri voltaggi, contattare SMC. (9)

⚠ Tipo di protezione classe III (Mar)

## Opzioni manifold

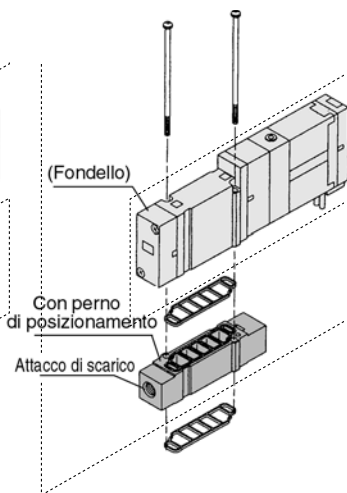
### ■ Assieme blocchetto alimentazione individuale



Serie	Codice assieme	Attacco
<b>SX3000</b>	SX3000-38-2A-Q	M5
<b>SX5000</b>	SX5000-38-2*A-Q	1/8

Nota) L'attacco di alimentazione può trovarsi sia sul lato del cavo che su quello del fondello. (Il blocchetto assemblato in fabbrica viene consegnato con l'orientamento mostrato in figura).

### ■ Assieme blocchetto scarico individuale



Serie	Codice assieme	Attacco
<b>SX3000</b>	SX3000-39-2A-Q	M5
<b>SX5000</b>	SX5000-39-2*A-Q	1/8

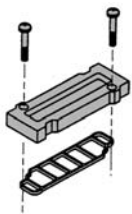
Nota) L'attacco di scarico può trovarsi sia sul lato del cavo che su quello del fondello.

#### \* Filettatura

-	Rc(PT)
F	G(PF)
N	NPT
T	NPTF

Serie	Codice assieme
<b>SX3000</b>	SX3000-75-1A-Q
<b>SX5000</b>	SX5000-76-1A-Q

### ■ Ass. piastra di otturazione

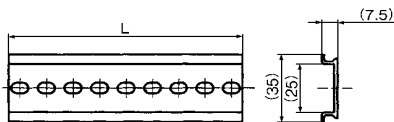


### ■ Dimensioni/Guida DIN

VZ1000-11-1-□

● Vedere dimensioni L

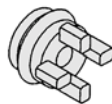
\* Riempire □ con un numero tra quelli indicati nella tabella delle dimensioni della guida DIN.



N.	0	1	2	3	4	5	6	7	8	9	10
L	98	110.5	123	135.5	148	160.5	173	185.5	198	210.5	223
N.	11	12	13	14	15	16	17	18	19	20	21
L	235.5	248	260.5	273	285.5	298	310.5	323	335.5	348	360.5
N.	22	23	24	25	26	27	28	29	30	31	32
L	373	385.5	398	410.5	423	435.5	448	460.5	473	485.5	498
N.	33	34	35	36	37	38	39	40	41	42	43
L	510.5	523	535.5	548	560.5	573	585.5	598	610.5	623	635.5
N.	44	45	46	47	48	49	50	51	52	53	54
L	648	660.5	673	685.5	698	710.5	723	735.5	748	760.5	773
N.	55	56	57	58	59	60	61	62	63	64	65
L	785.5	798	810.5	823	835.5	848	860.5	873	885.5	898	910.5
N.	66	67	68	69	70	71					
L	923	935.5	948	960.5	973	985.5					

### ■ Disco di blocco alimentazione

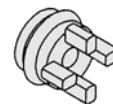
Dovendo alimentare il manifold con più pressioni differenziate, inserire il disco di blocco tra le stazioni soggette a pressioni diverse.



Serie	Codici
<b>SX3000</b>	SX3000-77-1A
<b>SX5000</b>	SX5000-77-1A

### ■ Disco di blocco scarico

Inserire il disco di blocco tra due stazioni per isolare lo scarico quando questo possa influenzare altre valvole.



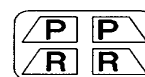
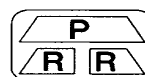
Serie	Codici
<b>SX3000</b>	SX3000-77-1A
<b>SX5000</b>	SX5000-77-1A

### ■ Etichette di identificazione

Situate internamente sui dischi di blocco alimentazione e scarico, le etichette consentono una rapida verifica dall'esterno (3 fogli ciascuno)

#### VZ3000-123-1A

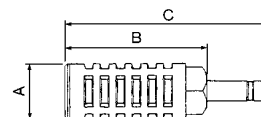
Disco blocco alimen.      Disco blocco scarico      Blocco alim./Blocco scarico



Se si ordinano i dischi di blocco già installati, le etichette saranno situate sul manifold per indicare le posizioni.

### ■ Silenziatore per raccordi istantanei

Il silenziatore si inserisce direttamente nei raccordi istantanei del manifold.

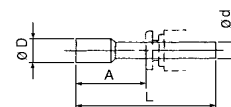


Serie	Modello	Sez. equiv.	A	B	C
<b>SX3000</b> (ø8)	AN203-KM8	14mm <sup>2</sup>	ø16	26	51
<b>SX5000</b> (ø10)	AN200-KM10	26mm <sup>2</sup>	ø22	53.8	80.8
	AN300-KM10	30mm <sup>2</sup>	ø25	70	97

### ■ Tappo

Per tappare attacchi inutilizzati e attacchi di scarico/alimentazione. Ordine minimo: 10 pezzi.

**KQ2P** -  $\frac{04}{06}{08}{10}$  - 00



#### Dimensioni

Misura raccordi ød	Modello	A	L	D
4	<b>KQ2P-04-00</b>	16	32	6
6	<b>KQ2P-06-00</b>	18	35	8
8	<b>KQ2P-08-00</b>	20.5	39	10
10	<b>KQ2P-10-00</b>	22	43	12

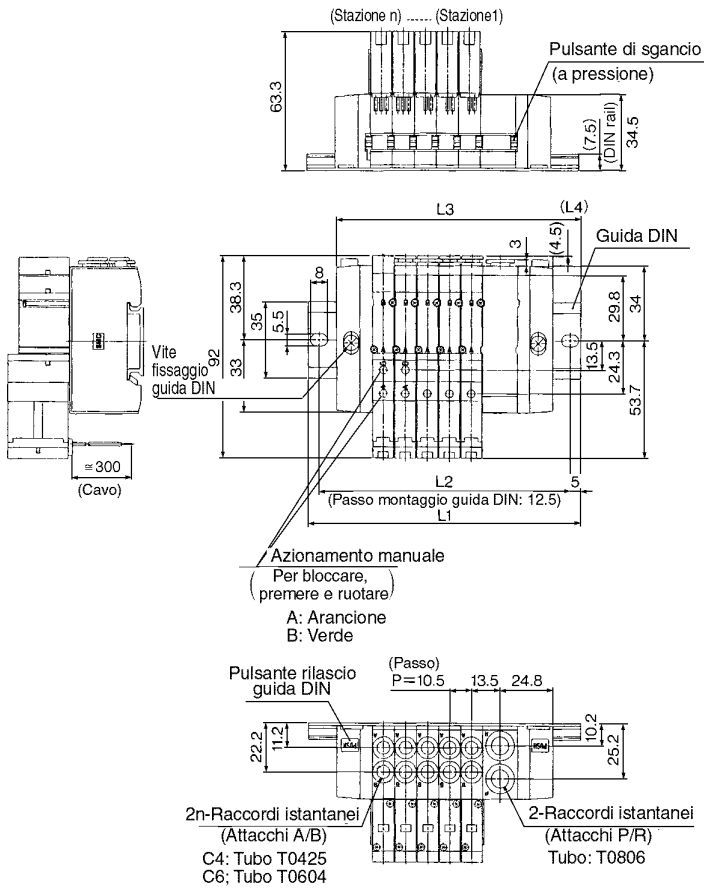
### ⚠ Precauzione

Coppia serraggio vite montaggio

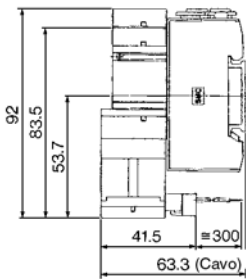
M2: 0.15Nm  
M3: 0.6Nm  
M4: 1.4Nm

## Dimensioni/Serie SX3000

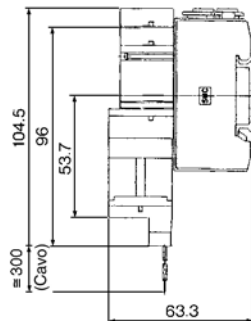
### SS5X3-45-**Stazioni** D-C<sub>6</sub><sup>4</sup>-Q



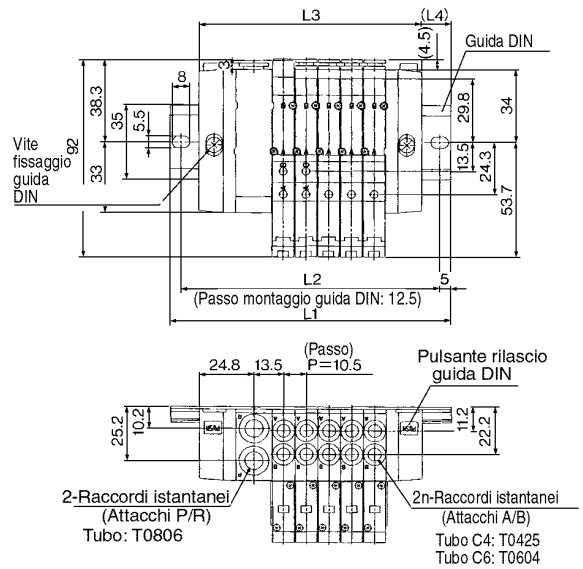
### Connettore Plug-in L



### Connettore Plug-in M

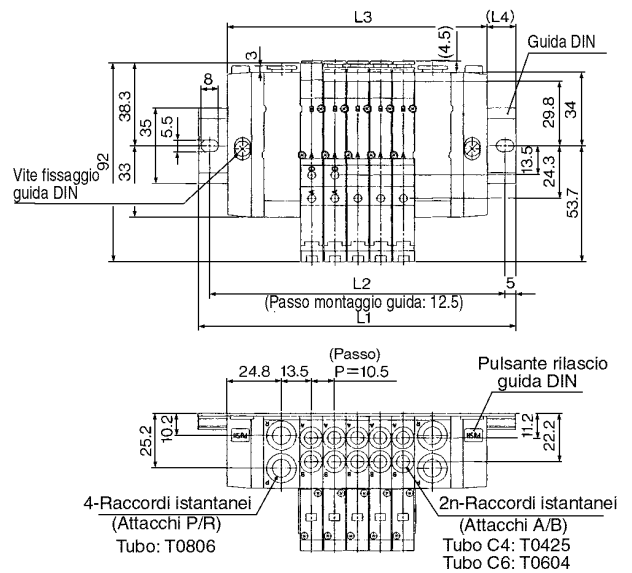


### SS5X3-45-**Stazioni** U-C<sub>6</sub><sup>4</sup>-Q



Stazioni	2	3	4	5	6	7	8	9	10
L1	98	110.5	123	135.5	148	148	160.5	173	185.5
L2	87.5	100	112.5	125	137.5	137.5	150	162.5	175
L3	70.5	81	91.5	102	112.5	123	133.5	144	154.5
L4	13.5	14.5	15.5	16.5	17.5	12.5	13.5	14.5	15.5

### SS5X3-45-**Stazioni** B-C<sub>6</sub><sup>4</sup>-Q



Stazioni	2	3	4	5	6	7	8	9	10
L1	110.5	123	135.5	148	160.5	173	185.5	185.5	198
L2	100	112.5	125	137.5	150	162.5	175	175	187.5
L3	87	97.5	108	118.5	129	139.5	150	160.5	171
L4	11.5	12.5	13.5	14.5	15.5	16.5	17.5	12.5	13.5

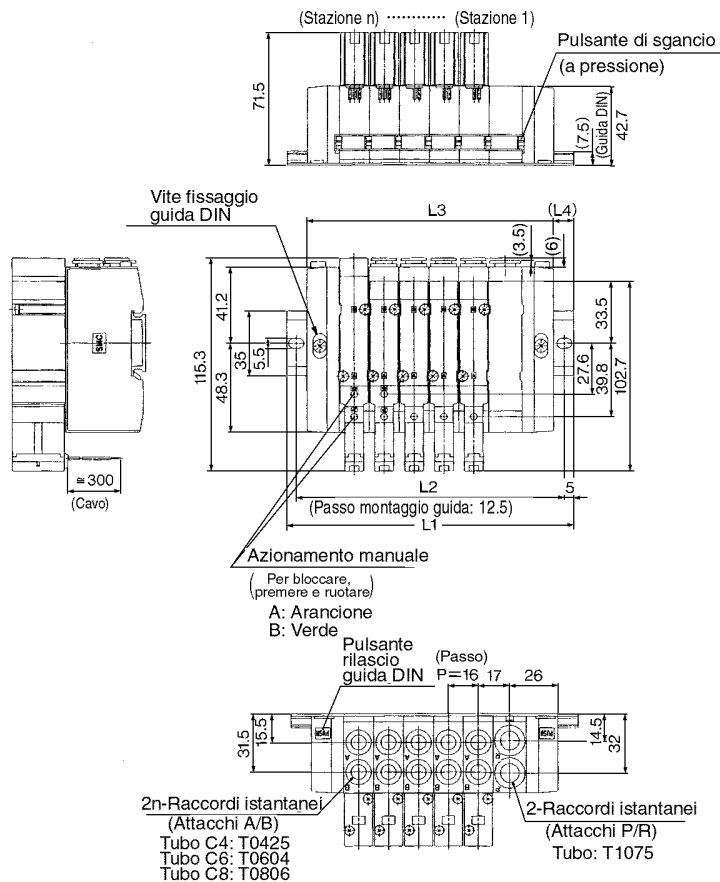
  

Stazioni	11	12	13	14	15	16	17	18	19	20
L1	210.5	223	235.5	248	248	260.5	273	285.5	298	310.5
L2	200	212.5	225	237.5	237.5	250	262.5	275	287.5	300
L3	181.5	192	202.5	213	223.5	234	244.5	255	265.5	276
L4	14.5	15.5	16.5	17.5	12	13	14	15	16	17

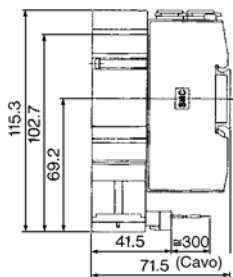
- SV
- SY
- SYJ
- SX**
- VK
- VZ
- VF
- VFR
- VP7
- VQC
- VQ
- VQ4
- VQZ
- VQD
- VFS
- VS
- VS7

**Dimensioni/Serie SX5000**

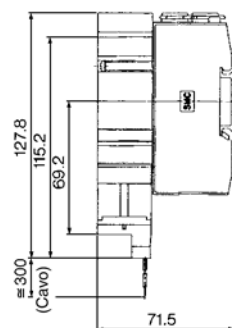
**SS5X5-45-Stazioni D-C4-C6-C8-Q**



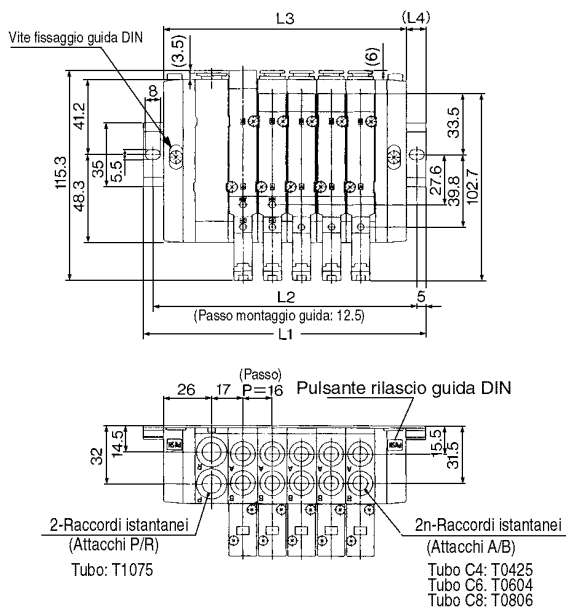
**Connettore Plug-in L**



**Connettore Plug-in M**

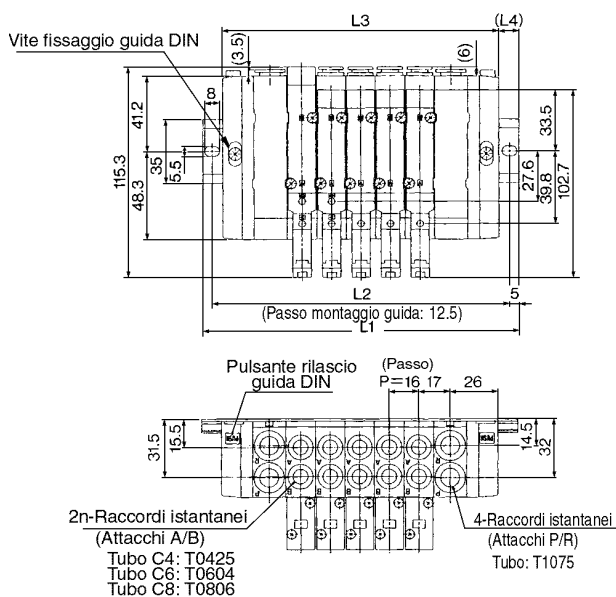


**SS5X5-45-Stazioni U-C4-C6-C8-Q**



Stazioni	2	3	4	5	6	7	8	9	10
L1	110.5	135.5	148	160.5	173	198	210.5	223	235.5
L2	100	125	137.5	150	162.5	187.5	200	212.5	225
L3	84	100	116	132	148	164	180	196	212
L4	13	17.5	16	14	12.5	17	15	13.5	11.5

**SS5X5-45-Stazioni B-C4-C6-C8-Q**



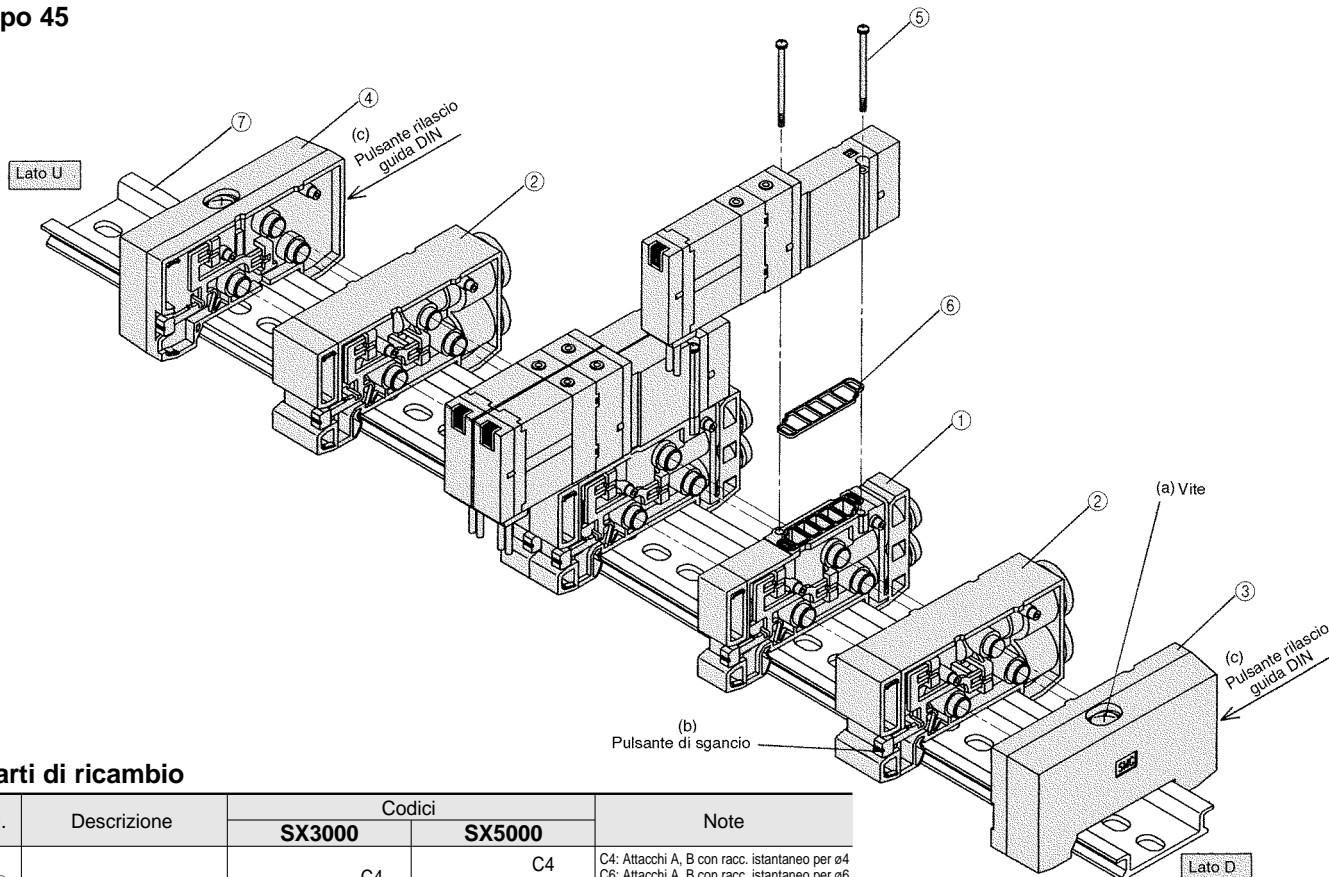
Stazioni	2	3	4	5	6	7	8	9	10
L1	135.5	148	160.5	185.5	198	210.5	223	248	260.5
L2	125	137.5	150	175	187.5	200	212.5	237.5	250
L3	102	118	134	150	166	182	198	214	230
L4	16.5	15	13	17.5	16	14	12.5	17	15

Stazioni	11	12	13	14	15	16	17	18	19	20
L1	273	285.5	310.5	323	335.5	360.5	373	385.5	398	423
L2	262.5	275	300	312.5	325	350	362.5	375	387.5	412.5
L3	246	262	278	294	310	326	342	358	374	390
L4	13.5	11.5	16	14.5	12.5	17	15.5	13.5	12	16.5

## Esplso/Manifold su guida DIN

Tipo 45



### Parti di ricambio

N.	Descrizione	Codici		Note
		SX3000	SX5000	
①	Assieme modulo manifold	SX3000-50-1A-C4-C6	SX5000-50-1A-C6-Q-C8	C4: Attacchi A, B con racc. istantaneo per ø4 C6: Attacchi A, B con racc. istantaneo per ø6 C8: Attacchi A, B con racc. istantaneo per ø8 (La guarnizione (6) è un accessorio)
②	Assieme modulo alimentazione/scarico	SX3000-51-1A	SX5000-51-1A	SX3000: attacchi P, R con raccordi istantanei per ø8 SX5000: attacchi P, R con raccordi istantanei per ø10
③	Assieme modulo terminale R	SX3000-52-1A-Q	SX5000-52-1A-Q	Per il lato D
④	Assieme modulo terminale L	SX3000-53-1A-Q	SX5000-53-1A-Q	Per lato U
⑤	Vite Phillips testa tonda	SX3000-22-2 (M2 X 24)	M3 X 30 (Nichelato opaco)	
⑥	Guarnizione	SX3000-57-4	SX5000-57-1	
⑦	Guida DIN	VZ1000-11-1-□		Vedere a p.1.4-73.

### Incremento basi manifold (Le basi possono essere aggiunte in qualunque posizione)

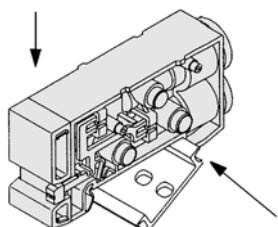
Sospendere l'erogazione d'aria prima di effettuare le seguenti operazioni: la presenza di pressione residua nel manifold o installazione inappropriate possono causare incidenti.

- 1 Allentare la vite (a) fino a che non ruoti liberamente. (Premere i pulsanti di rilascio della guida DIN (c) nelle 2 posizioni, e separare il manifold dalla guida stessa).
- 2 Premere il pulsante di sgancio del modulo manifold (b), situato nel punto in cui vanno aggiunte le basi manifold, fino al bloccaggio del pulsante (b) e separare i moduli.
- 3 Montare gli elementi aggiuntivi come mostrato nella figura.
- 4 Dopo averli posizionati correttamente, premere entrambi i moduli d'estremità fino allo scatto, e serrare la vite (a) per fissare i moduli alla guida DIN. (Serraggio: 1 Nm).

### ⚠ Precauzione

- 1) Quando si supera il numero di 10 elementi manifold, è consigliabile installare un modulo alimentazione/scarico aggiuntivo.
- 2) Se la vite (a) per il modulo terminale non viene serrata in modo corretto, potrebbero verificarsi trafileamenti d'aria. Prima di alimentare il manifold, assicurarsi che non vi siano spazi liberi tra i moduli e che il manifold sia saldamente fissato alla guida DIN.

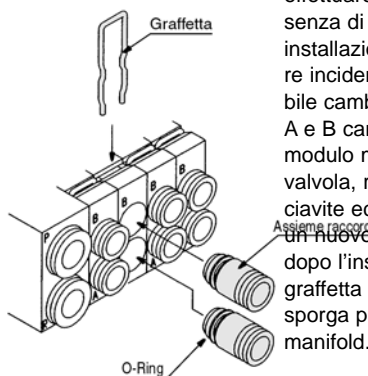
Fig.1 Montaggio modulo



Agganciare questa parte alla guida DIN e premere nella direzione della freccia fino allo scatto

### Rimozione raccordi

Sospendere l'erogazione d'aria prima di effettuare le seguenti operazioni: la presenza di pressione residua nel manifold o installazioni inappropriate possono causare incidenti. Nel manifold tipo 45 è possibile cambiare le dimensioni degli attacchi A e B cambiando l'assieme raccordi del modulo manifold. Dopo aver rimosso la valvola, rimuovere la graffetta con un cacciavite ecc. Per il montaggio di un nuovo assieme di raccordi, dopo l'inserimento, riposizionare la graffetta fino a che essa non sporga più rispetto all'elemento manifold.



### Assieme raccordi

Attacco	SX3000	SX5000
Raccordi istantanei per ø4	VVQ1000-50A-C4	VVQ1000-51A-C4
Raccordi istantanei per ø6	VVQ1000-50A-C6	VVQ1000-51A-C6
Raccordi istantanei per ø8	—	VVQ1000-51A-C8

- Nota 1) Gli attacchi P e R non possono essere cambiati.  
 Nota 2) Proteggere gli O-Ring da graffi e polvere al fine di evitare trafileamenti d'aria.

SV  
SY  
SYJ  
SX  
VK  
VZ  
VF  
VFR  
VP7

VQC  
VQ  
VQ4  
VQZ  
VQD  
VFS  
VS  
VS7



# SX3000/5000 Manifold modulare componibile su guida DIN Plug-in

Tipo **45** □

## Codici di ordinazione Manifold

Tipo 45F (Sub -connettore D/25 pinn)

SS5X 3-45 □ F D-05 U-C4 □ □ -Q

### Serie manifold

3	SX3000
5	SX5000

### Comune

—	Comune positivo
N	Comune negativo

### Posizione montaggio box di connessione

Simbolo	Posizione di montaggio
U	Lato U
D	Lato D

### Stazioni

Simbolo	Stazioni	Nota
02	2	Doppio cablaggio
⋮	⋮	
10	10	Applicabile fino a 20 solenoidei. Per specificare il cablaggio, usare il modulo per manifold.
11	11	
⋮	⋮	
20	20	

È compreso il numero di piastre di otturazione.

### Posiz. mont. modulo alimentazione/scarico

Simbolo	Posizione di montaggio	Stazioni
U	Lato U	2 ÷ 10
D	Lato D	2 ÷ 10
B	Entrambi i lati	2 ÷ 20
M*	Caratteristica speciale	

\* Le caratteristiche speciali si eseguono su richiesta.

### Attacchi A, B

#### SX3000

Simbolo	Attacco
C4	Raccordi istantanei per ø4
C6	Raccordi istantanei per ø6
M*	Combinato

#### SX5000

Simbolo	Attacco
C4	Raccordi istantanei per ø4
C6	Raccordi istantanei per ø6
C8	Raccordi istantanei per ø8
M*	Combinato

\* Gli attacchi combinati si eseguono su richiesta.

### Tensione

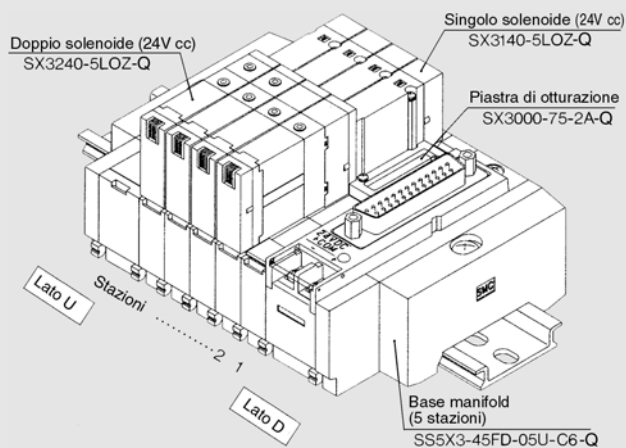
—	24V cc
12V	12V cc

### Su richiesta

Se si richiede una guida DIN più lunga di quella standard, indicare il numero di stazioni manifold corrispondenti alla guida DIN richiesta (max. 20 stazioni).

## Codici di ordinazione assieme valvola manifold (Esempio)

Esempio di ordinazione (Tipo 45F /Sub-connettore D (25 pin))



SS5X3-45FD-05U-C6-Q · 1set (Base manifold Tipo 45F, 5 stazioni, Sub-connettore D)  
 SX3000-75-2A-Q ······ 1set (Assieme piastra di otturazione)  
 SX3140-5LOZ-Q ······ 2set (Codice singolo solenoide)  
 SX3240-5LOZ-Q ······ 2set (Codice doppio solenoide)

Tutte le stazioni manifold sono cablate per elettrovalvole bistabili. Le valvole sono montate nell'ordine indicato partendo dalla 1a stazione del lato D del manifold indipendentemente dalla posizione della connessione elettrica. Se si richiede un cablaggio speciale, usare il modulo caratteristiche manifold.

## Codici di ordinazione valvole (Tipi 45F, 45P□, 45T, 45T1)

SX 3 2 40-5 □ LOZ □ -Q

### Serie

3	SX3000
5	SX5000

### Configurazione

1	Monostabile a 2 posizioni
2	Bistabile a 2 posizioni
3	3 posizioni con centri chiusi
4	3 posizioni con centri in scarico
5	3 posizioni con centri in pressione

### Tensione nominale

5	24V cc
6	12V cc
V*	6V cc
S*	5V cc
R*	3V cc
9	(Meno di 50)

### Comune

—	Comune positivo
N	Comune negativo

\* Corrisponde alla caratteristica comune del manifold.

### Azionamento manuale

—	A impulsi non bloccabile
D	A cacciavite bloccabile

\*: Disponibili solo 45T e 45T1

Order Made Per altri voltaggi, contattare SMC. (9)

⚠ Tipo di protezione classe III (Indicazione: ⚡)

## Codici di ordinazione Manifold

Tipo 45P P (cavo a nastro)

SS5X 3 - 45 P D - 05 U - C4 -   -   - Q

**Serie manifold**

3	SX3000
5	SX5000

**Comune**

—	Comune positivo
N	Comune negativo

**Poli di connessione**

Simbolo	Poli	Stazioni applicabili
—	26	Da 2 a 20 stazioni
G	20	Da 2 a 16 stazioni
H	10	Da 2 a 8 stazioni

**Posizione montaggio connettore**

Simbolo	Posizione di montaggio
U	Lato U
D	Lato D

**Su richiesta**

Specificare il numero di stazioni nel caso si richieda una guida DIN più lunga di quella standard. (max. 20 stazioni)

**Tensione**

—	24V cc
12V	12V cc

**Attacchi A, B**

**SX3000**

Simbolo	Attacco
C4	Raccordi istantanei per ø4
C6	Raccordi istantanei per ø6
M*	Combinato

**SX5000**

Simbolo	Attacco
C4	Raccordi istantanei per ø4
C6	Raccordi istantanei per ø6
C8	Raccordi istantanei per ø8
M*	Combinato

\* Gli attacchi combinati si eseguono su richiesta.

**Posizione montaggio modulo alimentazione/scarico**

Simbolo	Posiz. di mont.	Stazioni
U	Lato U	2 a 10
D	Lato D	2 a 10
B	Entrambi i lati	2 a 20
M*	Caratteristica speciale	

\* Le caratteristiche speciali si eseguono su richiesta.

**Stazioni della valvola (Piastra di otturazione compresa)**

**Connettore (P) da 26 pin**

Simbolo	Stazioni	Nota
02	2	Doppio cablaggio
∴	∴	
10	10	Applicabile fino a 20 solenoidi. Per specificare il cablaggio, usare il modulo per manifold.
11	11	
∴	∴	
20	20	

**Connettore (PG) da 20 pin**

Simbolo	Stazioni	Nota
02	2	Doppio cablaggio
∴	∴	
08	8	Applicabile fino a 16 solenoidi. Per specificare il cablaggio, usare il modulo per manifold.
09	9	
∴	∴	
16	16	

**Connettore (PH) da 10 pin**

Simbolo	Stazioni	Nota
02	2	Doppio cablaggio
∴	∴	
04	4	Applicabile fino a 8 solenoidi. Per specificare il cablaggio, usare il modulo per manifold.
05	5	
∴	∴	
08	8	

Tipo 45T (Modulo terminale da 9 pin)

Tipo 45T1 (Modulo terminale da 18 pin)

SS5X 3 - 45T D - 05 U - C4 -   - Q

SS5X 3 - 45T1 D - 05 U - C4 -   - Q

**Serie**

3	SX3000
5	SX5000

**Posiz. mont. modulo terminale**

Simbolo	Posizione di montaggio
U	Lato U
D	Lato D

**Stazioni**

Simbolo	Stazioni	Nota
02	2	Doppio cablaggio
∴	∴	
04	4	Applicabile fino a 8 solenoidi. Per specificare il cablaggio, usare il modulo per manifold.
05	5	
∴	∴	
08	8	

Il numero delle piastre d'otturazione è compreso.

**Posiz. mont. modulo alimentazione/scarico**

Simbolo	Posiz. di mont.	Stazioni
U	Lato U	2 a 8
D	Lato D	2 a 8
B	Entrambi i lati	2 a 8
M*	Caratteristica speciale	

\* Indicare posizioni particolari nel modulo caratteristiche manifold.

**Su richiesta**

Specificare il numero di stazioni nel caso si richieda una guida DIN più lunga di quella standard (max. 20 stazioni)

**Attacchi A, B**

**SX3000**

Simbolo	Attacco
C4	Raccordi istantanei per ø4
C6	Raccordi istantanei per ø6
M*	Combinato

**SX5000**

Simbolo	Attacco
C4	Raccordi istantanei per ø4
C6	Raccordi istantanei per ø6
C8	Raccordi istantanei per ø8
M*	Combinato

\* Gli attacchi combinati si eseguono su richiesta.

**Serie**

3	SX3000
5	SX5000

**Posiz. mont. modulo terminale**

Simbolo	Posiz. di montaggio
U	Lato U
D	Lato D

**Stazioni**

Simbolo	Stazioni	Nota
02	2	Doppio cablaggio
∴	∴	
08	8	Applicabile fino a 17 solenoidi. Per specificare il cablaggio, usare il modulo per manifold.
09	9	
∴	∴	
17	17	

Il numero delle piastre d'otturazione è

**Posiz. mont. modulo alimentazione/scarico**

Simbolo	Posiz. di mont.	Stazioni
U	Lato U	2 a 10
D	Lato D	2 a 10
B	Entrambi i lati	2 a 17
M	Caratteristica speciale	

\* Le caratteristiche speciali si eseguono su richiesta.

**Su richiesta**

Specificare il numero di stazioni nel caso si richieda una guida DIN più lunga di quella standard (max. 20 stazioni)

**Attacchi A, B**

**SX3000**

Simbolo	Attacco
C4	Raccordi istantanei per ø4
C6	Raccordi istantanei per ø6
M*	Combinato

**SX5000**

Simbolo	Attacco
C4	Raccordi istantanei per ø4
C6	Raccordi istantanei per ø6
C8	Raccordi istantanei per ø8
M*	Combinato

\* Gli attacchi combinati si eseguono su richiesta.



Nota) Il manifold con modulo terminale (Tipo 45T  ) non ha polarità comune. Può essere utilizzato per comune positivo e negativo.

SV

SY

SYJ

SX

VK

VZ

VF

VFR

VP7

VQC

VQ

VQ4

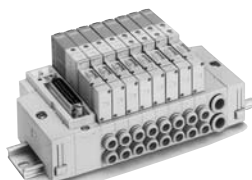
VQZ

VQD

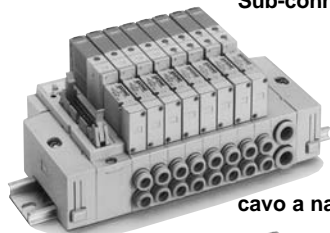
VFS

VS

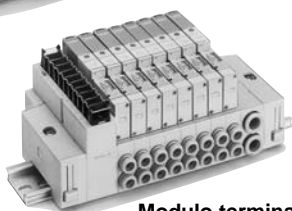
VS7



Sub-connettore D



cavo a nastro



Modulo terminale

## Caratteristiche manifold

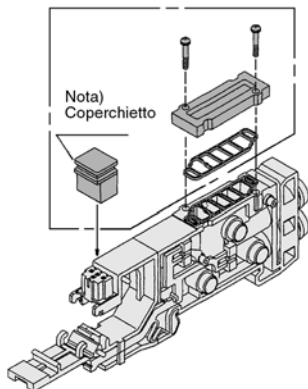
Esecuzione	Sub-connettore D 45F	Cavo piatto 45P			Modulo terminale	
		45P	45PG	45PH	45T	45T1
Esecuzione manifold		Ad innesto				
P(Alim.)/R(Scarico)		Alimentazione comune/Scarico comune				
Stazioni della valvola (1)		2 ÷ 20	2 ÷ 16	2 ÷ 8	2 ÷ 17	
Attacchi A, B	Posizione	Base				
	Direzione	Laterale				
Attacco	Attacchi P, R	SX3000	C8 (Raccordi istantanei per ø8)			
		SX5000	C10 (Raccordi istantanei per ø10)			
	Attacchi A, B	SX3000	C4 (Raccordi istantanei per ø4)/C6 (Raccordi istantanei per ø6)			
		SX5000	C4 (Raccordi istantanei per ø4)/C6 (Raccordi istantanei per ø6)/C8 (Raccordi istantanei per ø8)			
Sez. equivalente della valvola (mm <sup>2</sup> ) (Nl/min)	SX3000	C6: P→A/B 4.68 (255.19) A/B→R 4.68 (255.19)				
	SX5000	C8: P→A/B 12.6 (687.05) A/B→R 12.6 (687.05)				
Connettore	Sub-connettore D: conforme a MIL-C-24308 e JIS-X-5101	Faston per cavo piatto: MIL da 26 spinotti con scarico del filtro; conforme a MIL-C-83503	Faston per cavo piatto: MIL da 20 spinotti con scarico del filtro; conforme a MIL-C-83503	Faston per cavo piatto: MIL da 10 spinotti con scarico del filtro; conforme a MIL-C-83503	Modulo terminale da 9 spinotti (M3)	Modulo terminale da 18 spinotti (M3)
Cablaggio interno		+COM (Tipo 45P), -COM (Tipo 45N)			Per+COM e -COM	
Peso base manifold W (g) n: Stazioni (Sub-connettore D)	SX3000	Da 2 a 10 stazioni: W=26n+172 Da 11 a 20 stazioni: W=26n+199				
	SX5000	Da 2 a 10 stazioni: W=54n+227 Da 11 a 20 stazioni: W=54n+264				

Nota 1) Esiste un limite per il numero di stazioni disponibili che dipende dal numero di solenoidi richiesti. Vedere "Codici di ordinazione". Per più di 10 stazioni, alimentare pressione attraverso gli attacchi P su entrambe le estremità del manifold e scaricare dagli stessi punti.

Nota 2) Valori per una singola operazione di valvola a due posizioni montata su base manifold.

## Opzioni manifold

### Assieme piastra di otturazione



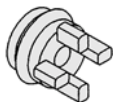
Nota) Coperchietto

Serie	Codice assieme
SX3000	SX3000-75-2A-Q
SX5000	SX5000-76-2A-Q

Nota) Nel montare una piastra di otturazione, assicurarsi di montare un coperchietto.

### Disco blocco alimentazione

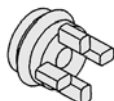
Dovendo alimentare il manifold con più pressioni differenziate, inserire il disco di blocco tra le stazioni soggette a pressioni diverse.



Serie	Codici
SX3000	SX3000-77-1A
SX5000	SX5000-77-1A

### Disco blocco scarico

Inserire il disco di blocco tra due stazioni per isolare lo scarico quando questo possa influenzare altre valvole.



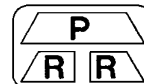
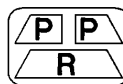
Serie	Codici
SX3000	SX3000-77-1A
SX5000	SX5000-77-1A

### Etichette di identificazione

Situate internamente sui dischi di blocco alimentazione e scarico. Le etichette consentono una rapida verifica dall'esterno (3 fogli ciascuno)

#### VZ3000-123-1A (Entrambi per SX3000, 5000)

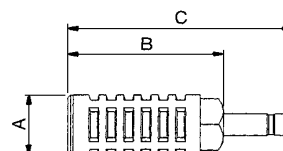
Disco blocco alimen.      Disco blocco scarico      Blocco alim./Blocco scarico



Nota) Se si ordinano i dischi di blocco già installati, le etichette saranno situate sul manifold per indicare le posizioni.

### Silenziatore per raccordi istantanei

Il silenziatore si inserisce direttamente nei raccordi istantanei del manifold



Serie	Modello	Sez. equiv.	A	B	C
SX3000 (ø8)	AN203-KM8	14mm <sup>2</sup>	ø16	26	51
	AN200-KM10	26mm <sup>2</sup>	ø22	53.8	80.8
SX5000 (ø10)	AN300-KM10	30mm <sup>2</sup>	ø25	70	97

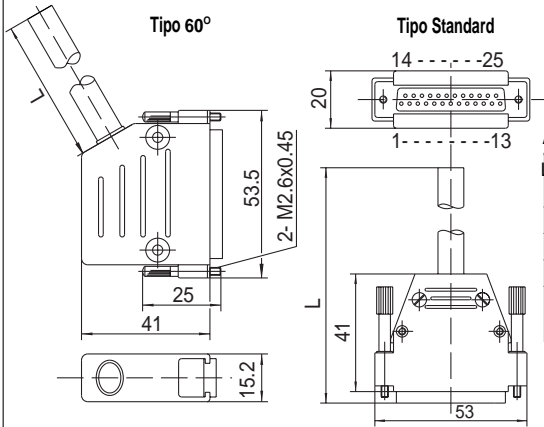


## Opzioni manifold

### Sub-connettore D (25 pin)

GVVZS3000-21A- $\frac{1}{2}$ - $\frac{3}{4}$ - $\frac{S}{60}$

(Il cavo del sub-connettore D può essere ordinato individualmente o incluso nel codice manifold specifico.)  
Leggere "Codici di ordinazione del manifold".



#### Assieme cavo sub-connettore D

Lunghezza cavo (L)	Codice assieme
1m	GVVZS3000-21A-1□
3m	GVVZS3000-21A-2□
5m	GVVZS3000-21A-3□
8m	GVVZS3000-21A-4□
20m	GVVZS3000-21A-5S

Tipo	
Standard	S
60°	60

#### Caratteristiche elettriche

Caratteristica	Valore
Resistenza conduttore Ω/km, 20°C	≤ 57
Limite di tensione V, 5min, AC	1500
Resistenza di isolamento MΩ/km	20

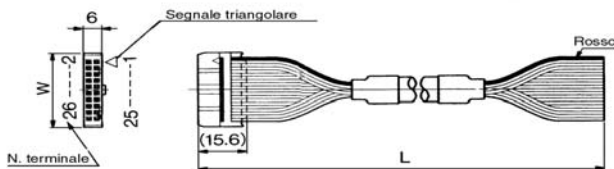
Tabella colori del cavo in base al numero di terminali del sub-connettore D:

Num. terminale	Colore del cavo	Punto di segnalazione
1	Bianco	-
2	Marrone	-
3	Verde	-
4	Giallo	-
5	Grigio	-
6	Rosa	-
7	Blu	-
8	Rosso	-
9	Nero	-
10	Lilla	-
11	Grigio	Rosa
12	Rosso	Blu
13	Bianco	Verde
14	Marrone	Verde
15	Bianco	Giallo
16	Giallo	Marrone
17	Bianco	Grigio
18	Grigio	Marrone
19	Bianco	Rosa
20	Rosa	Marrone
21	Bianco	Blu
22	Marrone	Blu
23	Bianco	Rosso
24	Marrone	Rosso
25	Bianco	Nero

\* Fabricato in ottemperanza alla norma DIN47100.

### Connettore cavo a nastro/Assieme cavo

AXT100-FC□-1 ÷ 3



#### Assieme connettore cavo a nastro

Lunghezza cavo (L)	10 pin	20 pin	26 pin
1.5m	AXT100-FC10-1	AXT100-FC20-1	AXT100-FC26-1
3m	AXT100-FC10-2	AXT100-FC20-2	AXT100-FC26-2
5m	AXT100-FC10-3	AXT100-FC20-3	AXT100-FC26-3
Ampiezza connettore (W)	17.2	30	37.5

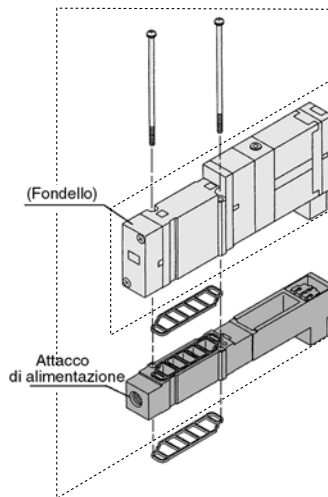
\* Per altri connettori in commercio, usare scarico di tensione realizzato in ottemperanza alle norme MIL-C-83503.

### Precauzione

Coppia serraggio vite montaggio

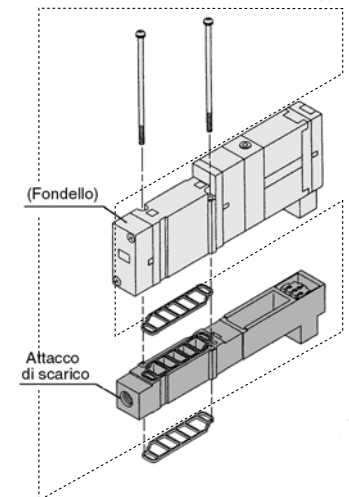
M2: 0.15Nm  
M3: 0.6Nm  
M4: 1.4Nm

### Assieme blocchetto alimentazione individuale



Serie	Codice assieme	Attacco
SX3000	SX3000-38-3A-Q	M5 X 0.8
SX5000	SX5000-38-3*A-Q	1/8

### Assieme blocchetto scarico individuale

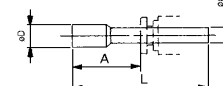


Serie	Codice assieme	Attacco
SX3000	SX3000-39-3A-Q	M5
SX5000	SX5000-39-3*A-Q	1/8

### Tappe

Per tappare attacchi inutilizzati e attacchi di scarico/alimentazione Ordine minimo: 10 pezzi.

KQ2P- $\frac{04}{06}$ - $\frac{08}{10}$ -00



#### Dimensioni

Misura raccordi ød	Modello	A	L	D
4	KQ2P-04-00	16	32	6
6	KQ2P-06-00	18	35	8
8	KQ2P-08-00	20.5	39	10
10	KQ2P-10-00	22	43	12

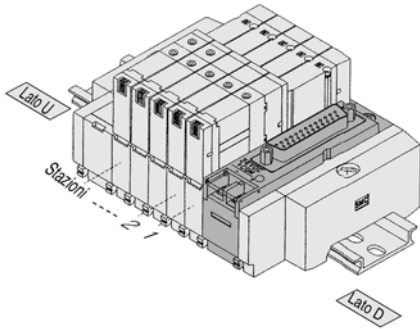
#### \* Filettatura

-	Rc(PT)
F	G(PF)
N	NPT
T	NPTF

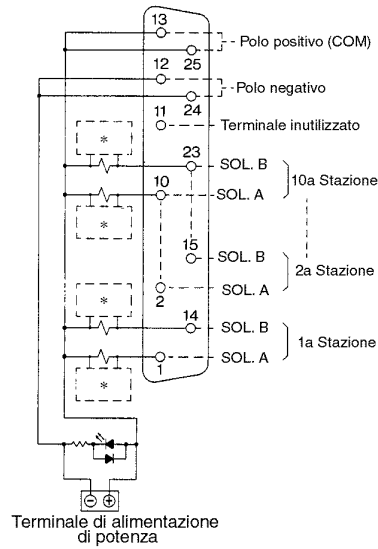
## Cablaggio interno manifold

### 45(N)F/Sub-connettore D

L'utilizzo del sub-connettore D consente di ridurre il lavoro di cablaggio. I connettori conformi a MIL sono intercambiabili.

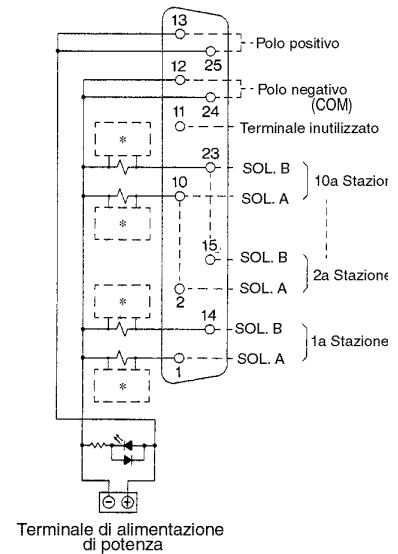


#### <COM positivo (45F)>



\* Indicatore ottico e soppressore di picchi

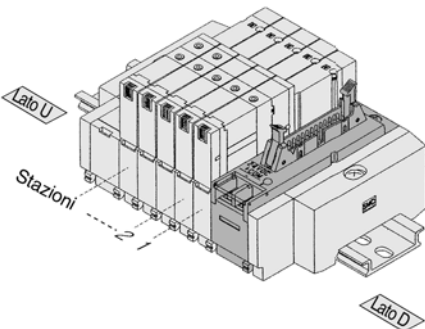
#### <COM negativo (45NF)>



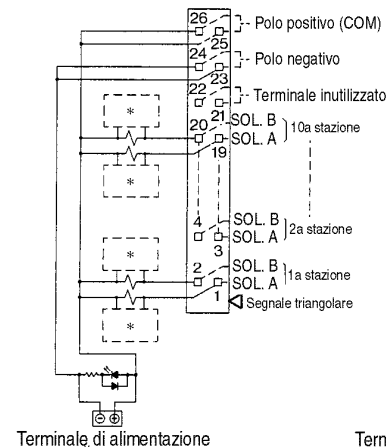
- Il terminale di alimentazione viene utilizzato per il collegamento con un alimentatore esterno.
- Il diagramma si riferisce ad un manifold con doppio solenoide e 10 stazioni. Se i manifold vengono ordinati con il modulo caratteristiche manifold, il cablaggio potrebbe differire da quello mostrato. Contattare SMC per ulteriori dettagli.
- Collegare il cavo al SOL. A se si usa un'elettrovalvola monostabile.
- Il numero massimo di stazioni è 20 sia per le basi manifold che per i solenoidi. (Per un numero maggiore di stazioni, contattare SMC).
- Le stazioni vengono contate dal lato D indipendentemente dalla posizione di montaggio del connettore.

### 45(N)P/cavo a nastro (26 pin)

L'utilizzo del cavo a nastro consente di ridurre il lavoro di cablaggio. I connettori conformi a MIL sono intercambiabili.

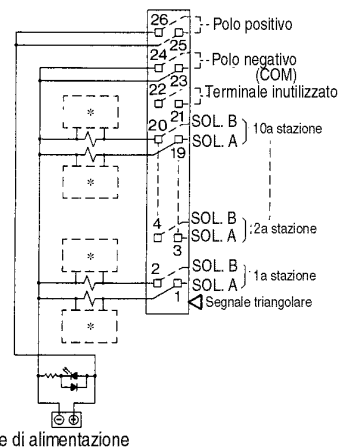


#### <COM positivo (45P)>



\* Indicatore ottico e soppressore di picchi

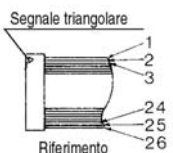
#### <COM negativo (45NP)>



- Il terminale di alimentazione viene utilizzato per il collegamento con un alimentatore esterno.
- Il diagramma si riferisce ad un manifold con doppio solenoide e 10 stazioni. Se i manifold vengono ordinati con il modulo caratteristiche manifold, il cablaggio potrebbe differire da quello mostrato. Contattare SMC per ulteriori dettagli.
- Collegare il cavo al SOL. A se si usa un'elettrovalvola monostabile.
- Il numero massimo di stazioni è 20 sia per le basi manifold che per i solenoidi. (Per un numero maggiore di stazioni, contattare SMC).
- Le stazioni vengono contate dal lato D indipendentemente dalla posizione di montaggio del connettore.

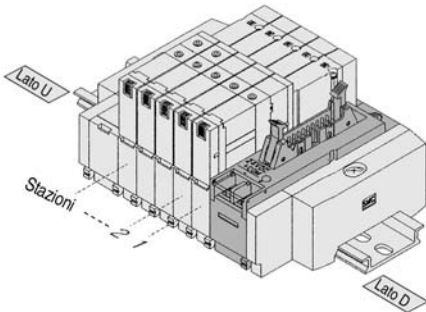


Nota) Il numero del terminale non è indicato sul connettore. Il numero del terminale indicato nella connessione schematica del connettore, come mostrato, equivale ad una correlazione di 1, 2, 3, ...26 dal lato dell'indicazione triangolare sul cavo a nastro del connettore.

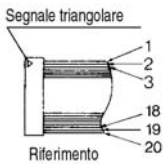


## 45(N)PG/cavo a nastro (20 pin)

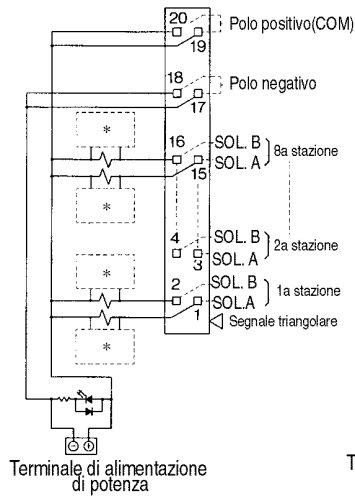
L'utilizzo del cavo a nastro consente di ridurre il lavoro di cablaggio. I connettori conformi a MIL sono intercambiabili.



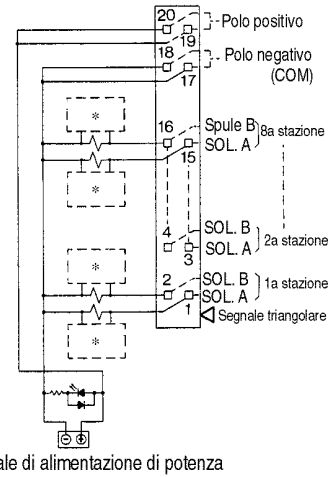
Nota) Il numero del terminale non è indicato sul connettore. Il numero del terminale indicato nella connessione schematica del connettore, come mostrato, equivale ad una correlazione di 1, 2, 3, ...26 dal lato dell' indicazione triangolare sul cavo a nastro del connettore.



### <COM positivo (45PG)>



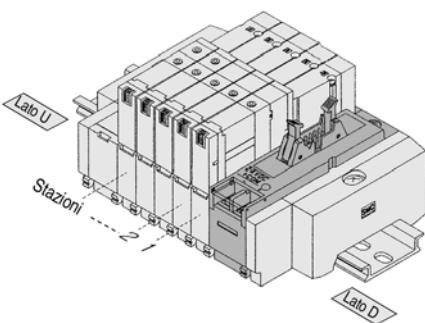
### <COM negativo (45NPG)>



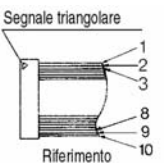
- Il terminale di alimentazione viene utilizzato per il collegamento con un alimentatore esterno.
- Il diagramma si riferisce ad un manifold con doppio solenoide e 8 stazioni. Se i manifold vengono ordinati con il modulo caratteristiche manifold, il cablaggio potrebbe differire da quello mostrato. Contattare SMC per ulteriori dettagli.
- Collegare il cavo al SOL. A se si usa un'elettrovalvola monostabile.
- Il numero massimo di stazioni è 16 sia per le basi manifold che per i solenoidi. (Per un numero maggiore di stazioni, contattare SMC).
- Le stazioni vengono contate dal lato D indipendentemente dalla posizione di montaggio del connettore..

## 45(N)PH/cavo a nastro (10 pin)

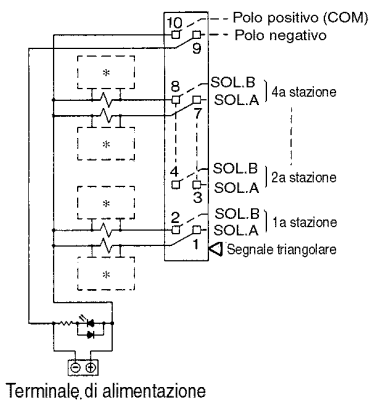
L'utilizzo del cavo a nastro consente di ridurre il lavoro di cablaggio. I connettori conformi a MIL sono intercambiabili.



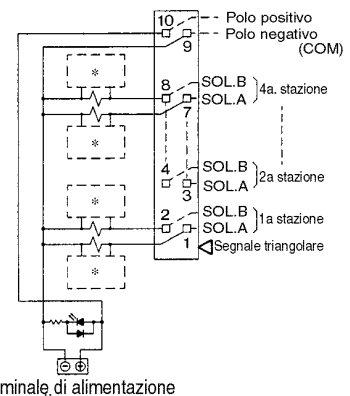
Nota) Il numero del terminale non è indicato sul connettore. Il numero del terminale indicato nella connessione schematica del connettore, come mostrato, equivale ad una correlazione di 1, 2, 3, ...26 dal lato dell' indicazione triangolare sul cavo a nastro del connettore.



### <COM positivo (45PH)>



### <COM negativo (45NPH)>



- Il terminale di alimentazione viene utilizzato per il collegamento con un alimentatore esterno.
- Il diagramma si riferisce ad un manifold con doppio solenoide e 10 stazioni. Se i manifold vengono ordinati con il modulo caratteristiche manifold, il cablaggio potrebbe differire da quello mostrato. Contattare SMC per ulteriori dettagli.
- Collegare il cavo al SOL. A se si usa un'elettrovalvola monostabile.
- Il numero massimo di stazioni è 8 sia per le basi manifold che per i solenoidi. (Per un numero maggiore di stazioni, contattare SMC).
- Le stazioni vengono contate dal lato D indipendentemente dalla posizione di montaggio del connettore.

SV

SY

SYJ

SX

VK

VZ

VF

VFR

VP7

VQC

VQ

VQ4

VQZ

VQD

VFS

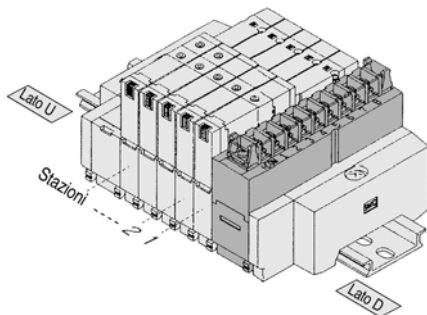
VS

VS7

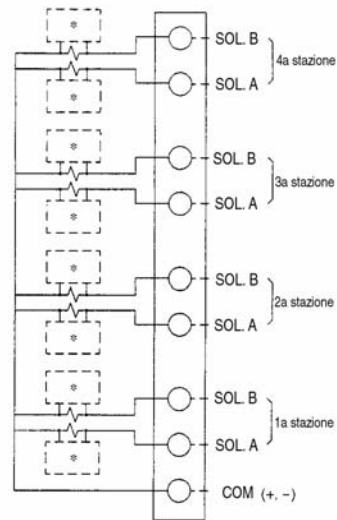
## Cablaggio interno manifold

### 45T/Modulo terminale

Il modulo terminale consente di effettuare un cablaggio diretto senza dover trattare i cavi.



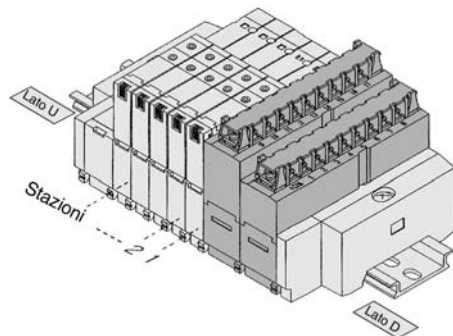
<45T>



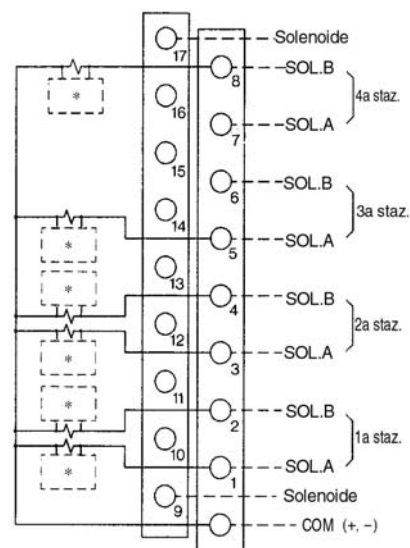
\* Indicatore ottico e soppressore di picchi

- Il numero massimo di stazioni è 8 sia per le basi manifold che per i solenoidi. (Per un numero maggiore di stazioni, contattare SMC).
- Il diagramma si riferisce ad un manifold con doppio solenoide e 4 stazioni. Se i manifold vengono ordinati con il modulo caratteristiche manifold, il cablaggio potrebbe differire da quello mostrato. Contattare SMC per ulteriori dettagli.
- Collegare il cavo al SOL. A se si usa un'elettrovalvola monostabile.
- Le stazioni vengono contate dal lato D indipendentemente dalla posizione di montaggio del connettore.
- Non vi è polarizzazione nel cablaggio COM: Alimentare positivamente nel caso di COM+ e negativamente nel caso di COM-.

### 45T1/Modulo terminale



<45T1>



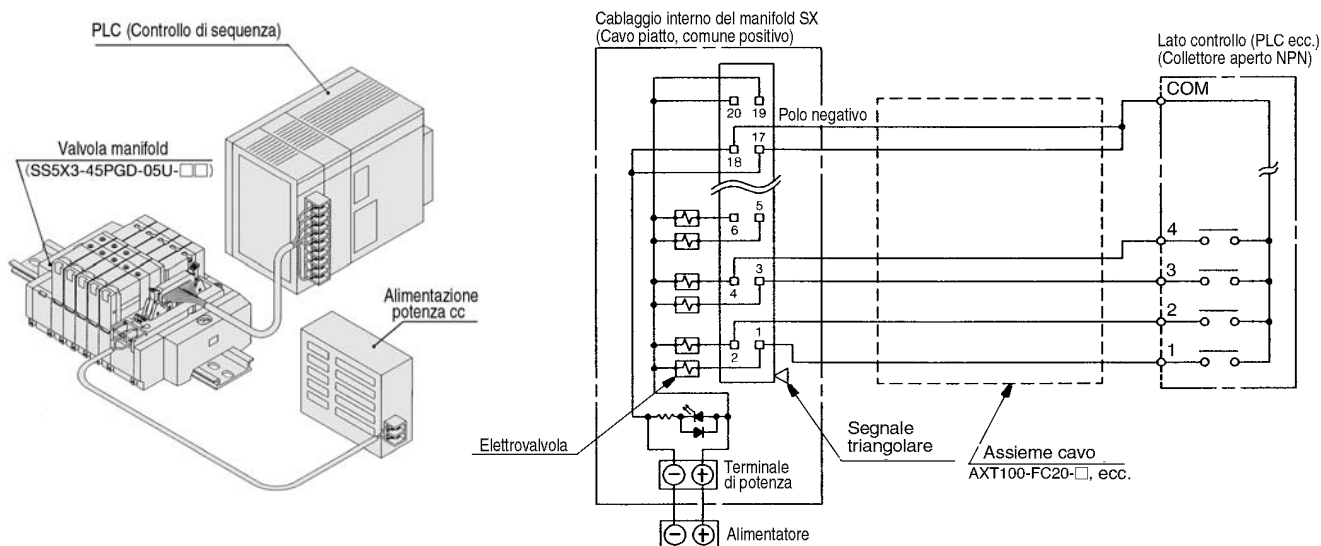
\* Indicatore ottico e soppressore di picchi

- Il numero massimo di stazioni è 17 sia per le basi manifold che per i solenoidi. (Per un numero maggiore di stazioni, contattare SMC).
- Le stazioni vengono contate dal lato D indipendentemente dalla posizione di montaggio del connettore.
- Non vi è polarizzazione nel cablaggio COM: Alimentare positivamente nel caso di COM+ e negativamente nel caso di COM-.

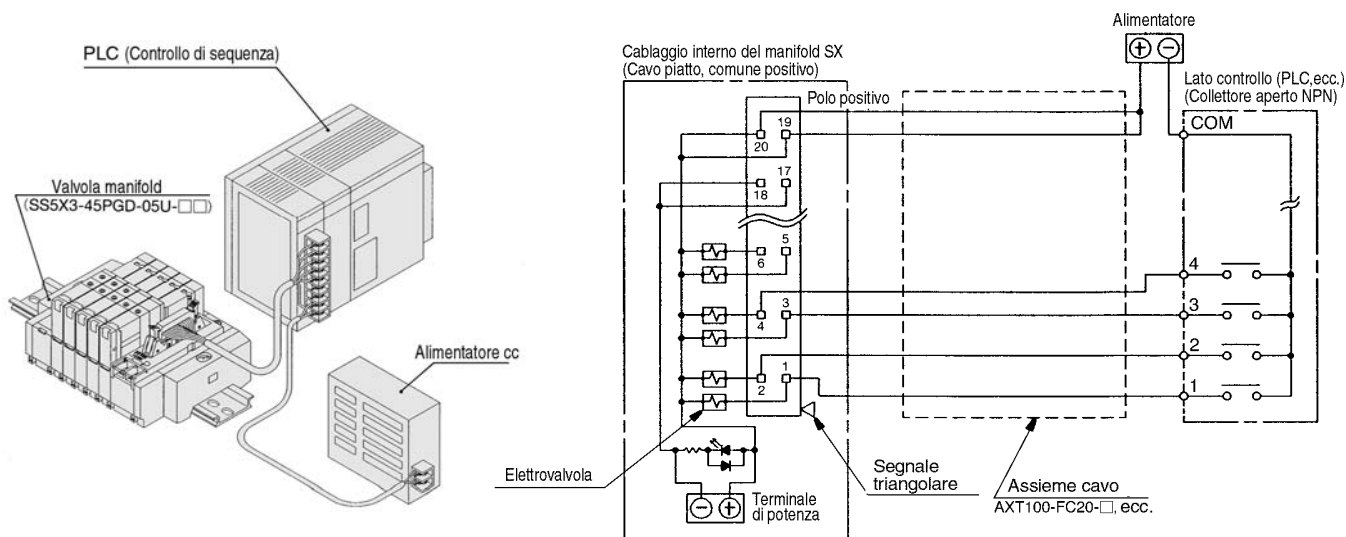
## SS5X-45 Cablaggio dell'esecuzione Plug-in

Il terminale di alimentazione è installato, come standard, nel manifold Plug-in della serie SX. Consente di alimentare le valvole venga fornita sia dal lato di controllo che dal lato manifold.

### 1. Esempio di cablaggio nel caso di utilizzo del terminale di potenza del manifold



### 2. Esempio di cablaggio nel caso di non utilizzo del terminale di potenza del manifold



### ⚠ Precauzione

Per collegare le valvole con il PLC e simili, le posizioni del comune e i segnali dei cavi variano a seconda dei modelli. Assicurarsi che i circuiti elettrici siano appropriati e verificare l'informazione sui cataloghi prima di collegarli tra loro. Se il cablaggio fosse errato, risulterebbero danneggiati non solamente il manifold e le valvole ma anche il PLC (sul lato di controllo) e l'alimentazione di potenza.

SV  
SY  
SYJ  
SX  
VK  
VZ  
VF  
VFR  
VP7

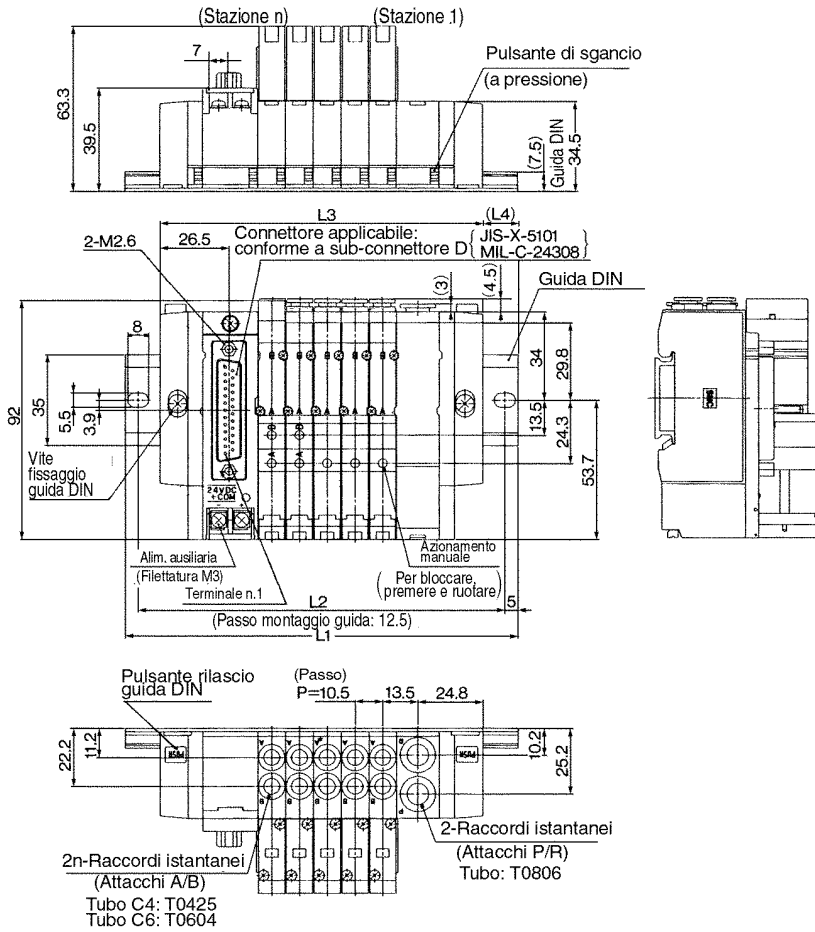
VQC  
VQ  
VQ4  
VQZ  
VQD  
VFS  
VS  
VS7

## SX3000: Sub-connettore D/Plug-in

### SS5X3-45FU- Stazioni D-C<sub>4</sub><sup>4</sup>-Q

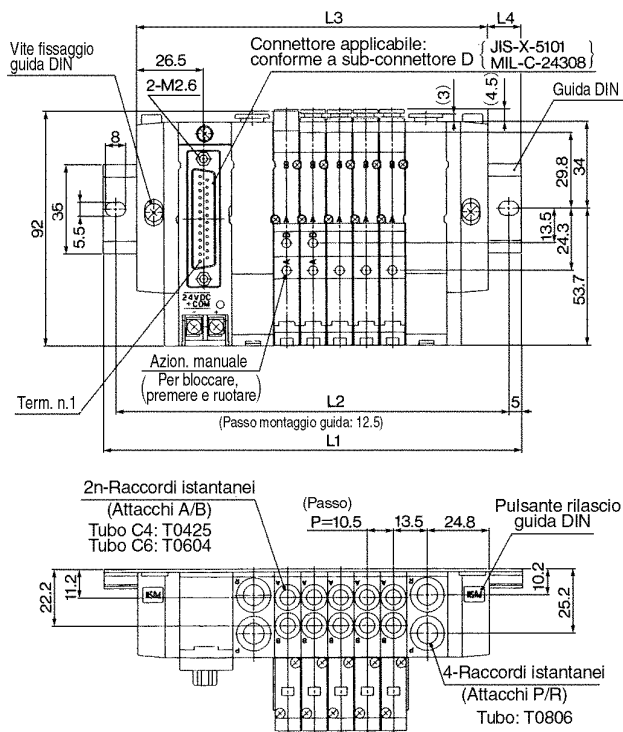


Nota) Le dimensioni L1 ÷ L4 di SS5X3-45FU- Stazioni U-□-Q sono identiche a quelle di SS5X3-45FU- Stazioni D-□-Q.



Stazioni	2	3	4	5	6	7	8	9	10
L1	123	135.5	148	148	160.5	173	185.5	198	210.5
L2	112.5	125	137.5	137.5	150	162.5	175	187.5	200
L3	91.5	102	112.5	123	133.5	144	154.5	165	175.5
L4	15.5	16.5	17.5	12.5	13.5	14.5	15.5	16.5	17.5

### SS5X3-45FU- Stazioni B-C<sub>6</sub><sup>4</sup>-Q

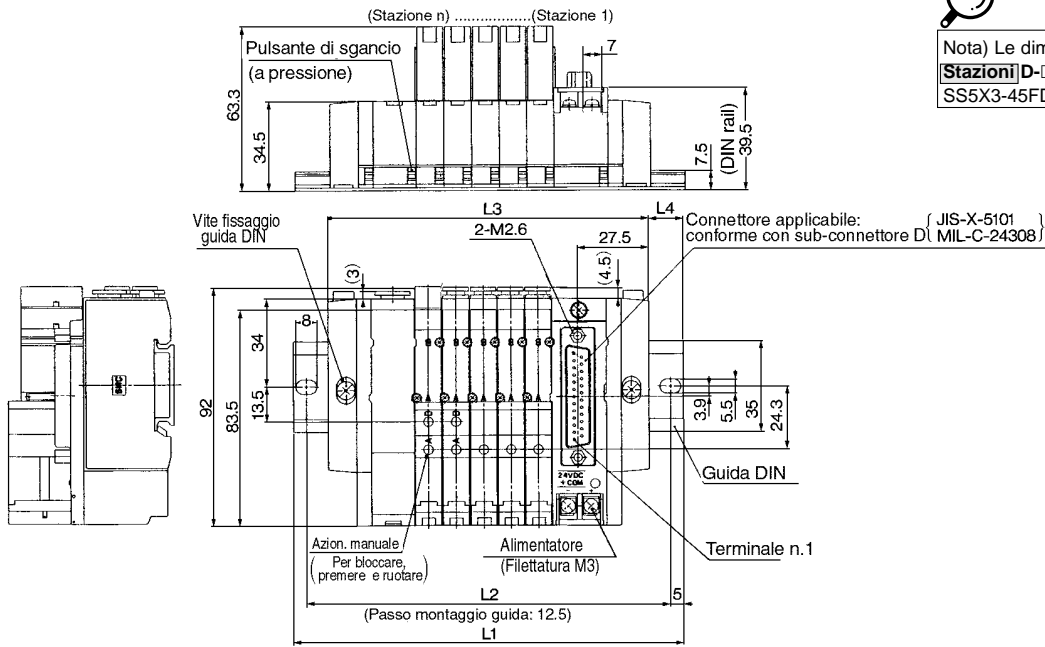


Stazioni	2	3	4	5	6	7	8	9	10
L1	135.5	148	160.5	173	185.5	185.5	198	210.5	223
L2	125	137.5	150	162.5	175	175	187.5	200	212.5
L3	108	118.5	129	139.5	150	160.5	171	181.5	192
L4	13.5	14.5	15.5	16.5	17.5	12.5	13.5	14.5	15.5

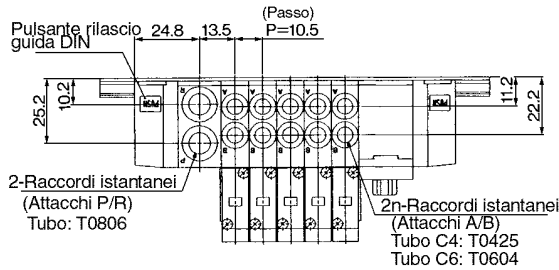
  

Stazioni	11	12	13	14	15	16	17	18	19	20
L1	235.5	248	248	260.5	273	285.5	298	310.5	310.5	323
L2	225	237.5	237.5	250	262.5	275	287.5	300	300	312.5
L3	202.5	213	223.5	234	244.5	255	265.5	276	286.5	297
L4	16.5	17.5	12	13	14	15	16	17	12	13

## SS5X3-45FD- Stazioni U-C<sub>6</sub><sup>4</sup> -Q

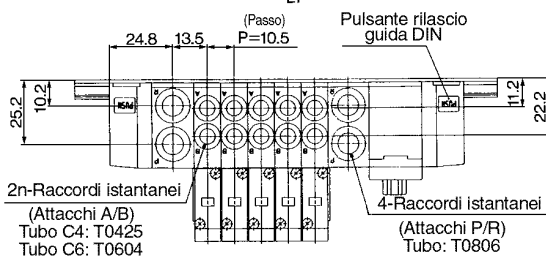
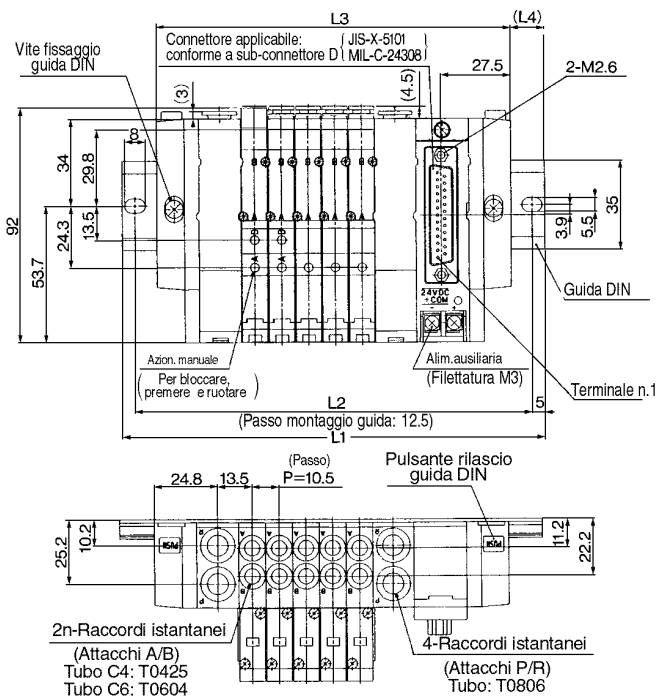


Nota) Le dimensioni L1 ÷ L4 di SS5X3-45FD- Stazioni D-□-Q sono identiche a quelle di SS5X3-45FD- Stazioni U-□-Q.



Stazioni	2	3	4	5	6	7	8	9	10
L1	123	135.5	148	148	160.5	173	185.5	198	210.5
L2	112.5	125	137.5	137.5	150	162.5	175	187.5	200
L3	91.5	102	112.5	123	133.5	144	154.5	165	175.5
L4	15.5	16.5	17.5	12.5	13.5	14.5	15.5	16.5	17.5

## SS5X3-45FD- Stazioni B-C<sub>6</sub><sup>4</sup> -Q



Stazioni	2	3	4	5	6	7	8	9	10
L1	135.5	148	160.5	173	185.5	185.5	198	210.5	223
L2	125	137.5	150	162.5	175	175	187.5	200	212.5
L3	108	118.5	129	139.5	150	160.5	171	181.5	192
L4	13.5	14.5	15.5	16.5	17.5	12.5	13.5	14.5	15.5

Stazioni	11	12	13	14	15	16	17	18	19	20
L1	235.5	248	248	260.5	273	285.5	298	310.5	310.5	323
L2	225	237.5	237.5	250	262.5	275	287.5	300	300	312.5
L3	202.5	213	223.5	234	244.5	255	265.5	276	286.5	297
L4	16.5	17.5	12	13	14	15	16	17	12	13

- SV
- SY
- SYJ
- SX**
- VK
- VZ
- VF
- VFR
- VP7
- VQC
- VQ
- VQ4
- VQZ
- VQD
- VFS
- VS
- VS7

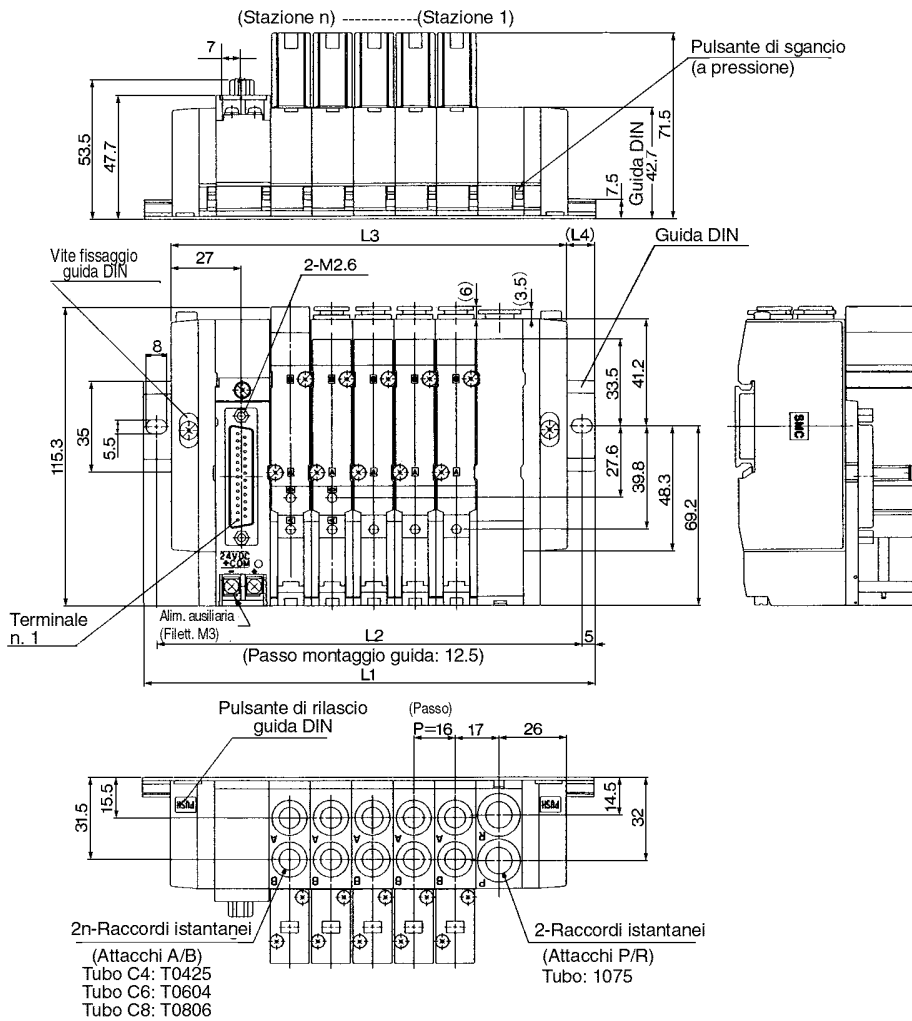


# SX5000: Sub-connettore D/Plug-in

## SS5X5-45FU- Stazioni D-C<sub>4</sub>-C<sub>6</sub>-C<sub>8</sub>-Q

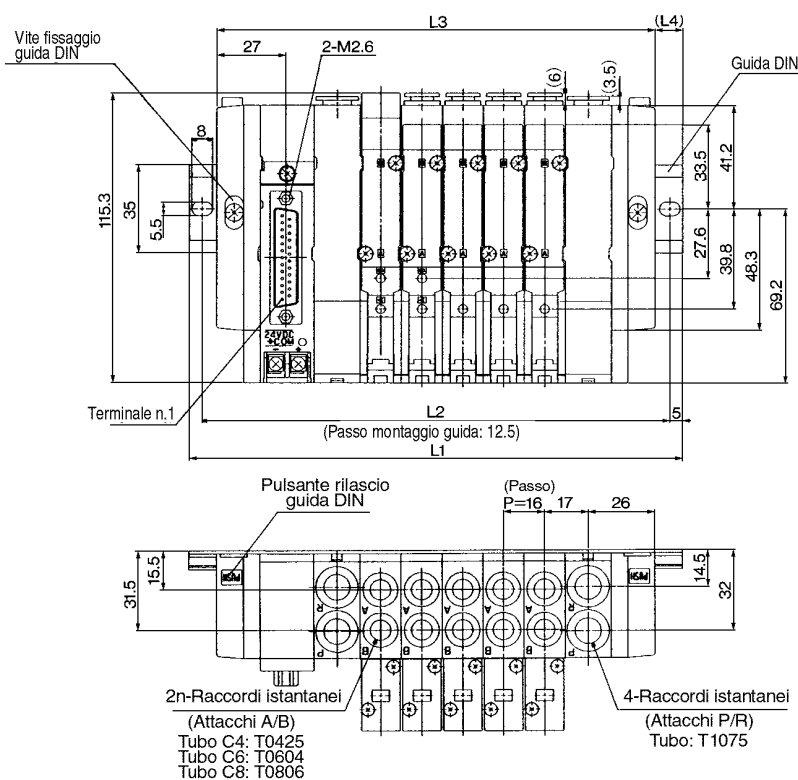


(Nota) Le dimensioni L1 ÷ L4 di SS5X5-45FU- Stazioni U-□-Q sono identiche a quelle di SS5X5-45FU- Stazioni D-□-Q.



Stazioni	2	3	4	5	6	7	8	9	10
L1	135.5	148	160.5	185.5	198	210.5	235.5	248	260.5
L2	125	137.5	150	175	187.5	200	225	237.5	250
L3	105	121	137	153	169	185	201	217	233
L4	15	13.5	11.5	16	14.5	12.5	17	15.5	13.5

## SS5X5-45FU- Stazioni B-C<sub>4</sub>-C<sub>6</sub>-C<sub>8</sub>-Q

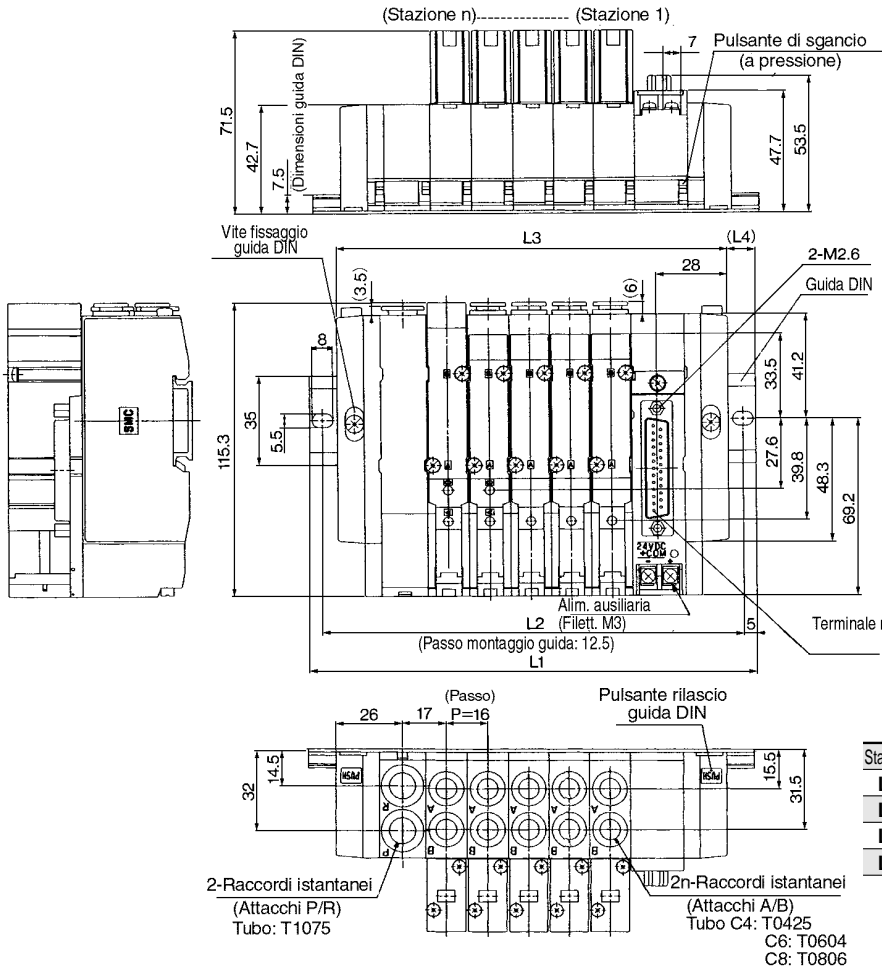


Stazioni	2	3	4	5	6	7	8	9	10
L1	148	173	185.5	198	210.5	235.5	248	260.5	285.5
L2	137.5	162.5	175	187.5	200	225	237.5	250	275
L3	123	139	155	171	187	203	219	235	251
L4	12.5	17	15	13.5	11.5	16	14.5	12.5	17

Stazioni	11	12	13	14	15	16	17	18	19	20
L1	298	310.5	323	348	360.5	373	398	410.5	423	435.5
L2	287.5	300	312.5	337.5	350	362.5	387.5	400	412.5	425
L3	267	283	299	315	331	347	363	379	395	411
L4	15.5	13.5	12	16.5	14.5	13	17.5	15.5	14	12



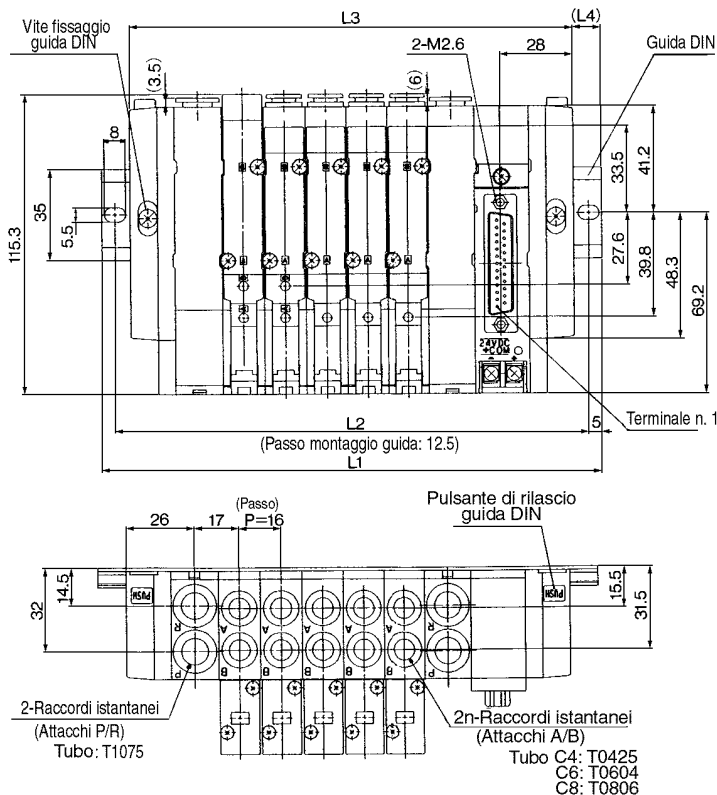
## SS5X5-45FD- Stazioni U-C4-C6-C8 -Q



(Nota) Le dimensioni L1 ÷ L4 di SS5X5-45FD-**Stazioni** D-Q sono identiche a quelle di SS5X5-45FD-**Stazioni** U-Q.

Stazioni	2	3	4	5	6	7	8	9	10
L1	135.5	148	160.5	185.5	198	210.5	235.5	248	260.5
L2	125	137.5	150	175	187.5	200	225	237.5	250
L3	105	121	137	153	169	185	201	217	233
L4	15	13.5	11.5	16	14.5	12.5	17	15.5	13.5

## SS5X5-45FD- Stazioni B-C4-C6-C8 -Q



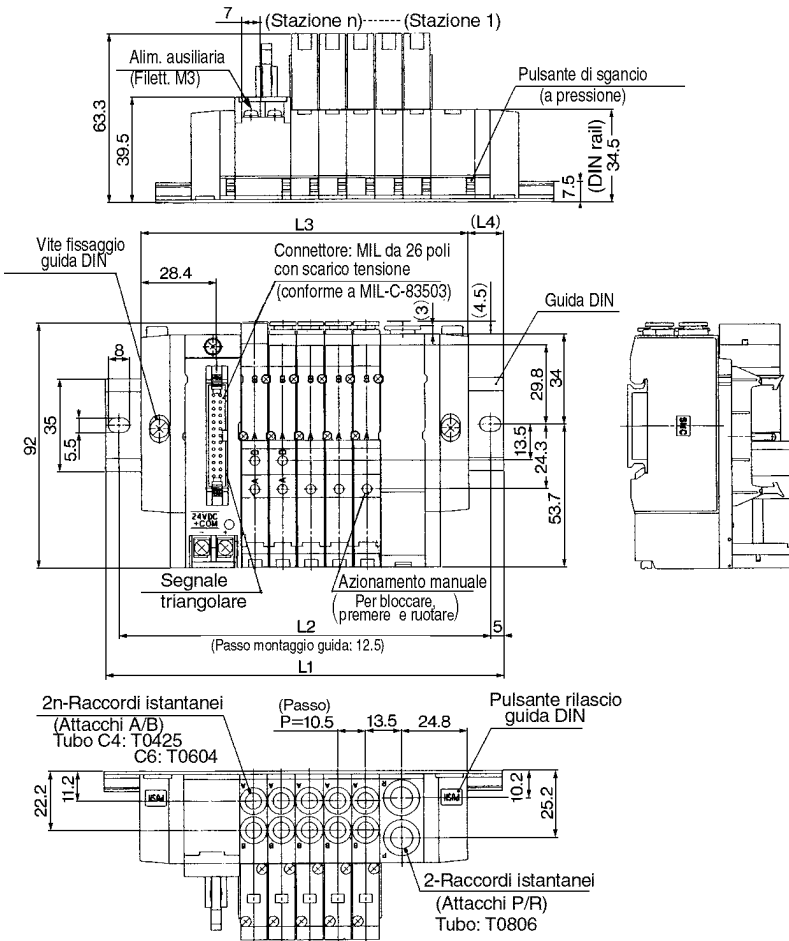
Stazioni	2	3	4	5	6	7	8	9	10
L1	148	173	185.5	198	210.5	235.5	248	260.5	285.5
L2	137.5	162.5	175	187.5	200	225	237.5	250	275
L3	123	139	155	171	187	203	219	235	251
L4	12.5	17	15	13.5	11.5	16	14.5	12.5	17

Stazioni	11	12	13	14	15	16	17	18	19	20
L1	298	310.5	323	348	360.5	373	398	410.5	423	435.5
L2	287.5	300	312.5	337.5	350	362.5	387.5	400	412.5	425
L3	267	283	299	315	331	347	363	379	395	411
L4	15.5	13.5	12	16.5	14.5	13	17.5	15.5	14	12

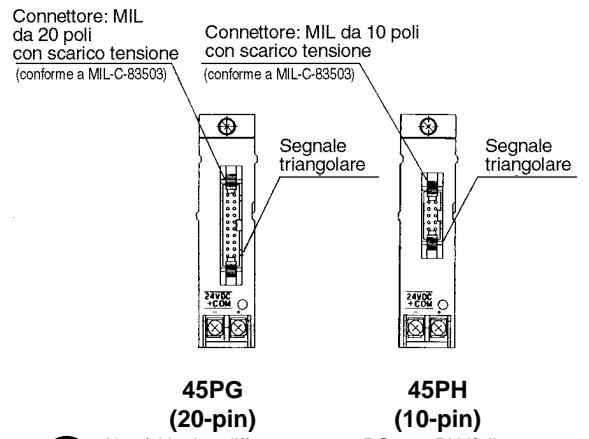
- SV
- SY
- SYJ
- SX**
- VK
- VZ
- VF
- VFR
- VP7
- VQC
- VQ
- VQ4
- VQZ
- VQD
- VFS
- VS
- VS7

## SX3000: cavo a nastro/Plug-in

### SS5X3-45PU- Stazioni D -C<sub>6</sub><sup>4</sup> -Q(26-pin)



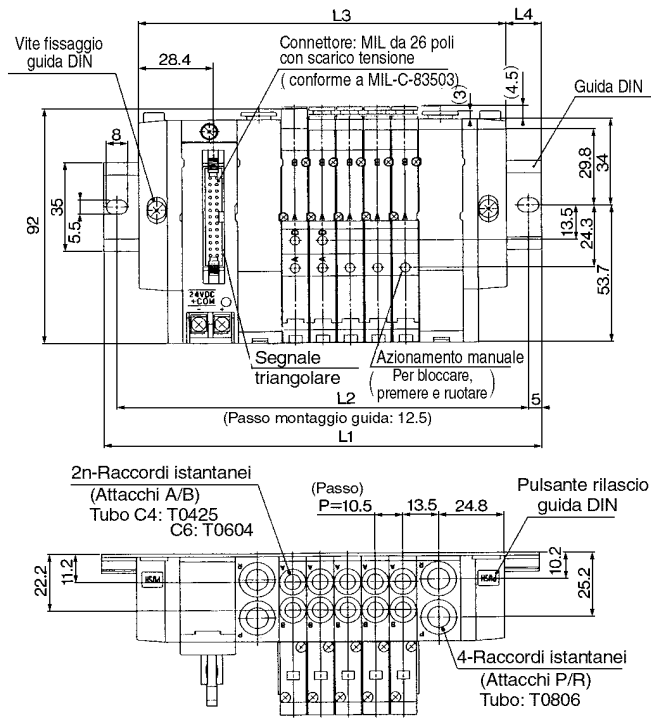
Nota) Le dimensioni L1 ÷ L4 di SS5X3-45P□U- Stazioni U-□-Q sono identiche a quelle di SS5X3-45PU- Stazioni D-□-Q.



Nota) L'unica differenza tra 45PG e 45PH è il connettore. Le dimensioni L1-L4 sono le stesse di 45P.

Stazioni	2	3	4	5	6	7	8	9	10
L1	123	135.5	148	148	160.5	173	185.5	198	210.5
L2	112.5	125	137.5	137.5	150	162.5	175	187.5	200
L3	91.5	102	112.5	123	133.5	144	154.5	165	175.5
L4	15.5	16.5	17.5	12.5	13.5	14.5	15.5	16.5	17.5

### SS5X3-45PU- Stazioni B -C<sub>6</sub><sup>4</sup> -Q(26-pin)

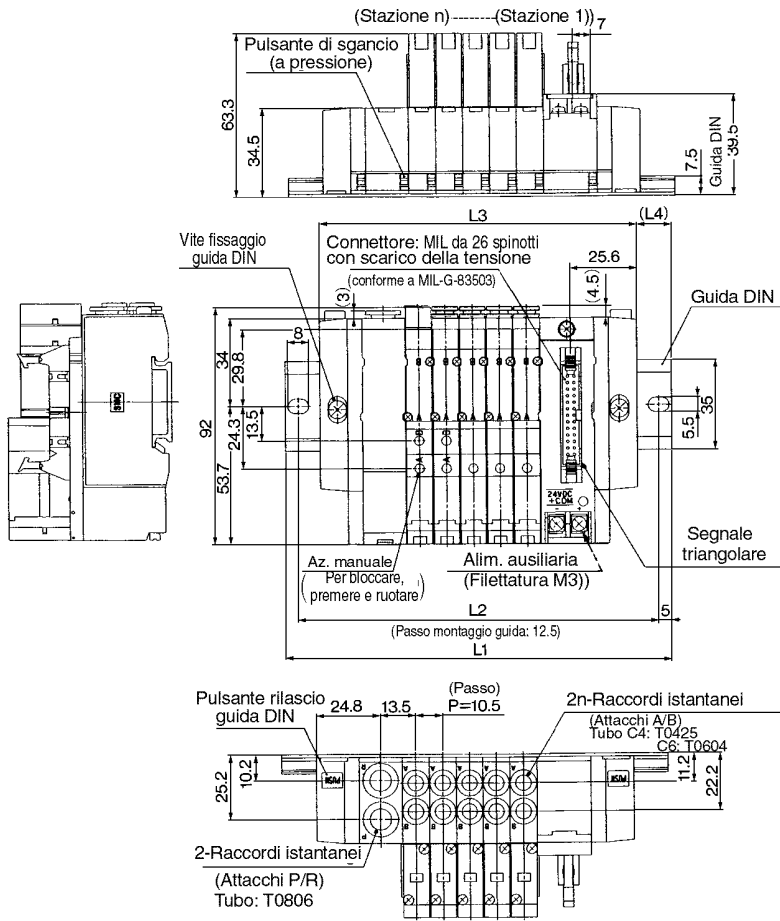


Stazioni	2	3	4	5	6	7	8	9	10
L1	135.5	148	160.5	173	185.5	185.5	198	210.5	223
L2	125	137.5	150	162.5	175	175	187.5	200	212.5
L3	108	118.5	129	139.5	150	160.5	171	181.5	192
L4	13.5	14.5	15.5	16.5	17.5	12.5	13.5	14.5	15.5

Stazioni	11	12	13	14	15	16	17	18	19	20
L1	235.5	248	248	260.5	273	285.5	298	310.5	310.5	323
L2	225	237.5	237.5	250	262.5	275	287.5	300	300	312.5
L3	202.5	213	223.5	234	244.5	255	265.5	276	286.5	297
L4	16.5	17.5	12	13	14	15	16	17	12	13

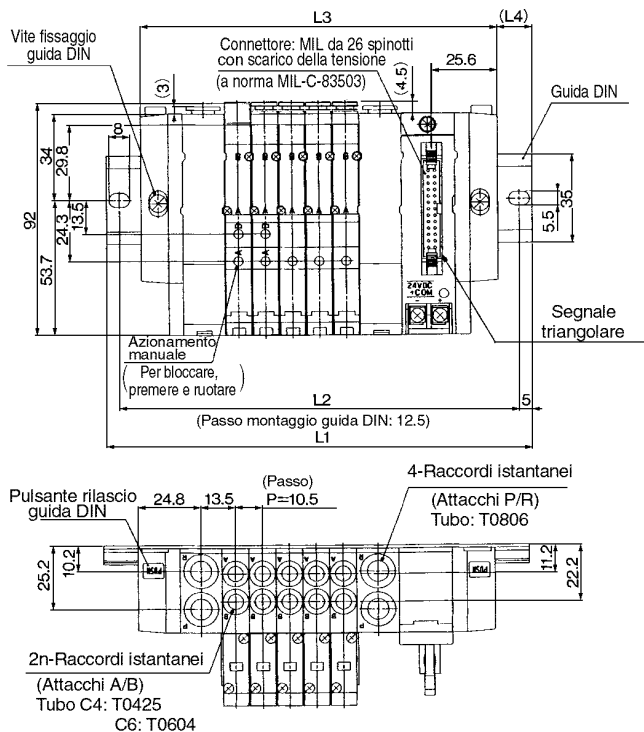
## SS5X3-45PD- Stazioni U-C<sub>6</sub><sup>4</sup>-Q(26-pin)



Nota) Le dimensioni L1 ÷ L4 di SS5X3-45PD- Stazioni U-C<sub>6</sub><sup>4</sup>-Q sono identiche a quelle di SS5X3-45PD- Stazioni U-C<sub>6</sub><sup>4</sup>-Q.

Stazioni	2	3	4	5	6	7	8	9	10
<b>L1</b>	123	135.5	148	148	160.5	173	185.5	198	210.5
<b>L2</b>	112.5	125	137.5	137.5	150	162.5	175	187.5	200
<b>L3</b>	91.5	102	112.5	123	133.5	144	154.5	165	175.5
<b>L4</b>	15.5	16.5	17.5	12.5	13.5	14.5	15.5	16.5	17.5

## SS5X3-45PD- Stazioni B-C<sub>6</sub><sup>4</sup>-Q(26-pin)



Stazioni	2	3	4	5	6	7	8	9	10
<b>L1</b>	135.5	148	160.5	173	185.5	185.5	198	210.5	223
<b>L2</b>	125	137.5	150	162.5	175	175	187.5	200	212.5
<b>L3</b>	108	118.5	129	139.5	150	160.5	171	181.5	192
<b>L4</b>	13.5	14.5	15.5	16.5	17.5	12.5	13.5	14.5	15.5

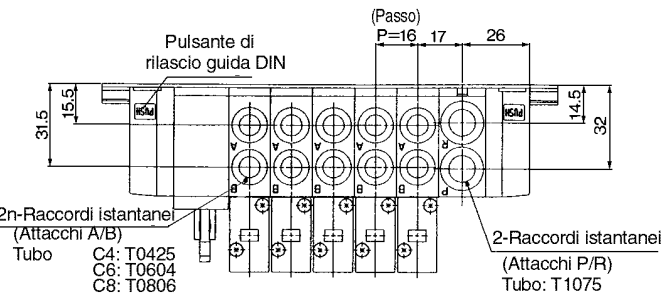
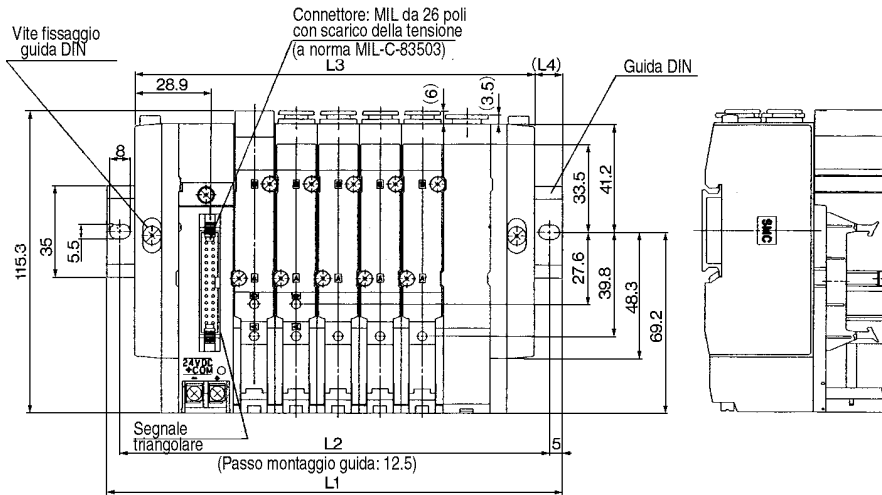
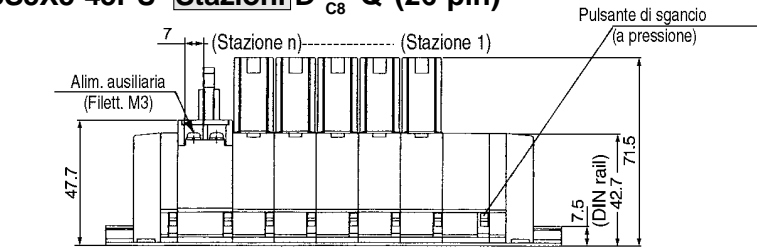
  

Stazioni	11	12	13	14	15	16	17	18	19	20
<b>L1</b>	235.5	248	248	260.5	273	285.5	298	310.5	310.5	323
<b>L2</b>	225	237.5	237.5	250	262.5	275	287.5	300	300	312.5
<b>L3</b>	202.5	213	223.5	234	244.5	255	265.5	276	286.5	297
<b>L4</b>	16.5	17.5	12	13	14	15	16	17	12	13

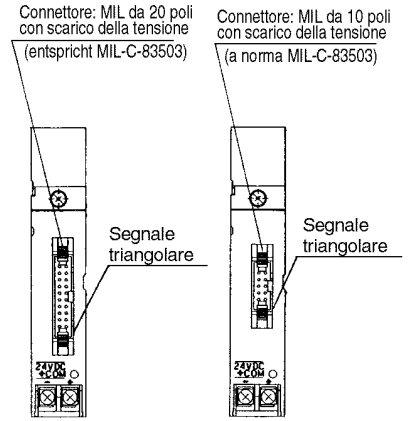
- SV
- SY
- SYJ
- SX**
- VK
- VZ
- VF
- VFR
- VP7
- VQC
- VQ
- VQ4
- VQZ
- VQD
- VFS
- VS
- VS7

**SX5000: cavo a nastro/Plug-in**

**SS5X5-45PU- Stazioni D-C4-C6-C8-Q (26-pin)**



Nota) Le dimensioni L1 ÷ L4 di SS5X5-45P□U-**Stazioni** U-□-Q sono identiche a quelle di SS5X5-45PU-**Stazioni** D-□-Q.



**45PG (20-pin)**

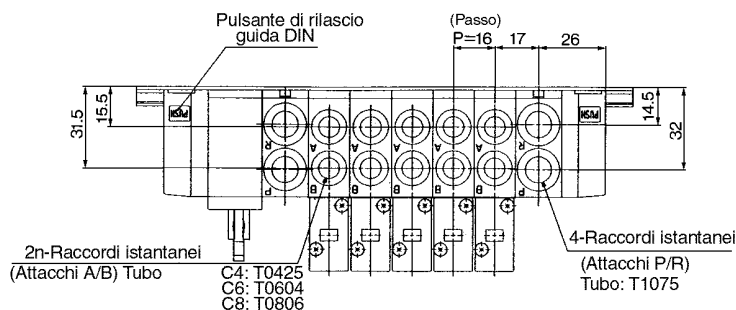
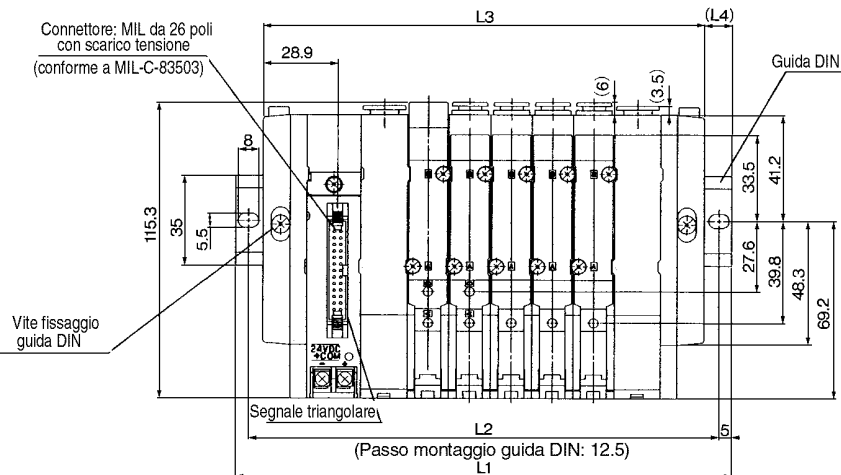
**45PH (10-pin)**



Nota) L'unica differenza tra 45PG e 45PH è il connettore. Le dimensioni L1-L4 sono identiche a quelle di 45P.

Stazioni	2	3	4	5	6	7	8	9	10
<b>L1</b>	135.5	148	160.5	185.5	198	210.5	235.5	248	260.5
<b>L2</b>	125	137.5	150	175	187.5	200	225	237.5	250
<b>L3</b>	105	121	137	153	169	185	201	217	233
<b>L4</b>	15	13.5	11.5	16	14.5	12.5	17	15.5	13.5

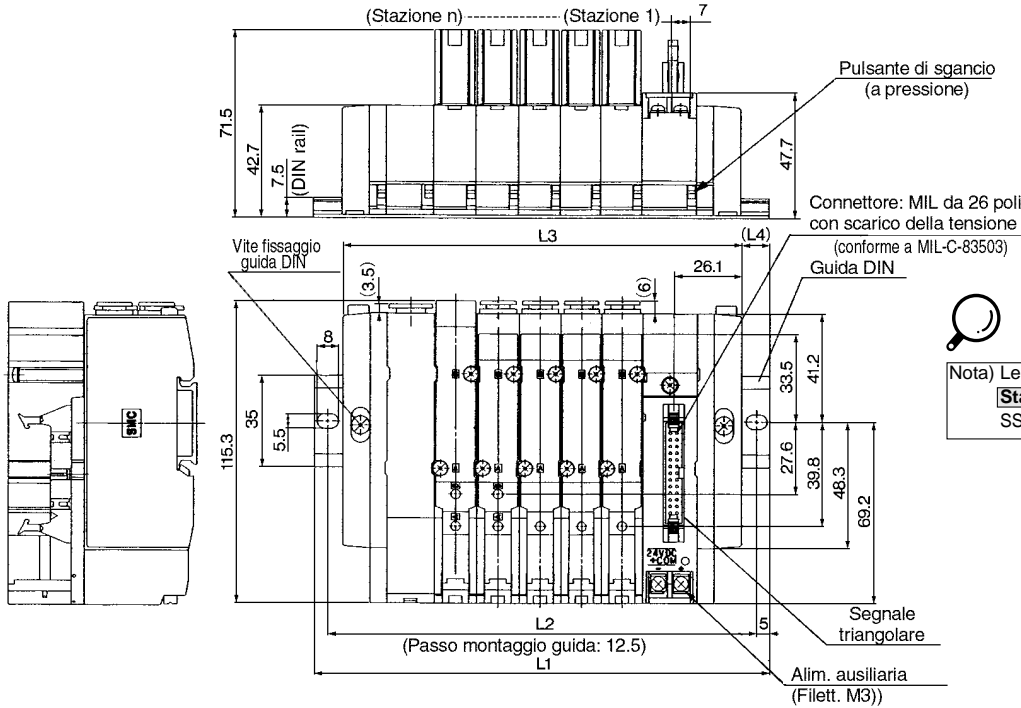
**SS5X5-45PU- Stazioni B-C4-C6-C8-Q(26-pin)**



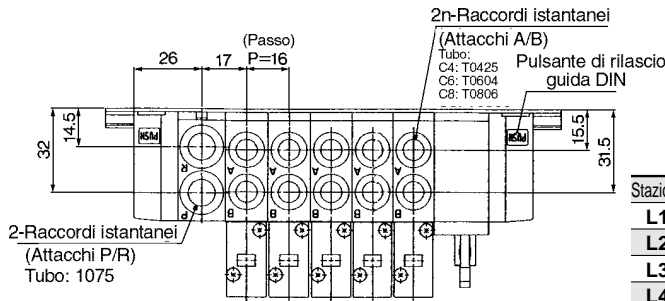
Stazioni	2	3	4	5	6	7	8	9	10
<b>L1</b>	148	173	185.5	198	210.5	235.5	248	260.5	285.5
<b>L2</b>	137.5	162.5	175	187.5	200	225	237.5	250	275
<b>L3</b>	123	139	155	171	187	203	219	235	251
<b>L4</b>	12.5	17	15	13.5	11.5	16	14.5	12.5	17

Stazioni	11	12	13	14	15	16	17	18	19	20
<b>L1</b>	298	310.5	323	348	360.5	373	398	410.5	423	435.5
<b>L2</b>	287.5	300	312.5	337.5	350	362.5	387.5	400	412.5	425
<b>L3</b>	267	283	299	315	331	347	363	379	395	411
<b>L4</b>	15.5	13.5	12	16.5	14.5	13	17.5	15.5	14	12

## SS5X5-45PD- Stazioni U-C4-C6-C8-Q(26-pin)

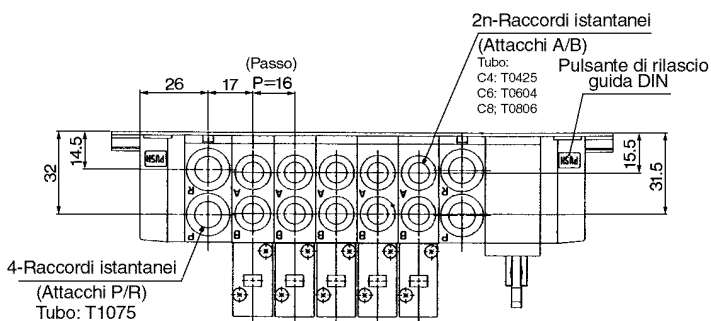
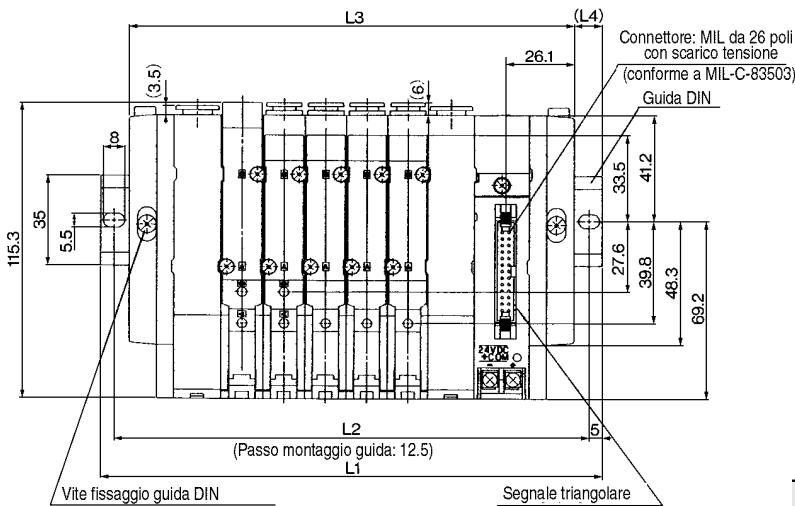


(Nota) Le dimensioni L1 ÷ L4 di SS5X5-45P□D- Stazioni D-□-Q sono identiche a quelle di SS5X5-45PD- Stazioni U-□-Q.



Stazioni	2	3	4	5	6	7	8	9	10
L1	135.5	148	160.5	185.5	198	210.5	235.5	248	260.5
L2	125	137.5	150	175	187.5	200	225	237.5	250
L3	105	121	137	153	169	185	201	217	233
L4	15	13.5	11.5	16	14.5	12.5	17	15.5	13.5

## SS5X5-45PD- Stazioni B-C4-C6-C8-Q(26-pin)



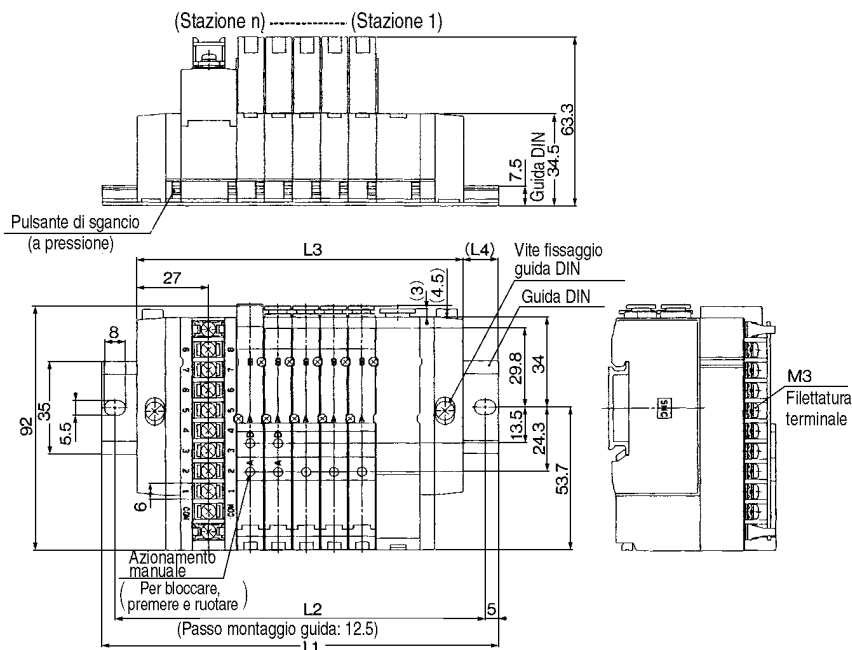
Stazioni	2	3	4	5	6	7	8	9	10
L1	148	173	185.5	198	210.5	235.5	248	260.5	285.5
L2	137.5	162.5	175	187.5	200	225	237.5	250	275
L3	123	139	155	171	187	203	219	235	251
L4	12.5	17	15	13.5	11.5	16	14.5	12.5	17

Stazioni	11	12	13	14	15	16	17	18	19	20
L1	298	310.5	323	348	360.5	373	398	410.5	423	435.5
L2	287.5	300	312.5	337.5	350	362.5	387.5	400	412.5	425
L3	267	283	299	315	331	347	363	379	395	411
L4	15.5	13.5	12	16.5	14.5	13	17.5	15.5	14	12

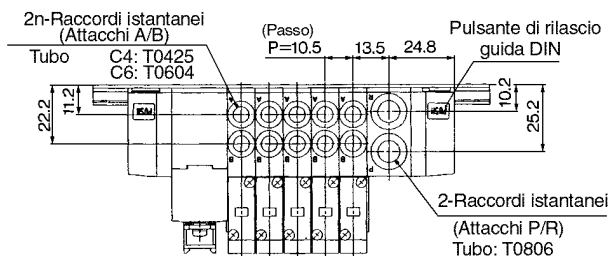
- SV
- SY
- SYJ
- SX**
- VK
- VZ
- VF
- VFR
- VP7
- VQC
- VQ
- VQ4
- VQZ
- VQD
- VFS
- VS
- VS7

## SX3000: Modulo terminale a 9 pin/Plug-in

### SS5X3-45TU- Stazioni D-C<sub>6</sub><sup>4</sup> -Q

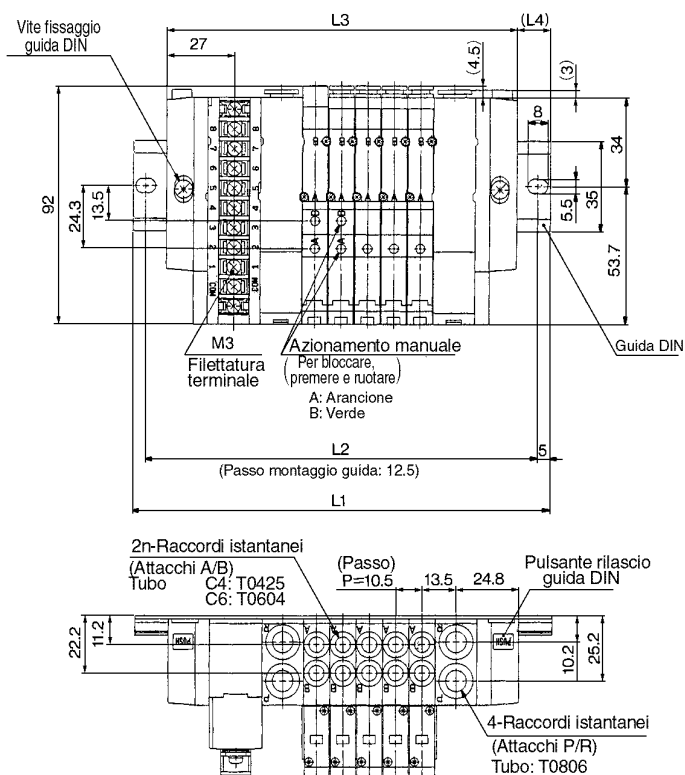


Nota) Le dimensioni L1 ÷ L4 di **SS5X3-45TU- Stazioni U-□-Q**, **SS5X3-45TD- Stazioni U-□-Q**, **SS5X3-45TD- Stazioni D-□-Q**, sono identiche a quelle di SS5X3-45TU- **Stazioni D-□-Q**.

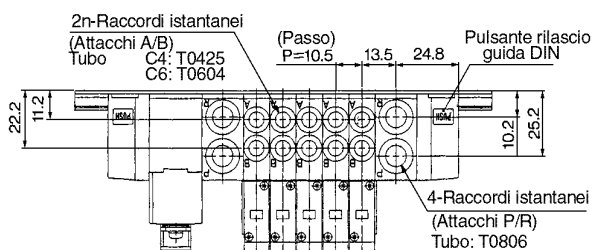


Stazioni	2	3	4	5	6	7	8
L1	123	135.5	148	148	160.5	173	185.5
L2	112.5	125	137.5	137.5	150	162.5	175
L3	91.5	102	112.5	123	133.5	144	154.5
L4	15.5	16.5	17.5	12.5	13.5	14.5	15.5

### SS5X3-45TU- Stazioni B-C<sub>6</sub><sup>4</sup> -Q



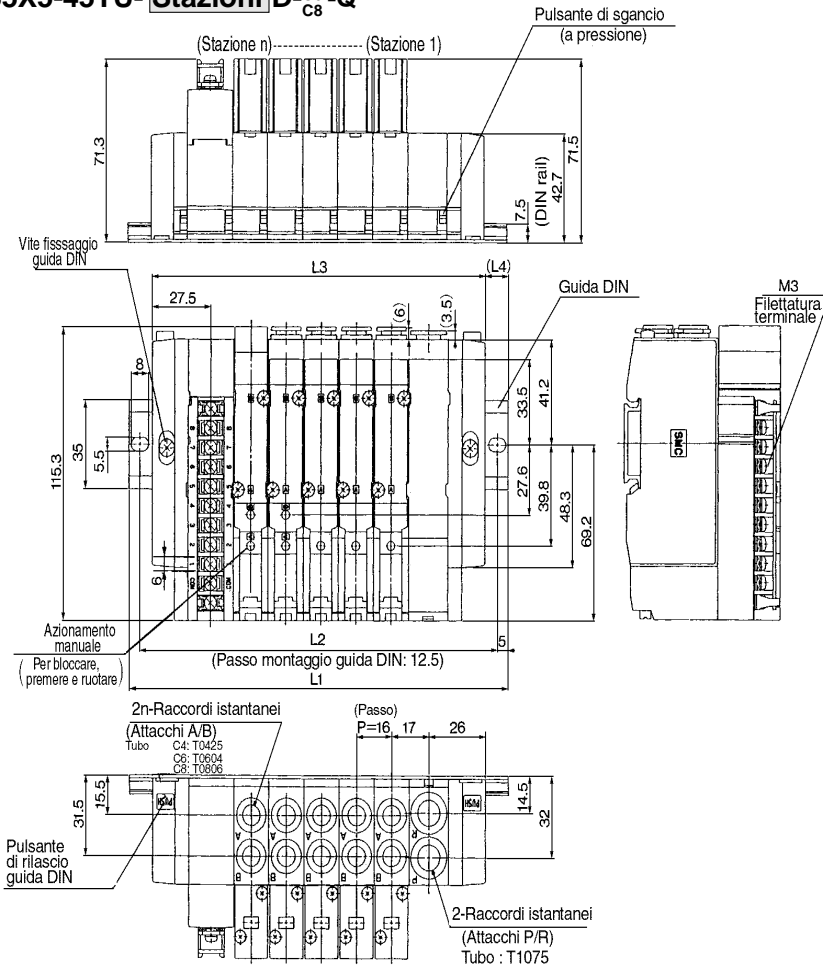
Nota) Le dimensioni L1 ÷ L4 di **SS5X3-45TD- Stazioni B-□-Q** sono identiche a quelle di SS5X3-45TU- **Stazioni B-□-Q**.



Stazioni	2	3	4	5	6	7	8
L1	135.5	148	160.5	173	185.5	185.5	198
L2	125	137.5	150	162.5	175	175	187.5
L3	108	118.5	129	139.5	150	160.5	171
L4	13.5	14.5	15.5	16.5	17.5	12.5	13.5

## SX5000: Modulo terminale a 9 pin/Plug-in

### SS5X5-45TU- Stazioni D-C<sub>4</sub>-C<sub>6</sub>-C<sub>8</sub>-Q



Nota) Le dimensioni L1 ÷ L4 di SS5X5-45TU- Stazioni U-□-Q, SS5X5-45TD- Stazioni U-□-Q, SS5X5-45TD- Stazioni D-□-Q, sono identiche a quelle di SS5X5-45TU- Stazioni D-□-Q.

SV

SY

SYJ

SX

VK

VZ

VF

VFR

VP7

Stazioni	2	3	4	5	6	7	8
L1	135.5	148	160.5	185.5	198	210.5	235.5
L2	125	137.5	150	175	187.5	200	225
L3	105	121	137	153	169	185	201
L4	15	13.5	11.5	16	14.5	12.5	17

VQC

VQ

VQ4

VQZ

VQD



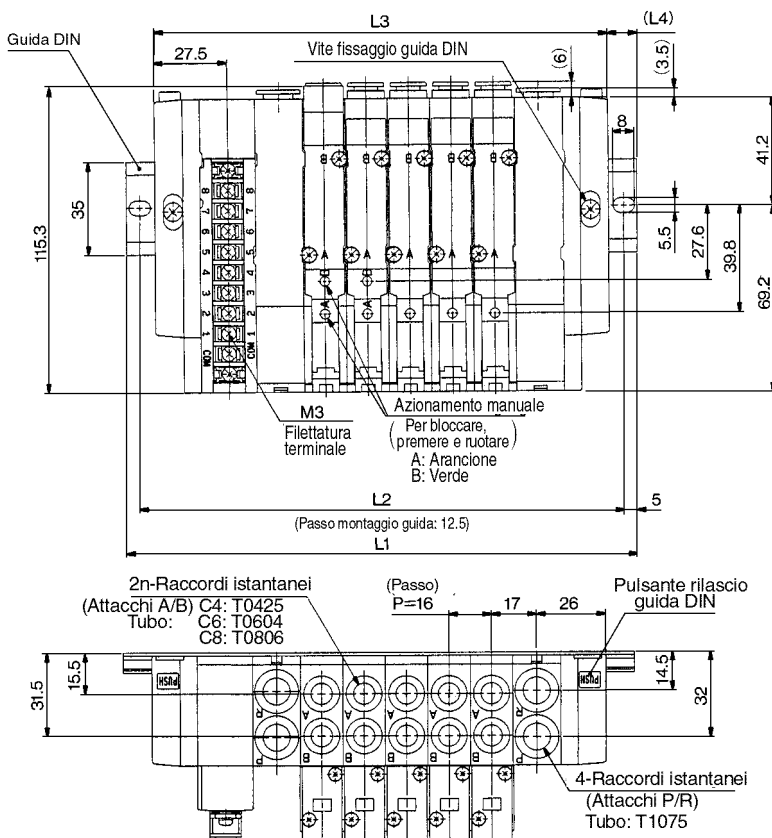
Nota) Le dimensioni L1 ÷ L4 di SS5X5-45TD- Stazioni B-□-Q sono identiche a quelle di SS5X5-45TU- Stazioni B-□-Q.

VFS

VS

VS7

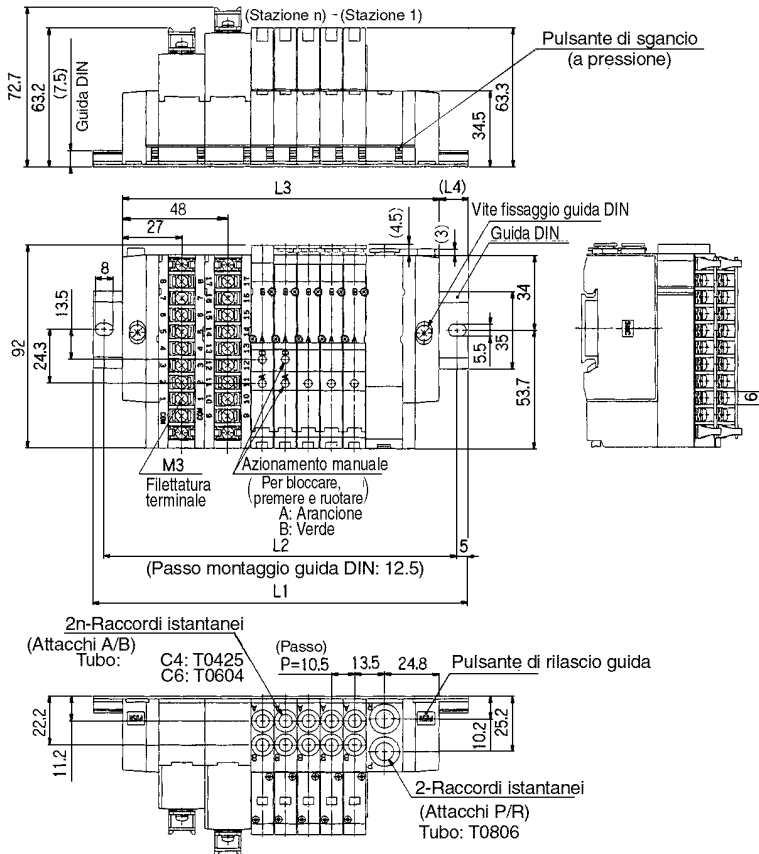
### SS5X5-45TU- Stazioni D-C<sub>4</sub>-C<sub>6</sub>-C<sub>8</sub>-Q



Stazioni	2	3	4	5	6	7	8
L1	148	173	185.5	198	210.5	235.5	248
L2	137.5	162.5	175	187.5	200	225	237.5
L3	123	139	155	171	187	203	219
L4	12.5	17	15	13.5	11.5	16	14.5

## SX3000: Modulo terminale da 18 pin/Plug-in

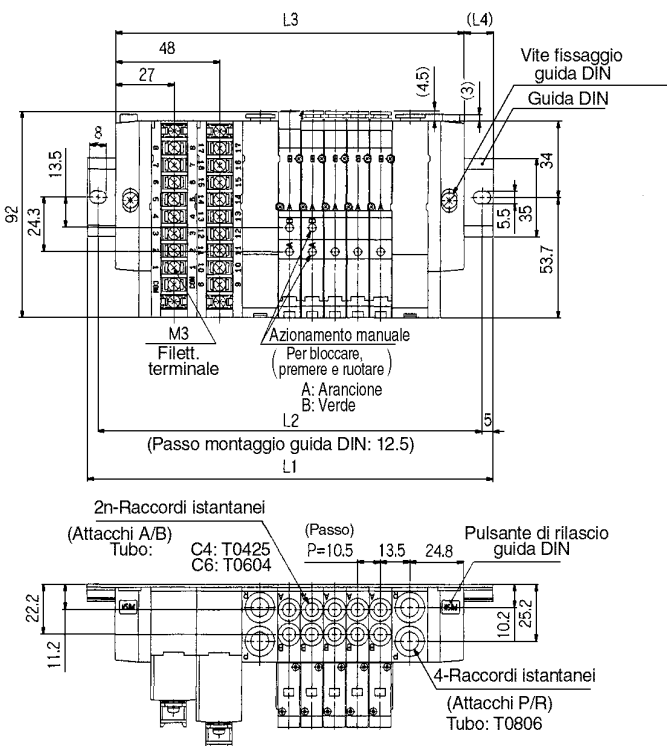
### SS5X3-45T1U- Stazioni D-C<sub>6</sub><sup>4</sup>-Q (18-pin)



Nota) Le dimensioni L1 ÷ L4 di SS5X3-45T1U- Stazioni U-□-Q sono identiche a quelle di SS5X3-45T1U- Stazioni D-□-Q.

Stazioni	2	3	4	5	6	7	8	9	10
L1	148	148	160.5	173	185.5	198	210.5	210.5	223
L2	137.5	137.5	150	162.5	175	187.5	200	200	212.5
L3	112.5	123	133.5	144	154.5	165	175.5	186	196.5
L4	17.5	12.5	13.5	14.5	15.5	16.5	17.5	12	13

### SS5X3-45T1U- Stazioni B-C<sub>6</sub><sup>4</sup>-Q(18-pin)



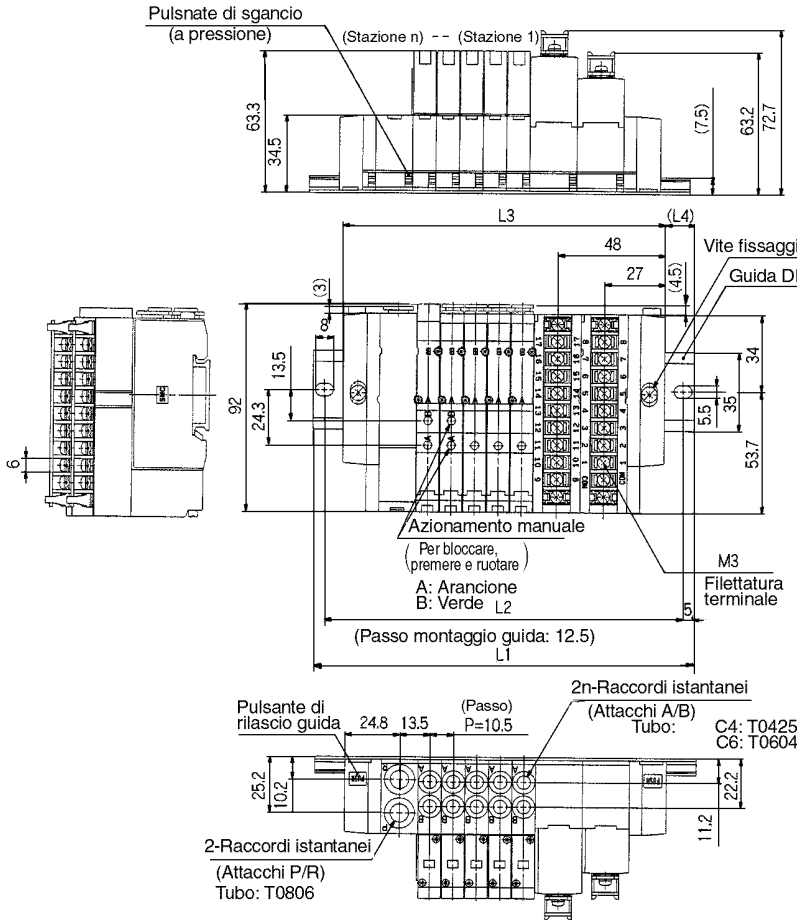
Stazioni	2	3	4	5	6	7	8	9
L1	160.5	173	185.5	185.5	198	210.5	223	235.5
L2	150	162.5	175	175	187.5	200	212.5	225
L3	129	139.5	150	160.5	171	181.5	192	202.5
L4	15.5	16.5	17.5	12.5	13.5	14.5	15.5	16.5

Stazioni	10	11	12	13	14	15	16	17
L1	248	248	260.5	273	285.5	298	310.5	310.5
L2	237.5	237.5	250	262.5	275	287.5	300	300
L3	213	223.5	234	244.5	255	265.5	276	286.5
L4	17.5	12	13	14	15	16	17	12



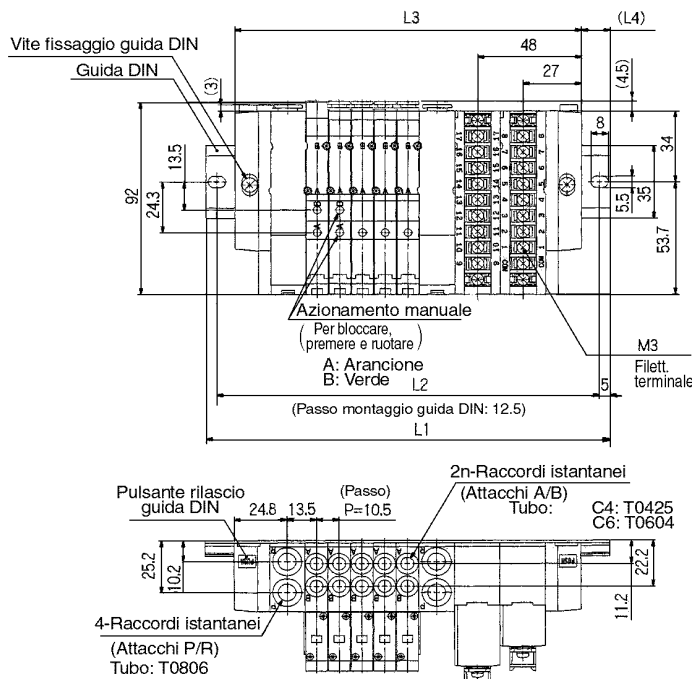
## SS5X3-45T1D- Stazioni U-C<sub>4</sub>-Q(18-pin)



(Nota) Le dimensioni L1 ÷ L4 di SS5X3-45T1D- Stazioni D-Q sono identiche a quelle di SS5X3-45T1D- Stazioni U-Q.

Stazioni	2	3	4	5	6	7	8	9	10
<b>L1</b>	148	148	160.5	173	185.5	198	210.5	210.5	223
<b>L2</b>	137.5	137.5	150	162.5	175	187.5	200	200	212.5
<b>L3</b>	112.5	123	133.5	144	154.5	165	175.5	186	196.5
<b>L4</b>	17.5	12.5	13.5	14.5	15.5	16.5	17.5	12	13

## SS5X3-45T1D- Stazioni B-C<sub>4</sub>-Q(18-pin)



Stazioni	2	3	4	5	6	7	8	9
<b>L1</b>	160.5	173	185.5	185.5	198	210.5	223	235.5
<b>L2</b>	150	162.5	175	175	187.5	200	212.5	225
<b>L3</b>	129	139.5	150	160.5	171	181.5	192	202.5
<b>L4</b>	15.5	16.5	17.5	12.5	13.5	14.5	15.5	16.5

Stazioni	10	11	12	13	14	15	16	17
<b>L1</b>	248	248	260.5	273	285.5	298	310.5	310.5
<b>L2</b>	237.5	237.5	250	262.5	275	287.5	300	300
<b>L3</b>	213	223.5	234	244.5	255	265.5	276	286.5
<b>L4</b>	17.5	12	13	14	15	16	17	12

- SV
- SY
- SYJ
- SX**
- VK
- VZ
- VF
- VFR
- VP7

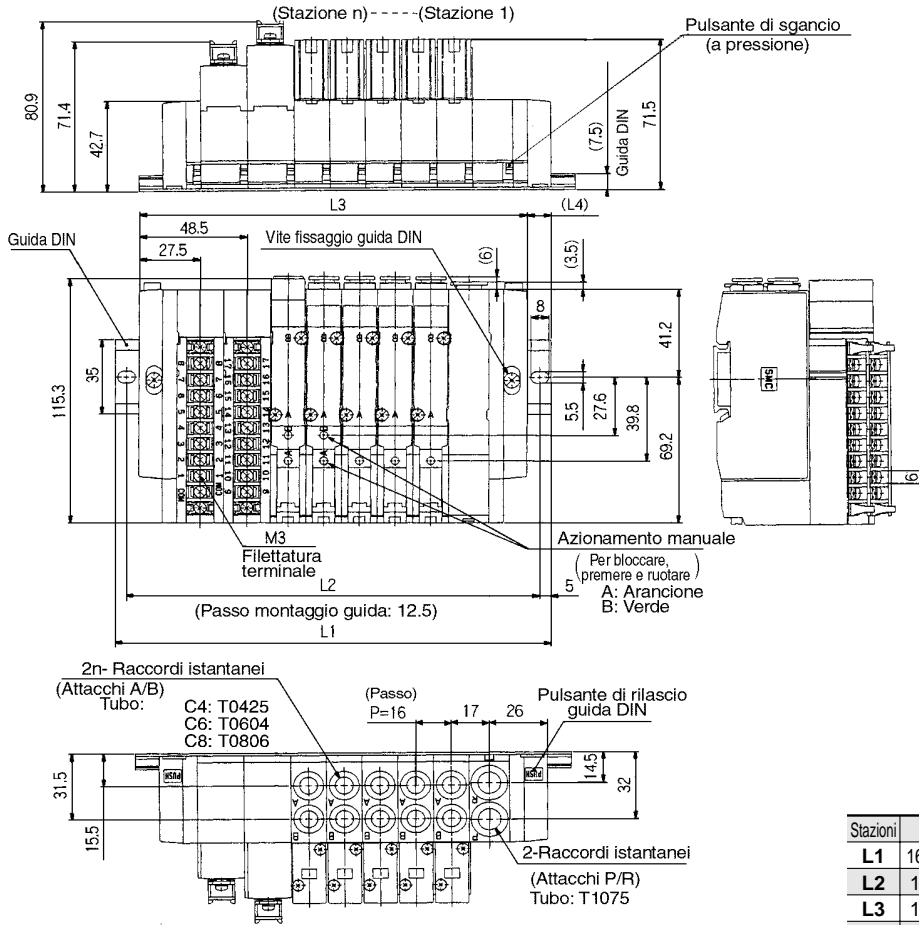
- VQC
- VQ
- VQ4
- VQZ
- VQD
- VFS
- VS
- VS7

# SX5000: Modulo terminale da 18 pin/Plug-in

## SS5X5-45T1U- Stazioni <sup>C4</sup>D-<sup>C6</sup><sup>C8</sup>-Q(18-pin)

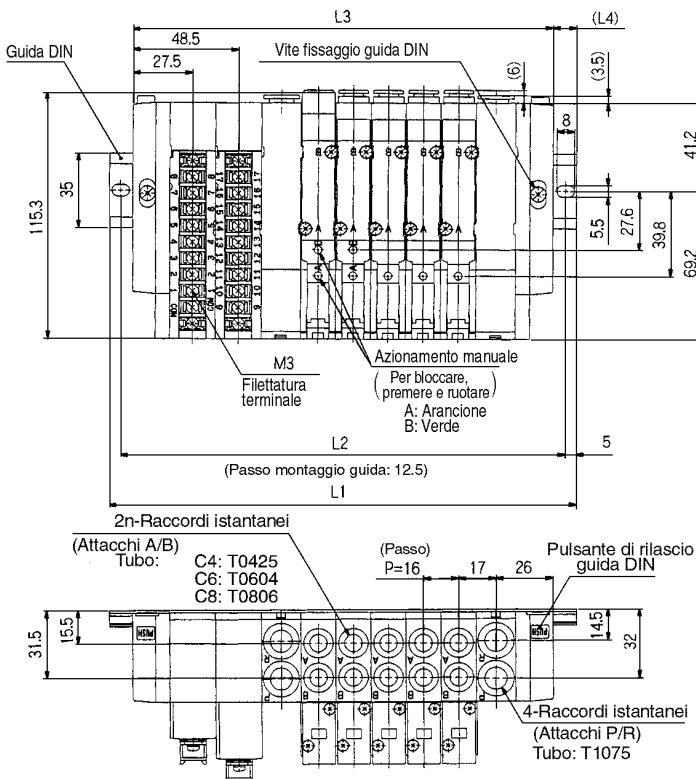


Nota) Le dimensioni L1 ÷ L4 di **SS5X5-45T1U- Stazioni U-□-Q** sono identiche a quelle di **SS5X5-45T1U- Stazioni D-□-Q**.



Stazioni	2	3	4	5	6	7	8	9	10
<b>L1</b>	160.5	173	185.5	198	223	235.5	248	273	285.5
<b>L2</b>	150	162.5	175	187.5	212.5	225	237.5	262.5	275
<b>L3</b>	126	142	158	174	190	206	222	238	254
<b>L4</b>	17	15.5	13.5	12	16.5	14.5	13	17.5	15.5

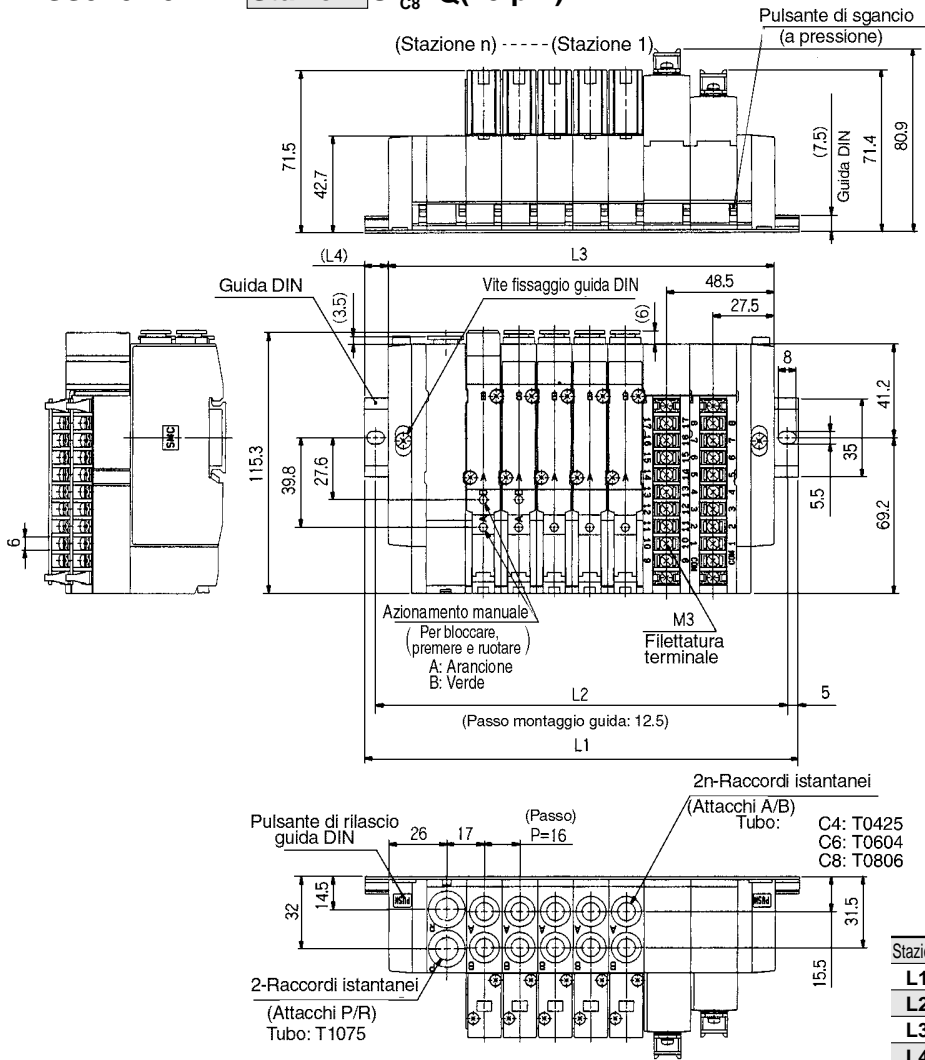
## SS5X5-45T1U- Stazioni <sup>C4</sup>B-<sup>C6</sup><sup>C8</sup>-Q(18-pin)



Stazioni	2	3	4	5	6	7	8	9
<b>L1</b>	173	185.5	210.5	223	235.5	248	273	285.5
<b>L2</b>	162.5	175	200	212.5	225	237.5	262.5	275
<b>L3</b>	144	160	176	192	208	224	240	256
<b>L4</b>	14.5	12.5	17	15.5	13.5	12	16.5	14.5

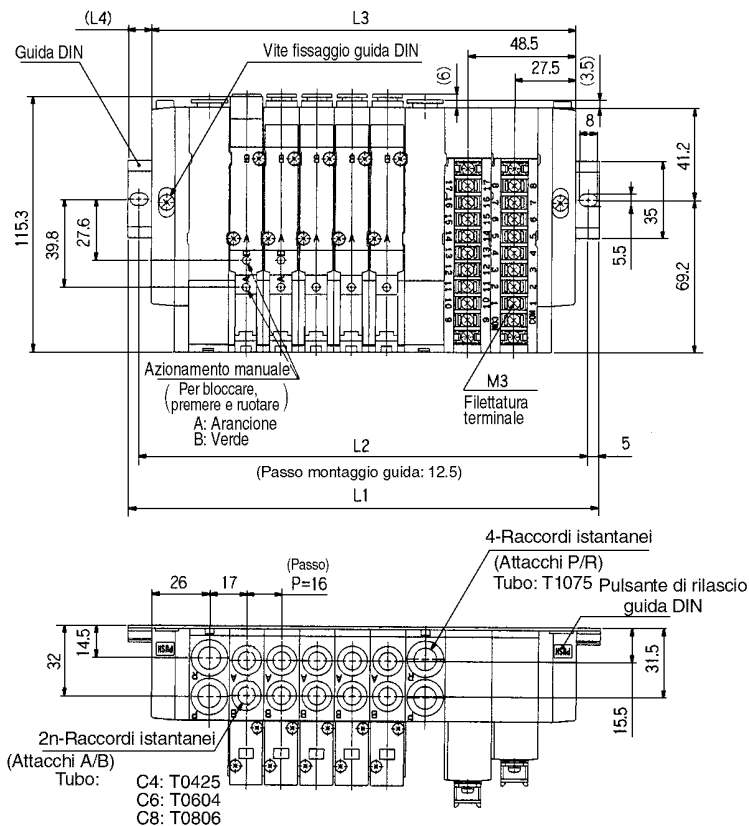
Stazioni	10	11	12	13	14	15	16	17
<b>L1</b>	298	323	335.5	348	360.5	385.5	398	410.5
<b>L2</b>	287.5	312.5	325	337.5	350	375	387.5	400
<b>L3</b>	272	288	304	320	336	352	368	384
<b>L4</b>	13	17.5	15.5	14	12	16.5	15	13

## SS5X5-45T1D- Stazioni U-C4-C6-C8-Q(18 pin)



(Nota) Le dimensioni L1 ÷ L4 di SS5X5-45T1D- Stazioni D-Q sono identiche a quelle di SS5X5-45T1D- Stazioni U-Q.

## SS5X5-45T1D- Stazioni B-C4-C6-C8-Q(18 pin)



Stazioni	2	3	4	5	6	7	8	9	10
L1	160.5	173	185.5	198	223	235.5	248	273	285.5
L2	150	162.5	175	187.5	212.5	225	237.5	262.5	275
L3	126	142	158	174	190	206	222	238	254
L4	17	15.5	13.5	12	16.5	14.5	13	17.5	15.5

Stazioni	2	3	4	5	6	7	8	9
L1	173	185.5	210.5	223	235.5	248	273	285.5
L2	162.5	175	200	212.5	225	237.5	262.5	275
L3	144	160	176	192	208	224	240	256
L4	14.5	12.5	17	15.5	13.5	12	16.5	14.5

Stazioni	10	11	12	13	14	15	16	17
L1	298	323	335.5	348	360.5	385.5	398	410.5
L2	287.5	312.5	325	337.5	350	375	387.5	400
L3	272	288	304	320	336	352	368	384
L4	13	17.5	15.5	14	12	16.5	15	13

SV

SY

SYJ

SX

VK

VZ

VF

VFR

VP7

VQC

VQ

VQ4

VQZ

VQD

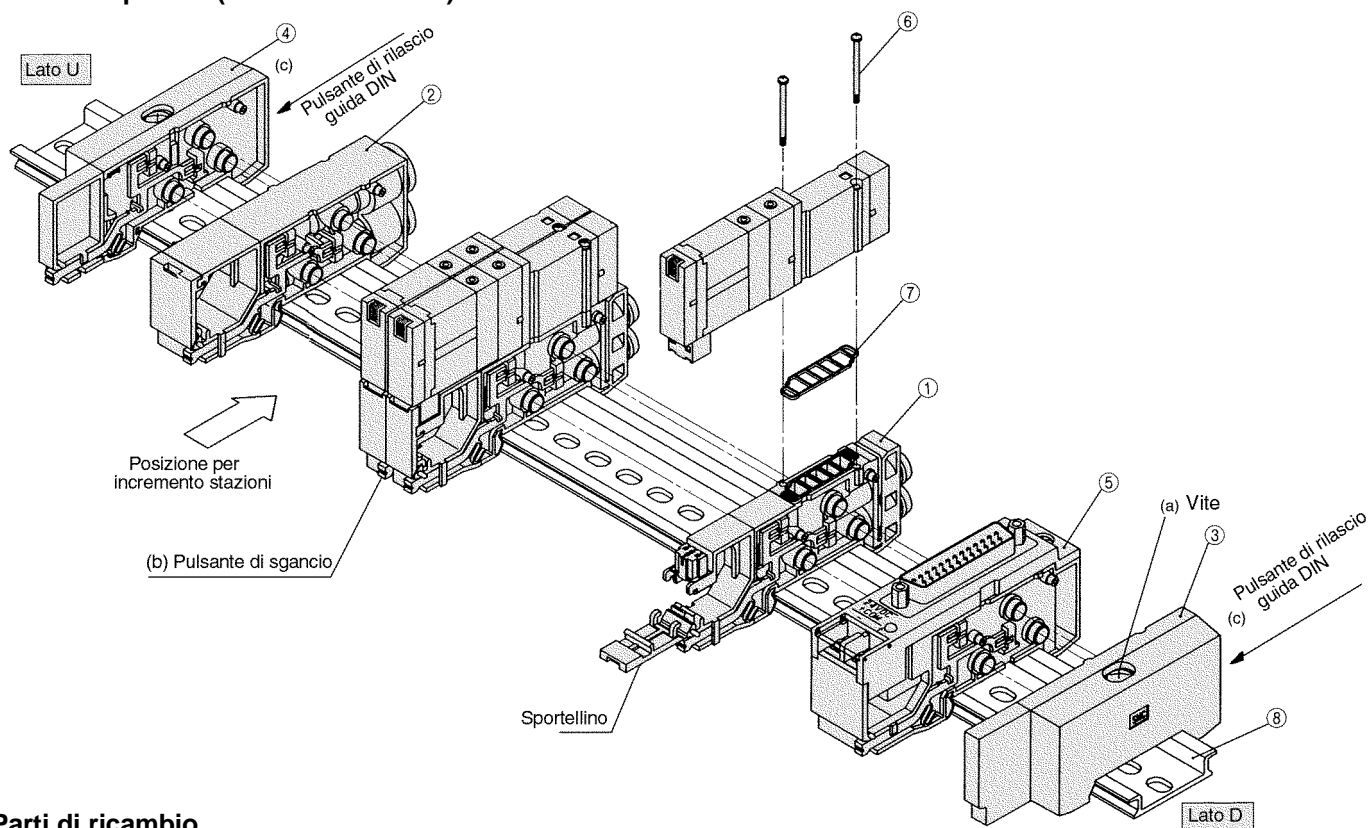
VFS

VS

VS7

## Explosivo/Manifold su guida DIN

### Manifold tipo 45F (Sub-connettore D)



#### Parti di ricambio

N.	Descrizione	Codici		Note
		SX3000	SX5000	
①	Assieme modulo manifold	Il codice dell'assieme modulo manifold differisce a seconda dell'assieme cavo basato sulla caratteristica del connettore (bistabile, monostabile) Selezionare il codice corretto dai codici degli assiemi moduli manifold mostrati sotto.		
②	Assieme modulo alimentazione/scarico	SX3000-51-2A	SX5000-51-2A	SX3000: attacchi P, R con raccordi istantanei 8 SX5000: attacchi P, R con raccordi istantanei ø10
③	Assieme modulo terminale R	SX3000-52-2A-Q	SX5000-52-2A-Q	Per il lato D
④	Assieme modulo terminale L	SX3000-53-2A-Q	SX5000-53-2A-Q	Per lato U
⑤-1	Assieme modulo connettore (per connettore D-sub)	SX3000-64- <sup>1A</sup> <sub>1NA</sub>	SX5000-64- <sup>1A</sup> <sub>1NA</sub>	-1A: +COM. -1NA: -COM.
⑤-2	Assieme connettore (per cavo piatto da 26 spinotti)	SX3000-64- <sup>2A</sup> <sub>2NA</sub> -26	SX5000-64- <sup>2A</sup> <sub>2NA</sub> -26	Nota) Caratteristica 24V cc
⑤-3	Assieme connettore (per cavo piatto da 20 spinotti)	SX3000-64- <sup>2A</sup> <sub>2NA</sub> -20	SX5000-64- <sup>2A</sup> <sub>2NA</sub> -20	
⑤-4	Assieme modulo connettore (per cavo piatto da 10 spinotti)	SX3000-64- <sup>2A</sup> <sub>2NA</sub> -10	SX5000-64- <sup>2A</sup> <sub>2NA</sub> -10	
⑤-5	Assieme modulo connettore (per 2- + 8-station (T, T1) modulo terminale)	SX3000-64-3A	SX5000-64-3A	Per +COM e -COM
⑤-6	Assieme modulo connettore (per 9- + 17-station (T1) modulo terminale)	SX3000-64-8A	SX5000-64-8A	
⑥	Vite Phillips testa tonda	SX3000-22-2 (M2 X 24)	M3 X 30 (Nichelato opaco)	
⑦	Guarnizione	SX3000-57-4	SX5000-57-1	
⑧	Guida DIN	VZ1000-11-1-□		Vedere a p.1.4-72

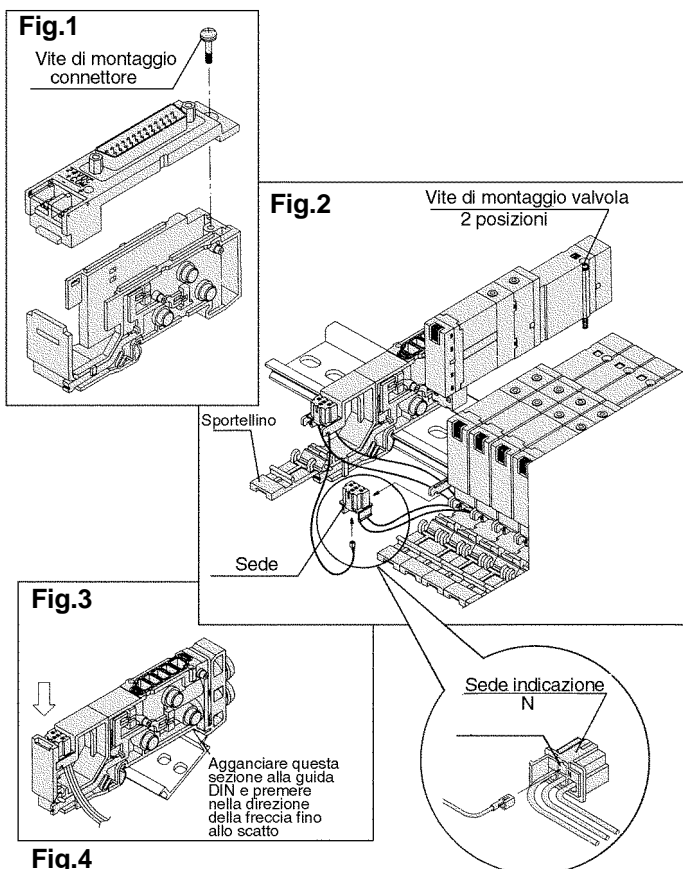
Nota) I numeri ⑤-1 + 4 sono per 24Vcc. Per 12V cc, aggiungere il suffisso 12V ai codici. (Esempio) SX3000-64-1A-12V

#### Codici assieme modulo manifold

Manifold	Cablaggio	Codici assieme modulo manifold	Note
Per 45(N)F (Sottobase D)	Doppio	SX <sub>2</sub> 000-50-2A-□□-Q	□□: -SX3000 C4: Con raccordo istantaneo per ø4 C6: Con raccordo istantaneo per ø6 -SX5000
	Singolo	SX <sub>2</sub> 000-50-3A-□□-Q	
Per 45(N) <sub>PG</sub> <sub>PH</sub> (Cavo a nastro)	Doppio	SX <sub>2</sub> 000-50-4A-□□-Q	C4: Con raccordo istantaneo per ø4 C6: Con raccordo istantaneo per ø6 C8: Con raccordo istantaneo per ø8 (La guarnizione ⑦ è un accessorio.)
	Singolo	SX <sub>2</sub> 000-50-5A-□□-Q	
Per 45 T <sub>1</sub> (Modulo terminale)	Doppio	SX <sub>2</sub> 000-50-6A-□□-Q	
	Singolo	SX <sub>2</sub> 000-50-7A-□□-Q	

## Incremento delle basi manifold

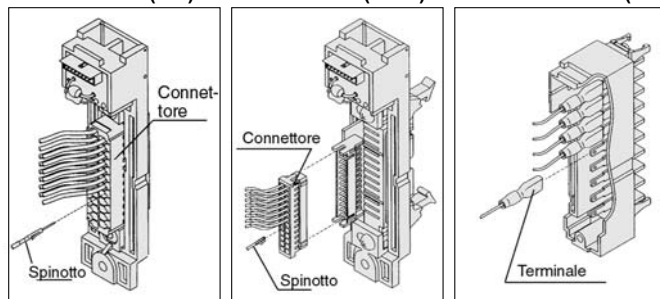
- 1 Allentare la vite (a) fino a che non giri liberamente. (Premendo il pulsante di rilascio guida DIN (c), separare la base manifold dalla guida DIN).
- 2 Gli elementi manifold devono essere aggiunti dal lato U. Premere il pulsante di sgancio (b) fino al bloccaggio quindi separare gli elementi manifold stessi.
- 3 Separare l'assieme modulo connettore come nel passo 2, e rimuovere la vite di montaggio del connettore come mostrato in fig. 1.
- 4 Allentare la vite di montaggio della valvola sul lato U, rimuovere la valvola ed estrarre la sede (vedi fig.2.)
- 5 Inserire il cavo comune (rosso) del modulo manifold da aggiungere nell'apposita sezione (marcata con N) della sede estratta nel passo 4, montarla sul modulo manifold e rimontare la valvola
- 6 Come mostrato in Fig.3, montare l'elemento manifold aggiuntivo sulla guida DIN del lato U. Facendo riferimento allo schema circuitale, inserire il cavo (SOL.A: nero, SOL.B: bianco) come mostrato in fig. 4
- 7 Premere gli elementi fino a produrre uno scatto che indica l'avvenuto aggancio e richiudere gli sportellini curando di non schiacciare i fili.
- 8 Effettuando una leggera pressione in modo che non sussistano spazi liberi tra gli elementi manifold, serrare le viti (a) per fissare il manifold alla guida DIN (Coppia di serraggio: 1Nm)



### ⚠ Precauzioni

1. Vi è un limite al numero di solenoidi che dipende dal connettore. L'incremento delle stazioni manifold potrebbe non essere possibile nel caso tutte le stazioni manifold siano state cablate per elettrovalvole bistabili. Consultare SMC per ulteriori dettagli.
2. Gli elementi manifold possono essere aggiunti solamente dal lato U poichè i fili sono collegati ai rispettivi connettori in sequenza a partire dal lato D.
3. Se le viti (a) non vengono serrate adeguatamente durante il riasssemblaggio, potrebbero verificarsi trafilamenti d'aria. Prima di alimentare il manifold verificare che non si intravedano spazi liberi tra gli elementi manifold e che i moduli terminali siano saldamente fissati alla guida DIN.

**Fig.4**  
Sub-connettore D (45F)    cavo a nastro (45P)    Modulo terminale (45T)



- Nota) Dopo aver inserito gli pin, tirare i cavi delicatamente per verificare che siano bloccati.
- Nota) Inserire gli pin dopo aver rimosso il connettore dall'unità principale. Dopo aver inserito gli pin, tirare i cavi delicatamente per verificare che siano bloccati.
- Nota) Inserire gli pin completamente.

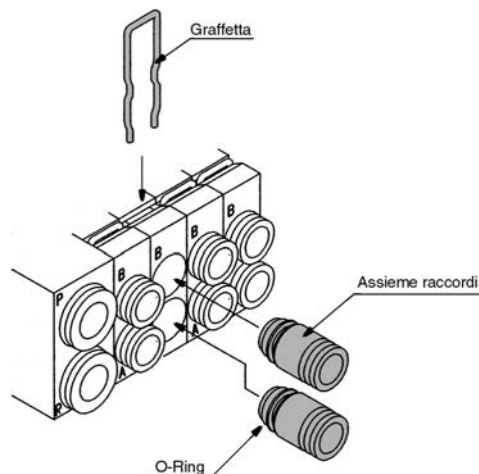
## Rimozione raccordi

I manifold di tipo 45 consentono la sostituzione dei raccordi degli attacchi A e B. Dopo aver smontato la valvola, rimuovere la graffetta con un cacciavite o con uno strumento simile. Per il montaggio di un nuovo assieme di raccordi, dopo l'inserimento riposizionare la graffetta fino a che essa non sporga più rispetto all'elemento manifold.

### Codice assieme raccordi

Attacco	SX3000	SX5000
Raccordi istantanei per $\varnothing 4$	VVQ1000-50A-C4	VVQ1000-51A-C4
Raccordi istantanei per $\varnothing 6$	VVQ1000-50A-C6	VVQ1000-51A-C6
Raccordi istantanei per $\varnothing 8$		VVQ1000-51A-C8

- Nota 1) Gli attacchi P e R non possono essere cambiati.  
 Nota 2) Gli O ring devono essere protetti da graffi e polvere. In caso contrario, si potrebbero verificare trafilamenti d'aria.



# SX3000/5000 Attacchi sulla sottobase

Tipo **45S** □

## Manifold modulare componibile su guida DIN Unità interfaccia seriale integrato

### Codici di ordinazione Manifold

SS5X **3** - 45S **B** - **05** **U** - **05** □ - **Q**

**Serie manifold**

3	SX3000
5	SX5000

**Modelli**

Simbolo	Caratteristiche
O	Senza unità SI
A	Tipo generico: EX300
B	Mitsubishi Electric MELSECNET/MINI-S3 data link system
C	OMRON SYSBUS wire system
N	Profibus DP
P	Interbus
Q	Device Net and Compubus/D (OMRON)
Y	Can open
T2	ASI (cavi gialli+neri) Max. 8 stazioni
T4	ASI (cavi gialli+neri) Max. 4 stazioni
T5	ASI (cavi gialli) Max. 4 stazioni

• Sul lato del CPU è richiesta un'unità di trasmissione nel caso di esecuzione generica.  
• La lunghezza della guida DIN senza unità SI è sufficiente per eventuali altri montaggi. Se si richiede un'unità SI con una guida DIN più corta, (come 45□) inserire "0" nello spazio delle opzioni.

**Stazioni**

Simbolo	Stazioni	Nota
02	2	Doppio cablaggio
⋮	⋮	
08	8	
09	9	Applicabile fino a 16 solenoidei.
⋮	⋮	Per specificare il cablaggio, usare il modulo per manifold.
16	16	

• Il numero delle piastre d'otturazione è compreso.  
• Quando si richiede un cablaggio particolare su manifold con 2-8 stazioni, si prega di usare il modulo caratteristiche manifold.

**Posiz. mont. modulo alimentazione/scarico**

Simbolo	Posiz. di mont.	Stazioni
U	Lato U	2 ÷ 10
D	Lato D	2 ÷ 10
B	Sui due lati	2 ÷ 16
M	Caratteristica speciale	

\* Le caratteristiche speciali si eseguono su richiesta.

**Attacchi A, B**

**SX3000**

Simbolo	Attacco
C4	Raccordi istantanei per ø4
C6	Raccordi istantanei per ø6
M*	Combinato

**SX5000**

Simbolo	Attacco
C4	Raccordi istantanei per ø4
C6	Raccordi istantanei per ø6
C8	Raccordi istantanei per ø8
M*	Combinato

\* Gli attacchi combinati si eseguono su richiesta.

\* Consultare il catalogo "Unità di trasmissione seriale".



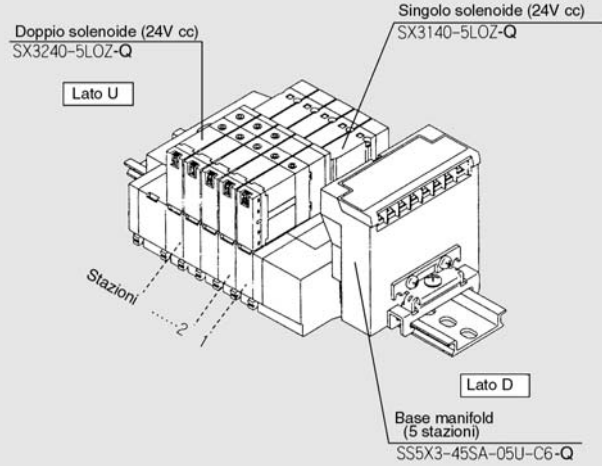
Per altri voltaggi, contattare SMC. (9)



Tipo di protezione classe III (Indicazione: ⚡)

### Codici di ordinazione assieme valvola manifold (Esempio)

#### Esempio di ordinazione



SS5X3-45SA-05U-C6-Q ··· 1 set (Codice base manifold tipo 45S con 5 stazioni seriali)  
SX3140-5LOZ-Q ····· 2 set (Codice singolo solenoide)  
SX3240-5LOZ-Q ····· 3 set (Codice doppio solenoide)

Tutte le stazioni manifold sono cablate per elettrovalvole bistabili. Le valvole sono montate nell'ordine indicato partendo dalla 1a stazione del lato D del manifold indipendentemente dalla posizione di montaggio dell'unità SI.

I manifold con più di 8 stazioni (9-16), richiedono un cablaggio speciale. Usare il modulo caratteristiche manifold.

• L'unità seriale è disponibile solamente per l'esecuzione con montaggio dal lato D.

### Codici di ordinazione valvole

SX **3** **2** 40 - **5** LOZ □ - **Q**

**Serie**

3	SX3000
5	SX5000

**Configurazione**

1	Monostabile a 2 posizioni
2	Bistabile a 2 posizioni
3	3 posizioni con centri chiusi
4	3 posizioni con centri in scarico
5	3 posizioni con centri in pressione
9	(Meno di 50)

**Tensione nominale**

5	24V cc
---	--------

**Azionamento manuale**

-	A impulsi non bloccabile
D	A cacciavite bloccabile

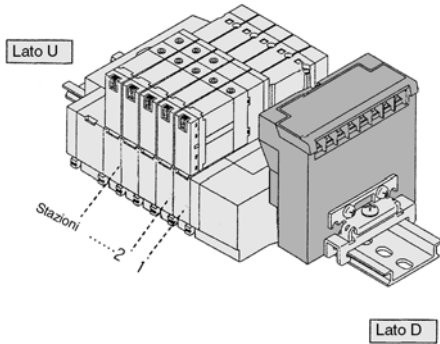
**Su richiesta**

Quando si richiede una guida DIN con dimensioni maggiori rispetto a quelle standard, indicare il numero di stazioni manifold che corrispondono alla lunghezza richiesta. (max. 20 stazioni)

#### Codici unità SI

Simbolo	Caratteristiche	Per SS5X□-45S	Simbolo	Caratteristiche	Per SS5X□-45S
B	Mitsubishi Electric MELSECNET/MINI-S3 data link system	EX122-SMB1	T2	ASI (cavi gialli+neri) Max. 8 stazioni	EX122-SAS2
C	OMRON SYSBUS wire system	EX122-STA1	T4	ASI (cavi gialli+neri) Max. 4 stazioni	EX122-SAS4
N	Profibus DP	EX122-SPR1	T5	ASI (cavi gialli) Max. 4 stazioni	EX122-SAS5
P	Interbus	EX122-SIB1			
Q	Device Net and OMRON CompoBus/D	EX122-SDN1			
Y	Can Open	EX122-SCA1			

- Il sistema a trasmissione seriale minimizza la matassa dei cavi, riduce i tempi di cablaggio e consente di ridurre gli ingombri.
- 16 stazioni max. (Indicare un modello con più di 8 stazioni usando il modulo caratteristiche manifold).



- Le stazioni sono numerate sequenzialmente dal lato D.
- Max. stazioni: fino a 16 solenoidi (16 singoli solenoidi).

Oggetto	Caratteristiche	
Alimen. esterna di potenza	24V cc±10%	
Consumo di corrente (Unità interna)	0.1A	SA, SB, SD, SE, SF1, SG, SJ1, SJ2, SK, SR1, SR2
	0.3A	SC, SQ

**Tipo SB**  
applicabile a modelli Mitsubishi Electric MELSECNET/mini-S3 data link system

**Nome del modulo terminale (LED)**

nome LED	Particolari
POWER	Si illumina con potenza attivata
RUN	Si illumina con dati normali
RD	Si illumina durante la ricezione dati
SD	Si illumina durante la trasmissione dati
ERR.	Si illumina in caso di errore, si spegne quando l'errore viene corretto.

**Nota**

- MELSECNET/mini-S3 data link system  
Unità principale: AJ71PT32-S3  
AJ71T32-S3  
A1SJ71PT32-S3
- Punti di uscita: 16, Stazioni di occupazione: 2

**Cablaggio intrecciato**

Elettrovalvola manifold SI

\* La schermatura dovrebbe essere messa a terra di un punto sul lato di trasmissione o ricezione.

- SV
- SY
- SYJ
- SX**
- VK
- VZ
- VF
- VFR
- VP7
- VQC
- VQ
- VQ4
- VQZ
- VQD
- VFS
- VS
- VS7

**Tipo SC applicabile ai modelli OMRON**  
Applicabile a SYSBUS wire system

**Nome del modulo terminale (LED)**

nome LED	Particolari
RUN	Si illumina quando la trasmissione è normale e il PLC è operativo.
T/R	Lampeggia quando la trasmissione è normale.
ERR	Si illumina quando la trasmissione non è normale.

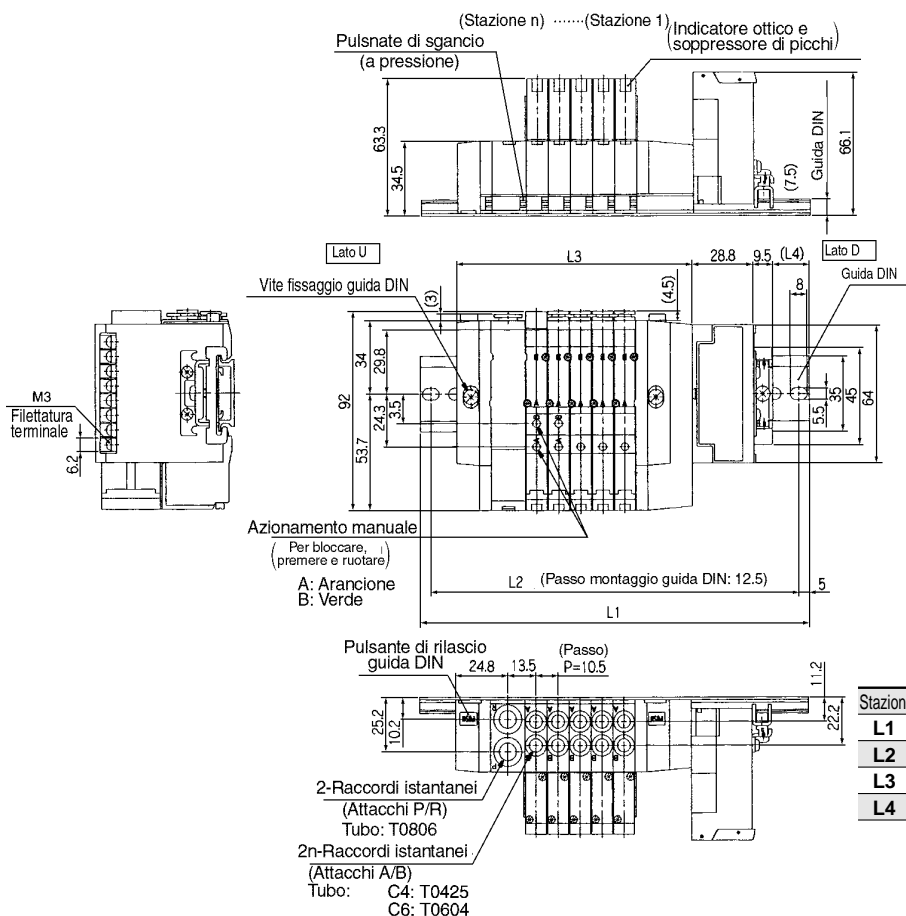
**Nota**

- SYSBUS wire system  
Unità stazione principale: C500-RM201  
C200H-RH201
- Punti di uscita: 16

**Cablaggio intrecciato**

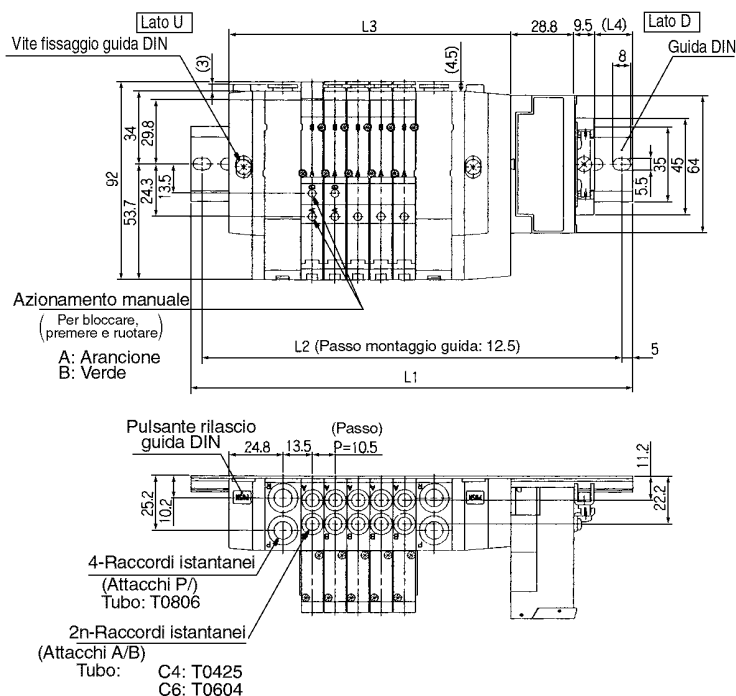
## SX3000: Unità interfaccia seriale/Plug-in

### SS5X3-45S - Stazioni D-C<sub>6</sub><sup>4</sup> -Q



Stazioni	2	3	4	5	6	7	8	9	10
<b>L1</b>	148	160.5	173	185.5	185.5	198	210.5	223	235.5
<b>L2</b>	137.5	150	162.5	175	175	187.5	200	212.5	225
<b>L3</b>	81	91.5	102	112.5	123	133.5	144	154.5	165
<b>L4</b>	14.5	15.5	16.5	17.5	12	13	14	15	16

### SS5X3-45S - Stazioni B-C<sub>5</sub><sup>4</sup> -Q



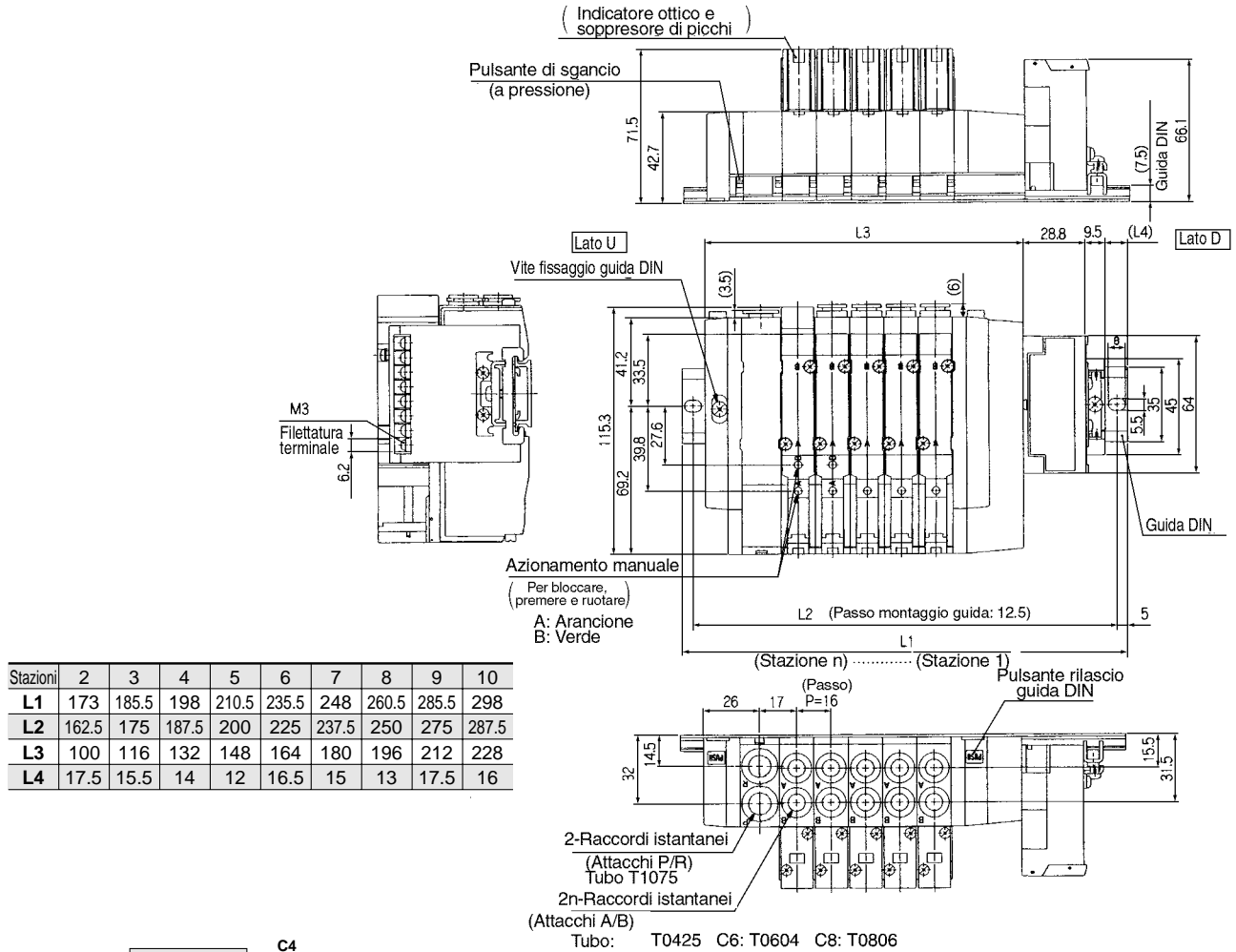
Stazioni	2	3	4	5	6	7	8	9	10
<b>L1</b>	160.5	173	185.5	198	210.5	223	223	235.5	248
<b>L2</b>	150	162.5	175	187.5	200	212.5	212.5	225	237.5
<b>L3</b>	97.5	108	118.5	129	139.5	150	160.5	171	181.5
<b>L4</b>	12.5	13.5	14.5	15.5	16.5	17.5	12	13	14

Stazioni	11	12	13	14	15	16
<b>L1</b>	260.5	273	285.5	285.5	298	310.5
<b>L2</b>	250	262.5	275	275	287.5	300
<b>L3</b>	192	202.5	213	223.5	234	244.5
<b>L4</b>	15	16	17	12	13	14



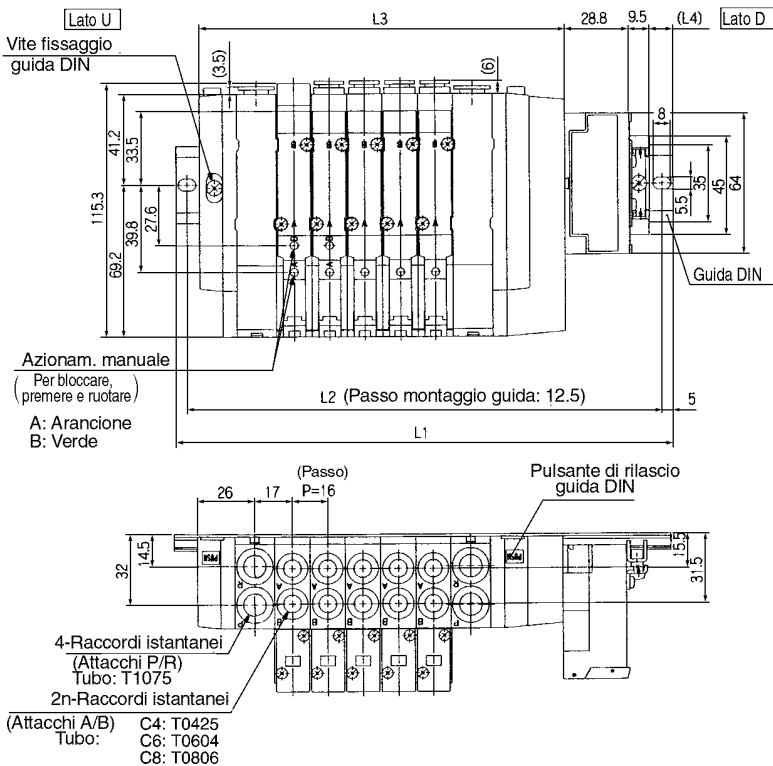
## SX5000: Unità interfaccia seriale/Plug-in

SS5X5-45S - Stazioni <sup>C4</sup> U-C6-C8 -Q



Stazioni	2	3	4	5	6	7	8	9	10
L1	173	185.5	198	210.5	235.5	248	260.5	285.5	298
L2	162.5	175	187.5	200	225	237.5	250	275	287.5
L3	100	116	132	148	164	180	196	212	228
L4	17.5	15.5	14	12	16.5	15	13	17.5	16

SS5X5-45S - Stazioni <sup>C4</sup> B-C6-C8 -Q



Stazioni	2	3	4	5	6	7	8	9	10
L1	185.5	198	223	235.5	248	260.5	285.5	298	310.5
L2	175	187.5	212.5	225	237.5	275	275	287.5	300
L3	118	134	150	166	182	214	214	230	246
L4	14.5	13	17.5	15.5	14	12	16.5	15	13

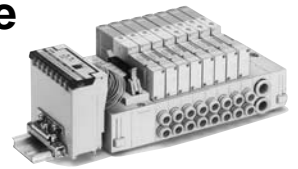
  

Stazioni	11	12	13	14	15	16
L1	335.5	348	360.5	373	398	410.5
L2	325	337.5	350	362.5	387.5	400
L3	262	278	294	310	326	342
L4	17.5	16	14	12.5	17	15

- SV
- SY
- SYJ
- SX**
- VK
- VZ
- VF
- VFR
- VP7
- VQC
- VQ
- VQ4
- VQZ
- VQD
- VFS
- VS
- VS7

# SX3000/5000 Attacchi sulla sottobase

## Manifold modulare componibile su guida DIN



Tipo45S1

# Interfaccia seriale (Esecuzione separata)

### Codici di ordinazione Manifold

SS5X **3** - 45S1 **B D** - **05 U** - **C4** - **Q**

**Serie manifold**

3	SX3000
5	SX5000

**Modelli**

Simbolo	Caratteristiche
O	Senza unità SI
A	Esec. generica: EX300
B	Mitsubishi Electric MELSECNET/mini-S3 data link system
C	OMRON SYSBUS wire system
N	Profibus DP
P	Interbus
Q	Device Net and CompoBus/D (OMRON)
Y	Can open
T2	ASI (cavi gialli+neri) Max. 8 stazioni
T4	ASI (cavi gialli+neri) Max. 4 stazioni
T5	ASI (cavi gialli) Max. 4 stazioni

Sul lato del CPU è richiesta un'unità di trasmissione nel caso di esecuzione generica. La lunghezza della guida DIN senza unità SI è sufficiente per eventuali altri montaggi. Se si richiede un'unità SI con guida DIN più corta, (come 45□) indicare "0" nel riquadro delle opzioni.

**Posizione montaggio unità SI**

Simbolo	Posizione di montaggio
U	Lato U
D	Lato D

**Stazioni**

Simbolo	Stazioni	Nota
02	2	Doppio cablaggio
:	:	
:	:	
08	8	Applicabile fino a 16 solenoidei. Per specificare il cablaggio, usare il modulo per manifold.
09	9	
:	:	
16	16	

- Il numero delle piastre d'otturazione è compreso.
- Quando si richiede un cablaggio particolare su manifold con 2-8 stazioni, si prega di usare il modulo caratteristiche manifold.

**Posiz. mont. modulo alimentazione/scarico**

Simbolo	Posiz. di mont.	Stazioni
U	Lato U	2 ÷ 10
D	Lato D	2 ÷ 10
B	Sui due lati	2 ÷ 16
M	Caratteristica speciale	

\* Le caratteristiche speciali si eseguono su richiesta.

**Attacchi A, B**

**SX3000**

Simbolo	Attacco
C4	Raccordi istantanei per ø4
C6	Raccordi istantanei per ø6
M	Combinato

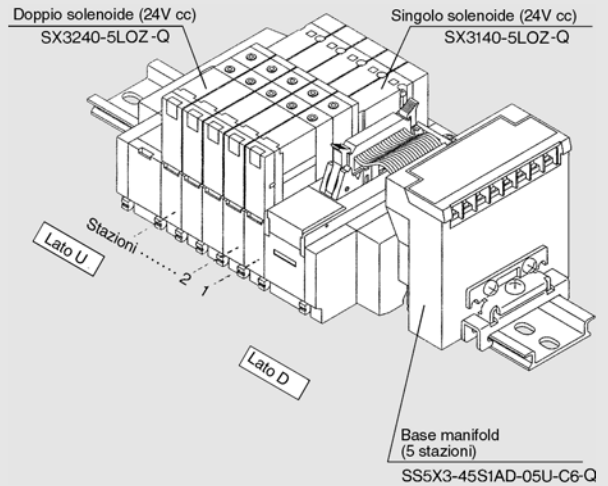
**SX5000**

Simbolo	Attacco
C4	Raccordi istantanei per ø4
C6	Raccordi istantanei per ø6
C8	Raccordi istantanei per ø8
M	Combinato

\* Gli attacchi combinati si eseguono su richiesta.

### Codici di ordinazione assieme valvola manifold (esempio)

#### Esempio di ordinazione



SS5X3-45S1AD-05U-C6-Q 1 set (Codice base manifold tipo 45S1 con 5 stazioni seriali)  
 SX3140-5LOZ-Q ..... 2 set (Codice singolo solenoide)  
 SX3240-5LOZ-Q ..... 3 set (Codice doppio solenoide)

Tutte le stazioni manifold sono cablate per elettrovalvole bistabili. Le valvole sono montate nell'ordine indicato partendo dalla 1a stazione del lato D del manifold indipendentemente dalla posizione di montaggio dell'unità SI. I manifold con più di 8 stazioni (9-16), richiedono un cablaggio speciale. Usare il modulo caratteristiche manifold.

### Codici di ordinazione valvole

SX **3** **2** 40 - **5** LOZ **Q**

**Serie**

3	SX3000
5	SX5000

**Configurazione**

1	Monostabile a 2 posizioni
2	Bistabile a 2 posizioni
3	3 posizioni con centri chiusi
4	3 posizioni con centri in scarico
5	3 posizioni con centri in pressione

**Tensione nominale**

5	24V cc
---	--------

**Azionamento manuale**

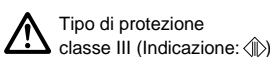
-	A impulsi non bloccabile
D	A cacciavite bloccabile

**Su richiesta**

Quando si richiede una guida DIN con dimensioni maggiori rispetto a quelle standard, indicare il numero di stazioni manifold che corrispondono alla lunghezza richiesta (max. 20 stazioni)

### Codici unità SI

Simbolo	Caratteristiche	Per SS5X□-45S	Simbolo	Caratteristiche	Per SS5X□-45S
B	Mitsubishi Electric MELSECNET/mini-S3 data link system	EX122-SMB1	T2	ASI (cavi gialli+neri) Max. 8 stazioni	EX122-SAS2
C	OMRON SYSBUS wire system	EX122-STA1	T4	ASI (cavi gialli+neri) Max. 4 stazioni	EX122-SAS4
N	Profibus DP	EX122-SPR1	T5	ASI (cavi gialli) Max. 4 stazioni	EX122-SAS5
P	Interbus	EX122-SIB1			
Q	Device Net and OMRON CompoBus/D	EX122-SDN1			
Y	Can Open	EX122-SCA1			

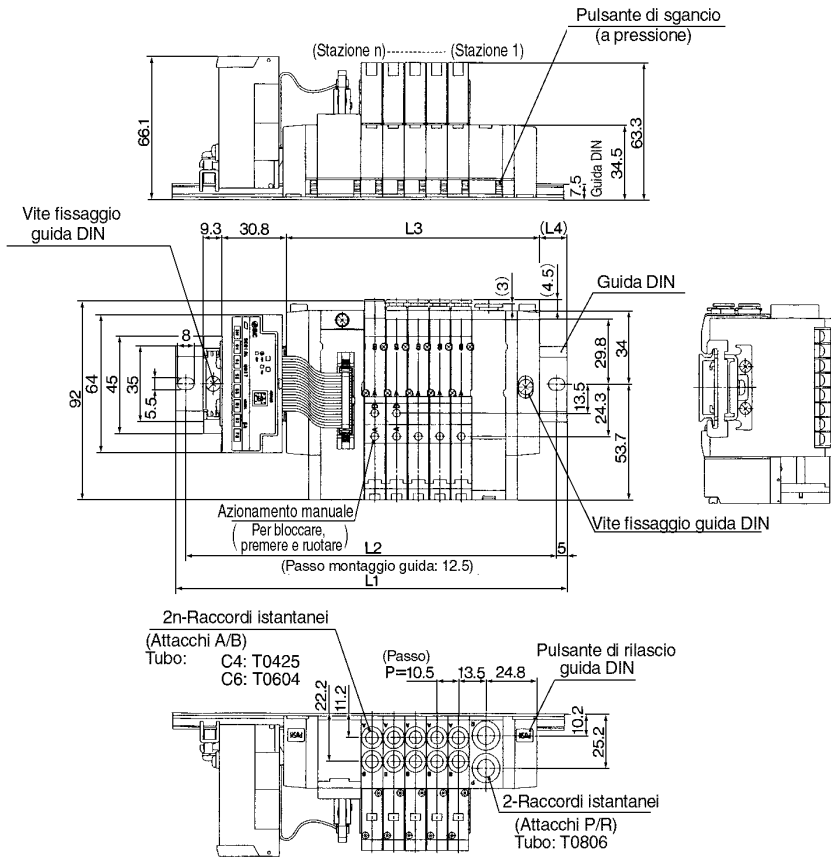


## SX3000: Unità interfaccia seriale/Plug-in

### SS5X3-45S1 □ U- Stazioni D-C<sub>6</sub><sup>4</sup> -Q

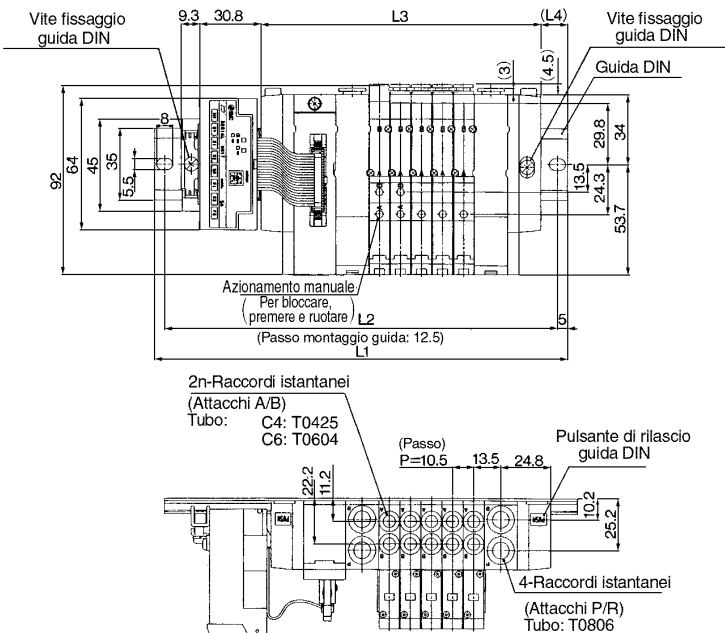


Nota) Le dimensioni L1 ÷ L4 di SS5X3-45S1 □ U- Stazioni U-□-Q sono identiche a quelle di SS5X3-45S1 □ U- Stazioni D-□-Q.



Stazioni	2	3	4	5	6	7	8	9	10
L1	160.5	173	185.5	198	198	210.5	223	235.5	248
L2	150	162.5	175	187.5	187.5	200	212.5	225	237.5
L3	91.5	102	112.5	123	133.5	144	154.5	165	175.5
L4	14	15	16	17	12	13	14	15	16

### SS5X3-45S1 □ U- Stazioni B-C<sub>6</sub><sup>4</sup> -Q



Stazioni	2	3	4	5	6	7	8	9	10
L1	173	185.5	198	210.5	223	235.5	235.5	248	260.5
L2	162.5	175	187.5	200	212.5	225	225	237.5	250
L3	108	118.5	129	139.5	150	160.5	171	181.5	192
L4	12	13	14	15	16	17	12	13	14

Stazioni	11	12	13	14	15	16
L1	273	285.5	298	298	310.5	323
L2	262.5	275	287.5	287.5	300	312.5
L3	202.5	213	223.5	234	244.5	255
L4	15	16	17	11.5	12.5	13.5

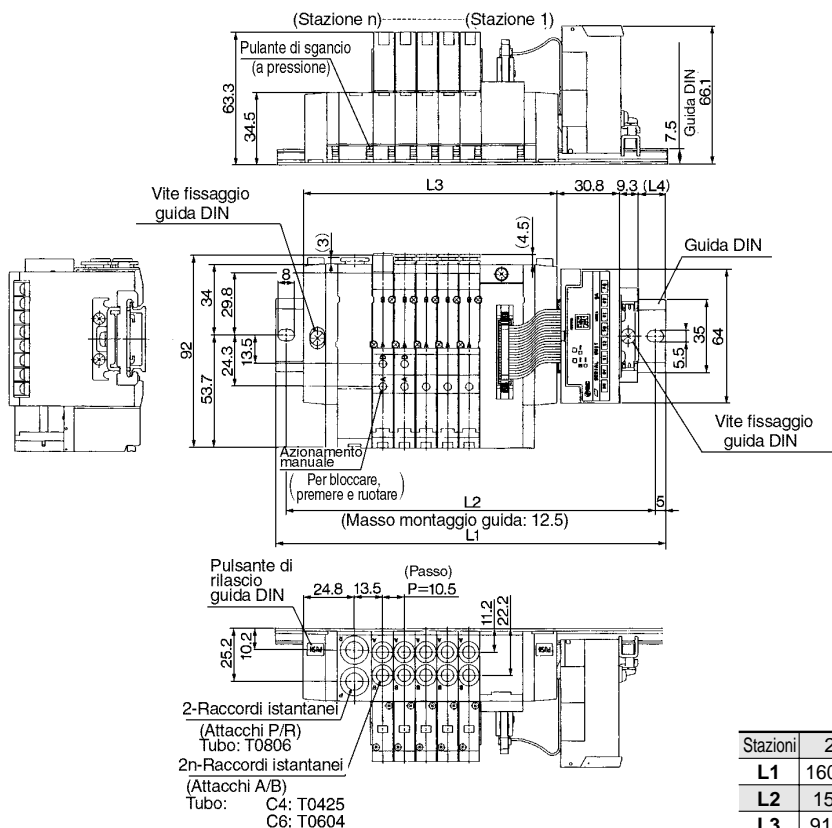
- SV
- SY
- SYJ
- SX**
- VK
- VZ
- VF
- VFR
- VP7
- VQC
- VQ
- VQ4
- VQZ
- VQD
- VFS
- VS
- VS7

# SX3000: Unità interfaccia seriale/Plug-in

## SS5X3-45S1 □ D- Stazioni U-C<sub>6</sub><sup>4</sup> -Q

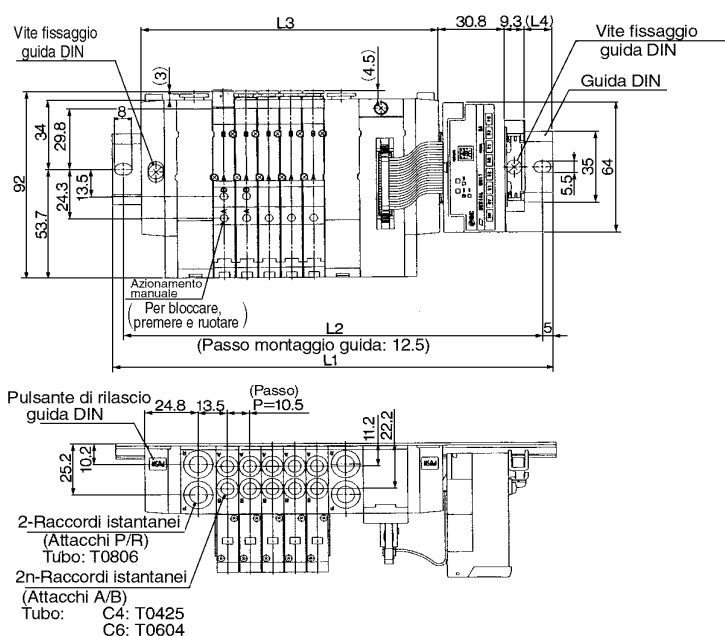


Nota) Le dimensioni L1 ÷ L4 di **SS5X3-45S1 □ D- Stazioni D-□-Q** sono identiche a quelle di **SS5X3-45S1 □ D- Stazioni U-□-Q**.



Stazioni	2	3	4	5	6	7	8	9	10
L1	160.5	173	185.5	198	198	210.5	223	235.5	248
L2	150	162.5	175	187.5	187.5	200	212.5	225	237.5
L3	91.5	102	112.5	123	133.5	144	154.5	165	175.5
L4	14	15	16	17	12	13	14	15	16

## SS5X3-45S1 □ D- Stazioni B-C<sub>6</sub><sup>4</sup> -Q



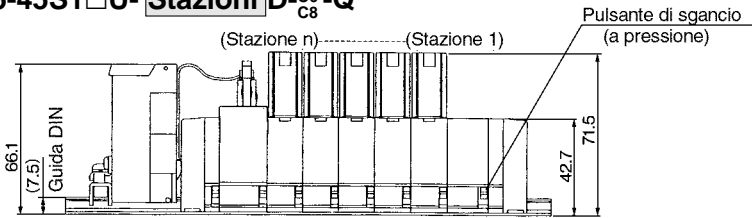
Stazioni	2	3	4	5	6	7	8	9	10
L1	173	185.5	198	210.5	223	235.5	235.5	248	260.5
L2	162.5	175	187.5	200	212.5	225	225	237.5	250
L3	108	118.5	129	139.5	150	160.5	171	181.5	192
L4	12	13	14	15	16	17	12	13	14

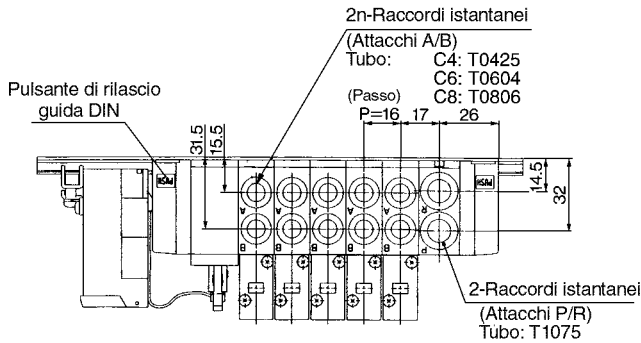
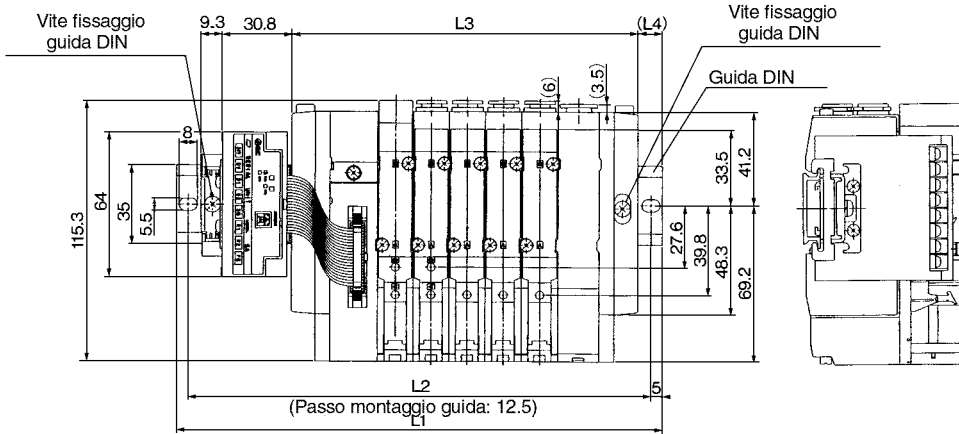
Stazioni	11	12	13	14	15	16
L1	273	285.5	298	298	310.5	323
L2	262.5	275	287.5	287.5	300	312.5
L3	202.5	213	223.5	234	244.5	255
L4	15	16	17	11.5	12.5	13.5

## SX5000: Unità trasmissione seriale /Plug-in

### SS5X5-45S1□U- Stazioni D-C4-C6-C8-Q

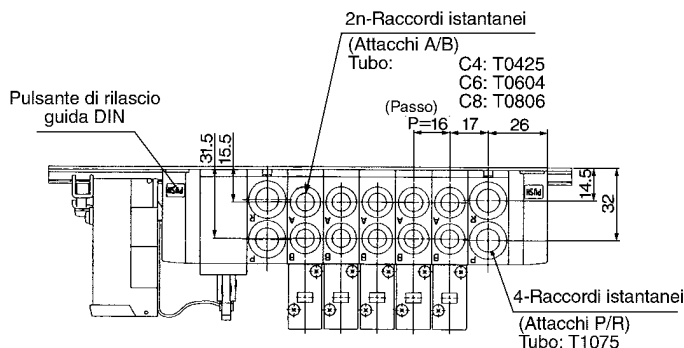
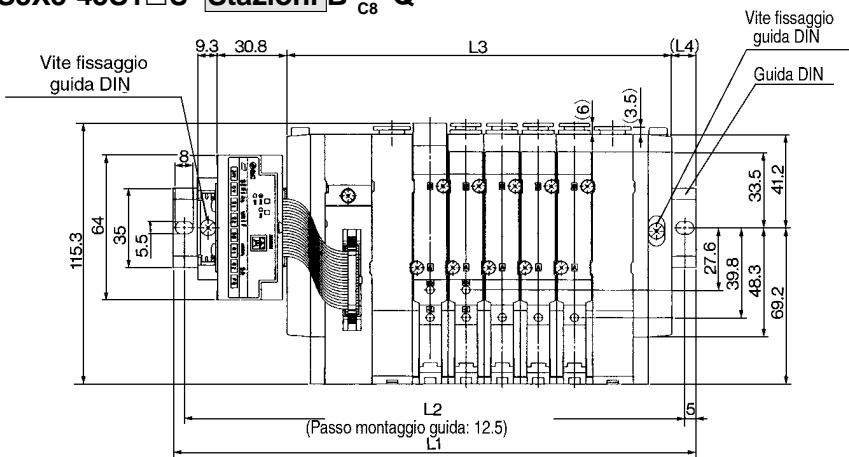


Nota) Le dimensioni L1 ÷ L4 di SS5X5-45S1□U- Stazioni U-□-Q sono identiche a quelle di SS5X5-45S1□U- Stazioni D-□-Q.



Stazioni	2	3	4	5	6	7	8	9	10
L1	173	185.5	210.5	223	235.5	260.5	273	285.5	298
L2	162.5	175	200	212.5	225	250	262.5	275	287.5
L3	105	121	137	153	169	185	201	217	233
L4	13.5	12	16.5	14.5	13	17.5	15.5	14	12

### SS5X5-45S1□U- Stazioni B-C4-C6-C8-Q



Stazioni	2	3	4	5	6	7	8	9	10
L1	198	210.5	223	235.5	260.5	273	285.5	310.5	323
L2	187.5	200	212.5	225	250	262.5	275	300	312.5
L3	123	139	155	171	187	203	219	235	251
L4	17	15.5	13.5	12	16.5	14.5	13	17.5	15.5

Stazioni	11	12	13	14	15	16
L1	335.5	348	373	385.5	398	410.5
L2	325	337.5	362.5	375	387.5	400
L3	267	283	299	315	331	347
L4	14	12	16.5	15	13	11.5

SV

SY

SYJ

SX

VK

VZ

VF

VFR

VP7

VQC

VQ

VQ4

VQZ

VQD

VFS

VS

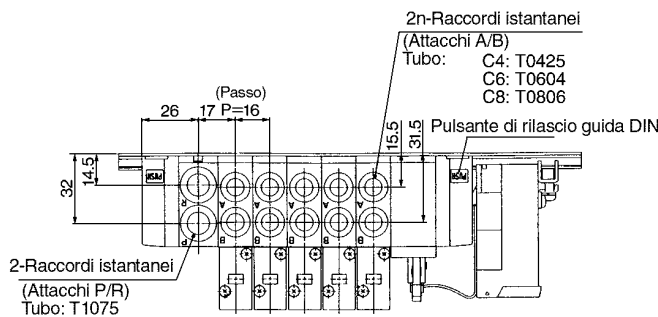
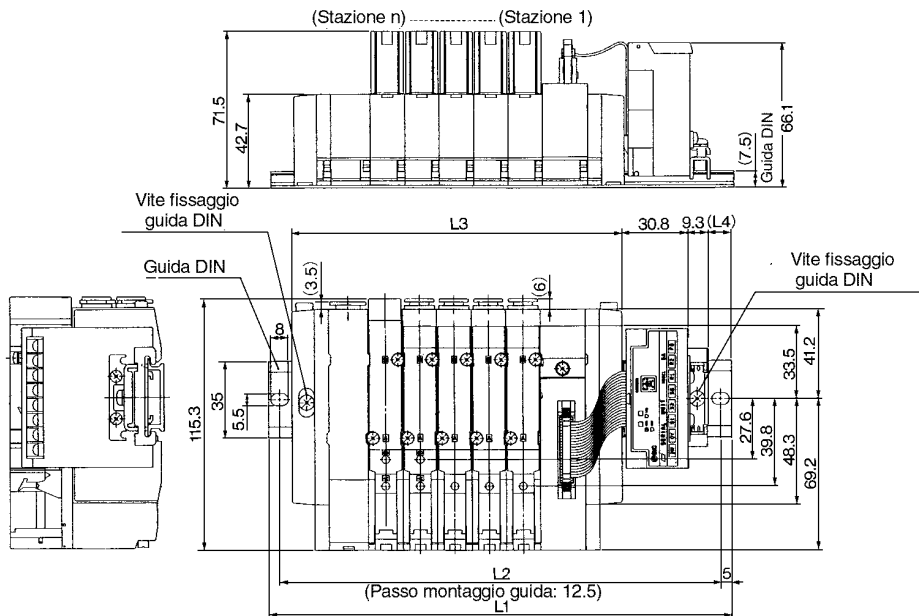
VS7

# SX5000: Unità di trasmissione seriale/Plug-in

SS5X5-45S1 □ D- **Stazioni** U-<sup>C4</sup><sub>C6</sub>-**Q**

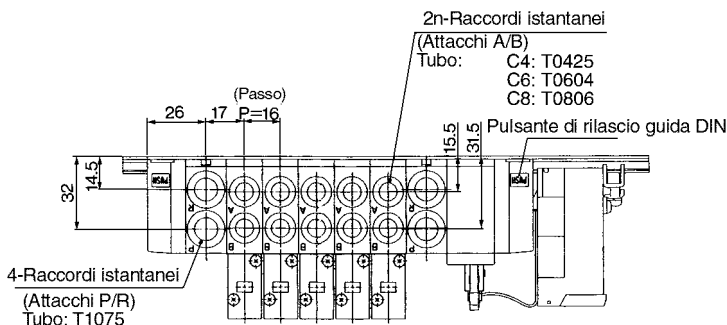
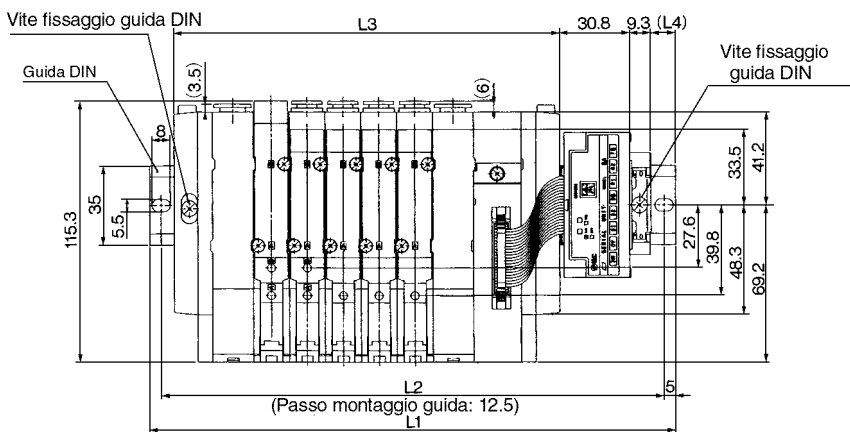


Nota) Le dimensioni L1 ÷ L4 di **SS5X5-45S1 □ D-  
Stazioni** D-□-**Q** sono identiche a quelle di  
SS5X5-45S1 □ D-**Stazioni** U-□-**Q**.



Stazioni	2	3	4	5	6	7	8	9	10
<b>L1</b>	173	185.5	210.5	223	235.5	260.5	273	285.5	298
<b>L2</b>	162.5	175	200	212.5	225	250	262.5	275	287.5
<b>L3</b>	105	121	137	153	169	185	201	217	233
<b>L4</b>	13.5	12	16.5	14.5	13	17.5	15.5	14	12

SS5X5-45S1 □ D- **Stazioni** B-<sup>C4</sup><sub>C6</sub>-**Q**

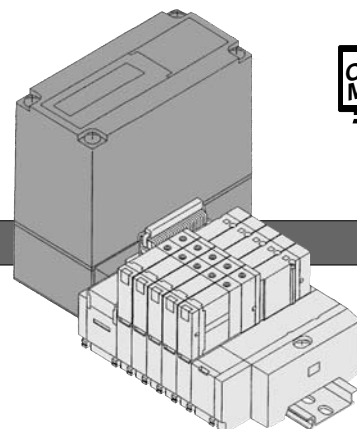


Stazioni	2	3	4	5	6	7	8	9	10
<b>L1</b>	198	210.5	223	235.5	260.5	273	285.5	310.5	323
<b>L2</b>	187.5	200	212.5	225	250	262.5	275	300	312.5
<b>L3</b>	123	139	155	171	187	203	219	235	251
<b>L4</b>	17	15.5	13.5	12	16.5	14.5	13	17.5	15.5

Stazioni	11	12	13	14	15	16
<b>L1</b>	335.5	348	373	385.5	398	410.5
<b>L2</b>	325	337.5	362.5	375	387.5	400
<b>L3</b>	267	283	299	315	331	347
<b>L4</b>	14	12	16.5	15	13	11.5

Tipo **45S2**

# Esecuzioni su richiesta SX3000/5000 Unità interfaccia seriale IN313



## Manifold interfaccia seriale dotato di IN313

### Codici di ordinazione Manifold

45S2 (Unità interfaccia seriale IN313)

SS5X **3** - 45S2 **U** - **06** **D** - **C4** - **Q**

**Serie manifold**

3	SX3000
5	SX5000

**Posiz. montaggio unità SI**

Simbolo	Posizione di montaggio
U	Lato U
D	Lato D

**Stazioni**

Simbolo	Stazioni	Nota
02	2	Doppio cablaggio
⋮	⋮	
08	8	Applicabile fino a 16 solenoidi. Per specificare il cablaggio, usare il modulo per manifold.
09	9	
⋮	⋮	
16	16	

È compreso il numero di piastre di otturazione.

**Posiz. mont. modulo alimentazione/scarico**

Simbolo	Posiz. di mont.	Stazioni
U	Lato U	2 ÷ 10
D	Lato D	2 ÷ 10
B	Sui due lati	2 ÷ 16
M	Caratteristica speciale	

\* Le caratteristiche speciali si eseguono su richiesta.

**Attacchi A, B**

**SX3000**

Simbolo	Attacco
C4	Raccordi istantanei per ø4
C6	Raccordi istantanei per ø6
M	Combinato

**SX5000**

Simbolo	Attacco
C4	Raccordi istantanei per ø4
C6	Raccordi istantanei per ø6
C8	Raccordi istantanei per ø8
M	Combinato

\* Gli attacchi combinati si eseguono su richiesta.

**Su richiesta**

Quando si richiede una guida DIN con dimensioni maggiori rispetto a quelle standard, indicare il numero di stazioni manifold che corrispondono alla lunghezza richiesta (max. 20 stazioni).

### Codici di ordinazione unità SI applicabile

IN313 - **MB1**

**Fabbricanti applicabili**

MB1	Per Mitsubishi Electric
TA1	Per OMRON

### Codici di ordinazione valvole

SX **3** **2** 40 - **5** LOZ **Q**

**Serie**

3	SX3000
5	SX5000

**Configurazione**

1	Monostabile a 2 posizioni
2	Bistabile a 2 posizioni
3	3 posizioni con centri chiusi
4	3 posizioni con centri in scarico
5	3 posizioni con centri in pressione

**Tensione nominale**

5	24V DC
---	--------

**Azionamento manuale**

-	A impulsi non bloccabile
D	A cacciavite bloccabile

- SV
- SY
- SYJ
- SX**
- VK
- VZ
- VF
- VFR
- VP7

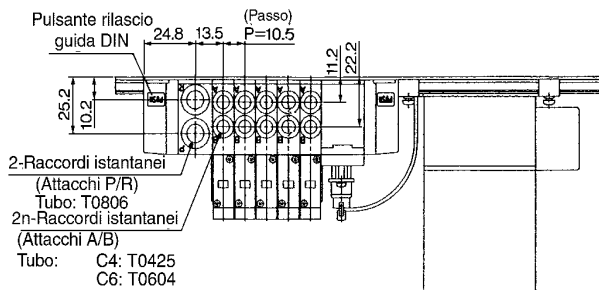
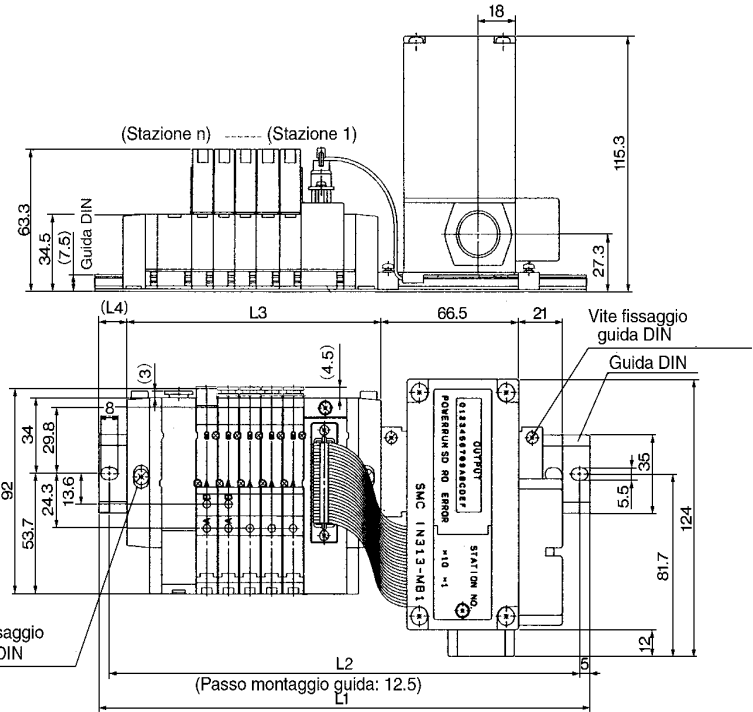
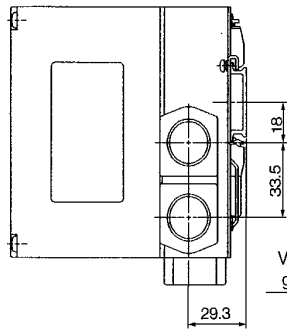
- VQC
- VQ
- VQ4
- VQZ
- VQD
- VFS
- VS
- VS7

## Tipo **45S2** SX3000: Unità interfaccia seriale/Plug-in

### SS5X3-45S2D- **Stazioni** U-C<sub>6</sub><sup>4</sup>-Q



Nota) Le dimensioni L1 ÷ L4 di  
**SS5X3-45S2D- Stazioni** D-□-Q,  
**SS5X3-45S2U- Stazioni** D-□-Q,  
**SS5X3-45S2U- Stazioni** U-□-Q,  
 sono identiche a quelle di SS5X3-45S2D- **Stazioni** U-□-Q.

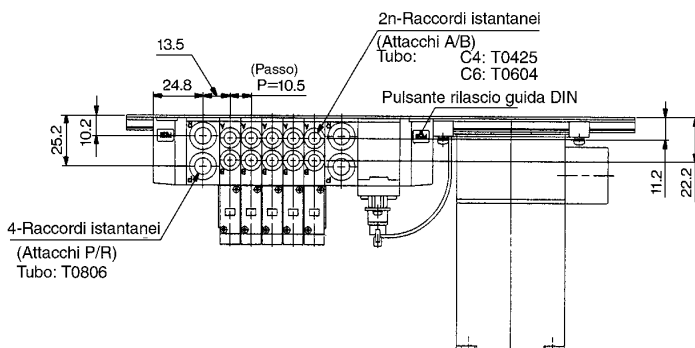
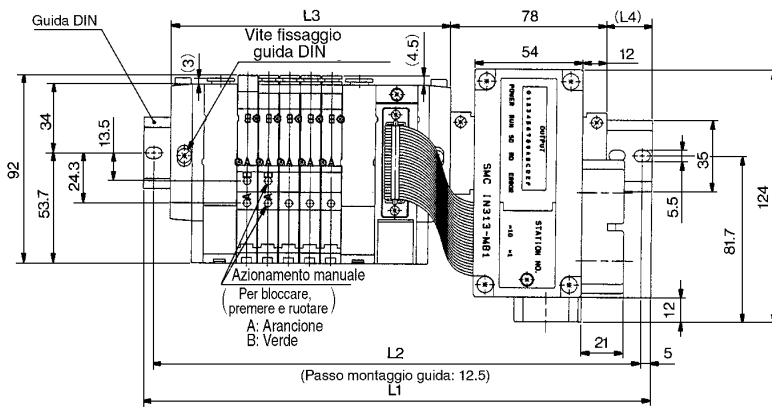


Stazioni	2	3	4	5	6	7	8	9	10
<b>L1</b>	198	210.5	223	235.5	235.5	248	260.5	273	285.5
<b>L2</b>	187.5	200	212.5	225	225	237.5	250	262.5	275
<b>L3</b>	91.5	102	112.5	123	133.5	144	154.5	165	175.5
<b>L4</b>	14	15	16	17	12	13	14	15	16

### SS5X3-45S2D- **Stazioni** B-C<sub>6</sub><sup>4</sup>-Q



Nota) Le dimensioni L1 ÷ L4 di **SS5X3-45S2U- Stazioni** B-□-Q sono identiche a quelle di SS5X3-45S2D- **Stazioni** B-□-Q.



Stazioni	2	3	4	5	6	7	8	9
<b>L1</b>	210.5	223	235.5	248	260.5	273	273	285.5
<b>L2</b>	200	212.5	225	237.5	250	262.5	262.5	275
<b>L3</b>	108	118.5	129	139.5	150	160.5	171	181.5
<b>L4</b>	12	13	14	15	16	17	12	13

Stazioni	10	11	12	13	14	15	16
<b>L1</b>	298	310.5	323	335.5	335.5	348	360.5
<b>L2</b>	287.5	300	312.5	325	325	337.5	350
<b>L3</b>	192	202.5	213	223.5	234	244.5	255
<b>L4</b>	14	15	16	17	11.5	12.5	13.5

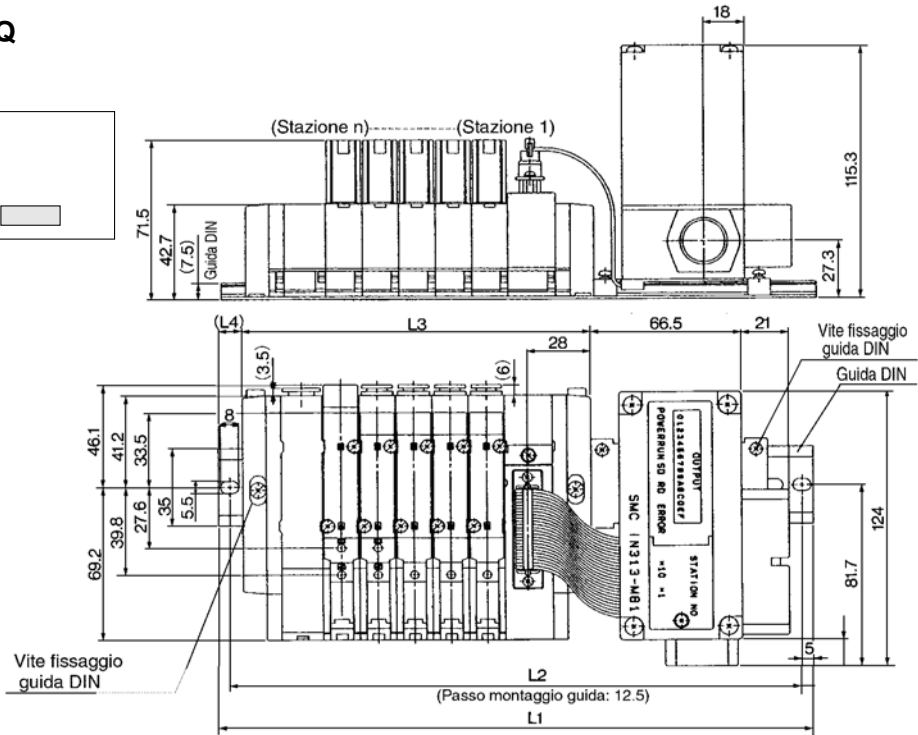
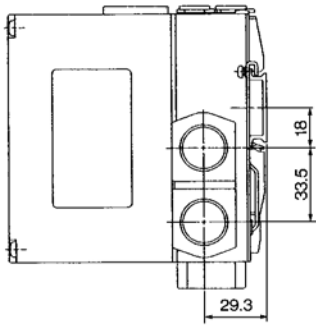


## Tipo **45S2** SX5000: Unità interfaccia seriale/Plug-in

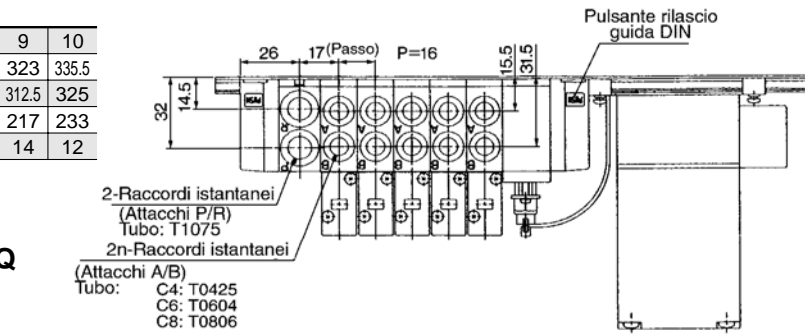
### SS5X5-45S2D- Stazioni U-□-Q <sup>C4</sup><sub>C6</sub><sub>C8</sub>



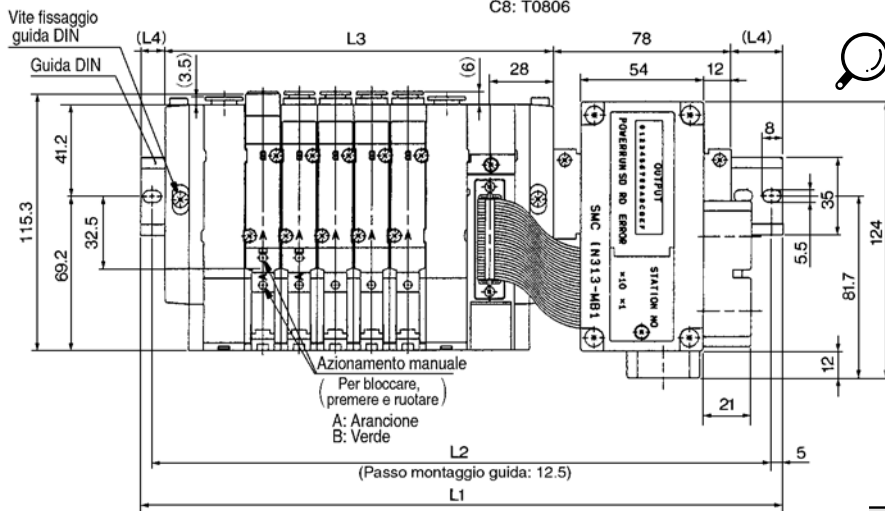
Nota) Le dimensioni L1 ÷ L4 di  
**SS5X5-45S2D- Stazioni D-□-Q,**  
**SS5X5-45S2U- Stazioni D-□-Q,**  
**SS5X5-45S2U- Stazioni U-□-Q,**



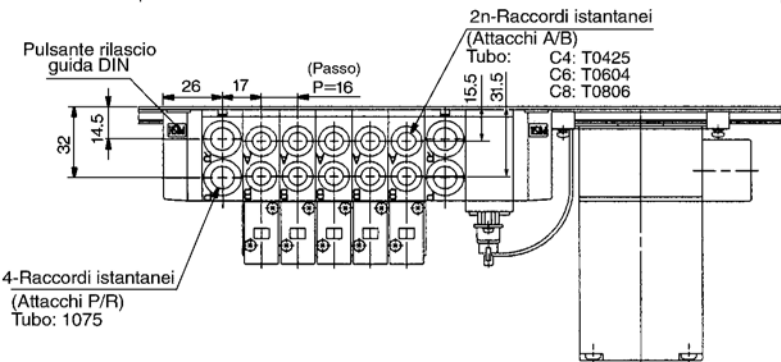
Stazioni	2	3	4	5	6	7	8	9	10
L1	210.5	223	248	260.5	273	298	310.5	323	335.5
L2	200	212.5	237.5	250	262.5	287.5	300	312.5	325
L3	105	121	137	153	169	185	201	217	233
L4	13.5	12	16.5	14.5	13	17.5	15.5	14	12



### SS5X5-45S2D- Stazioni B-□-Q <sup>C4</sup><sub>C6</sub><sub>C8</sub>



Nota) Le dimensioni L1 ÷ L4 di **SS5X5-45S2U- Stazioni B-□-Q** sono identiche a quelle di **SS5X5-45S2D- Stazioni B-□-Q**.



Stazioni	2	3	4	5	6	7	8	9
L1	235.5	248	260.5	273	298	310.5	323	348
L2	225	237.5	250	262.5	287.5	300	312.5	337.5
L3	123	139	155	171	187	203	219	235
L4	17	15.5	13.5	12	16.5	14.5	13	17.5

Stazioni	10	11	12	13	14	15	16
L1	360.5	373	385.5	410.5	423	435.5	460.5
L2	350	362.5	375	400	412.5	425	450
L3	251	267	283	299	315	331	347
L4	15.5	14	12	16.5	15	13	17.5

- SV
- SY
- SYJ
- SX
- VK
- VZ
- VF
- VFR
- VP7
- VQC
- VQ
- VQ4
- VQZ
- VQD
- VFS
- VS
- VS7

# Esecuzioni su richiesta SX3000/5000 Pilotaggio esterno con silenziatore incorporato



Le basi manifold con pilotaggio esterno per utilizzo con bassa pressione/vuoto vengono aggiunte al manifold modulare componibile su guida DIN.

Tipo **45**

## Cablaggio individuale

### Codici di ordinazione Manifold

Tipo 45

SS5X<sup>3/5</sup> - 45 - 05 U R C6 - Q

Serie

3	SX3000
5	SX5000

Stazioni

Simbolo	Stazioni	Posiz. mont. modulo alimentaz./scarico
02	2	
:	:	
20	20	

Simbolo	Posiz. di mont.	Stazioni
U	Lato U	2 + 10
D	Lato D	2 + 10
B	Sui due lati	2 + 20
M	Caratteristica speciale	

È compreso il numero di piastre di otturazione.

\* Le caratteristiche speciali si eseguono su richiesta.

Su richiesta

Quando si richiede una guida DIN con dimensioni maggiori rispetto a quelle standard, indicare il numero di stazioni manifold che corrispondono alla lunghezza richiesta (max. 20 stazioni).

Assieme modulo alimentazione/scarico

Simbolo	Caratteristiche
R	Pilotaggio esterno
S	Pilotaggio interno con silenziatore
RS	Pilotaggio esterno con silenziatore

Attacchi A, B

SX3000

Simbolo	Attacco
C4	Raccordi istantanei per ø4
C6	Raccordi istantanei per ø6
M*	Combinato

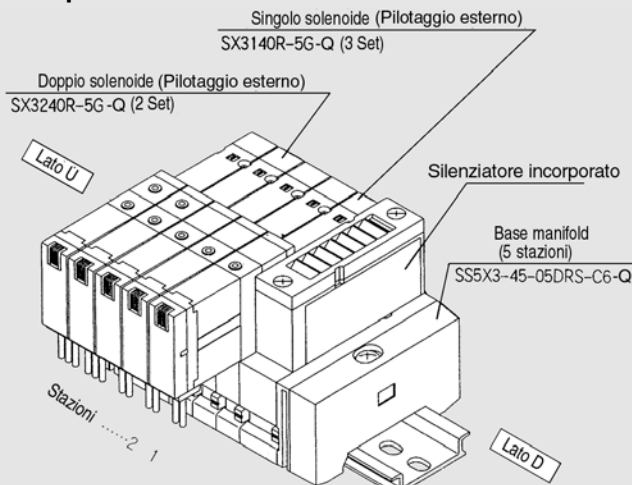
SX5000

Simbolo	Attacco
C4	Raccordi istantanei per ø4
C6	Raccordi istantanei per ø6
C8	Raccordi istantanei per ø8
M*	Combinato

\* Gli attacchi combinati si eseguono su richiesta.

### Codici di ordinazione assieme valvola manifold (Esempio)

Esempio di ordinazione



SS5X3-45-05DRS-C6-Q ··· 1 set (Codice pilotaggio esterno con silenziatore)  
SX3140R-5G-Q ····· 3 set (Codice singolo solenoide)  
SX3240R-5G-Q ····· 2 set (Codice doppio solenoide)

Vengono assemblati nell'ordine indicato a partire dalla 1a stazione sul lato D anche se il bloccetto di alimentazione/scarico si trova posizionato su un altro lato. I manifold con bloccetto di scarico/alimentazione ad ogni estremità sono anche dotati di pilotaggio esterno e silenziatori ad ogni estremità. Per ordinare l'assieme bloccetto scarico/alimentazione (SX3/5000-51-1A) montato in una posizione diversa dalle estremità del manifold.

### Codici di ordinazione valvole

SX 5 2 40 - 5 N L - Q

Serie

3	SX3000
5	SX5000

Configurazione

1	Monostabile a 2 posizioni
2	Bistabile a 2 posizioni
3	3 posizioni con centri chiusi
4	3 posizioni con centri in scarico
5	3 posizioni con centri in pressione

Pilotaggio

-	Pilotaggio interno
R	Pilotaggio esterno

Tensione nominale

5	24V cc
6	12V cc
V	6V cc
S	5V cc
R	3V cc
9	(< 50)

Azionamento manuale

-	A impulsi non bloccabile
D	A cacciavite bloccabile

Indicatore ottico e soppressore di picchi

-	Senza ind. ottico e soppressore di picchi
S	Con soppressore di picchi
Z	Con indicatore ottico e soppressore di picchi

Connessione elettrica

Grommet	Connettore ad innesto L	Connettore ad innesto M
G: Cavo da 300mm	L: Cavo da 300mm	M: Cavo da 300mm
H: Cavo da 600mm	LN: Senza cavo	MN: Senza cavo
	LO: Senza connettore	MO: Senza connettore

Comune

-	Comune positivo
N	Comune negativo

Nota) Per elettrovalvole monostabili con connessione elettrica G, è disponibile solamente il cablaggio comune positivo. Per elettrovalvole monostabili con connessione elettrica S o Z, è disponibile solamente il cablaggio comune positivo.

\* Le caratteristiche LN e MN comprendono 2 faston per elettrovalvole monostabili e 3 faston per elettrovalvole bistabili.



Per altri voltaggi, contattare SMC. (9)



Tipo di protezione classe III (Indicazione: <math>\diamond</math>)

## Tipo 45 Plug-in

### Codici di ordinazione Manifold

Tipo 45

SS5X<sup>3</sup><sub>5</sub>-45 [ ] F U [ ] 05 U R [ ] C4 [ ] [ ] [ ] - Q

**Serie**

3	SX3000
5	SX5000

**Comune**

—	Comune positivo
N	Comune negativo

Non viene usato alcun simbolo per i tipi T, T1 e S.

**Connettore**

Simbolo	Posizione di montaggio
F	Sub-connettore D
P	Cavo piatto da 26 poli
PG	Cavo piatto da 20 poli
PH	Cavo piatto da 10 poli
T	Modulo terminale 9 poli
T1	Modulo terminale 18 poli
S	Unità di trasmissione seriale

Dettagli a pag. 1.4-78.

**Posiz. montaggio connettore**

Simbolo	Posiz. di montaggio
U	Lato U
D	Lato D

**Stazioni**

Simbolo	Stazioni	Nota
02	2	Cablaggio singolo (Il limite per il numero di stazioni differisce a seconda dei connettori. Ulteriori dettagli a pag. 1.4-78.)
:	:	
20	20	

È compreso il numero di piastre di otturazione.

**Posizione montaggio modulo alimentazione/scarico**

Simbolo	Posiz. di montaggio	Stazioni
U	Lato U	2 ÷ 10
D	Lato D	2 ÷ 10
B	Sui due lati	2 ÷ 20
M	Caratteristica speciale	

\* Le caratteristiche speciali si eseguono su richiesta.

**Assieme modulo alimentazione/scarico**

Simbolo	Caratteristiche
R	Caratteristiche del pilotaggio esterno
S	Pilotaggio interno con silenziatore
RS	Pilotaggio esterno con silenziatore

**Attacchi A, B**

SX3000		SX5000	
Simbolo	Attacco	Simbolo	Attacco
C4	Raccordi istantanei per ø4	C4	Raccordi istantanei per ø4
C6	Raccordi istantanei per ø6	C6	Raccordi istantanei per ø6
M*	Combinato	C8	Raccordi istantanei per ø8
		M*	Combinato

\* Gli attacchi combinati si eseguono su richiesta.

**Tensione**

—	24V cc
12V	12V cc

**Su richiesta**

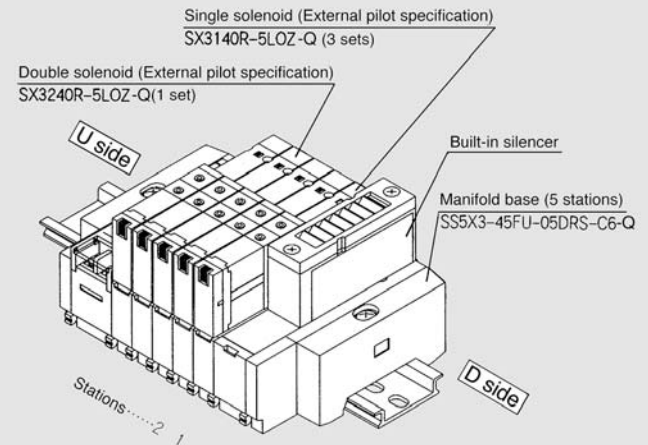
Quando si richiede una guida DIN con dimensioni maggiori rispetto a quelle standard, indicare il numero di stazioni manifold che corrispondono alla lunghezza richiesta (max. 20 stazioni)

Per altri voltaggi, contattare SMC. (9)

Tipo di protezione classe III (Indicazione: ⚡)

### Codici di ordinazione assieme valvola manifold (Esempio)

#### Esempio di ordinazione



SS5X3-45FU-05DRS-C6-Q 1 set (Pilotaggio esterno con codice silenziatore)  
SX3140R-5LOZ-Q . . . . . 3 set (Codice singolo solenoide)  
SX3240R-5LOZ-Q . . . . . 1 set (codice doppio solenoide)

Vengono assemblati nell'ordine indicato a partire dalla 1a stazione sul lato D anche se il blocchetto di alimentazione/scarico si trova posizionato su un altro lato. I manifold con blocchetto di scarico/alimentazione ad ogni estremità sono anche dotati di pilotaggio esterno e silenziatori ad ogni estremità. Per ordinare l'assieme blocchetto scarico/alimentazione (SX3/5000-51-1A) montato in una posizione diversa dalle estremità del manifold. Le elettrovalvole bistabili richiedono due stazioni manifold.

### Codici di ordinazione valvole

SX 3 2 40 [ ] 5 [ ] LOZ [ ] - Q

**Serie**

3	SX3000
5	SX5000

**Configurazione**

1	Monostabile a 2 posizioni
2	Bistabile a 2 posizioni
3	3 posizioni con centri chiusi
4	3 posizioni con centri in scarico
5	3 posizioni con centri in pressione

**Pilotaggio**

—	Pilotaggio interno
R	Pilotaggio esterno

**Tensione nominale**

5	24V cc
6	12V cc
V*	6V cc
S*	5V cc
R*	3V cc
9	(Meno di 50)

\*simbolo: 45T e T1 solamente  
tipo S □ t: solo 24V cc

**Comune**

—	Comune positivo
N	Comune negativo

\* La caratteristica comune della valvola deve corrispondere a quella comune del manifold.

**Azionamento manuale**

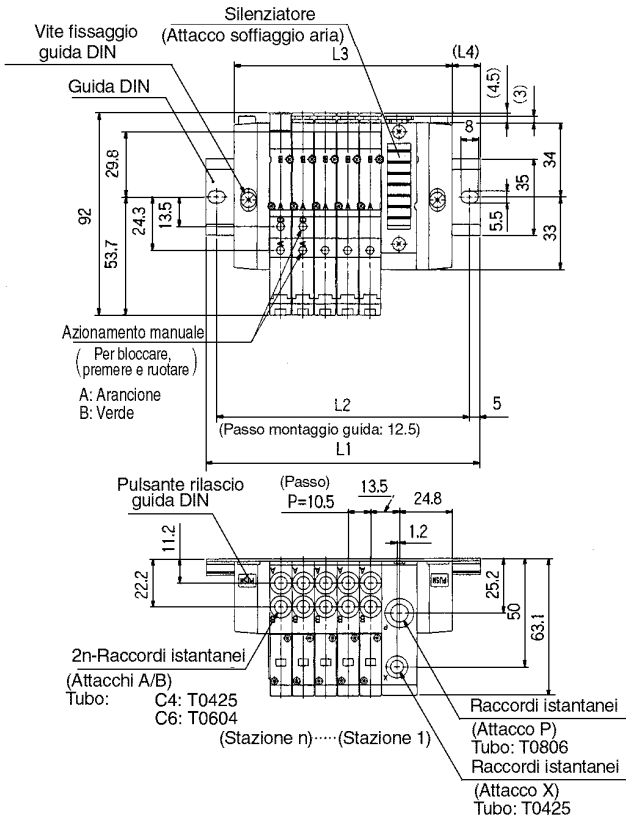
—	A impulsi non bloccabile
D	A cacciavite bloccabile

- SV
- SY
- SYJ
- SX
- VK
- VZ
- VF
- VFR
- VP7
- VQC
- VQ
- VQ4
- VQZ
- VQD
- VFS
- VS
- VS7

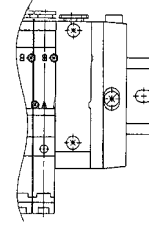
# SX3000/5000

## Tipo 45 Pilotaggio esterno/Silenziatore incorporato

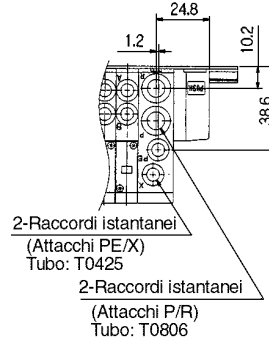
### SX3000: SS5X3-45- Stazioni DRS-C<sub>4</sub>-C<sub>6</sub>-Q



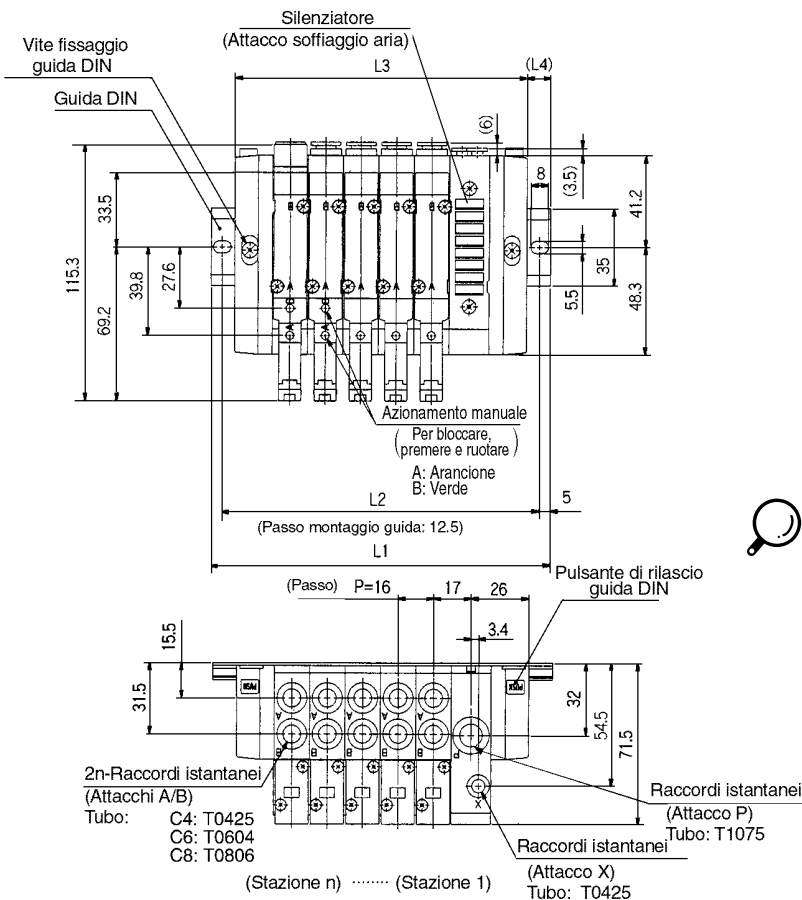
### SS5X3-45- Stazioni DR-C<sub>4</sub>-C<sub>6</sub>-Q



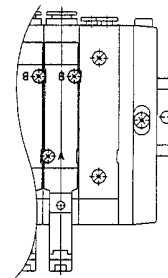
\* Le dimensioni L1 ÷ L4 sono identiche a SS5X3-45- Stazioni U-C<sub>4</sub>-C<sub>6</sub>-Q(P.1.4-74)



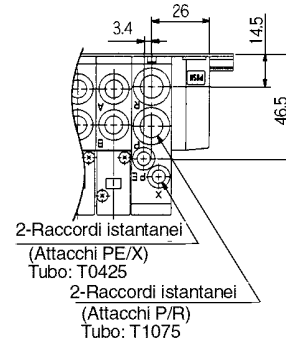
### SX5000: SS5X5-45- Stazioni DRS-C<sub>4</sub>-C<sub>6</sub>-C<sub>8</sub>-Q



### SS5X5-45- Stazioni DR-C<sub>4</sub>-C<sub>6</sub>-C<sub>8</sub>-Q

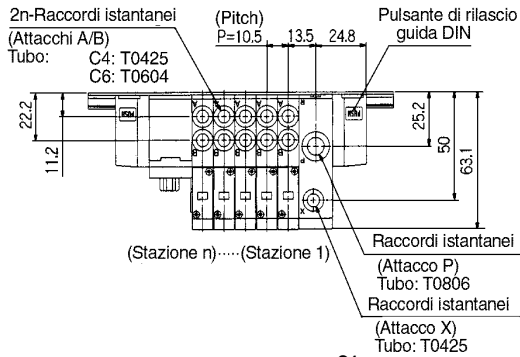
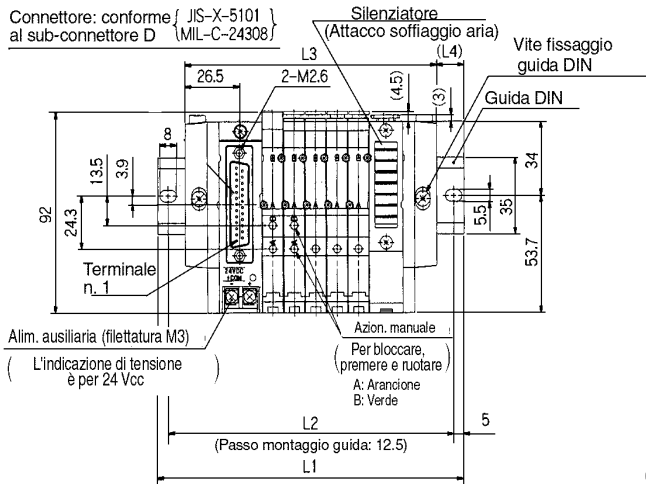


\* Le dimensioni L1 ÷ L4 sono identiche a SS5X5-45- Stazioni U-C<sub>4</sub>-C<sub>6</sub>-C<sub>8</sub>-Q(P.1.4-75)

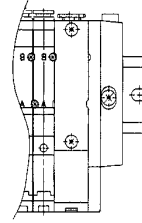


## Tipo 45 Pilotaggio esterno/Silenziatore incorporato

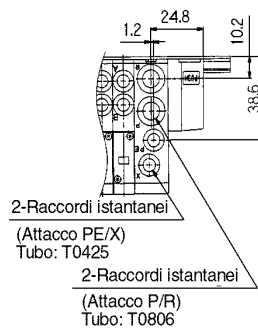
### SX3000: SS5X3-45FU- Stazioni DRS-<sup>C4</sup><sub>C6</sub>-Q



### SS5X3-45FU- Stazioni DR-<sup>C4</sup><sub>C6</sub>-Q

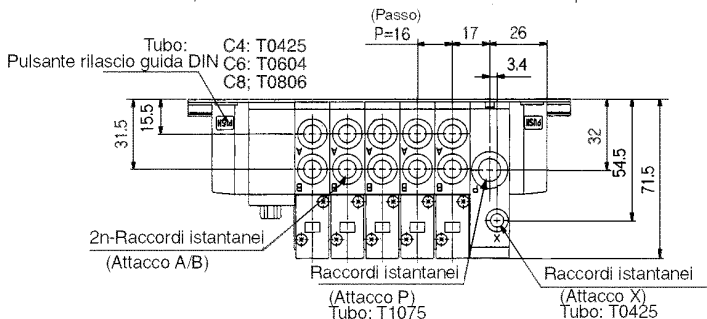
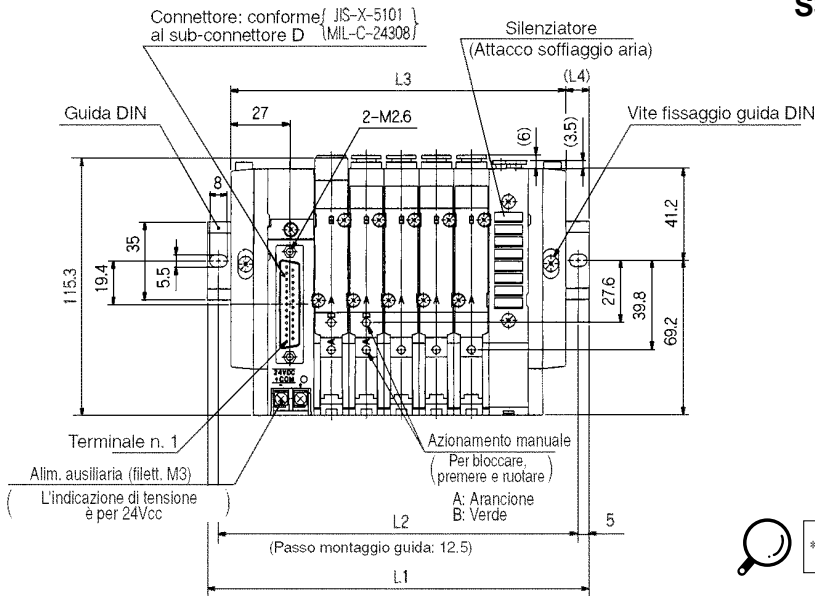


\* Le dimensioni L1 ÷ L4 sono identiche a SS5X3-45FU-Stazioni DR-<sup>C4</sup><sub>C6</sub>-Q (P.1.4-86)

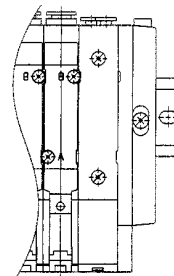


### SX5000: SS5X5-45FU- Stazioni DRS-<sup>C4</sup><sub>C6</sub><sub>C8</sub>-Q

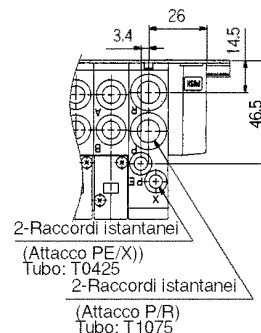
(Stazione n).....(Stazione 1)



### SS5X5-45FU- Stazioni DR-<sup>C4</sup><sub>C6</sub><sub>C8</sub>-Q



\* Le dimensioni L1 ÷ L4 sono identiche a SS5X3-45FU-Stazioni DR-<sup>C4</sup><sub>C6</sub><sub>C8</sub>-Q (P.1.4-88)



SV

SY

SYJ

SX

VK

VZ

VF

VFR

VP7

VQC

VQ

VQ4

VQZ

VQD

VFS

VS

VS7

# Esecuzioni su richiesta SX3000/5000 Montaggio combinato



**Tipo M45**

Non Plug-in

Con questo manifold è possibile montare SX3000 sulla base di SX5000.

## Codici di ordinazione Manifold

### Tipo M45 (Montaggio combinato)

**SS5X5-M45-05U** [ ] **C86** [ ] **Q**

Esecuz. con montaggio combinato

#### Stazioni

Simbolo	Stazioni	Posiz. mont. modulo alimentaz./scarico
02	2	U
⋮	⋮	⋮
20	20	D

È compreso il numero di piastre di otturazione.

\* Le caratteristiche speciali si eseguono su richiesta.

#### Assieme modulo alimentazione/scarico

Simbolo	Caratteristiche
—	Pilotaggio interno standard
S	Con silenziatore

\* Il pilotaggio esterno non è disponibile per l'esecuzione con montaggio combinato.

#### Su richiesta

Quando si richiede una guida DIN con dimensioni maggiori rispetto a quelle standard, indicare il numero di stazioni manifold che corrispondono alla lunghezza richiesta. (max. 20 stazioni)

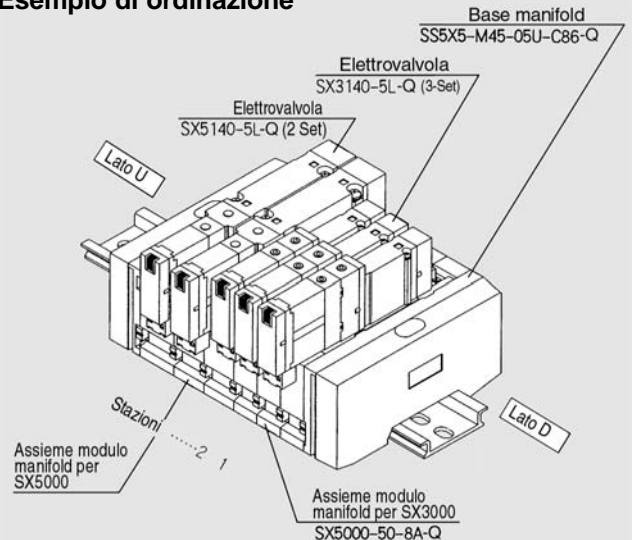
#### Attacchi A, B

Simbolo	Attacco	Simbolo	Attacco
C44	SX5000: Raccordi istantanei per ø4 SX3000: Raccordi istantanei per ø4	C66	SX5000: Raccordi istantanei per ø6 SX3000: Raccordi istantanei per ø6
C46	SX5000: Raccordi istantanei per ø4 SX3000: Raccordi istantanei per ø6	C84	SX5000: Raccordi istantanei per ø8 SX3000: Raccordi istantanei per ø4
C64	SX5000: Raccordi istantanei per ø6 SX3000: Raccordi istantanei per ø4	C86	SX5000: Raccordi istantanei per ø8 SX3000: Raccordi istantanei per ø6
		M*	Combinato

\* Gli attacchi combinati si eseguono su richiesta.

## Codici di ordinazione assieme valvola manifold (Esempio)

### Esempio di ordinazione



SS5X5-M45-05U-C86-Q ··· 1set (Codice base manifold M45)  
SX3140-5G-Q ······ 3set (Codice singolo solenoide)  
SX3240-5G-Q ······ 2set (Codice doppio solenoide)

Vengono assemblati nell'ordine indicato a partire dalla 1a stazione sul lato D anche se il blocchetto di alimentazione/scarico si trova posizionato su un altro lato. Per impianti più complessi, usare un modulo caratteristiche manifold

## Codici di ordinazione valvole

**SX 5 2 40-5 N L** [ ] [ ] **Q**

#### Serie

3	SX3000
5	SX5000

#### Configurazione

1	Monostabile a 2 posizioni
2	Bistabile a 2 posizioni
3	3 posizioni con centri chiusi
4	3 posizioni con centri in scarico
5	3 posizioni con centri in pressione

#### Azionamento manuale

—	A impulsi non bloccabile
D	A cacciavite bloccabile

#### Indicatore ottico e soppressore di picchi

—	Senza indicatore ottico e soppressore di picchi
S	Con soppressore di picchi
Z	Con indicatore ottico e soppressore di picchi

#### Connessione elettrica

Grommet	Connettore ad innesto L	Connettore ad innesto M
G: Cavo da 300mm	L: Cavo da 300mm	M: Cavo da 300mm
H: Cavo da 600mm	LN: Senza cavo LO: Senza connettore	MN: Senza cavo MO: Senza connettore

#### Tensione nominale

5	24V cc
6	12V cc
V	6V cc
S	5V cc
R	3V cc
9	(<50)

#### Comune

—	Comune positivo
N	Comune negativo

Nota) Per elettrovalvole monostabili con connessione elettrica G, è disponibile solamente il cablaggio comune positivo. Per elettrovalvole monostabili senza connessione elettrica S o Z, è disponibile solamente il cablaggio comune positivo.

\* Le caratteristiche LN e MN comprendono 2 faston per elettrovalvole monostabili e 3 faston per elettrovalvole bistabili.

Per altri voltaggi, contattare SMC. (9)

Tipo di protezione classe III (Indicazione: ⚡)



Tipo **M45**

Plug-in

Questo manifold rende possibile montare SX3000 sulla base SX5000

## Codici di ordinazione Manifold

### M45 (Montaggio combinato)

SS5X5-M45 [ ] [F] [ ] [ ] [ ] [ ] [C44] [ ] [ ] [ ] -Q

Esecuz. con montaggio combinato

#### Comune

—	Comune positivo
N	Comune negativo

Poichè i tipi T, T1 e S□ non hanno polarità, è disponibile solamente comune positivo.

#### Connettore

Simbolo	Posizione di montaggio
F	Connettore D-Sub
P	cavo a nastro da 26 pin
PG	cavo a nastro da 20 pin
PH	cavo a nastro da 10 pin
T	Modulo terminale 9 pin
T1	Modulo terminale 18 pin
S□	Unità di trasmissione seriale

Ulteriori dettagli a pag. 1.4-78.

#### Posiz. montaggio connettore

Simbolo	Posizione di montaggio
U	Lato U
D	Lato D

#### Stazioni

Simbolo	Stazioni	Nota
02	2	Cablaggio singolo
⋮	⋮	(Esiste un limite per il numero di stazioni che dipende dai connettori.)
20	20	Ulteriori dettagli a pag. 1.4-76

È compreso il numero di piastre di otturazione.

#### Posizione montaggio modulo alimentazione/scarico

Simbolo	Posiz. di mont.	Stazioni
U	Lato U	2 ÷ 10
D	Lato D	2 ÷ 10
B	Sui due lati	2 ÷ 20
M	Caratteristica speciale	

\* Le caratteristiche speciali si eseguono su richiesta.

#### Assieme modulo alimentazione/scarico

Simbolo	Caratteristiche
—	Pilotaggio interno standard
S	Con silenziatore

#### Attacchi A, B

Simbolo	Attacco
C44	SX5000: Raccordo istantaneo per ø4 SX3000: Raccordo istantaneo per ø4
C46	SX5000: Raccordo istantaneo per ø4 SX3000: Raccordo istantaneo per ø6
C64	SX5000: Raccordo istantaneo per ø6 SX3000: Raccordo istantaneo per ø4
C66	SX5000: Raccordo istantaneo per ø6 SX3000: Raccordo istantaneo per ø6
C84	SX5000: Raccordo istantaneo per ø8 SX3000: Raccordo istantaneo per ø4
C86	SX5000: Raccordo istantaneo per ø8 SX3000: Raccordo istantaneo per ø6
M	Combinato

\* Montaggio combinato su richiesta

#### Tensione

—	24V cc
12V	12V cc

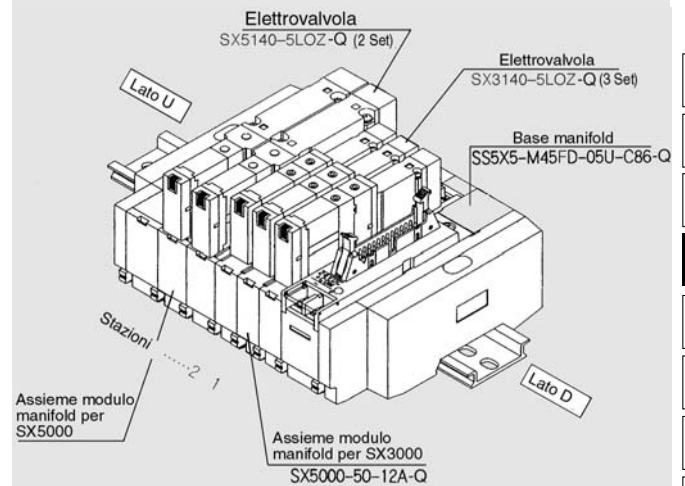
Non viene usato alcun simbolo per i tipi T, T1 e S□.  
Dettagli a pag. 1.4-78.

#### Su richiesta

Quando si richiede una guida DIN con dimensioni maggiori rispetto a quelle standard, indicare il numero di stazioni manifold che corrispondono alla lunghezza richiesta (20 stazioni max)

## Codici di ordinazione assieme valvola manifold(Esempio)

### Esempio di ordinazione



SS5X3-M45FD-05U-C86-Q 1 set(Codice base manifold tipo M45)  
SX3140-5LOZ-Q ..... 3 set (Codice singolo solenoide)  
SX3240-5LOZ-Q ..... 2 set (Codice doppio solenoide)

Vengono assemblati nell'ordine indicato a partire dalla 1a stazione sul lato D anche se il blocchetto di alimentazione/scarico si trova posizionato su un altro lato. Per impianti più complessi, usare un modulo caratteristiche manifold

## Codici di ordinazione valvole

SX 3 2 40-5 [ ] LOZ [ ] -Q

#### Serie

3	SX3000
5	SX5000

#### Configurazione

1	Monostabile a 2 posizioni
2	Bistabile a 2 posizioni
3	3 posizioni con centri chiusi
4	3 posizioni con centri in scarico
5	3 posizioni con centri in pressione

#### Tensione nominale

5	24V cc
6	12V cc
V*	6V cc
S*	5V cc
R*	3V cc
9	(< 50)

\*simbolo: 45T e T1 solamente  
TipoS□ : 24V cc solamente

#### Comune

—	Comune positivo
N	Comune negativo

\* La caratteristica comune della valvola deve corrispondere alla caratteristica comune del manifold.

#### Azionamento manuale

—	A impulsi non bloccabile
D	A cacciavite bloccabile

Per altri voltaggi, contattare SMC. (9)

! Tipo di protezione classe III (Indicazione: ⚡)

SV

SY

SYJ

SX

VK

VZ

VF

VFR

VP7

VQC

VQ

VQ4

VQZ

VQD

VFS

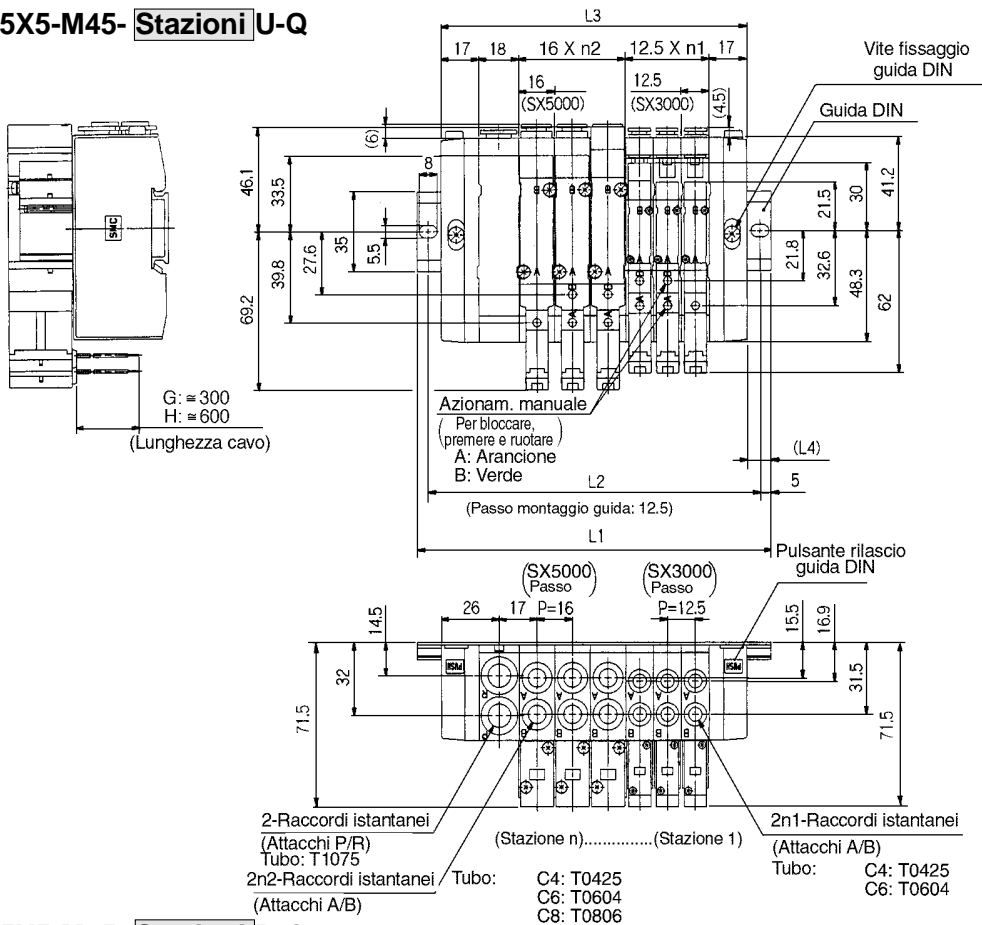
VS

VS7

# SX3000/5000

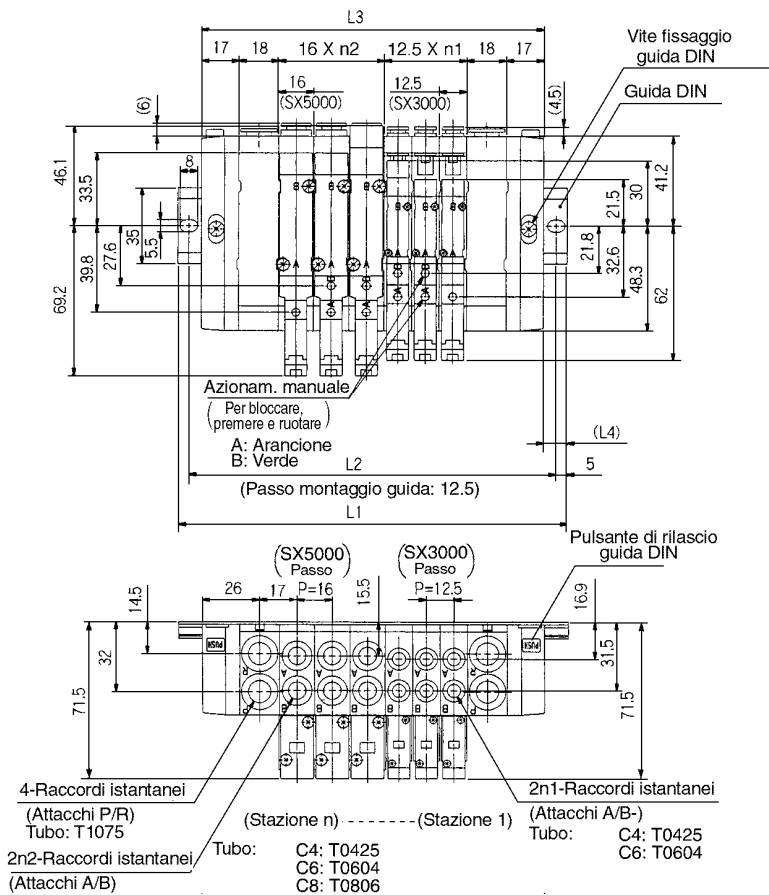
## Tipo M45 (Non Plug-in) **Dimensioni/Montaggio combinato**

### SS5X5-M45- Stazioni U-Q



Mis. L: Equazioni per L1 ÷ L4  
 $L3 = 12.5 \times n1 + 16 \times n2 + 52$   
 $M = \left( \frac{L3}{12.5} + 1 \right)$  omettere decimali  
 $L1 = 12.5 \times M + 23$   
 $L2 = L1 - 10.5$   
 $L4 = (L1 - L3) / 2$   
 n1: Numero stazioni SX3000  
 n2: Numero stazioni SX5000

### SS5X5-M45- Stazioni B-Q

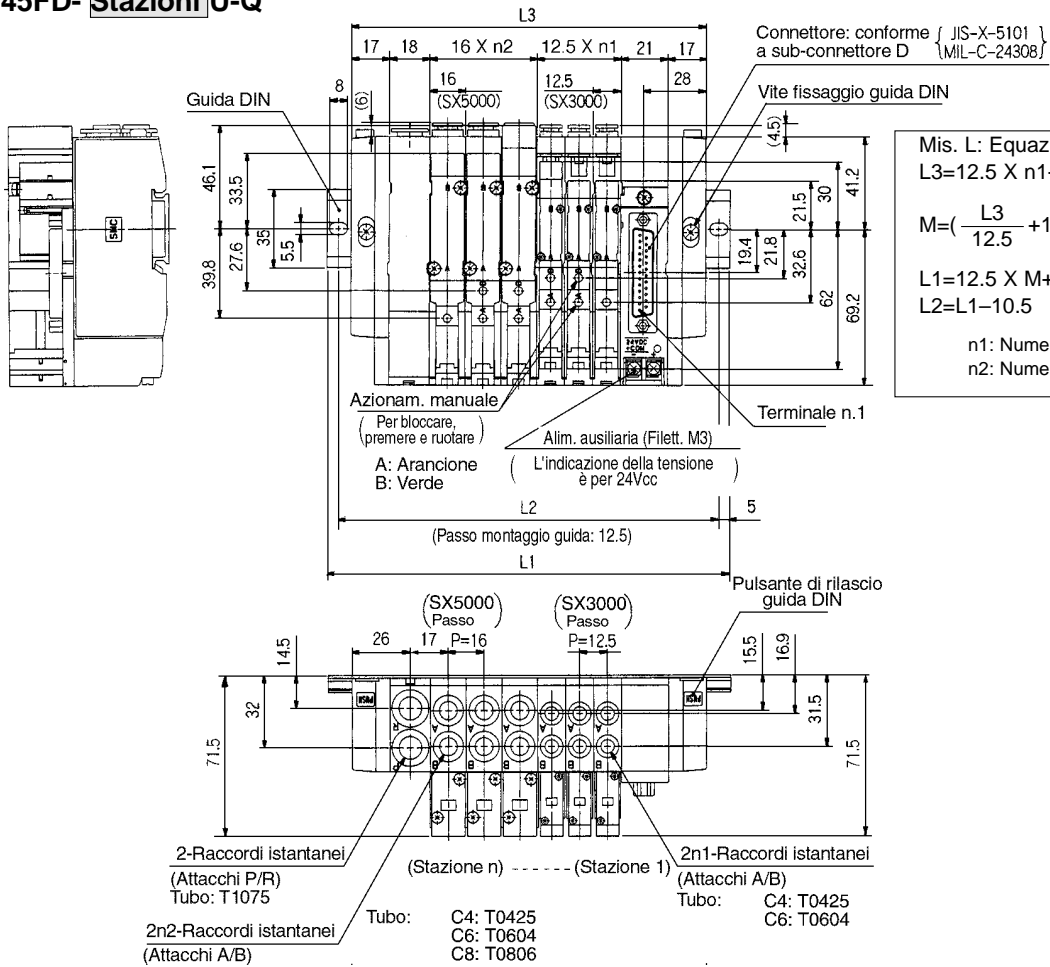


Mis. L: Equazioni per L1 ÷ L4  
 $L3 = 12.5 \times n1 + 16 \times n2 + 70$   
 $M = \left( \frac{L3}{12.5} + 1 \right)$  Omettere decimali  
 $L1 = 12.5 \times M + 23$   
 $L2 = L1 - 10.5$   
 $L4 = (L1 - L3) / 2$   
 n1: Numero stazioni SX3000  
 n2: Numero stazioni SX5000

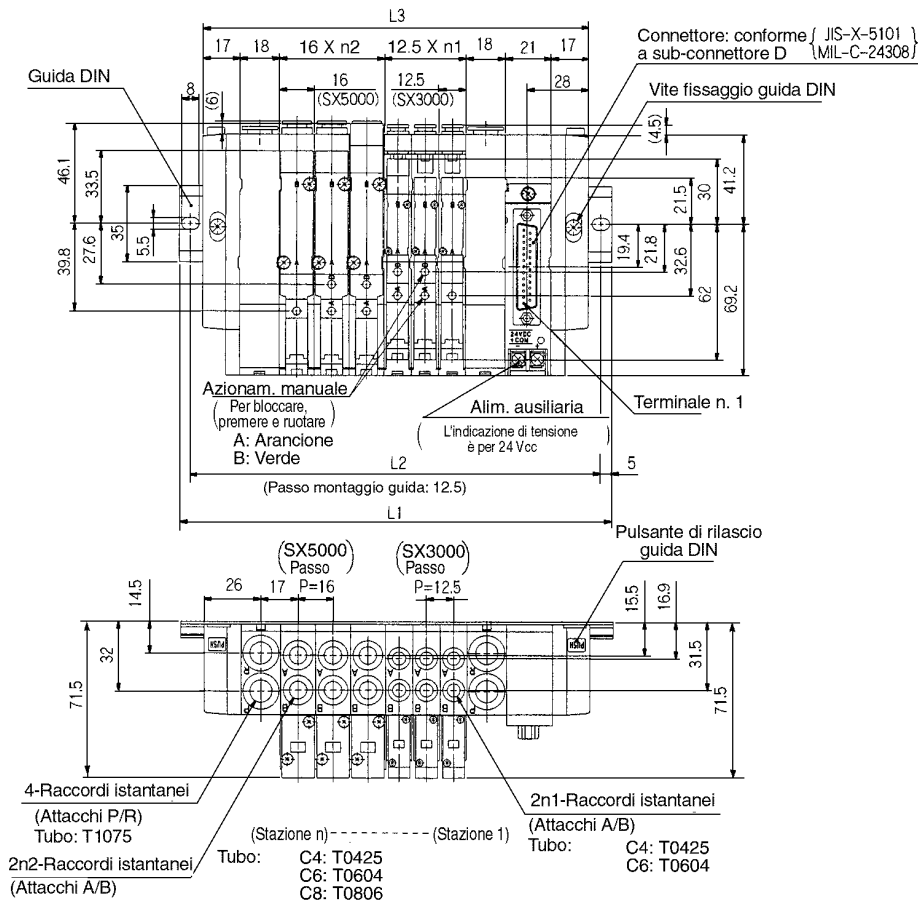


**Tipo M45** (Plug-in) **Dimensioni/Montaggio combinato**

**SS5X5-M45FD- Stazioni U-Q**



**SS5X5-M45FD- Stazioni B-Q**



- SV
- SY
- SYJ
- SX
- VK
- VZ
- VF
- VFR
- VP7
- VQC
- VQ
- VQ4
- VQZ
- VQD
- VFS
- VS
- VS7

# Esecuzioni su richiesta SX3000/5000/7000

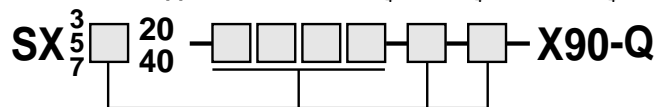


## Gomma fluorurata per valvola principale -X90

La sezione di gomma della valvola è costituita di gomma fluorurata, per cui questo modello è adatto nei seguenti casi:

1. Quando si verifica un malfunzionamento a causa del rigonfiamento della guarnizione della valvola bobina (a causa dell'uso di un olio diverso da quello per turbina consigliato).
2. Quando dell'ozono penetra nella fonte d'aria o vi viene generato.

**Elettrovalvole applicabili: Serie SX3□<sub>4</sub>0, SX5□<sub>4</sub>0, and SX7□<sub>4</sub>0**



- **Indicare nello stesso modo dei modelli standard.**

Le caratteristiche e le prestazioni sono le stesse dei modelli standard.



Nota) Opzione “-X90” : le guarnizioni della bobina sono costituite di gomma. Bisogna, in ogni caso, evitare applicazioni ad alte temperature.