



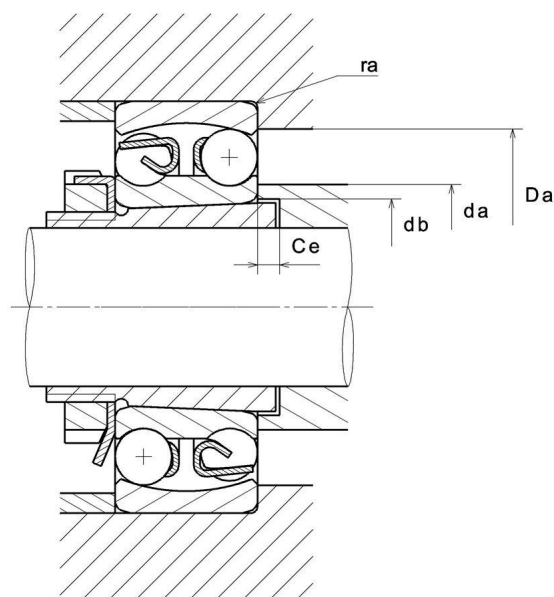
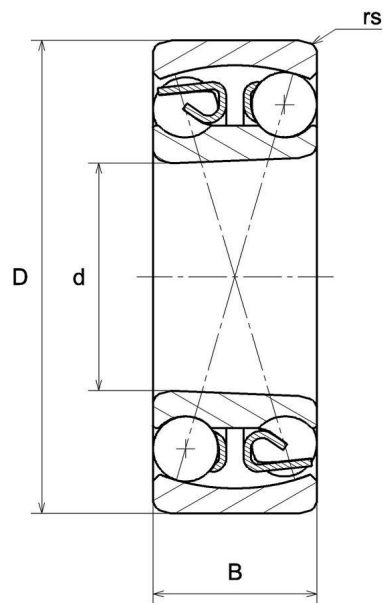
## Données techniques

### 1215SKC3

Roulements à rotule sur billes

Roulement à rotule sur billes, contact radial, cage tôle, alésage conique, ouvert

### VISUEL(S)



## DEFINITION TECHNIQUE

Marque	NTN
d - Diamètre Intérieur	75 mm
D - Diamètre Extérieur	130 mm
B - Largeur du roulement ou de la bague intérieure	25 mm
rs - Rayon mini de Raccordement	1,5 mm
Référence du manchon associé	H215X
Classe de Jeu Radial	C3
Classe de précision	P0
Masse	1,36 kg

## PERFORMANCE PRODUIT

C - Capacité charge dynamique	39000000 mN
C0 - Capacité Charge Statique	15700000 mN
Cu - Charge limite à la fatigue	630000 mN
e - Coefficient	0.17
Y0 - Coefficient charge statique axiale	3.8
Y1 - Coefficient charge axiale inférieur	3.6
Y2 - Coefficient charge axiale supérieur	5.6
N lim - Vitesse limite Lubrification huile	31800 °/s
N lim - Vitesse limite Lubrification graisse	25800 °/s
Tmin - Température mini de Fonctionnement	253,15 °K
Tmax - Température max de Fonctionnement	393,15 °K

## DIMENSIONS D'INSTALLATION

da min - Diamètre mini épaulement BI	83 mm
--------------------------------------	-------



## DIMENSIONS D'INSTALLATION

<b>da max - Diamètre max épaulement BI</b>	93 mm
<b>db - Diamètre mini Passage Manchon</b>	80 mm
<b>Ce - Longueur mini Passage Manchon</b>	5 mm
<b>Da max - Diamètre max épaulement BE</b>	122 mm
<b>ra max - Rayon max de raccordement arbre &amp; logement</b>	1,5 mm

