

ESPAÑOL

Protección contra sobretensiones para la fuente de alimentación (clase SPD I-II, tipo 1+2)

- Para redes de 4 conductores (L1, L2, L3, PEN), TN-C

1. Advertencias de seguridad

ADVERTENCIA: Únicamente el personal especializado y con la cualificación adecuada podrá efectuar la instalación, la puesta en servicio y las pruebas periódicas. A tal efecto, deben cumplirse las respectivas normas del país. **ADVERTENCIA: Peligro de descarga eléctrica y de incendio**

- Antes de la instalación, compruebe si el aparato presenta desperfectos externos. Si presenta desperfectos, el aparato no deberá ser utilizado.
- Apriete los puntos de embornaje no utilizados. Es posible que estos tengan tensión. (E)

- El grado de protección declarado IP20 solo se garantiza tras la instalación y haciendo uso de todos los puntos de embornaje.

IMPORTANTE: Tenga en cuenta que la tensión máxima de servicio de la instalación no sobrepase la tensión constante máxima U_C .

2. Indicación para UL

Uso adecuado en un circuito eléctrico con una corriente máxima de 50 kA rms, siempre y cuando esté protegido con fusibles de la clase J con 200 A o de la clase gG con 250 A y como mínimo 240 V.

3. Conexión

- Cableado en forma de V
- Cableado de derivación

Para la instalación de descargadores de corrientes de rayo del tipo 1, se requiere, además de la conexión del conductor de protección S_{PE} , una conexión del carril principal de conexión a tierra S_L . (E)

3.1 Ejemplo de aplicación (E - E)

3.2 Longitudes de cable (E)

- Tienda los cables de conexión en dispositivos de protección contra sobretensiones (SPDs) con la menor longitud posible, evitando roces y usando los mayores radios de curvatura posibles.

DIN VDE 0100-534 IEC 60364-5-53	① b	≤ 0,5 m preferentemente
	② a + b	≤ 0,5 m preferentemente

3.3 Fusible previo (E)

- Tenga en cuenta los datos del fusible previo en la aplicación correspondiente.
- En caso de realizar conexiones de derivación, los cables de conexión deben estar dimensionados para cortocircuitos y derivaciones a tierra, no para corriente de servicio ni sobrecarga. Las secciones especificadas hacen referencia a cables de cobre aislados con PVC.

3.4 Contacto de indicación remota (E)

4. Indicación de estado (E)

- Si se reconoce un cambio de color en el indicador de estado verde, el conector estará dañado.
- Cambie el conector por otro del mismo tipo. (E)
- Si el elemento de base está dañado, deberá cambiar el producto completo.

5. Medición de aislamiento

- Antes de hacer una medición de aislamiento en la instalación, desenchufe la protección enchufable. De lo contrario, pueden producirse mediciones erróneas.
- Una vez concluida la medición de aislamiento, vuelva a insertar la protección enchufable en el elemento de base.

Datos técnicos	
Conector de repuesto	
Datos eléctricos	
Clase de ensayo IEC // Tipo EN Tipo SPD	
Número de puertos	
Tensión nominal U_N	
Tensión constante máxima U_C / MCOV	L-L / L-G
Corr. de rayo de prueba I_{imp} (10/350) μ s	
Corriente transitoria nominal I_t (8/20) μ s	
Nivel de protección U_p	
Protección de tensión nominal (VPR)	L-L / L-G
Resistencia al cortocircuito I_{SCCR}	
Capacidad para extinguir la corriente repetitiva I_{fr}	
Corriente de carga nominal I_n	
Fusible general máximo en caso de cableado de derivación (otro nivel)	
Fusible general máximo en caso de cableado continuo V (mismo nivel)	
Datos generales	
Temperatura ambiente (servicio)	
Humedad de aire admisible (servicio)	
Índice de protección	
Datos de conexión	rigido / flexible
	AWG
Longitud a desaislar	
Par de apriete	
Normas de ensayo	

ITALIANO

Protezione contro le sovratensioni per gli alimentatori (classe SPD I+II, tipo 1+2)

- Per reti a 4 conduttori (L1, L2, L3, PEN), TN-C

1. Indicazioni di sicurezza

AVVERTENZA: L'installazione, la messa in servizio e le verifiche periodiche devono essere eseguite solo da personale tecnico adeguatamente qualificato. Per queste operazioni, rispettare le rispettive norme specifiche del paese. **AVVERTENZA: Pericolo di scosse elettriche e di incendio**

- Prima dell'installazione, verificare che il dispositivo non presenti danni esterni. Se il dispositivo è difettoso non deve essere utilizzato.
- Serrare i morsetti non utilizzati. Questi potrebbero essere sotto tensione. (E)

- Il grado di protezione indicato IP20 viene garantito solo in caso di apparecchio installato utilizzando tutti i punti di connessione.

IMPORTANTE: Fare attenzione che la tensione di esercizio massima dell'impianto non superi la tensione permanente massima U_C .

2. Nota UL

Adatto per l'impiego in circuiti con corrente massima di 50 kA rms, se protetti da fusibili della classe J da 200 A o della classe gG da 250 A e almeno 240 V.

3. Collegamento

- Cablaggio a forma di V
- Cablaggio di diramazione

Per l'installazione di scaricatori di corrente atmosferica del tipo 1, oltre al collegamento al conduttore di protezione S_{PE} si deve prevedere un collegamento al collettore principale di terra S_L . (E)

3.1 Esempio applicativo (E - E)

3.2 Lunghezze dei cavi (E)

- Posare i cavi di connessione ai dispositivi di protezione contro le sovratensioni (SPD) con il percorso più breve possibile, senza anelli e con raggi di curvatura il più possibile ampi.

DIN VDE 0100-534 IEC 60364-5-53	① b	≤ 0,5 m preferito
	② a + b	≤ 0,5 m preferito

3.3 Prefusibile (E)

- Rispettare le informazioni sul prefusibile nelle relative applicazioni.
- In caso di cablaggio di derivazione, i cavi di collegamento e le relative sezioni devono essere concepiti solo per cortocircuiti e corti verso terra, e non per la corrente di esercizio o il sovraccarico. Le sezioni indicate si riferiscono ai cavi in rame con isolamento in PVC.

3.4 Contatto FM (E)

4. Segnalazione stato (E)

Se si riscontra un cambiamento di colore del LED di diagnosi e di stato verde, significa che il connettore è danneggiato.

- Sostituire il connettore con un connettore dello stesso tipo. (E)
- Se l'elemento base è danneggiato, sostituire completamente il prodotto.

5. Misurazione dell'isolamento

- Scollegare la spina di protezione prima di eseguire le misurazioni dell'isolamento nell'impianto. In caso contrario è possibile che si verifichino errori di misurazione.
- Dopo la misurazione dell'isolamento reinserire la spina di protezione nell'elemento base.

Dati tecnici	
Spine di ricambio	
Dati elettrici	
Classe di prova IEC // Tipo EN Tipo SPD	
Numero di porte	
Tensione nominale U_N	
Massima tensione permanente U_C / MCOV	L-L / L-G
Corr. atmosferica di prova I_{imp} (10/350) μ s	
Corrente nominale dispersa I_n (8/20) μ s	
Livello di protezione U_p	
Protezione tensione nominale (VPR)	L-L / L-G
Resistenza ai corti circuiti I_{SCCR}	
Capacità di annullamento corrente di sequenza I_{fr}	
Corrente di carico nom. I_n	
Prefusibile massimo per cablaggio standard	
Prefusibile massimo per cablaggio di tipo passante (V)	
Dati generali	
Temperatura ambiente (esercizio)	
Umidità dell'aria consentita (esercizio)	
Indice de protezione	
Dati di collegamento	rigido / flessibile
	AWG
Lunghezza di spelatura	
Coppia di serraggio	
Norme di prova	

FRANÇAIS

Protection antisurvolts pour l'alimentation (classe SPD I+II, type 1+2)

- Pour réseaux à 4 fils (L1, L2, L3, PEN), TN-C

1. Consignes de sécurité

AVERTISSEMENT: L'installation, la mise en service et les contrôles récurrents ne doivent être confiés qu'à du personnel spécialisé dûment qualifié. Les directives propres à chaque pays doivent être respectées en la matière. **AVERTISSEMENT : risque de choc électrique et risque d'incendie**

- Avant l'installation, contrôler que l'appareil ne présente pas de dommages extérieurs. Si l'appareil est défectueux, il ne doit pas être utilisé.
- Visser à fond les bornes inutilisées. Elles peuvent être conductrices de tension. (E)

- L'indice de protection IP20 indiqué n'est garanti que si, à l'état monté, toutes les bornes sont utilisées.

IMPORTANT : Veiller à ce que la tension maximum de service de l'installation ne dépasse pas la tension permanente maximum U_C .

2. Remarque UL

Adapté à une utilisation dans un circuit électrique fournissant au maximum 50 kA rms, lorsqu'il est sécurisé par des fusibles de la classe J avec 200 A ou de la classe gG avec 250 A et minimum 240 V.

3. Raccordement

- Câblage en V
- Câblage en dérivation

Pour l'installation de parafoudres de type 1, il faut prévoir, outre le raccordement au conducteur de protection S_{PE} , un raccordement au profilé principal de mise à la terre S_L . (E)

3.1 Exemple d'application (E - E)

3.2 Longueurs de ligne (E)

- Les câbles de raccordement posés sur les parafoudres (SPD) doivent être aussi courts que possible, sans boucle, et présenter des rayons de courbure importants.

DIN VDE 0100-534 CEI 60364-5-53	① b	de préférence ≤ 0,5 m
	② a + b	de préférence ≤ 0,5 m

3.3 Fusible en amont (E)

- Les indications relatives au fusible en amont sont à prendre ne compte dans l'application correspondante.
- En cas de câblage en dérivation, les câbles de raccordement et les sections doivent être conçus seulement pour les cas de défaut à la terre ou de court-circuit, pas pour le courant de service et la surcharge. Les sections indiquées se rapportent à des câbles en cuivre avec isolation en PVC.

3.4 Contact de signalisation à distance (E)

4. Affichage d'état (E)

Si la couleur du voyant de diagnostic et d'état passe au vert, le connecteur est endommagé.

- Remplacer le connecteur par un connecteur de même type. (E)
- Si l'élément de base est endommagé, il convient de remplacer le produit complet.

5. Mesure d'isolation

- Retirez la fiche de protection de l'installation avant d'effectuer une mesure de l'isolement. Dans le cas contraire, des erreurs de mesure sont possibles.
- Insérer à nouveau la fiche de protection dans son embase après avoir mesuré l'isolement dans l'élément de base.

Caractéristiques techniques	
Connecteur de rechange	
Caractéristiques électriques	
Classe d'essai CEI // Types EN Type SPD	
Nombre de ports	
Tension nominale U_N	
Tension permanente maximale U_C / MCOV	L-L / L-G
Courant de foudre d'essai I_{imp} (10/350) μ s	
Courant nom. de décharge I_n (8/20) μ s	
Niveau de protection U_p	
Protection de tension nominale (VPR)	L-L / L-G
Courant de court-circuit assigné I_{SCCR}	
Capacité de suppression du courant de suite I_{fr}	
Courant de charge nominal I_n	
Fusible en amont maximum pour câblage de lignes de dérivation	
Fusible en amont maximum pour câblage simple en V	
Caractéristiques générales	
Température ambiante (fonctionnement)	
Humidité de l'air admissible (service)	
Degré de protection	
Caractéristiques de raccordement	rigide / souple
	AWG
Longueur à dénuder	
Couple de serrage	
Normes d'essai	

ENGLISH

Surge protection for power supply unit (SPD Class I+II, Type 1+2)

- For 4-conductor networks (L1, L2, L3, PEN), TN-C

1. Safety notes

WARNING: Installation, startup, and recurring inspections may only be carried out by qualified personnel. The relevant country-specific regulations must be observed. **WARNING: Risk of electric shock and fire**

- Check the device for external damage before installation. If the device is defective, it must not be used.
- Tighten unused terminal points. These may be live. (E)

- The stated IP20 protection is guaranteed only for the built-in condition in which all terminal points are in use.

NOTE: Ensure that the system's maximum operating voltage does not exceed the highest continuous voltage U_C .

2. UL note

Suitable for use on a circuit capable of delivering not more than 50 kA rms when protected by class J fuses rated 200 A or gG fuses rated 250 A and minimum 240 V.

3. Connecting

- V-shaped wiring
- Stub wiring

When installing type 1 lighting arresters, a connection to the main grounding rail S_L is to be made in addition to the connection to the S_{PE} protective conductor. (E)

3.1 Application example (E - E)

3.2 Cable lengths (E)

- Lay the output cables to the surge protective devices (SPDs) as short as possible, without loops, and with the largest possible bending radii.

DIN VDE 0100-534 IEC 60364-5-53	① b	≤ 0.5 m recommended
	② a + b	≤ 0.5 m recommended

3.3 Backup fuse (E)

- Follow the specifications for backup fuse in the respective application.
- For parallel connections, the connection cables and cross-sections only have to be designed for short circuits and ground faults, not for operating currents and overload. The cross-sections specified refer to PVC isolated copper cables.

3.4 Remote indication contact (E)

- Follow the specifications for backup fuse in the respective application.
- Replace the plug with a plug of the same type. (E)
- If the base element is damaged, you must replace the product completely.

- Disconnect the protective plug before conducting insulation testing on the system. Otherwise faulty measurements are possible.
- Reinsert the protective plug into the base element after insulation testing.

- Retirez la fiche de protection de l'installation avant d'effectuer une mesure de l'isolement. Dans le cas contraire, des erreurs de mesure sont possibles.
- Insérer à nouveau la fiche de protection dans son embase après avoir mesuré l'isolement dans l'élément de base.

Technische Daten	
Ersatzstecker	
Elektrische Daten	
IEC-Prüfklasse // EN Type SPD Typ	
Anzahl der Ports	
Nennspannung U_N	
Höchste Dauerspannung U_C / MCOV	L-L / L-G
Blitzprüfstrom I_{imp} (10/350) μ s	
Nennableitstrom I_n (8/20) μ s	
Schutzpegel U_p	
Nennspannungsschutz (VPR)	L-L / L-G
Kurzschlussfestigkeit I_{SCCR}	
Folgestromlöschfähigkeit I_{fr}	
Nennlaststrom I_n	
Maximale Vorsicherung bei Stickleitungsverdrahtung	
Maximale Vorsicherung bei V-Durchgangsverdrahtung	
Allgemeine Daten	
Umgebungstemperatur (Betrieb)	
Zulässige Luftfeuchtigkeit (Betrieb)	
Schutzart	
Anschlussdaten	starr / flexibel
	AWG
Abisolierlänge	
Anzugsdrehmoment	
Prüfnormen	

DEUTSCH

Überspannungsschutz für die Stromversorgung (SPD Class I+II, Typ 1+2)

- Für 4-Leiter-Netze (L1, L2, L3, PEN), TN-C

1. Sicherheitshinweise

WARNUNG: Installation, Inbetriebnahme und wiederkehrende Prüfungen dürfen nur von entsprechend qualifiziertem Fachpersonal durchgeführt werden. Dabei sind die jeweiligen landesspezifischen Vorschriften einzuhalten. **WARNUNG: Gefahr durch elektrischen Schlag und Brandgefahr**

- Prüfen Sie vor der Installation das Gerät auf äußere Beschädigung. Wenn das Gerät defekt ist, darf es nicht verwendet werden.
- Ziehen Sie unbenutzte Klemmstellen an. Diese können spannungsführend sein. (E)

- Die ausgewiesene Schutzart IP20 ist nur im eingebauten Zustand bei Benutzung aller Klemmstellen gewährleistet.

ACHTUNG: Achten Sie darauf, dass die maximale Betriebsspannung der Anlage die höchste Dauerspannung U_C nicht übersteigt.

2. UL-Hinweis

Geeignet für die Anwendung in einem Stromkreis mit maximal 50 kA rms, wenn er durch Sicherungen der Klasse J mit 200 A oder der Klasse gG mit 250 A und mindestens 240 V geschützt ist.

3. Anschließen

- V-förmige Verdrahtung
- Stich-Verdrahtung

Für die Installation von Typ 1 Blitzstromableitern ist zusätzlich zum Anschluss an den Schutzleiter S_{PE} ein Anschluss an die Haupterdungsschiene S_L vorzusehen. (E)

3.1 Applikationsbeispiel (E - E)

3.2 Leitungslängen (E)

- Verlegen Sie die Anschlussleitungen an Überspannungsschutzgeräte (SPDs) so kurz wie möglich, ohne Schleifen und mit möglichst großen Biegeradien.

DIN VDE 0100-534 IEC 60364-5-53	① b	≤ 0,5 m bevorzugt
	② a + b	≤ 0,5 m bevorzugt

3.3 Vorsicherung (E)

- Beachten Sie die Angaben zur Vorsicherung in der entsprechenden Applikation.
- Bei Stichverdrahtung müssen die Anschlussleitungen und -querschnitte nur für den Kurz- und Erdschlussfall ausgelegt sein, nicht für Betriebsstrom und Überlast. Die angegebenen Querschnitte beziehen sich auf PVC-isolierte Kupferkabel.

3.4 Fernmeldekontakt (E)

4. Statusanzeige (E)

- Wenn ein Farbwechsel der grünen Statusanzeige erkennbar ist, ist der Stecker beschädigt.
- Tauschen Sie den Stecker gegen einen Stecker gleichen Typs aus. (E)
- Wenn das Basiselement beschädigt ist, müssen Sie das Produkt komplett austauschen.

5. Isolationsmessung

- Ziehen Sie vor einer Isolationsmessung in der Anlage den Schutzstecker. Anderenfalls sind Fehlmessungen möglich.
- Setzen Sie den Schutzstecker nach der Isolationsmessung wieder in das Basiselement ein.

PHENIX CONTACT

PHOENIX CONTACT GmbH & Co. KG
Flachsmarktstraße 8, 32825 Blomberg, Germany
Fax +49-(0)5235-341200, Phone +49-(0)5235-300
phenixcontact.com MNR 9065258 - 03 2018-12-03

Einbauanweisung für den Elektroinstallateur

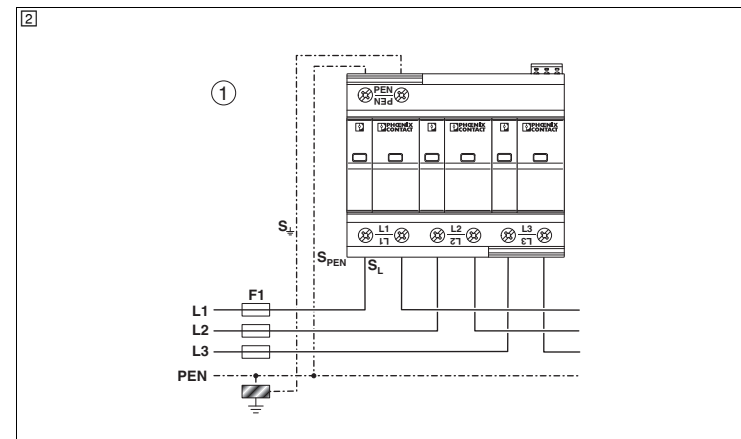
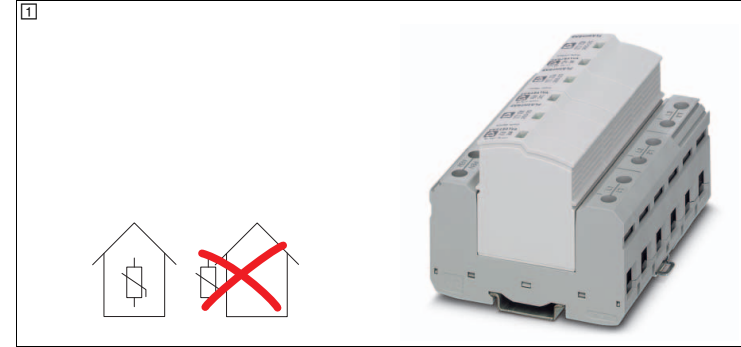
Installation notes for electricians

Instructions d'installation pour l'électricien

Istruzioni di montaggio per l'elettricista installatore

Instrucciones de montaje para el instalador eléctrico

FLT-SEC-T1+T2-3C-350/25-FM 2905469



中文

电源电涌保护（SPD I+II级，类别 1+2）

– 用于 4 线网络（L1、L2、L3、PEN）、TN-C

1. 安全提示

- 警告：** 安装、调试和定期检查仅允许由电气专业人员进行。必须遵守相关国家的法规。
- 警告：** 触电和火灾危险
 - 安装前请务必检查设备是否有外部破损。如设备有缺陷，则不得使用。
 - 拧紧未使用的接线点。它们可能带电。(图)
- 只有在使用了所有接线端的情况下，才能确保内置状态达到所述的 IP20 保护等级。

- 注意：** 请确保系统的最大工作电压不得超过最高持续电压 U_C。

2. UL 说明

- 适用于可传输不超过 50 kA 有效值的回路，使用 J 级保险丝进行保护时额定 200 A，或使用 gG 保险丝时额定 250 A，最小 240 V。

3. 连接

- V 型接线
- 短接线

- 在安装 1 类防雷器时，除了连接到 S_{PE} 保护导线之外，还要连接到主接地轨 S_d。(图)

3.1 应用示例 (图 - 图)

3.2 电缆长度 (图)

- 连接至电涌保护装置（SPD）的输出电缆应尽可能短，在敷设时应注意避免形成回路并尽可能使用弯曲半径最大的电缆。

DIN VDE 0100-534	①	b	≤ 0,5 m（推荐）
IEC 60364-5-53	②	a + b	≤ 0,5 m（推荐）

3.3 后备保险丝 (图)

- 注意相关应用中备用保险丝的规格。
- 对于并行连接，连接电缆和横截面仅需针对短路和接地故障设计，而不考虑工作电流和过载。规定的横截面参考 PVC 绝缘铜缆。

3.4 远程报警触点 (图)

4. 状态显示 (图)

如果绿色状态指示灯的颜色发生变化，则表示插头损坏。

- 请用相同类型的插头替换破损插头。(图)
- 如果底座损坏，则必须更换整个产品。

5. 绝缘测试

- 在进行系统绝缘测试之前，请断开保护插头。否则可能导致测量出错。

- 在完成绝缘测试后，重新将保护插头插到底座中。

技术数据		
备用插头		
电气参数		
IEC 类别 // EN 类型 SPD 型号		
端口数目		
额定电压 U _N		
最大持续工作电压 U_C / MCOV	L-L / L-G	L-L / L-G
冲击电流 I _{imp} (10/350) μs		
标称放电电流 I _n (8/20) μs		
电压保护水平 U _p		
电压保护标准 (VPR)	L-L / L-G	L-L / L-G
额定短路电流 I _{SCCA}		
额定断开续流值 I _{li}		
额定负载电流 I _l		
最大备用保险丝，带有支线接线		
最大备用保险丝，带有 V 型连接线		
一般参数		
环境温度（运行）		
允许湿度（运行）		
保护等级		
接线数据	刚性导线 / 柔性导线	AWG
剥线长度		
紧固力矩		
测试标准		

POLSKI

Ochrona przed przępieniami do zasilaczy (SPD Class I+II, typ 1+2)

– Do sieci 4-przewodowych (L1 L2, L3, PEN), TN-C

1. **Wskazówki dotyczące bezpieczeństwa**

- OSTRZEŻENIE:** instalację, uruchomienie i kontrole okresowe może wykonywać tylko odpowiednio wykwalifikowany personel specjalistyczny. Należy przy tym przestrzegać właściwych przepisów krajowych.

OSTRZEŻENIE: Niebezpieczeństwo porażenia elektrycznego i pożaru

- Przed przyłączeniem urządzenia należy skontrolować pod kątem zewnętrznych oznak uszkodzenia. Nie wolno użytkować uszkodzonych urządzeń.
- Dokręcić nieużywane zaciski. Mogą znajdować się pod napięciem. (图)

- Podany stopień ochrony IP20 jest zapewniony tylko w stanie zamontowanym, przy wykorzystaniu wszystkich zacisków.

- UWAGA:** Zwrócić uwagę, aby maksymalne napięcie robocze instalacji nie przekraczało najwyższego napięcia ciągłego U_C.

2. **Wskazówka dot. UL**

- Nadaje się do zastosowania w obwodzie o maks. 50 kA rms pod warunkiem zabezpieczenia bezpiecznikami klasy J 200 A lub klasy gG 250 A o min. napięciu 240 V.

3. **Podłączenie**

- Oprzewodowanie w kształcie V
- Oprzewodowanie odgałęźne

- W przypadku instalacji odgromników typu 1 oprócz połączenia z przewodem ochronnym S_{PE} należy zapewnić połączenie z główną szyną uziemiającą S_d。(图)

3.1 **Przykład aplikacji (图 - 图)**

3.2 **Długości przewodów (图)**

- Ułożyc przewody przyłączeniowe do urządzeń zabezpieczających (SPD) jak najkrócej, bez pętli, z jak największym promieniem gięcia.

DIN VDE 0100-534	①	b	preferowane ≤ 0,5 m
IEC 60364-5-53	②	a + b	preferowane ≤ 0,5 m

3.3 **Bezpiecznik wstępny (图)**

- Należy zwrócić uwagę na bezpiecznik wstępny w odpowiedniej aplikacji.
- Przy oprzewodowaniu odgałęźnym przewody i przekroje przyłączeniowe muszą być zaplanowane jedynie na wypadek zwarcia i zwarcia doziemnego, nie dla prądu roboczego i przeciążenia. Podane przekroje dotyczą kabli miedzianych w izolacji z PVC.

3.4 **Styk zdalnej sygnalizacji (图)**

4. **Wskaźnik stanu (图)**

W razie zmiany koloru zielonej diody stanu, wtyk jest uszkodzony.

- Wymienić wtyk na nowy tego samego typu。(图)
- Jeżeli element podstawowy jest uszkodzony, należy całkowicie wymienić produkt.

5. **Pomiar izolacji**

- Przed przystąpieniem do pomiaru izolacji instalacji należy wyjąć wtyk ochronny. W przeciwnym razie może prowadzić do uzyskania nieprawidłowych wyników pomiaru.

- Po zakończeniu pomiaru izolacji ponownie wetknąć wtyk ochronny w element podstawowy.

РУССКИЙ

Устройство защиты от импульсных перенапряжений для источников питания (SPD класс I+II, тип 1+2)

– Для 4-проводных сетей (L1, L2, L3, PEN), TN-C

1. **Правила техники безопасности**

- ОСТОРОЖНО:** Установку, ввод в эксплуатацию и регулярные проверки должны проводить только соответственно квалифицированные специалисты. При этом должны соблюдаться соответствующие национальные предписания.

ОСТОРОЖНО: Опасность электрического удара и пожара

- Перед монтажом проверить устройство на внешние повреждения. Если устройство имеет дефекты, использовать его нельзя.
- Затянуть неиспользуемые места клемм. Они могут находиться под напряжением. (图)

- Задекларированная степень защиты IP20 обеспечивается только после монтажа при использовании всех клемм.

- ПРЕДУПРЕЖДЕНИЕ:** Следить за тем, чтобы максимальное рабочее напряжение установки не превышало максимальное напряжение при длительной нагрузке U_C

2. **Указание UL**

- Подходит для применения в электроцепи с макс. током 50 кА (среднеквадратичное значение) при защите предохранителями класса J на 200 A или класса gG с 250 A и мин. 240 В.

3. **Подключение**

- V-образное разветвление
- Параллельное соединение

- Для установки молниезащитных разрядников типа 1, кроме подключения к заземляющему проводу S_{PE}, необходимо предусмотреть подключение к главной заземляющей шине S_d。(图)

3.1 **Пример использования (图 - 图)**

3.2 **Длина проводов (图)**

- Соединительные кабели к устройствам защиты от импульсных перенапряжений (SPD) прокладывать по возможности максимально короткими, без петель и с большими радиусами изгиба.

DIN VDE 0100-534	①	b	≤ 0,5 m предпочтительно
МЭК 60364-5-53	②	a + b	≤ 0,5 m предпочтительно

3.3 **Входной предохранитель (图)**

- Соблюдать указания по входным предохранителям в соответствующих вариантах применения.
- При разводке с ответвлениями подключаемые провода и их сечения должны быть рассчитаны на токи короткого замыкания и замыкания на землю, но не для рабочего тока и перегрузки. Указанные сечения приведены для медных кабелей с ПВХ изоляцией.

3.4 **Контакт дистанционной сигнализации (图)**

4. **Индикатор состояния (图)**

- Если отчетливо видно изменение цвета зеленого индикатора состояния, значит штекер поврежден.
- Заменить штекер штекером того же типа。(图)
- В случае повреждения базового элемента необходима замена всего изделия.

5. **Измерение сопротивления изоляции**

- Перед измерением сопротивления изоляции в установке вытнуть защитный штекер. В противном случае возможны ошибки измерений.
- После измерения сопротивления изоляции установить защитный штекер назад в базовый элемент.

TÜRKÇE

Güç kaynağı ünitesi için aşırı gerilim koruması (SPD Sınıf I-II, Tip 1+2)

– 4 iletkenli (L1, L2, L3, PEN) ağlar için, TN-C

1. **Güvenlik notları**

- UYARI:** Tesistat, başlatma ve takip eden incelemeler yalnızca kalifiye personel tarafından yapılmalıdır. İlgili ülkeye özgü yönetmelikler dikkate alınmalıdır.

UYARI: Elektrik şoku ve yangın tehlikesi

- Monte etmeden önce cihazda dıştan hasar kontrolü yapın. Cihaz hasarlıysa kullanılmamalıdır.
- Kullanılmayan bağlantı noktalarını bağlayın. Bunlar enerjilendirilmiş olabilir. (图)

- Belirtilen IP20 koruma sınıfı sadece, tüm klemenslerin kullanıldığı içine monteli durumda için geçerlidir.

- NOT:** Sistemin maksimum çalışma geriliminin fişin en yüksek süreklî gerilimi olan U_C'yi geçmemesine dikkat edin.

2. **UL notu**

- 200 A anma değerinde sınıf J sigortalar veya 250 A anma değerinde gG sigortalar tarafından korunuyorken ve minimum 240 V ile, 50 kA rms değerini aşmayan bir devrede kullanmak için uygundur.

3. **Bağlantı**

- V şeklinde kablolama
- Uç kablolama

- Tip 1 yıldırım arrestörleri monte ediliyorken, S_{PE} koruma iletkeni bağlantısına ek olarak, ana topraklama rayı S_d ye de bir bağlantı yapılmalıdır. (图)

3.1 **Uygulama örneği (图 - 图)**

3.2 **Kablo uzunlukları (图)**

- Aşırı gerilim koruma cihazlarına (SPD'ler) giden çıkış kablolarını mümkün olabildiğince kısa, ilmesiz olarak ve mümkün olan en geniş bükülme yarıçapları ile döşeyin.

DIN VDE 0100-534	①	b	≤ 0,5 m önerilir
IEC 60364-5-53	②	a + b	≤ 0,5 m önerilir

3.3 **Yedek sigorta (图)**

- İlgili uygulamalarda verilen yedek sigorta spesifikasyonlarına dikkat edin.
- Paralel bağlantılarda; bağlantı kablolarının ve kesitlerinin tasarım çalışma akımları ve aşırı yük için değil, yalnızca kısa devreler ve toprak hataları için yapılmış olmalıdır. Belirtilen kesitler PVC yalıtımlı bakır kablolar içindir.

3.4 **İkaz kontağı (图)**

4. **Durum göstergesi (图)**

Yeşil durum göstergesinin rengi değişirse, fiş hasarlıdır.

- Fişi aynı tip başka bir fişle değiştirin。(图)
- Taban elemanı hasarlı ise, ürün tamamen değiştirilmelidir.

5. **İzolasyon testi**

- Sistemde izolasyon testi yapmadan önce koruyucu kaparı çıkartın. Aksi takdirde ölçüm sonuçları hatalı olabilir.
- İzolasyon testi tamamlandıktan sonra, koruyucu kaparı yeniden raban elemanına takın.

PORTUGUÊS

Proteção contra sobretensão para a alimentação com corrente (SPD Classe I-II, Tipo 1+2)

– Para redes com 4 condutores (L1, L2, L3, PEN), TN-C

1. **Avisos de segurança**

- ATENÇÃO:** A instalação, a colocação em funcionamento e as revisões só podem ser executadas por pessoal qualificado com formação profissional. Aqui devem ser observadas as especificações do respectivo país.
- ATENÇÃO: Perigo de eletrocussão e incêndio**

- Antes da instalação, verifique se o equipamento apresenta avarias externas. Se estiver com defeito, o equipamento não pode ser utilizado.

- Apertar bornes não utilizados. É possível que estes estejam sob tensão. (图)

- O grau de proteção declarado IP20 só pode ser assegurado na condição instalada e com todos os pontos de bornes sendo utilizados.

- IMPORTANTE:** Observar que a tensão máxima de operação da instalação não ultrapasse a tensão máxima contínua U_C.

2. **Observação UL**

- Adequado para a utilização num circuito de, no máximo, 50 kA rms, quando protegido através de fusíveis da classe J com 200 A ou da classe gG com 250 A e pelo menos 240V .

3. **Conectar**

- Cabeamento em forma de V
- Cabeamento com ponto de conexão

- Para a instalação de dispositivos de proteção contra descargas atmosféricas tipo 1, uma conexão à barra de aterramento principal S_d deve ser fornecida além da conexão ao condutor de proteção S_{PE}。(图)

3.1 **Exemplo de aplicação (图 - 图)**

3.2 **Comprimentos das linhas (图)**

- Na medida do possível, instale os cabos de conexão aos dispositivos de proteção contra surtos de tensão (DPS) no trajeto mais curto possível, sem enlaçar-los e usando o maior raio de curva possível.

DIN VDE 0100-534	①	b	≤ 0,5 m de preferência
IEC 60364-5-53	②	a + b	≤ 0,5 m de preferência

3.3 **Pré-fusível (图)**

- Observe as indicações sobre o fusível nas respectivas aplicações.
- No caso de cabeamento de derivação, os cabos de conexão e suas bitolas devem ser projetados para ocorrências de curto-circuito fase-fase e fase-terra, e não para corrente de operação e sobrecarga. As bitolas indicadas se referem a cabos de cobre com isolamento em PVC.

3.4 **Contato de sinalização remoto (图)**

4. **Indicação de estado (图)**

Se uma mudança de cor do indicador de status verde pode ser observada, o conector está danificado.

- Substituir o conector com um conector do mesmo tipo。(图)

- Se o elemento base estiver danificado, é necessário substituir o produto completo.

5. **Medição do isolamento**

- Antes de uma medição de isolamento no sistema, desconecte o conector de proteção. Do contrário, pode haver erros de medição.

- Recoloque o conector de proteção novamente na base, após a medição.

PHOENIX CONTACT	PHOENIX CONTACT GmbH & Co. KG Flachsmarktstraße 8, 32825 Blomberg, Germany Fax +49-(0)5235-341200, Phone +49-(0)5235-300
phoenixcontact.com	MNR 9065258 - 03 2018-12-03

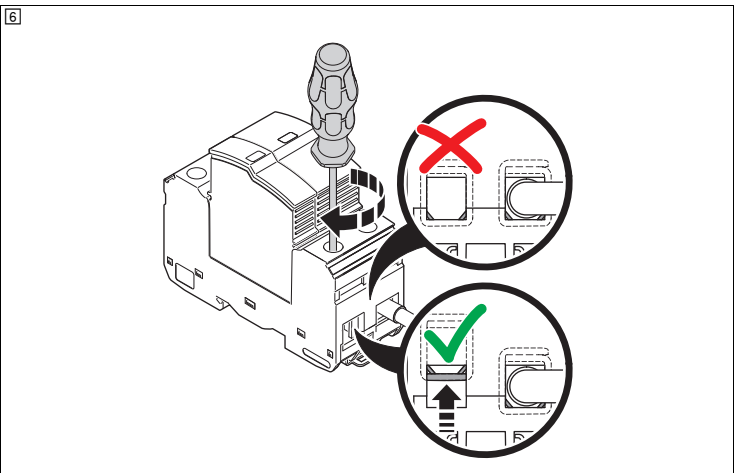
PT Instrução de montagem para o eletricista

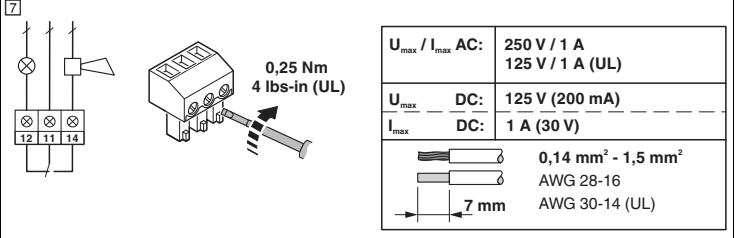
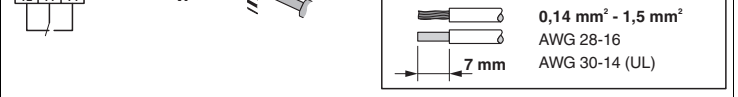

TR Elektrik personeli için montaj talimatı

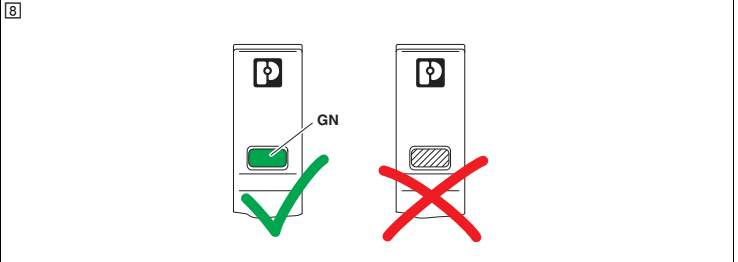
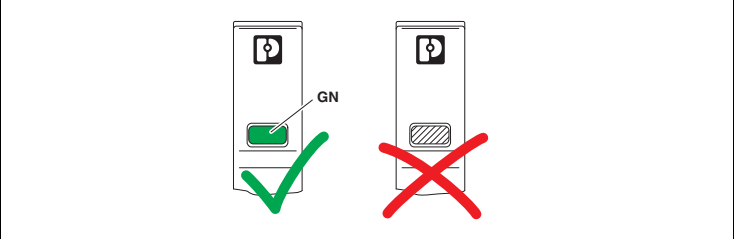
RU Инструкция по установке для электромонтажника

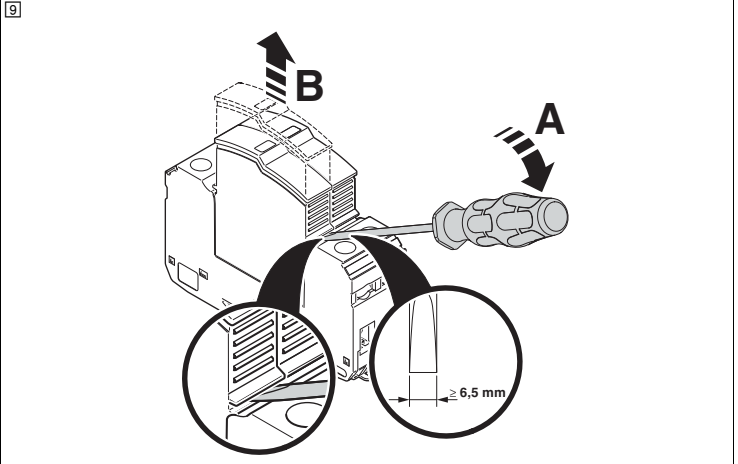
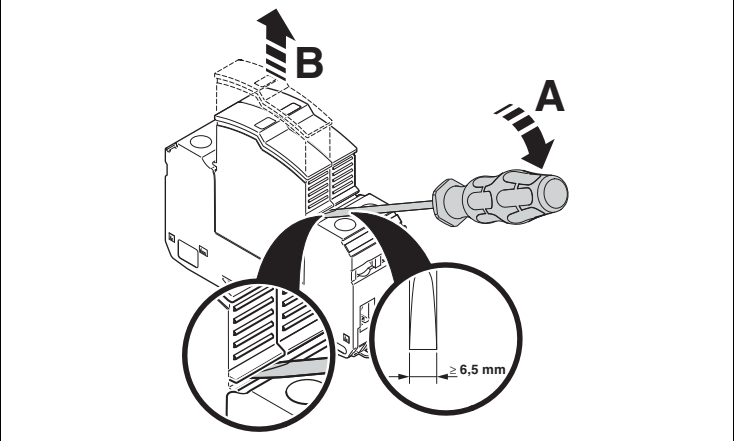
PL Instrukcje dot. instalacji dla elektryka instalatora

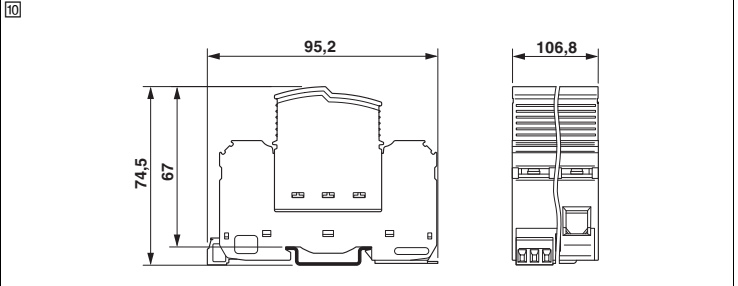
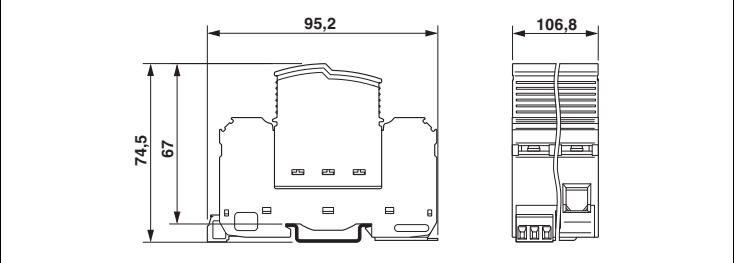
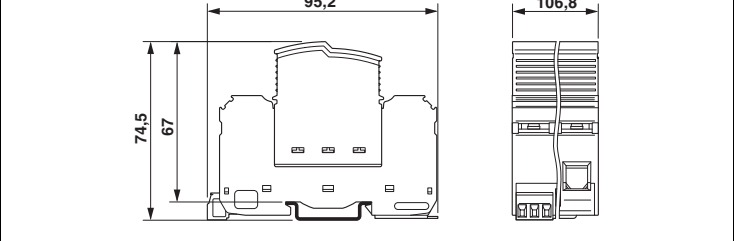
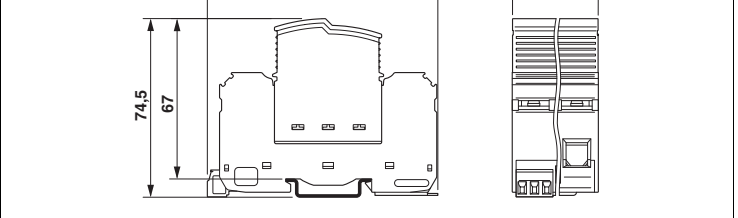
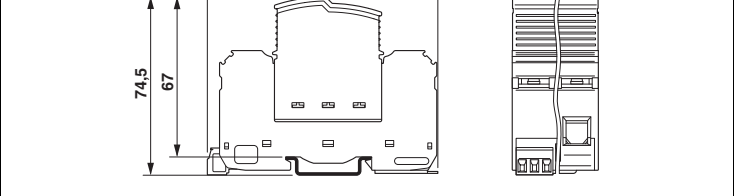
ZH 电气人员安装须知

FLT-SEC-T1+T2-3C-350/25-FM	2905469
	

	
U_{max} / I_{max} AC:	250 V / 1 A 125 V / 1 A (UL)
U_{max} DC:	125 V (200 mA)
I_{max} DC:	1 A (30 V)
	0,14 mm² - 1,5 mm² AWG 28-16
	7 mm AWG 30-14 (UL)

	
	GN

	
	≥ 6,5 mm

	
	95,2
	106,8
	74,5
	67

10		
		
 Grau de proteção	IP20	
Dados de conexão	rígido / flexível	
Comprimento de isolamento	2,5 mm ² ... 2,5 mm ² / 2,5 mm ² ... 35 mm ²	
Torque de aperto	13 ... 2	3 ... 2
Normas de teste	18 mm	
	4,5 Nm	40 lb _z -in.
	IEC 61643-11 / EN 61643-11	UL 1449