

Data sheet

Art.No.: 96.032.0053.1

Connector RST20I3F S2 ZR1 V SW

RST 20i3 connector, 3 pole, male, spring clamp connection, application 250V with PE, 20A, for cable diameters 6-10mm, coding color black, color of housing black



Art.No.	96.032.0053.1
EAN	4015573743496
Order Unit	1

Certificates / Approvals



Technical data

General

Rated current	20 A
Rated voltage	250 V
Rated impulse voltage	4 kV
strain relief	Yes
Pollution degree	3
Lockable	self-locking (unlocking by tool)
Color of coding/ contact carrier	black
Marking of poles	L, N, PE
Color of housing inclusive strain relief	black

Connection Data

Cable diameter max.	10 mm
Cable diameter min.	6 mm
Connection cross section solid mm ² max.	2.5 mm ²
Connection cross section solid mm ² min.	0.5 mm ²
Connection cross section fine stranded mm ² max.	1.5 mm ²
Connection cross section fine stranded mm ² min.	0.5 mm ²
Terminations per pole	2
Connection cross section stranded mm ² min.	0.75 mm ²
Connection cross section stranded mm ² max.	1.5 mm ²
sheath strip length	35 mm
Wire strip length	14.5 mm

Model

Model	male
Connection type	Spring clamp connection
Degree of protection (IP)	IP66/68 (3m;2h) /IP69

Material

Housing material	Polyamide
halogen free	Yes
Contact material	CuZn
Fire load	0.267 kWh
Insulation components continuous temperature	100 °C
Surface finish	Silver-plated

Dimensions

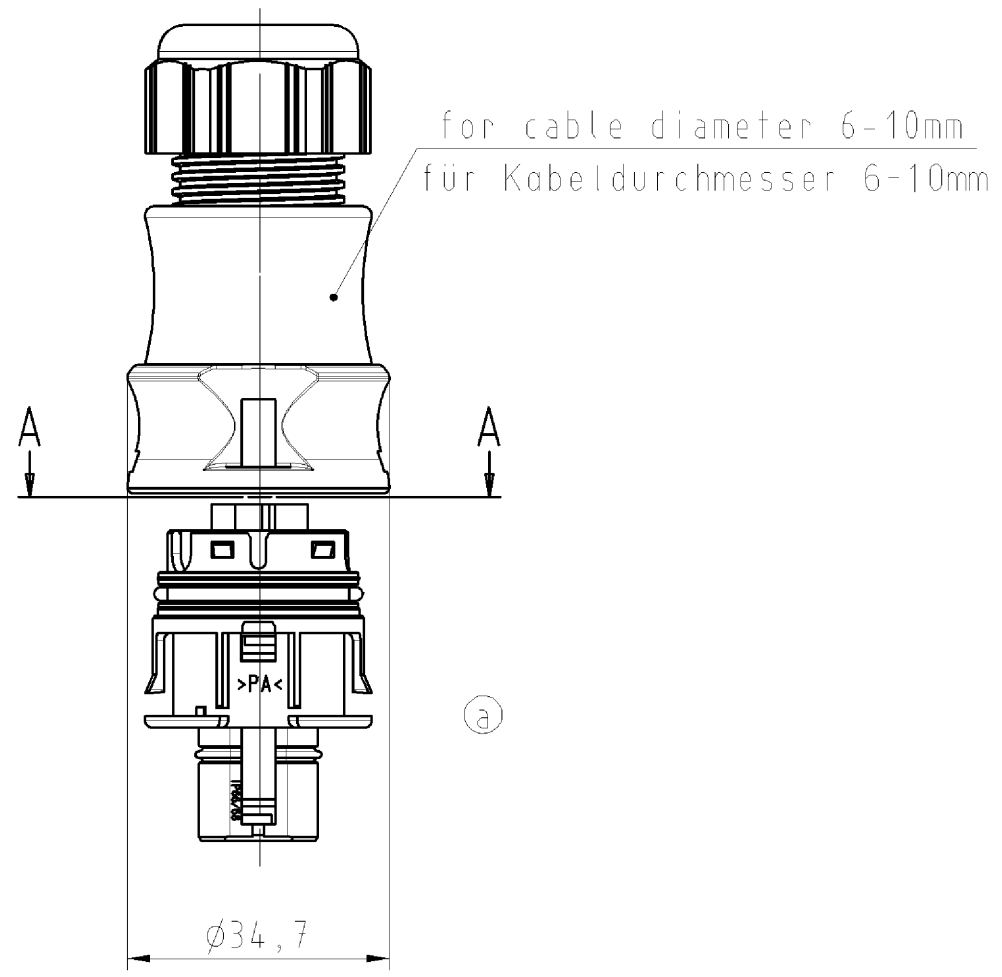
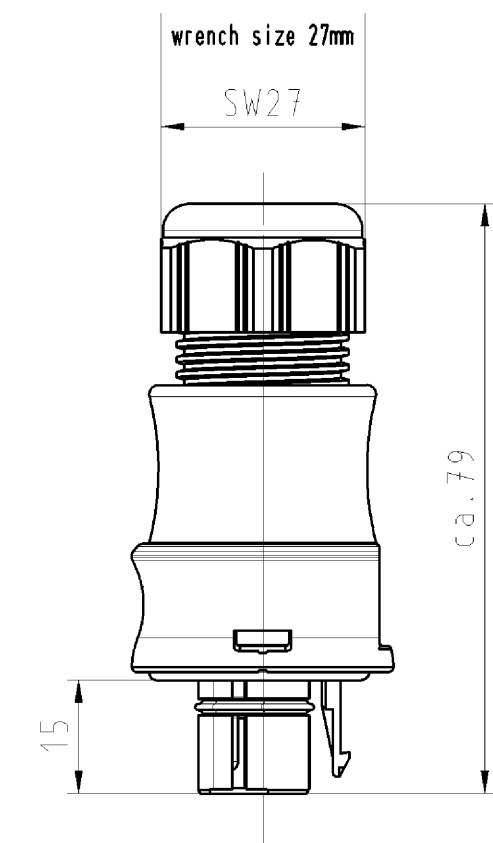
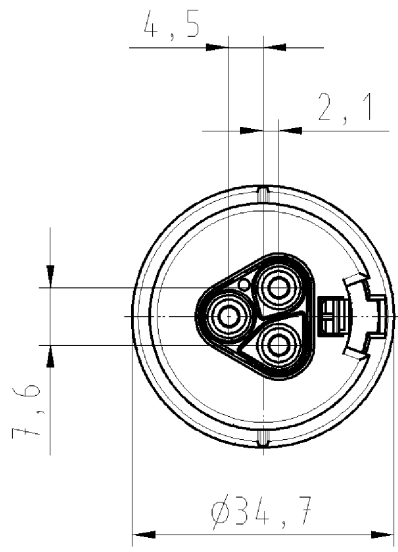
Length	79.1 mm
Width	34.6 mm
Height	34.6 mm

Note

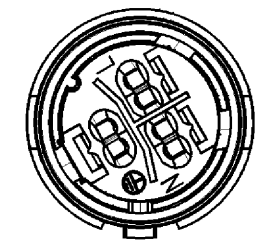
Note	Fine stranded and stranded conductors require cable end sleeve
------	--

Classification

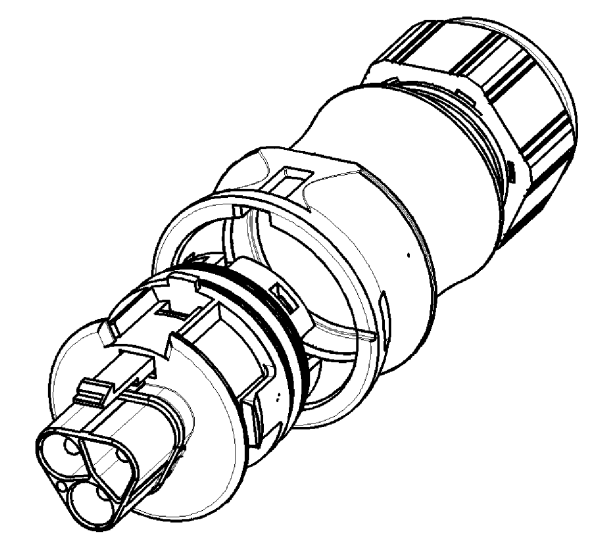
ECLASS 8.1	27440605
ETIM 7.0	EC002560
ETIM 6.0	EC002560
ETIM 5.0	EC002560
ETIM 4.0	EC002560



view A-A
Ansicht A-A



M 1:1



Verpackungseinheit: je 100 Stk.
packaging unit: per 100

○ Diese Maße werden bei Abnahme besonders geprüft
○ Ausschließlich Prüfmaße
○ Mit /E gekennzeichnete Maße sind nur für interne Zwecke gültig

Teile-Nr./ part-nr.	Farbe:/ color:	Einz.-Tl.-Nr.: *)/ single-part-nr.:*)
96.032.0053.1	schwarz, ähnl. RAL 9005/ black, similar to RAL 9005_1
96.032.0053.0	lichtgrau, ähnl. RAL 7035/ lightgrey, similar to RAL 7035_0

Freitoleranz nach 16901 Toleranzgruppe 130		CAD - Zeichnung, keine manuellen Änderungen			1. Verwendung: -		Bl.: 1 von 1		
	Maßstab	Werkstoff und Oberfläche: material and surface:		2003	Tag	Name	T	Zeichnung Nr. 96.032.0053.0 01K a	Index
	1:1	Farbe: siehe Tabelle color: look table		Entworfen	21.10.	Kneitz			
	Vol.	mm ³	Ofl.	mm ²	Normgepr.	-	Ersatz für: -		
a	09.05.2005/	wieland Elektrische Verbindungen		Benennung STECKERTEIL MIT ZUGENTLASTUNG male connector with cord grip RST2013F S2 ZR1 V					
Buchstabe Datum / Blatt				Änderung					

Weitergabe sowie Vervielfältigung dieses Dokuments, Verwertung und Mitteilung seines Inhalts sind verboten, soweit nicht ausdrücklich gestattet. The reproduction, distribution and utilization of this document as well as the communication of its contents to others without express authorization is prohibited.

960320053001K_4_CAD/007_Kneitz 2005-05-09T10:57:34 1.000