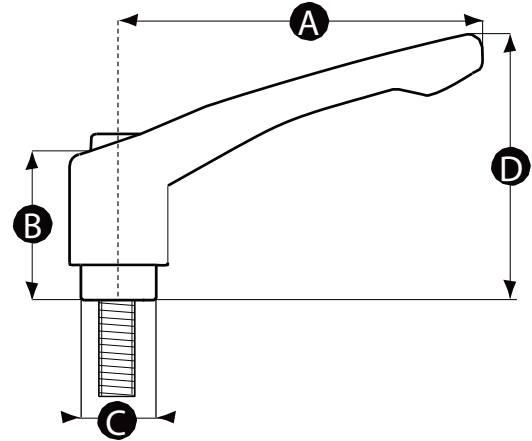


**Fiche technique**
**Poignée de serrage indexée mâle zinguée moulée**

**Matériau de la poignée**

Zingué moulé

**Matériau de l'embout**

Bossage en acier noirci chimiquement ou en acier inoxydable et clé à cliquet avec vis de fixation de clé Allen.

**Filetage mâle**

Acier ou acier inoxydable

**Couleurs de la poignée**

Poignée noire

Fab.	A	B	C	D	Filetage	Longueur de filet (mm)	Matériau de l'insert	Couleur de la poignée
478276	42	25	10	37	M5	16	Acier	Noir
479015	42	25	10	37	M5	20	Acier	Noir
479009	42	25	10	37	M6	16	Acier	Noir
478995	42	25	10	37	M6	20	Acier	Noir
479011	42	25	10	37	M6	32	Acier	Noir
478866	42	25	10	37	M6	16	Acier inoxydable	Noir
478084	42	25	10	37	M6	20	Acier inoxydable	Noir
478860	42	25	10	37	M6	32	Acier inoxydable	Noir
478816	65	31	14	49	M8	16	Acier	Noir
478826	65	31	14	49	M8	20	Acier	Noir
478292	65	31	14	49	M8	25	Acier	Noir
478298	65	31	14	49	M8	32	Acier	Noir
478305	65	31	14	49	M8	40	Acier	Noir
478254	65	31	14	49	M8	50	Acier	Noir

Suite page suivante »

« Suite du verso

Fab.	A	B	C	D	Filetage	Longueur de filet (mm)	Matériau de l'insert	Couleur de la poignée
478129	65	31	14	49	M8	20	Acier inoxydable	Noir
478125	65	31	14	49	M8	25	Acier inoxydable	Noir
478103	65	31	14	49	M8	32	Acier inoxydable	Noir
478080	65	31	14	49	M8	40	Acier inoxydable	Noir
478090	65	31	14	49	M8	50	Acier inoxydable	Noir
478309	78	36	16	57	M10	20	Acier	Noir
478882	78	36	16	57	M10	32	Acier	Noir
478872	78	36	16	57	M10	40	Acier	Noir
478848	78	36	16	57	M10	50	Acier	Noir
478096	78	36	16	57	M10	20	Acier inoxydable	Noir
478315	78	36	16	57	M10	32	Acier inoxydable	Noir
478282	78	36	16	57	M10	40	Acier inoxydable	Noir
478888	92	43	19	65	M10	20	Acier	Noir
478898	92	43	19	65	M10	32	Acier	Noir
478894	92	43	19	65	M10	40	Acier	Noir
478876	92	43	19	65	M10	50	Acier	Noir
478264	92	43	19	65	M10	50	Acier inoxydable	Noir
478844	92	43	19	65	M12	32	Acier	Noir
478854	92	43	19	65	M12	40	Acier	Noir
478850	92	43	19	65	M12	50	Acier	Noir
478135	92	43	19	65	M12	63	Acier	Noir
478270	92	43	19	65	M12	32	Acier inoxydable	Noir
478276	92	43	19	65	M12	40	Acier inoxydable	Noir
478260	92	43	19	65	M12	50	Acier inoxydable	Noir
478169	92	43	19	65	M12	63	Acier inoxydable	Noir