

**Wichtige Information - bitte aufmerksam lesen**

Dieses Beiblatt beschreibt die Montage der zwei- bis fünfpoligen gesis®RST-Steckverbinder. Bitte beachten Sie, daß elektrische Anschlüsse und Installationen ausschließlich von hierfür ausgebildeten Fachkräften vorgenommen werden dürfen.

- Zusätzliche technische Hinweise unter [www.wieland-electric.com](http://www.wieland-electric.com)
- Beachten Sie die jeweiligen länderspezifischen Installationsvorschriften.

**Important information - please read carefully**

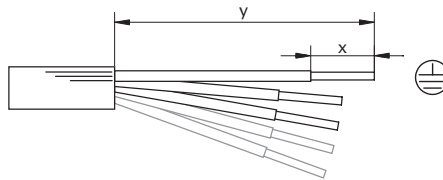
This leaflet is intended for use by trained electricians only. It describes the mounting of the two to five pole gesis RST connectors. Please observe the warnings and notes.

- Related technical information is available at [www.wieland-electric.com](http://www.wieland-electric.com)
- The local erection rules have to be considered.

**Schraubanschlüsse / screw terminations**

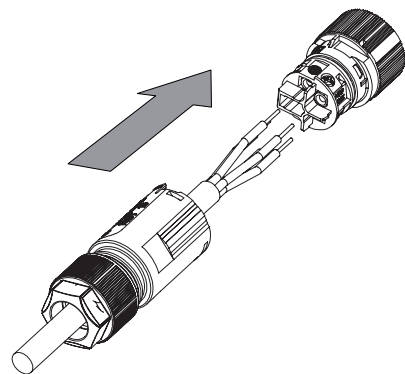
	Einfach-Anschluß / Connector	
Leiter / conductor	PE	N, L, 1, 2, 3
Abmantellänge y (mm) / Dismantling length y (mm)	33	25
Abisolierlänge x (mm) / Stripping length x (mm)	8	8
Feindrähtig (nur mit Aderendhülsen) / fine stranded (ferrules required)		

**Abmantellängen und Abisolierlängen (mm) / Dismantling and Insulation strip lengths (mm)**



**Leitermontage / Wire connection**

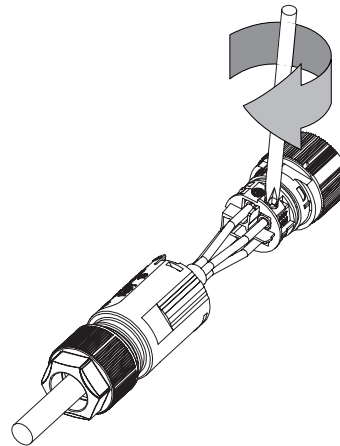
Leitermontage / Wire connection



①

Darstellung beispielhaft. Gilt für 2- bis 5-polige Steckverbinder  
Example displayed relates to 2- to 5-pole connectors.

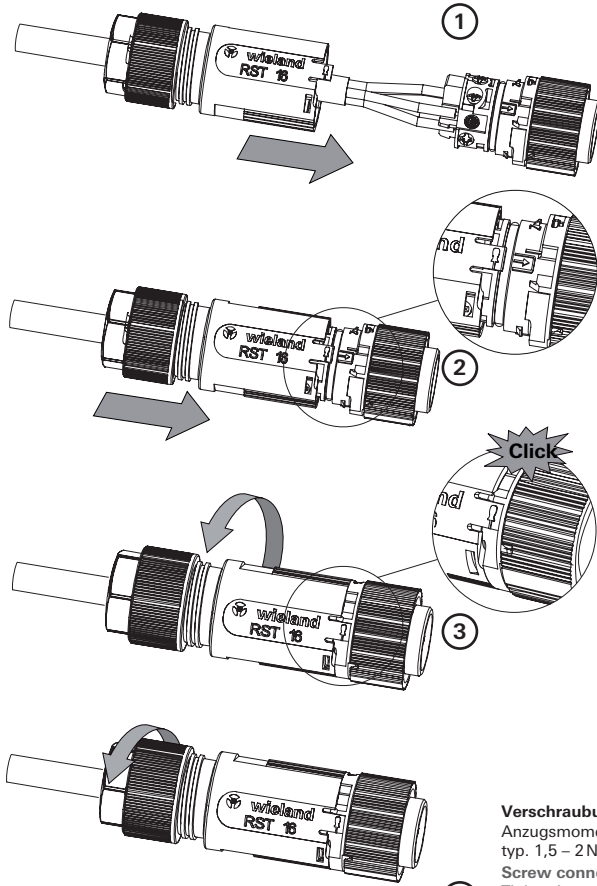
- Schraubendreher
- Schneide DIN 5264 A, geschliffen
  - Antrieb PZ1
  - Anzugsmoment 0,5Nm
- Screwdriver
- edge acc. to DIN 5264 A, de-burred
  - drive PZ1
  - tightening torque 0,5Nm



②

**Verschließen / Closing**

Montage der Steckverbindung / Mounting the connector



①

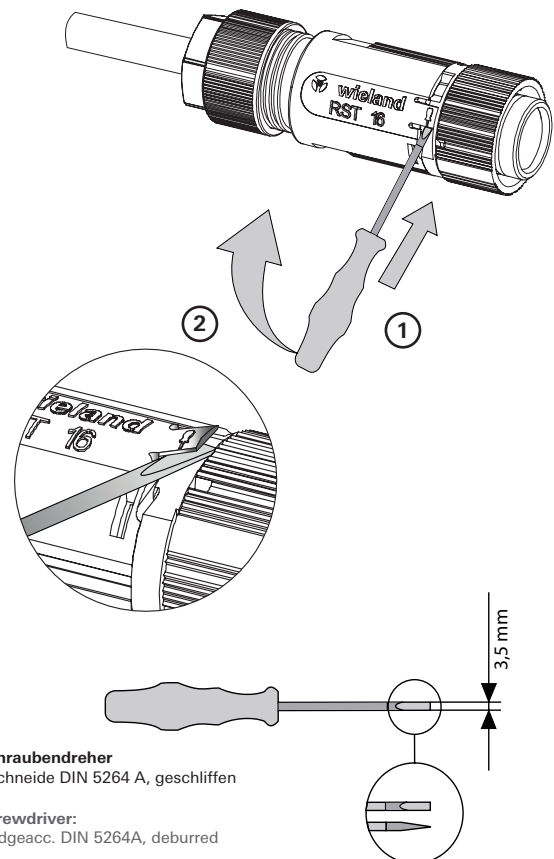
②

③

④

- Verschraubung:**  
Anzugsmoment typ. 1,5 – 2 Nm  
**Screw connection:**  
Tightening torque typ. 1,5 – 2 Nm

**Öffnen des Steckverbinders / Opening the connector**



②

①

- Schraubendreher**  
- Schneide DIN 5264 A, geschliffen  
**Screwdriver:**  
- edge acc. DIN 5264A, deburred

3,5 mm



RST16 auf on YouTube



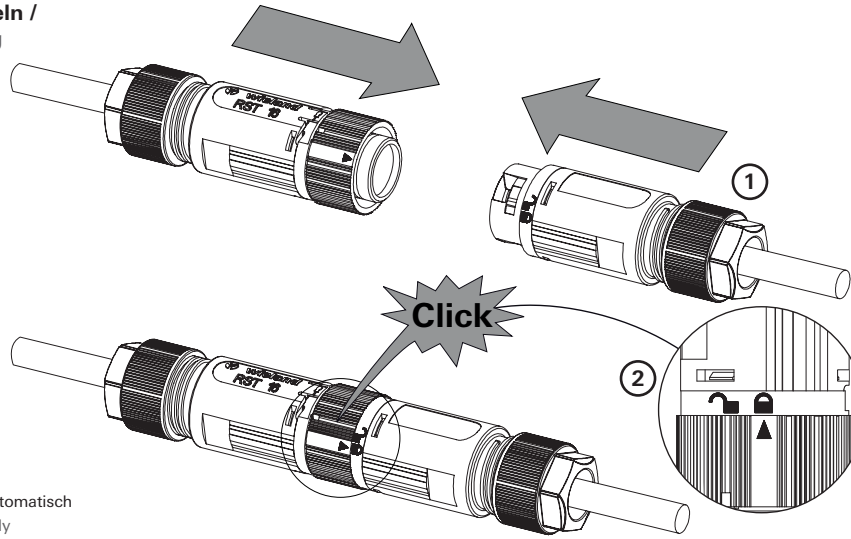
wieland eShop



wieland-electric.com

Schließen der Steckverbindung / Closing of the connector

Stecken und verriegeln / Plugging and locking



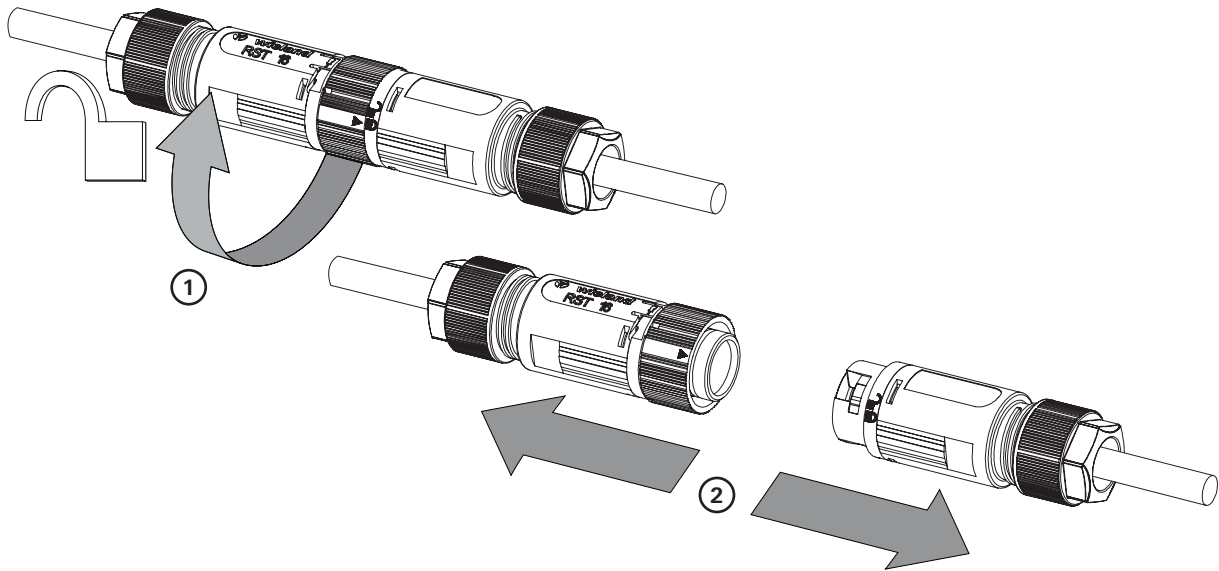
Steckverbinder verriegeln automatisch  
Connectors lock automatically



RST16 auf/on YouTube

Öffnen der Steckverbindung / Opening the connector

Entriegeln und Trennen / Unlocking and separating



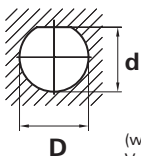
wieland eShop

Montage der Gehäuseeinbauvarianten / Installing different housings

Gehäuseeinbau / Housing installation

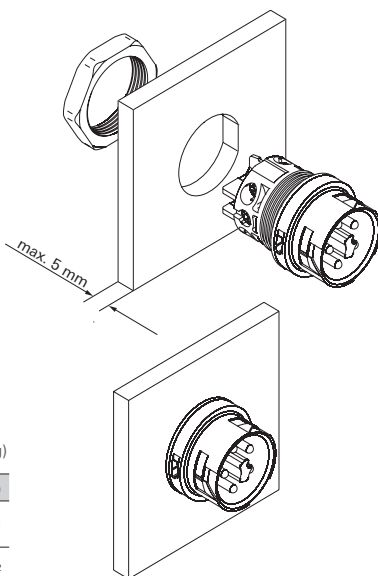
Mutter:  
Anzugsmoment  
typ 1,5 Nm

Nut:  
Tightening torque  
typ. 1,5 Nm



(wenn Verdrehschutz gewünscht ist)  
(protection against twisting)

	D (mm)	d (mm)
Stecker / Male plug	20,4 ±0,1	19,0 ±0,2
Buchse / Female plug	16,2 ±0,1	15,0 ±0,2



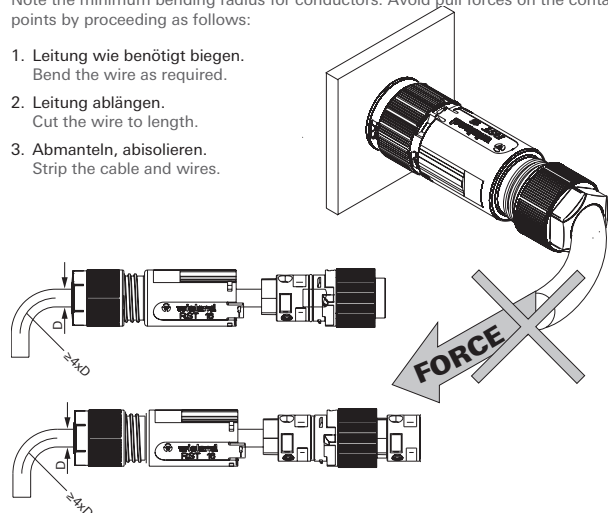
Biegeradien

Beachten Sie den minimalen Biegeradius der Leiter. Vermeiden Sie Zugkräfte auf die Kontaktstellen, indem Sie wie folgt vorgehen:

Bending radius

Note the minimum bending radius for conductors. Avoid pull forces on the contact points by proceeding as follows:

1. Leitung wie benötigt biegen.  
Bend the wire as required.
2. Leitung ablängen.  
Cut the wire to length.
3. Abmanteln, abisolieren.  
Strip the cable and wires.



wieland-electric.com