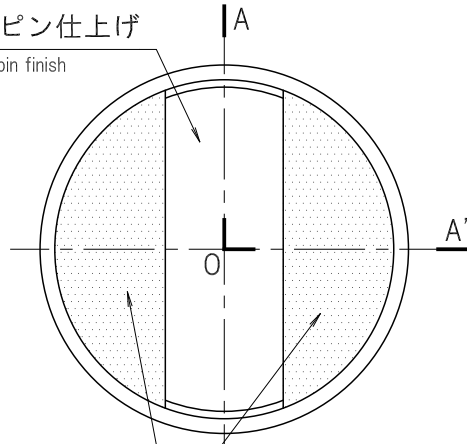




MARK 記号	DATE 日付	REVISION RECORDS 改 版 記 事	SIGN 担当
①	2011.1.11	図面整備のため、同図番にて新規書替。	T.Sugihara
②			
③			

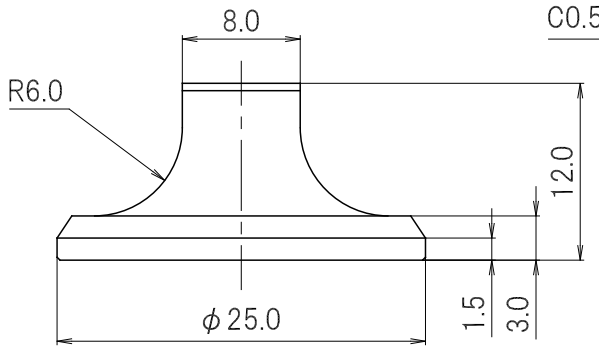
スピン仕上げ

Spin finish

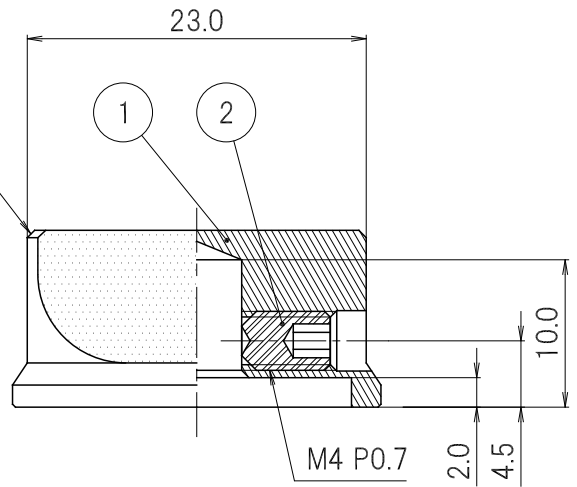


黒色アルマイト (梨地)

Black anodizing (Mat finish)



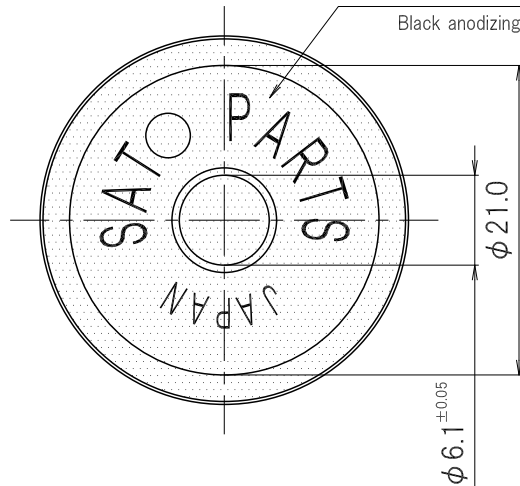
C0.5



A-O-A' SECTION

黒色アルマイト (梨地)

Black anodizing (Mat finish)



注1：底面の打刻文字“SATO PARTS JAPAN”は、必ずしも図の様な位置になりません。

Note1: The position of inscription character "SATO PARTS JAPAN" is not necessarily corresponding.

2	Set screw 止めねじ M4×6 P0.7	1	Steel 合金鋼		Black oxide coating 黒色酸化皮膜	
1	Body 本体	1	Aluminum alloy アルミニウム合金		Anodizing / Black anodizing アルマイト / 黒色アルマイト	
No. 番号	PARTS NAME 部品名	Q' TY 個数	MATERIAL 材質	UL	FINISH 処理	REMARKS 備考
APPROVED 承認	Y.Shigeno 2011.1.13	GENERAL TOLERANCE 一般公差	NAME 名称	K-37-L 外観図		ISSUED 出図
CHECKED 検査	Y.Sakuragi 2011.1.12	UNDER 1.00 未満	CUSTOMER カスタマー	標準品		05
DRAWN 製図	T.Sugihara 2011.1.11	1.00 ~ 4.99	DRAWING No. 図面番号		REVISION 改 版	
DESIGNED 設計		OVER 5.00 以上	K-0037A1		PAGE ページ	
UNIT 単位	mm	SCALE 尺度	2:1		1/1	

出図印なき図面は参考図とする  
図面を差別しないこと