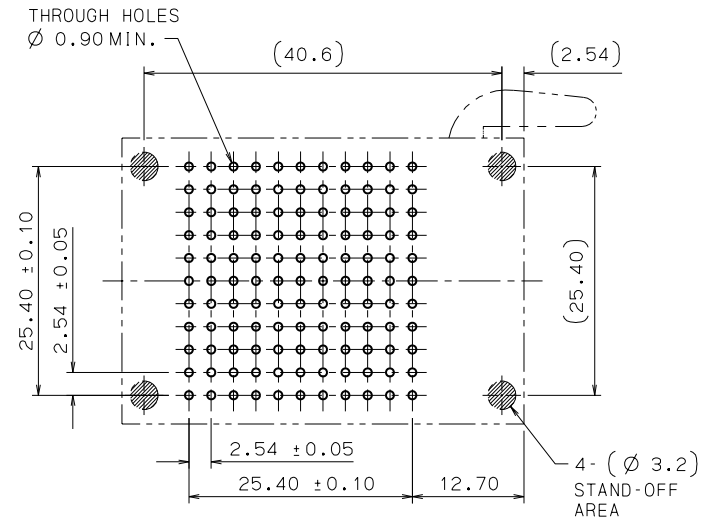
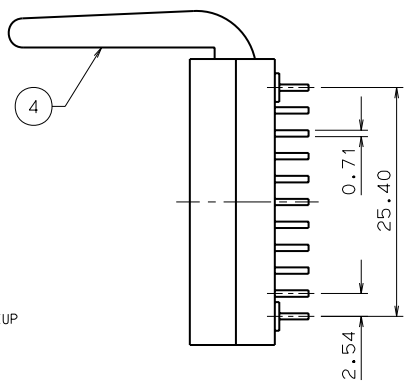
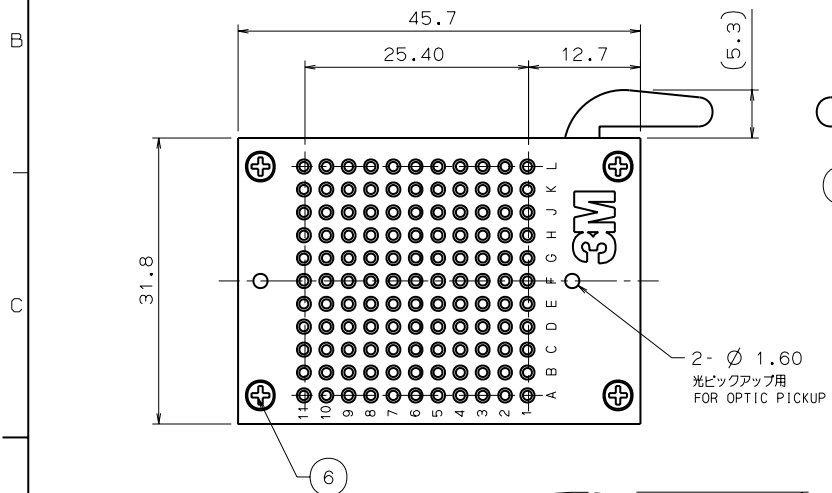
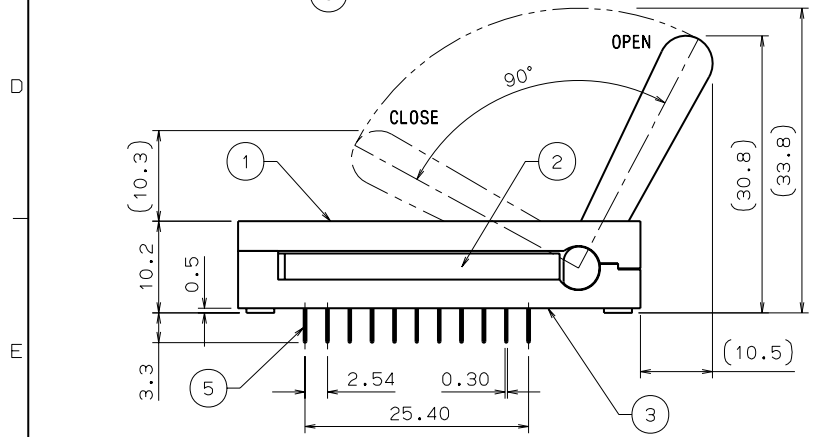


項/ITEM	部品名/PART NAME	数量/QTY	材質及び処理/MATERIAL & FINISH
1	トッププレート/TOP PLATE	1	ガラス入りポリエーテルサルホン樹脂/ GLASS REINFORCED POLYETHERSULFONE (PES) COLOR:GREEN UL94V-0
2	カムプレート/CAM PLATE	1	
3	ベースプレート/Base PLATE	1	
4	カムレバー/CAM HANDLE	1	ステンレス鋼/STAINLESS STEEL
5	コンタクト/CONTACT	121 MAX.	ベリリウム銅/BERYLLIUM COPPER 金めっき(ニッケル下地)/GOLD PLATING OVER NICKEL PLATING
6	スクリュ/SCREW(#0-80UNF)	4	ステンレス鋼/STAINLESS STEEL

注 記/NOTES
1. ソケットをはんだ付けする際は、レバーを OPEN の状態で
行うこと。
CAM HANDLE SHALL BE "OPEN" POSITION AT
SOLDERING.



PCBホールパターン参考図(ソケット実装面側)
PCB HOLE PATTERN(SOCKET SIDE/TOP VIEW)



承認/APP	M. KOBAYASHI	1/22/10	単位/UNIT	mm
音調/CH.	Y. TSUBAKI	1/22/10	尺度/SCALE	
設計/DE.	M. NAITO	1/22/10	改訂	年・月・日
			REV.	DATE

記 事	DCN番号	改訂者	音調
DESCRIPTION	DCN NO.	DR.	CH.

第3角法/THIRD ANGLE PROJECTION			
指定外寸公差 TOLERANCE UNLESS NOTED			
寸法/DIM.	.0	.00	
≤30	±.3	±.13	
>30	±.5	±.2	
角度/ANGULAR	±5°		

© 住友スリーエム株式会社/SUMITOMO 3M LIMITED
この図面は住友スリーエム社が著作権を所有していますので当社による
許可を得ないで複製及び住友スリーエム社が認可した目的以外に使用し
てはなりません。
THIS DOCUMENT CONTAINS INFORMATION
WHICH IS PROPRIETARY TO S/3M COM-
PANY. NO REPRODUCTION OR PUBLICA-
TION OF THIS DOCUMENT, IN WHOLE OR
IN PART, SHALL BE MADE WITHOUT WR-
ITTEN AUTHORIZATION FROM S/3M.

名称/TITLE
TEXTTOOL™
PGA TEST & BURN-IN SOCKET
11X11 MATRIX
2XXX-6311-9UA-1902
図番番号/DRAWING NO.
3U-0010-3206-0
改訂/REV.

住友スリーエム株式会社 SUMITOMO 3M LIMITED