

ICC 2,5/17-STZ-5,08 - Leiterplattenstecker



1823998

<https://www.phoenixcontact.com/de/produkte/1823998>

Bitte beachten Sie, dass die in diesem PDF-Dokument angezeigten Daten aus unserem Online-Katalog generiert wurden. Bitte finden Sie die vollständigen Daten in der Benutzer-Dokumentation. Es gelten unsere Allgemeinen Nutzungsbedingungen für Downloads.



Leiterplattenstecker, Nennquerschnitt: 2,5 mm², Farbe: grün, Nennstrom: 12 A, Bemessungsspannung (III/2): 320 V, Kontaktart: Stift, Anzahl der Potenziale: 17, Anzahl der Reihen: 1, Polzahl: 17, Anzahl der Anschlüsse: 17, Artikelfamilie: ICC 2,5/..-STZ, Rastermaß: 5,08 mm, Anschlussart: Crimpanschluss, Anschlussrichtung Leiter/Platine: 0 °, Rasthaken: - ohne Rasthaken, Stecksystem: COMBICON MSTB 2,5, Verriegelung: Rastverriegelung, Befestigungsart: Rastnase, Verpackungsart: verpackt im Karton, Zugehörige Crimp-Stiftkontakte mit Angaben zu Strom [A] und Leiterquerschnittsbereich [mm²]: 10A/ICC-MT 0,5-1,0 (3190577); 10A/ICC-MT 0,5-1,0 BA (3190603); 12A/ICC-MT 1,5-2,5 (3190580); 12A/ICC-MT 1,5-2,5 BA (3190593). BA = Bandkontakte

Ihre Vorteile

- Kostengünstiger Anschluss vorkonfekionierter Leiter in großer Stückzahl
- Ziehhilfe erleichtert Handling und erlaubt Zugkräfte an der Kontaktstelle zu reduzieren
- Mit MSTB 2,5-Familie kombinierbar
- Intuitiv bedienbare Verriegelung schützt vor unbeabsichtigter Trennung

Kaufmännische Daten

Artikelnummer	1823998
Verpackungseinheit	50 Stück
Mindestbestellmenge	50 Stück
Hinweis	Auftragsgebundene Fertigung (keine Rücknahme)
Verkaufsschlüssel	E1 - Leiterplattenanschl.
Produktschlüssel	AACCBA
GTIN	4017918048846
Gewicht pro Stück (inklusive Verpackung)	8,2 g
Gewicht pro Stück (exklusive Verpackung)	7,5 g
Zolltarifnummer	85389099
Ursprungsland	PL

Technische Daten

Artikeleigenschaften

Produkttyp	Leiterplattenstecker
Produktfamilie	ICC 2,5/...STZ
Produktlinie	COMBICON Connectors M
Bauform	Invertiert
Polzahl	17
Rastermaß	5,08 mm
Anzahl der Anschlüsse	17
Anzahl der Reihen	1
Anzahl der Potenziale	17
Befestigungstyp	ohne

Elektrische Eigenschaften

Eigenschaften

Nennstrom I_N	12 A
Nennspannung U_N	320 V
Bemessungsspannung (III/3)	250 V
Bemessungsstoßspannung (III/3)	4 kV
Bemessungsspannung (III/2)	320 V
Bemessungsstoßspannung (III/2)	4 kV
Bemessungsspannung (II/2)	630 V
Bemessungsstoßspannung (II/2)	4 kV

Anschlussdaten

Anschlusstechnik

Bauform	Invertiert
Steckverbindersystem	COMBICON MSTB 2,5
Nennquerschnitt	2,5 mm ²
Kontaktart	Stift

Verriegelung

Verriegelungsart	Rastverriegelung
Befestigungstyp	Rastnase

Leiteranschluss

Anschlussart	Crimpanschluss
Anschlussrichtung Leiter/Platine	0 °
Leiterquerschnitt flexibel	0,5 mm ² ... 2,5 mm ²
Leiterquerschnitt AWG	20 ... 14

Materialangaben

ICC 2,5/17-STZ-5,08 - Leiterplattenstecker

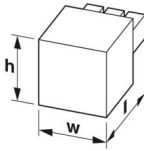
1823998

<https://www.phoenixcontact.com/de/produkte/1823998>

Materialangaben - Gehäuse

Farbe (Gehäuse)	grün (6021)
Isolierstoff	PA
Isolierstoffgruppe	I
CTI nach IEC 60112	600
Brennbarkeitsklasse nach UL 94	V0
Glühdraht-Entflammbarkeitszahl GWF1 nach EN 60695-2-12	850
Glühdraht-Entzündungstemperatur GWIT nach EN 60695-2-13	775
Temperatur der Kugeldruckprüfung nach EN 60695-10-2	125 °C

Maße

Maßzeichnung	
Rastermaß	5,08 mm
Breite [w]	92,15 mm
Höhe [h]	10,6 mm
Länge [l]	28,1 mm

Hinweise

Hinweis zum Betrieb	COMBICON-Steckverbinder sind nach DIN EN 61984 Steckverbinder ohne Schaltleistung (COC). Bei bestimmungsgemäßem Gebrauch dürfen sie weder spannungsführend noch unter Last gesteckt oder getrennt werden.
---------------------	---

Elektrische Prüfungen

Luft- und Kriechstrecken |

Isolierstoffgruppe	I
Bemessungsisolationsspannung (III/3)	250 V
Bemessungsstoßspannung (III/3)	4 kV
Bemessungsisolationsspannung (III/2)	320 V
Bemessungsstoßspannung (III/2)	4 kV
Bemessungsisolationsspannung (II/2)	630 V
Bemessungsstoßspannung (II/2)	4 kV

Verpackungsangaben

Verpackungsart	verpackt im Karton
----------------	--------------------

Zeichnungen

Diagramm



Typ: ICC 2,5/...-ST-5,08 mit IC 2,5/...-G-5,08; Kontakt: ICC-MT 1,5 - 2,5

ICC 2,5/17-STZ-5,08 - Leiterplattenstecker





1823998


<https://www.phoenixcontact.com/de/produkte/1823998>

Zulassungen

☞ Zum Herunterladen von Zertifikaten besuchen Sie die Produktdetailseite: <https://www.phoenixcontact.com/de/produkte/1823998>

 cULus Recognized Zulassungs-ID: E60425-19930525				
	Nennspannung U_N	Nennstrom I_N	Querschnitt AWG	Querschnitt mm^2
B				
	300 V	10 A	20 - 14	-
D				
	300 V	10 A	20 - 14	-

 CSA Zulassungs-ID: 13631				
	Nennspannung U_N	Nennstrom I_N	Querschnitt AWG	Querschnitt mm^2
B				
	300 V	10 A	20 - 14	-
D				
	300 V	10 A	20 - 14	-

 VDE Zeichengenehmigung Zulassungs-ID: 40050648				
--	--	--	--	--

ICC 2,5/17-STZ-5,08 - Leiterplattenstecker



1823998

<https://www.phoenixcontact.com/de/produkte/1823998>

Klassifikationen

ECLASS

ECLASS-13.0	27460202
ECLASS-15.0	27460202

ETIM

ETIM 9.0	EC002638
----------	----------

UNSPSC

UNSPSC 21.0	39121400
-------------	----------

ICC 2,5/17-STZ-5,08 - Leiterplattenstecker



1823998

<https://www.phoenixcontact.com/de/produkte/1823998>

Environmental product compliance

EU RoHS

Erfüllt die Anforderungen nach RoHS-Richtlinie	Ja, Keine Ausnahmeregelungen
--	------------------------------

China RoHS

Environment friendly use period (EFUP)	EFUP-E
	Keine Gefahrstoffe über den Grenzwerten

EU REACH SVHC

Hinweis auf REACH-Kandidatenstoff (CAS-Nr.)	Kein Stoff mit einem Massenanteil von mehr als 0,1 %
---	--

Phoenix Contact 2025 © - Alle Rechte vorbehalten

<https://www.phoenixcontact.com>

PHOENIX CONTACT Deutschland GmbH

Flachmarktstraße 8

D-32825 Blomberg

+49 52 35/3-1 20 00

info@phoenixcontact.de