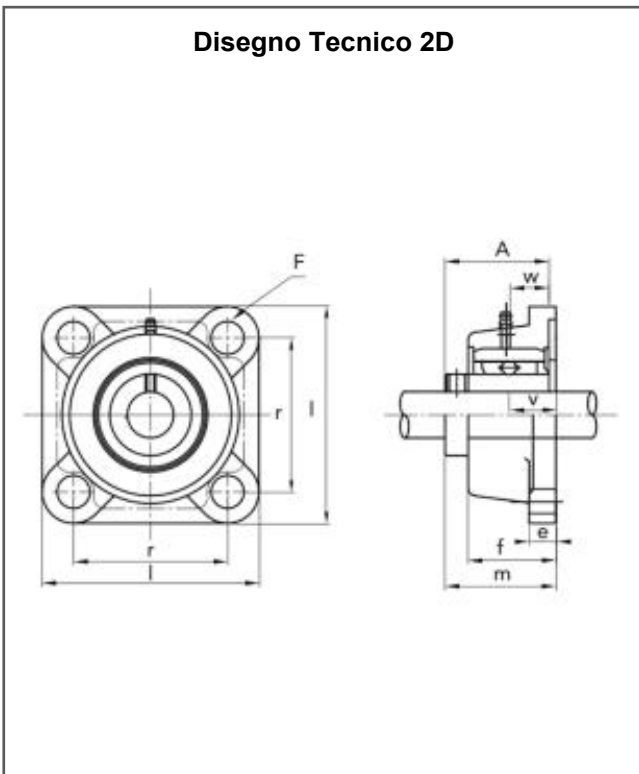


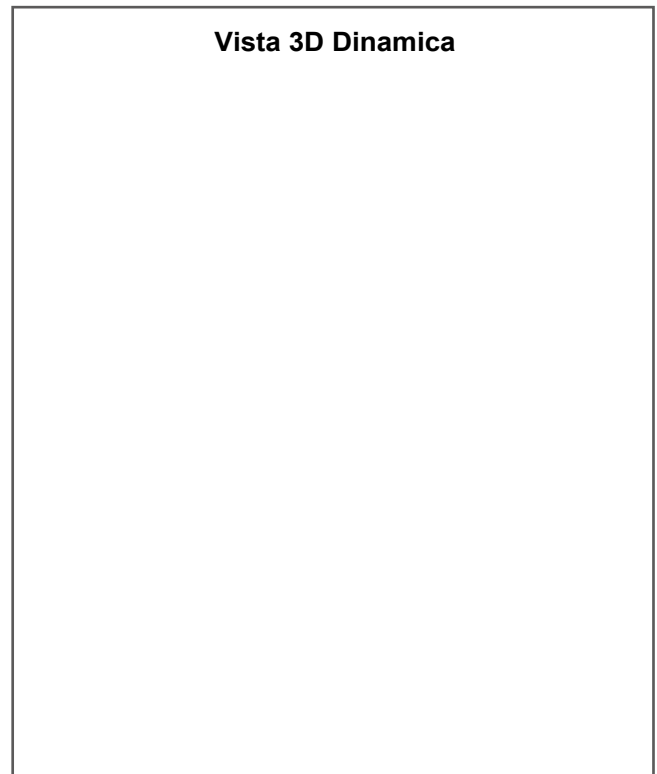
93200214

UCF 200 - Supporti in ghisa

Disegno Tecnico 2D



Vista 3D Dinamica



Specifiche Tecniche

Numero di parte (CODE)	93200214
UCF (UCF)	214
Ø Foro albero (D) mm	70
l (L) mm	193
r (R) mm	152
v (V) mm	31
e (E) mm	22
f (FM) mm	54.0
F (F) mm	19
m (M) mm	75.4
A (A) mm	74.6
w (W) mm	30.2
Cuscinetto n. (BEARING)	UC 214
MB (MB) mm	16
Alloggiamento n. (HOUSING)	P214