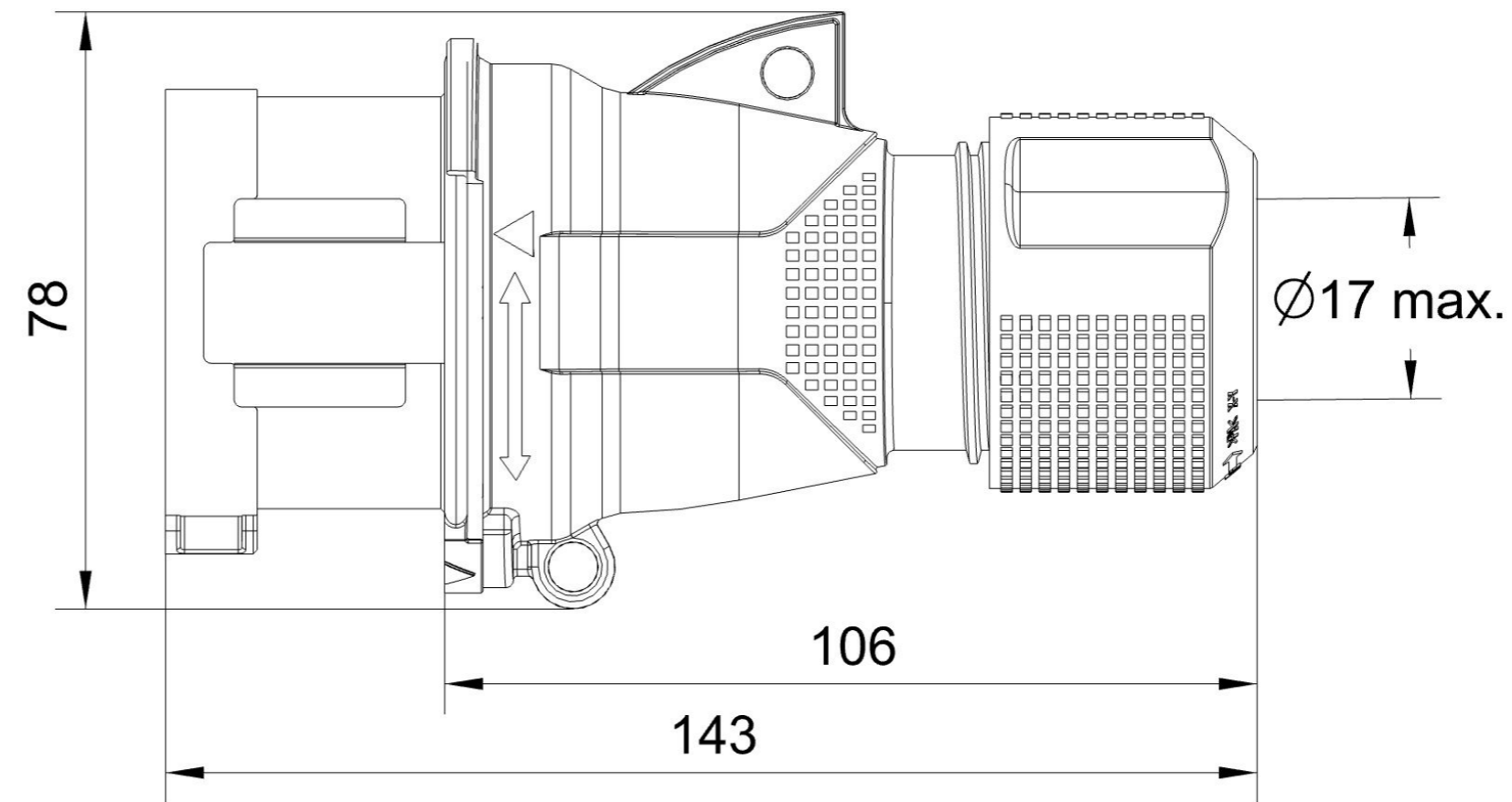


Copying of this document and giving it to others and the use or communication of the contents thereof, are forbidden without express authority. Offenders are liable to the payment of damages. All rights are reserved in the event of the grant of a patent or the registration of the utility model or design.
 Weitergabe sowie Vervielfältigung dieser Unterlage, Verwertung und Mitteilung ihres Inhalts nicht gestattet, soweit nicht ausdrücklich zugestanden. Zuwiderhandlungen verpflichten zu Schadenersatz. Alle Rechte für den Fall der Patenterteilung oder Gebrauchsmuster-Eintragung vorbehalten.

Amphenol Global ID	Product Group	Product Type	Function	Additional Information	Color
2CMA101967R1000	Easy&Safe	416EP6	Plug	3P+N+E	Red
Rated Current	Rated Voltage	Clock position	Frequency	Degree of Protection	Housing Material
16 A	200/346 - 240/415 V	6 h	50 Hz 160 Hz	IP44	Plastic (PA)
Cable Cross Section	Wire Size	ConnectionType	Mounting Holes	Plug Angle	Product Weight
1 - 2.5 mm ²	14 - 12 AWG	Screw		Straight	0.18 Kg



All dimensions are in mm.

Gewicht (errechnet) / Calc WT: 180 g		Zul. Abw./Tolerances:		Maßstab / Scale: 1:1	A3	
Prüfmaß / Testdimension		ISO 2768-m		CUSTOMER DRAWING		
Teileindex / Partindexnumber:		DIN / ISO 13715		416EP6 Industrial Plug		
Bagatelle change:		Gez. 12.12.2024		Industrial Plug		
		Drawn WBENHASSINE				
		Status Released				
		Gepr. 02.01.2025				
		Checked MCARLE				
		Amphenol Tuchel Industrial GmbH		Blatt/Sheet 1		
01 2024-00052		13.12.2024 WBEN		M 2CMA101967R1000		
Index		Änderung/Description		Ers. f. / Replacement for:		
		Datum/Date		Name		
				1 Bl.		
				NXM-V01		

FAI2024-006769